



ШИНОПРОВОДЫ PTR jazzway

Шинопроводы PTR 3М - однофазный шинопроводы для подключения трековых прожекторов.

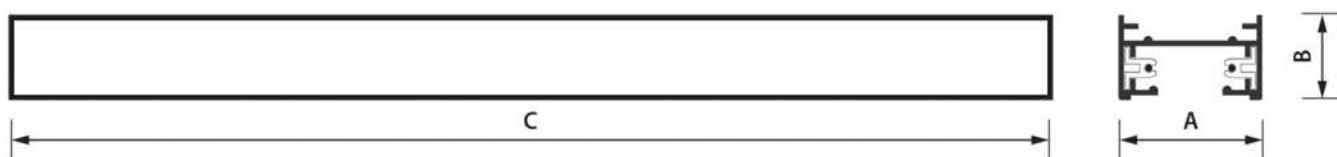
Основой шинопроводов является алюминиевый профиль. Материал токовых проводов (токоведущих каналов) - медь.

Шинопроводы укомплектованы клеммными коробками и торцевыми заглушками соответствующего цвета.

На шинопровод длиной 3 метра устанавливаются прожекторы, рассчитанные на рабочее напряжение ~220 В, максимальный вес прожекторов от 6 до 12 кг соответственно. Расстояние между контактами соседних прожекторов не менее 200 мм. Максимально допустимый ток для системы шинопроводов, подключенных к одному токовводу (клеммной коробке) – 10 А.

Шинопровод может крепиться несколькими способами: накладной монтаж, монтаж на каркас, подвесной монтаж.

Аксессуары для трековой системы поставляются отдельно.



Артикул	PTR 3М-BL	PTR 3М-WH
	Шинопровод 3м	Шинопровод 3м
Цвет корпуса	черный	белый
Размеры АхВхС, мм	34х19,5х3000	34х19,5х3000
Вес нетто, кг	0,730	0,730
Упаковка, шт.	20	20

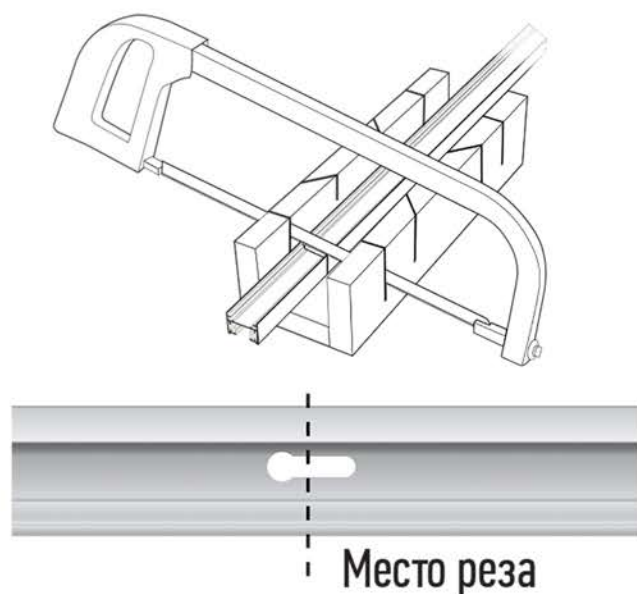


КАК ПРАВИЛЬНО РАЗРЕЗАТЬ ШИНОПРОВОД

Если стандартные отрезки шинпровода не позволяют собрать требуемую конфигурацию, то возможна резка шинпровода. Шинпровод пилится ножовкой по металлу. Чтобы обеспечить ровный отрез, рекомендуется использовать направляющее пилю приспособление (стусло).

Если резка производится с целью дальнейшего соединения с коннектором, то резать можно лишь по центрам готовых овальных отверстий для накладного монтажа, имеющихся на каждом шинпроводе **jazzway**.

В случаях, когда нам просто нужно подогнать под размер длину шины, но не нужно соединение с коннектором, можно разрезать шинпровод в произвольном месте.



ВНИМАНИЕ!

Для распила шинпровода недопустимо использование устройств, способных повредить конструкцию шинпровода, например ручных дисковых пил.