

Руководство по эксплуатации



Розетки электрические штепсельные серии «Blanca» (открытой установки)

1. Назначение и область применения

Розетки электрические штепсельные серии Blanca для открытой установки, стационарные бытового и аналогичного назначения, предназначены для присоединения электрических приемников к электрической сети переменного тока при внутренней и наружной установке, жилых, общественных и промышленных в зданиях.

2. Технические характеристики

2.1 Основные технические параметры розеток приведены в таблице 1.

| Параметры | Параметры | | | | | | | | |
|---------------------------------|---|------------|------------|-------------|-------------|-------------|-------------|-------------|-------------|
| Референс | BLNRA0010* | BLNRA0011* | BLNRA0012* | BLNRA00110* | BLNRA00111* | BLNRA01010* | BLNRA01011* | BLNRA01110* | BLNRA01111* |
| Защитные шторки | нет | нет | нет | есть | есть | нет | нет | есть | есть |
| Цвет (* - цвет лицевых деталей) | 1 – Белый, 2 – Молочный, 3 – Алюминий, 4 – Титан, 5 – Ясень, 6 – Антрацит, 7 - Бежевый | | | | | | | | |
| Номинальное напряжение, В | 250 | | | | | | | | |
| Количество мест | 1 | 1 | 1 | 1 | 1 | 1 | 1 | 1 | 1 |
| Защитная крышка | нет | нет | нет | нет | нет | нет | нет | нет | нет |
| Номинальный ток, А | 16 | | | | | | | | |
| Частота тока, Гц | 50 | | | | | | | | |
| Степень защиты от пыли и влаги | IP20 | | | | | | | | |
| Контактные зажимы | винтового типа для медных проводов сечением 1,5–2,5 мм ² (или двух проводов сечением 2,5 мм ²) | | | | | | | | |
| Число контактов | 2P | 2P | 2P | 2P | 2P | 2P+⊕ | 2P+⊕ | 2P+⊕ | 2P+⊕ |
| Климатическое исполнение | УХЛ4 | | | | | | | | |

таблица 1

| Параметры | Параметры | | | | | | | | |
|---------------------------------|---|-------------|-------------|-------------|-------------|-------------|-------------|-------------|-------------|
| Референс | BLNRA01112* | BLNRA11011* | BLNRA11111* | BLNRA00020* | BLNRA00021* | BLNRA00022* | BLNRA00120* | BLNRA00121* | BLNRA01020* |
| Защитные шторки | есть | нет | есть | нет | нет | нет | есть | есть | нет |
| Цвет (* - цвет лицевых деталей) | 1 – Белый, 2 – Молочный, 3 – Алюминий, 4 – Титан, 5 – Ясень, 6 – Антрацит, 7 - Бежевый | | | | | | | | |
| Номинальное напряжение, В | 250 | | | | | | | | |
| Количество мест | 1 | 1 | 1 | 2 | 2 | 2 | 2 | 2 | 2 |
| Защитная крышка | нет | нет | нет | нет | нет | нет | нет | нет | нет |
| Номинальный ток, А | 16 | | | | | | | | |
| Частота тока, Гц | 50 | | | | | | | | |
| Степень защиты от пыли и влаги | IP20 | | | | | | | | |
| Контактные зажимы | винтового типа для медных проводов сечением 1,5–2,5 мм ² (или двух проводов сечением 2,5 мм ²) | | | | | | | | |
| Число контактов | 2P+⊕ | 2P+⊕ | 2P+⊕ | 2P | 2P | 2P | 2P | 2P | 2P+⊕ |
| Климатическое исполнение | УХЛ4 | | | | | | | | |

таблица 1 (продолжение)

| Параметры | Параметры | | | | | | | | | |
|---------------------------------|---|-------------|-------------|-------------|-------------|-------------|-------------|-------------|-------------|-------------|
| | BLNRA01021* | BLNRA01120* | BLNRA01121* | BLNRA01122* | BLNRA00031* | BLNRA00131* | BLNRA01031* | BLNRA01131* | BLNRA00041* | BLNRA01141* |
| Защитные шторки | нет | есть | есть | есть | нет | есть | нет | есть | нет | есть |
| Цвет (* - цвет лицевых деталей) | 1 – Белый, 2 – Молочный, 3 – Алюминий, 4 – Титан, 5 – Ясень, 6 – Антрацит, 7 - Бежевый | | | | | | | | | |
| Номинальное напряжение, В | 250 | | | | | | | | | |
| Количество мест | 2 | 2 | 2 | 2 | 3 | 3 | 3 | 3 | 4 | 4 |
| Защитная крышка | нет | нет | нет | нет | нет | нет | нет | нет | нет | нет |
| Номинальный ток, А | 16 | | | | | | | | | |
| Частота тока, Гц | 50 | | | | | | | | | |
| Степень защиты от пыли и влаги | IP20 | | | | | | | | | |
| Контактные зажимы | винтового типа для медных проводов сечением 1,5–2,5 мм ² (или двух проводов сечением 2,5 мм ²) | | | | | | | | | |
| Число контактов | 2P+⊕ | 2P+⊕ | 2P+⊕ | 2P+⊕ | 2P | 2P | 2P+⊕ | 2P+⊕ | 2P | 2P+⊕ |
| Климатическое исполнение | УХЛ4 | | | | | | | | | |

таблица 1 (продолжение)

| Параметры | Параметры | | |
|--|---|-----------|-----------|
| | RA16-003-2M | PA16-411M | RA32-211R |
| Референс | RA16-003-2M | PA16-411M | RA32-211R |
| Защитные шторки | есть | есть | есть |
| Вид поставки: | | | |
| Оптовая | есть | есть | есть |
| Индивидуальная | нет | есть | нет |
| Цвет | В – Белый | | |
| Номинальное напряжение, В | 250 | | |
| Количество мест | 1 | 4 | 2 |
| Защитная крышка | нет | | |
| Номинальный ток, А | 16 | | 16/32 |
| Частота тока, Гц | 50 | | |
| Степень защиты от электрического удара | защищенные | | |
| Степень защиты от пыли и влаги | IP20 | | |
| Контактные зажимы | винтового типа для медных проводов сечением 1,5–2,5 мм ² (или двух проводов сечением 2,5 мм ²) | | |
| Число контактов | 2P+⊕ | 2P+⊕ | 2P+⊕ |
| Климатическое исполнение | УХЛ4 | | |

таблица 1 (продолжение)

2.2 Электрическая схема соединений розеток представлена на рисунке 1.

BLNRA00010*
BLNRA00011*
BLNRA00012*
BLNRA00110*
BLNRA00111*

BLNRA01010*
BLNRA01011*
BLNRA01110*
BLNRA01111*
BLNRA01112*
BLNRA11011*
BLNRA11111*
RA16-003-2M

BLNRA00020*
BLNRA00021*
BLNRA00022*
BLNRA00120*
BLNRA00121*

BLNRA01020*
BLNRA01021*
BLNRA01120*
BLNRA01121*
BLNRA01122*

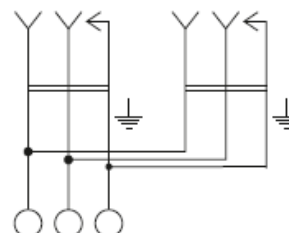
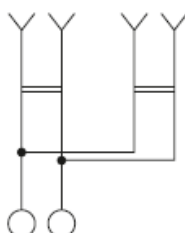
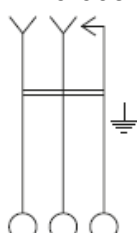
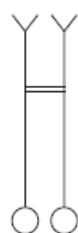
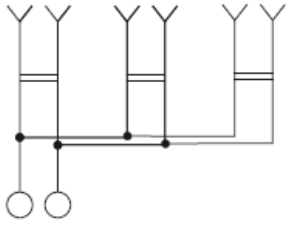
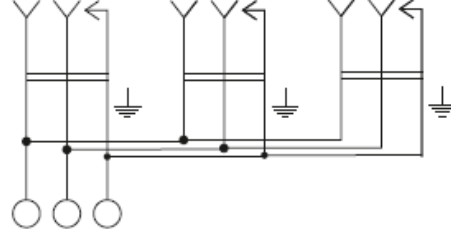


рисунок 1

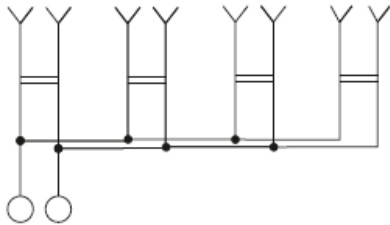
BLNRA00031*, BLNRA00131*



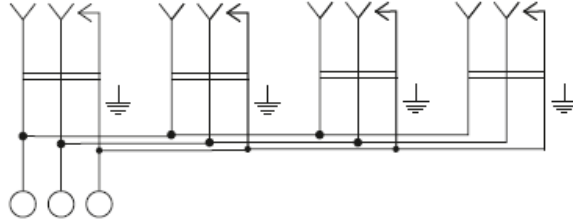
BLNRA01031*, BLNRA01131*



BLNRA00041*,



BLNRA01141* , RA16-411M



RA32-211R

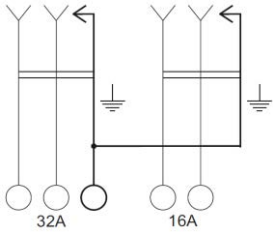


рисунок 1(продолжение)

2.3 Габаритные размеры розеток представлены на рисунке 2.

BLNRA00010*
 BLNRA00011*
 BLNRA00012*
 BLNRA00110*
 BLNRA00111*

BLNRA01010*
 BLNRA01011*
 BLNRA01110*
 BLNRA01111*
 BLNRA01112*

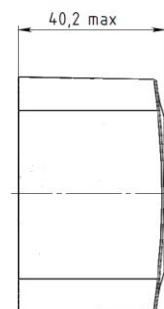
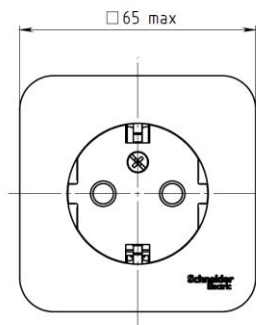
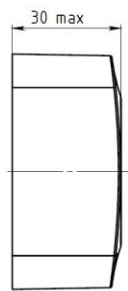
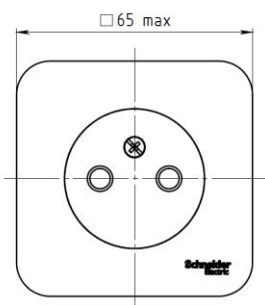
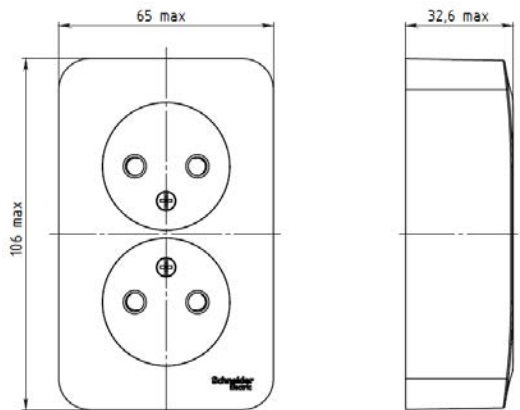
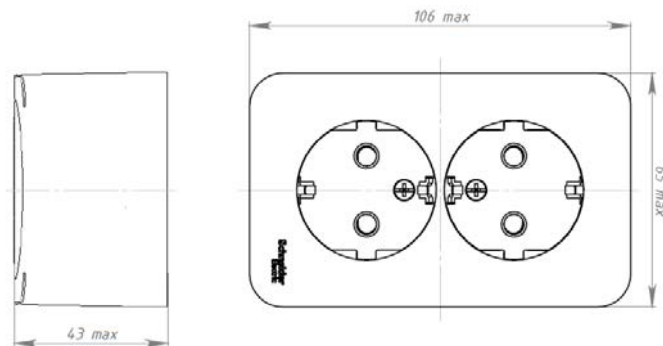


рисунок 2

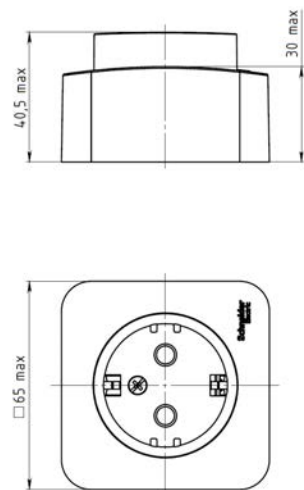
BLNRA00020*
 BLNRA00021*
 BLNRA00022*
 BLNRA00120*
 BLNRA00121*



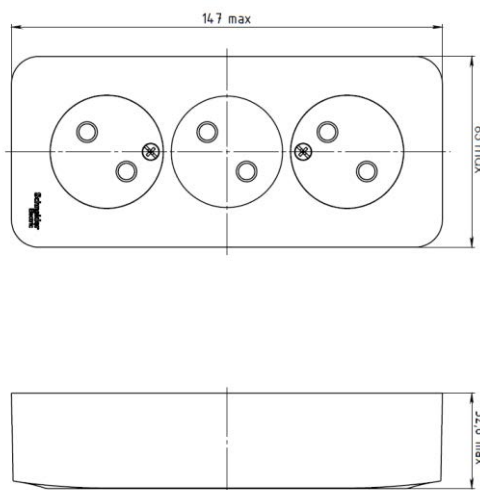
BLNRA01020*
 BLNRA01021*
 BLNRA01120*
 BLNRA01121*
 BLNRA01122*



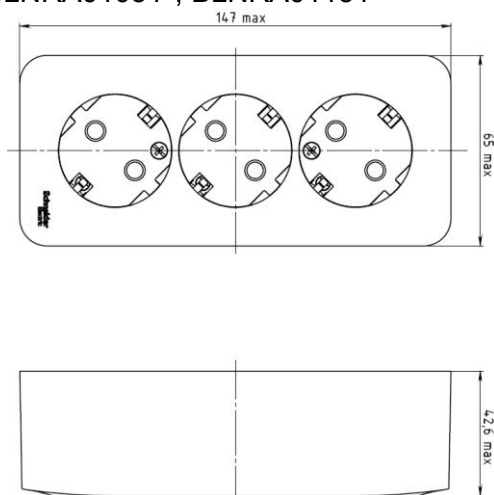
BLNRA11011*
 BLNRA11111*



BLNRA00031*
 BLNRA00131*



BLNRA01031*, BLNRA01131*



BLNRA00041*,

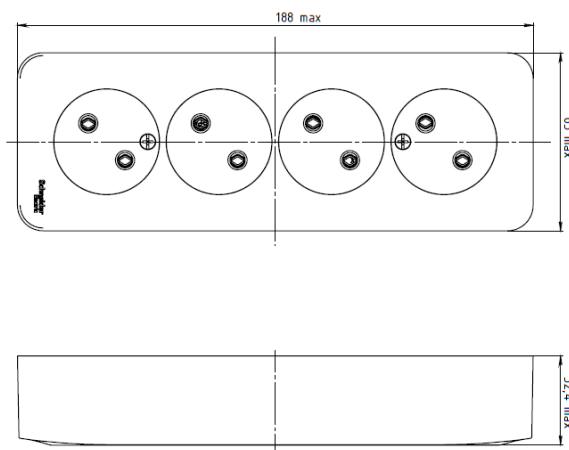
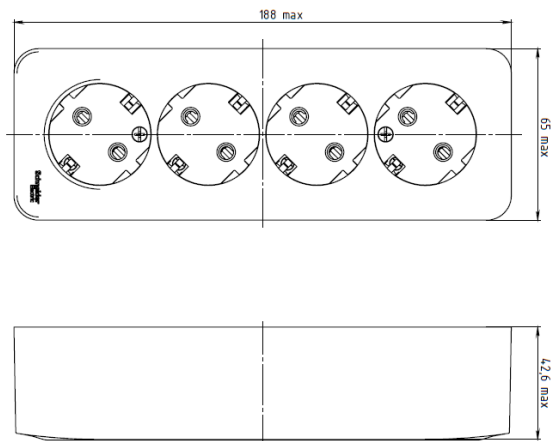
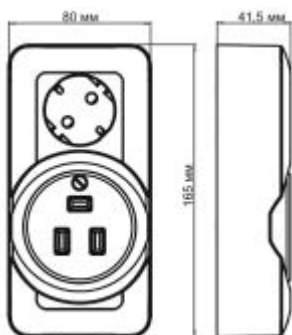


рисунок 2 (продолжение)

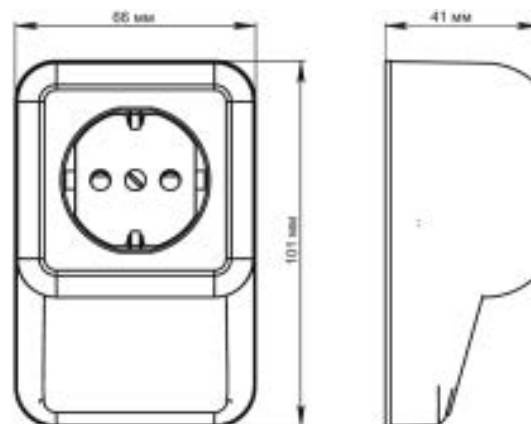
BLNRA01141*



RA16-003-1M



RA32-211R



RA16-411M

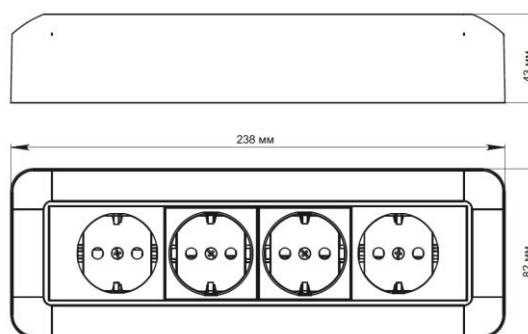


рисунок 2 (продолжение)

3. Правила и условия безопасной эксплуатации.

Монтаж и замену производить квалифицированным специалистом согласно ПУЭ. Монтаж и замену розетки осуществлять только при отключенном электропитании сети. Обязательно убедиться в отсутствии напряжения на месте работ с помощью индикаторной отвертки. Запрещается монтаж и эксплуатация розетки при обнаружении трещин или сколов в основании розетки или крышке. Запрещается подключение розетки к неисправной электропроводке.

4. Правила и условия монтажа.

4.1 Остальные розетки

- выкрутить винт(ы) и снять крышку.
- подсоединить провода, установив их зачищенные концы между гайкой и гильзой, а заземляющий провод закрепить между скобой и гайкой.
- завернуть винты.
- установить основание розетки к стене двумя шурупами или двумя винтами на заранее закрепленную монтажную пластину.
- установить крышку.
- завернуть винт(ы)

4.2 Розетка RA32-211R

- вывернуть центральный винт и снять крышку.
- отсоединить шасси в сборе от монтажной пластины.
- прикрепить монтажную пластину к стене и прикрепить подводящую трубу с помощью хомута.
- прикрепить шасси в сборе к монтажной пластине двумя винтами.
- подсоединить фазные и заземляющие провода к соответствующим контактным зажимам.
- прикрепить крышку в сборе с пазом шириной 25 мм.

4.3 Розетка RA16-411M

- снять две крайние крышки розеток-вкладышей, вывернув центральные винты.

- вывернуть четыре винта по углам, отсоединить розетку от монтажной пластины.
- прикрепить монтажную пластину к стене двумя шурупами.
- подсоединить провода, просунув зачищенные концы в пазы контактных зажимов, подсоединить заземляющий провод к шине и затянуть винты.
- прикрепить розетку к монтажной пластине четырьмя винтами и установить крышки розеток-вкладышей

5 Правила и условия хранения

Условия хранения розетки - 5 лет в упаковке предприятия-изготовителя при температуре от +5 °С до +40 °С и относительной влажности до 60%.

6 Правила и условия перевозки

Перевозка любым транспортом в упаковке изготовителя.

7 Правила и условия реализации

Особых условий не требуется, реализация через розничные сети.

8 Правила и условия утилизации

Утилизировать как твердые коммунальные отходы согласно региональным программам в области обращения с отходами.

9 Информация при обнаружении неисправности

| Характер неисправности | Вероятная причина | Метод устранения |
|--|--|--|
| Не вставляется вилка | Слом внутреннего механизма | Замена розетки |
| Подключенная нагрузка не функционирует | Нагрузка вышла из строя | Проверить нагрузку на функционирование |
| | Отсутствует напряжение в сети | Проверить и обеспечить наличие напряжения в сети |
| | Отсутствует электрический контакт между питающим проводом и контактным зажимом | Обеспечить нормальный контакт |
| Вилка перегревается | Слабый контакт между питающим проводом и контактным зажимом | Подтянуть винт в контактном зажиме |

10 Гарантийные обязательства

Гарантийный срок эксплуатации розетки – 5 лет со дня розничной продажи.

Срок службы для розетки – 10 лет со дня розничной продажи.

11 Свидетельство о приемке

Изделие сертифицировано на соответствие требованиям ТР ТС004/2011, ТР ЕАЭС037/2016

Месяц и год изготовления указаны на упаковке

Штамп технического контроля изготовителя _____

Дата продажи _____ Штамп магазина _____

12 Комплект поставки

- розетка – 1 шт.
- упаковочный пакет – 1 шт. на изделие.
- руководство по эксплуатации -1 шт. на изделие.