

# СВЕТОРЕГУЛЯТОР

## Краткое руководство по эксплуатации

Светорегулятор серии BRITE товарного знака IEK (далее – диммер) предназначен для включения и отключения ламп накаливания, а также регулирования яркости их свечения.

Диммер соответствует требованиям технических регламентов ТР ТС 004/2011, ТР ТС 020/2011, ТР ЕАЭС 037/2016.

Предназначен для скрытой установки внутри помещений, устанавливается в стандартные монтажные коробки диаметром 55 ÷ 60 мм, глубиной 40 мм.

Монтаж диммера осуществлять только при отключенном электропитании сети. Обязательно убедитесь в отсутствии напряжения на месте работ с помощью указателя напряжения.

При закреплении диммера в монтажной коробке нужно строго следить за тем, чтобы провода не попадали под распорные лапки. Винты крепления лапок нужно завинчивать поочередно и равномерно.

### **ЗАПРЕЩАЕТСЯ**

**Эксплуатация диммера при образовании трещин в процессе использования или сколов в основании диммера. Подключение диммера к неисправной электропроводке. Подключать к диммеру неисправные лампы или лампы, не предназначенные для регулировки яркости их свечения.**




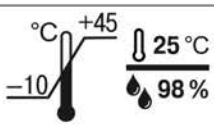
Монтаж диммера выполнять в следующей последовательности:

- снять рукоятку (1) и лицевую панель (2);
- для монтажа в монтажную коробку (5) обеспечить минимальное расхождение распорных лапок диммера (4) путём выкручивания двух винтов, крепящих распорные лапки. Старайтесь не выводить винты из зацепления с гайкой;
- присоединить подготовленные к монтажу электрические провода к винтовым зажимам диммера (4);
- проверить правильность соединения проводов согласно схеме, приведенной на рисунке 1 или 2;
- установить механизм в монтажную коробку (приобретается отдельно);
- зафиксировать механизм диммера (4) в монтажной коробке;
- установить декоративную рамку (приобретается отдельно);

- установить лицевую панель (2) и рукоятку (1);
- подать напряжение питания.

Пример монтажа диммера приведен на рисунке 4.

Таблица 1 – Технические параметры / Table 1 – Specifications / Кесте 1 – Техникалық параметрлері / Таблица 1 – Технічні характеристики / 1. tabula. Tehniskie parametri / Lentelė 1 – Techniniai parametrai / Tabel 1 – Tehnilised parameetrid / Tabelul 1 – Parametrii tehnici / Tabelle 1 – Technische Parameter

|  |   |
|--|---|
| Параметры / Parameters / Параметрлері / Технічні характеристики / Parametri / Parametrai / Parameetrid / Parametrii / Parameter  | CC10-1-0-БрХ*   |
|   | 230 V 50 Hz   |
| Максимальная нагрузка, ВА / Maximum load, VA / Максималды жүктеме, ВА / Максимальне навантаження, ВА / Maksimālā slodze, VA / Maksimali apkrova, VA / Maksimaalne koormus, VA / Sarcina maximă, VA / Spitzenbelastung, VA  | 600   |
| Потребляемая мощность, Вт / Watt consumption, W / Тұтыну қуаты, Вт / Споживана потужність, Вт / Enerģijas patēriņš, W / Energijos suvartojimas, W / Energiatarve, W / Consumul de energie, W / Leistungsaufnahme, W  | 0,1   |
|    | IP20  |
| Присоединительная способность контактных винтовых зажимов, мм <sup>2</sup> / Connecting capacity of screw terminals, mm <sup>2</sup> / Контактілі бұрандалы қысқыштардың қосылу қабілеті, мм <sup>2</sup> / Приєднувальна здатність контактних гвинтових затискачів, мм <sup>2</sup> / Kontaktskrūvju spaiļu savienojuma jauda, mm <sup>2</sup> / Kontaktinių sraigtinių gnybtų pajungimo galimybė, mm <sup>2</sup> / Capacitate de conectare a bornelor cu șuruburi de contact, mm <sup>2</sup> / Anschlussfähigkeit der Kontaktschraubklemmen, mm <sup>2</sup> | 0,75÷2×2,5  |
|   |  |
| Срок службы, лет / Service life, years / Қызмет мерзімі, жыл / Термін служби, років / Kalpošanas laiks, vecums / Tarnavimo laikas, vasara / Kasutusiga, aastane / Durata de viață, ani / Lebensdauer, Jahre  | 10  |
| Гарантия (со дня продажи), лет / Warranty (from the date of sale), years / Кепілдік (сату күнінен бастап), жыл / Гарантія (з дня продажу), років / Garantijas periods (no pārdošanas dienas), vecums / Garantijos laikotarpis (nuo pardavimo datos), vasara / Garantiikasutustähtaeg (alates müügi kuupäevast), aastane / Perioada de garanție (de la data vânzării), ani / Garantiezeit (ab dem verkaufsdatum), Jahre   | 2   |

\* Х – кодовое обозначение цветового исполнения / color code designation / түсті орындаудың кодтық белгісі / кодове позначення кольорового виконання / krāsas kods / spalvos žymėjimo kodas / värvī tāhīstuskood / cod de desemnare a culorii / Codebezeichnung der Farbausführung: **Б** – белый / White / ақ / білий / balta / valge / alb / weiß; **Кр** – бежевый / beige / сарғыш / бежевий / bēša / smėlio / beež / bej; **Ж** – жемчужный / pearl / маржан түсті / перлинний / pērles krāsa / perlinė / pärlī / perla / perlfarben; **Ш** – шампань / champagne / šampānieša krāsa / šampano / šampanja / şampanie / champagnefarben; **С** – сталь / steel / болат / tērauda krāsa / plieno / Stahl; **А** – алюминий / aluminum / алюминій / alumīnija krāsa / alluminio / alumiinium / aluminu / Aluminium; **Ч** – черный / black / қара / чорний / melna / juoda / must / negru / schwarz; **Г** – графит / graphite / графіт / grafit / grafitas / grafiit / grafit / Graphit; **М** – маренго / marengo; **ТБ** – темная бронза / dark bronze / қара бола / темна бронза / tumša bronza / tamsi bronzos / tume pronks / bronz închis / Dunkelbronze.



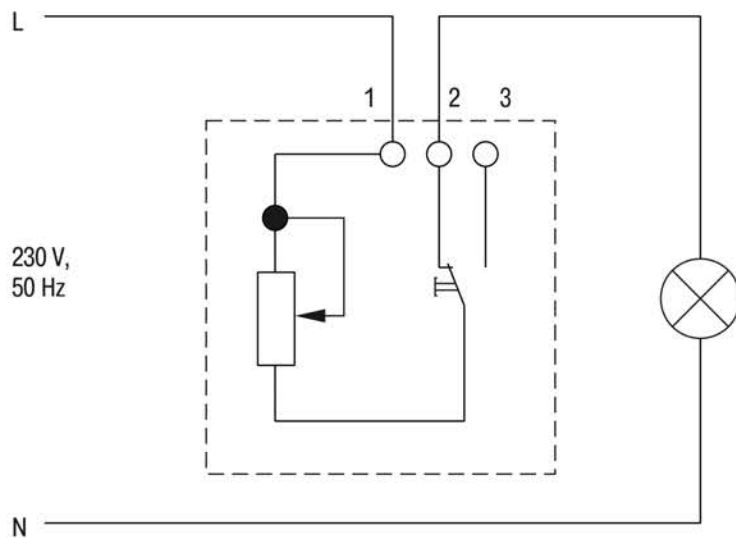


Рисунок 1 – Схема электрическая / Figure 1 – Electrical schematic / 1-сурет – Электр схемасы /  
 Рисунок 1 – Схема електрична / 1. attēls – Elektriskā shēma / Pav. 1 – Elektrinė schema / Joonis 1  
 – Juhtmestiku skeem / Figura 1 – Schema electrică / Bild 1 – Schaltplan

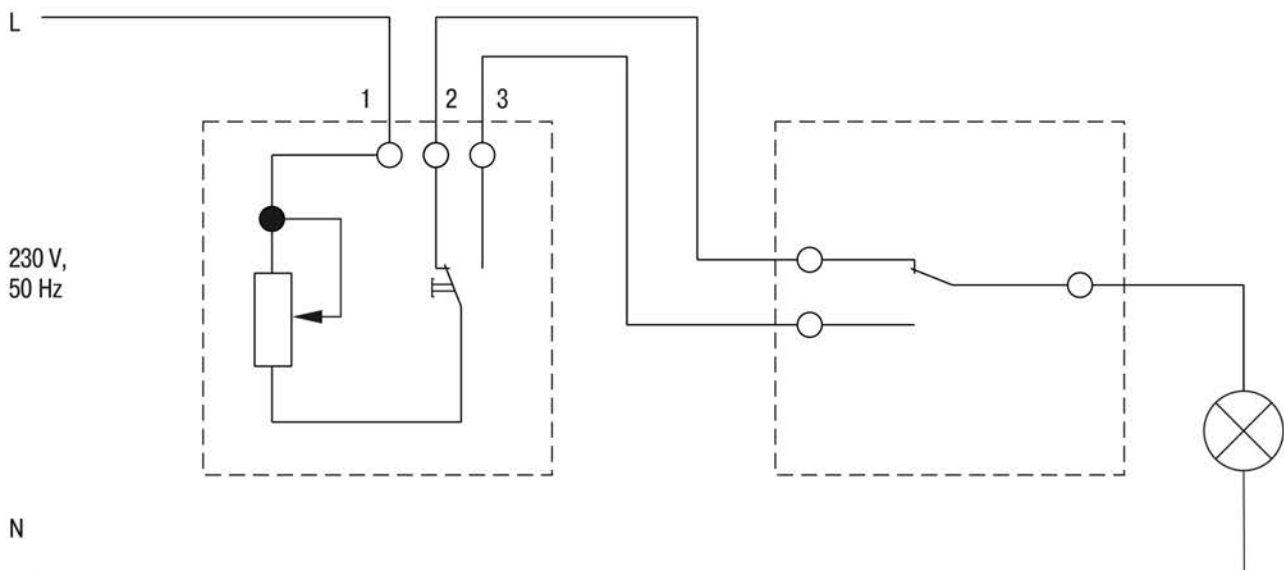


Рисунок 2 – Схема подключения диммера совместно с проходным выключателем / Figure 2 –  
 Connection diagram of a dimmer together with a pass-through switch / 2-сурет – Өткізу  
 ажыратқышымен бірге диммерді қосу схемасы / Рисунок 2 – Схема підключення димера разом  
 із прохідним вимикачем / 2. attēls – reostata savienojuma shēma kopā ar caurlaides slēdzi / Pav. 2  
 – Šviesos regulatoriaus pajungimo schema kartu su praeinamos konstrukcijos jungikliu / Joonis 2 –  
 Dimmeri paigalduse skeem koos läbitava pistikupesaga / Figura 2 – Schema de conectare a unui  
 variator împreună cu un comutator de trecere / Bild 2 – Schaltplan des Dimmers zusammen mit  
 einem Flurschalter

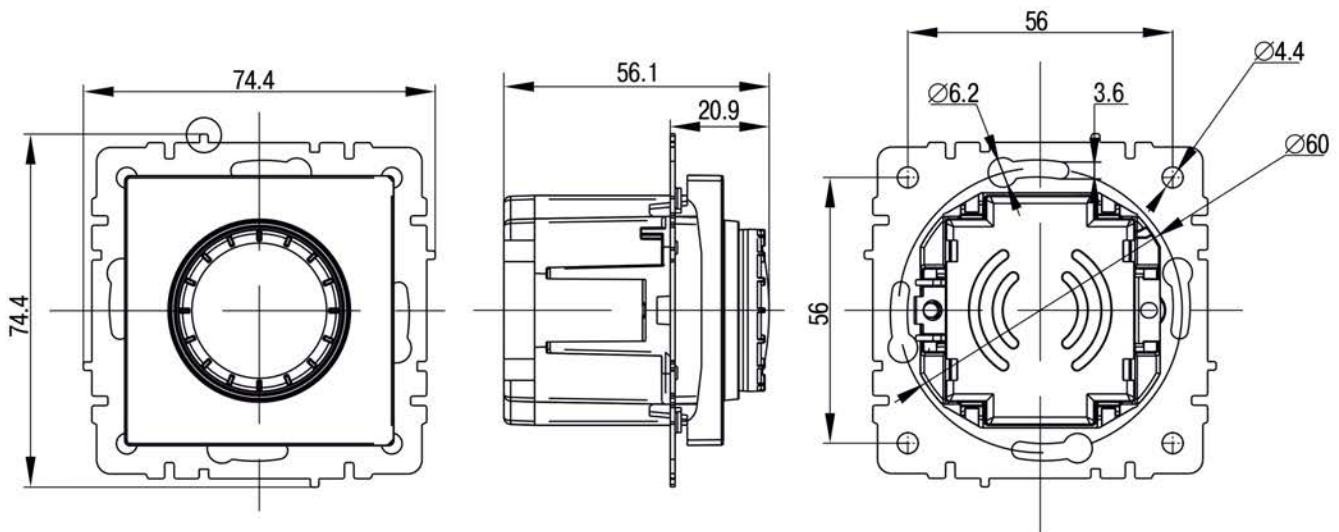


Рисунок 3 – Габаритные размеры диммера / Figure 3 – Overall dimensions of dimmer / 3-сурет – Диммердің габаритті өлшемдері / Рисунок 3 – Габаритні розміри димеру / 3. attēls – reostata gabaŗīta izmēri / Pav. 3 – Šviesos regulatoriaus īšmatavimai / Joonis 3 – Dimmeri ūldmõõtmed / Figura 3 – Dimensiunile variatorului / Bild 3 – Hauptabmessungen des Dimmers

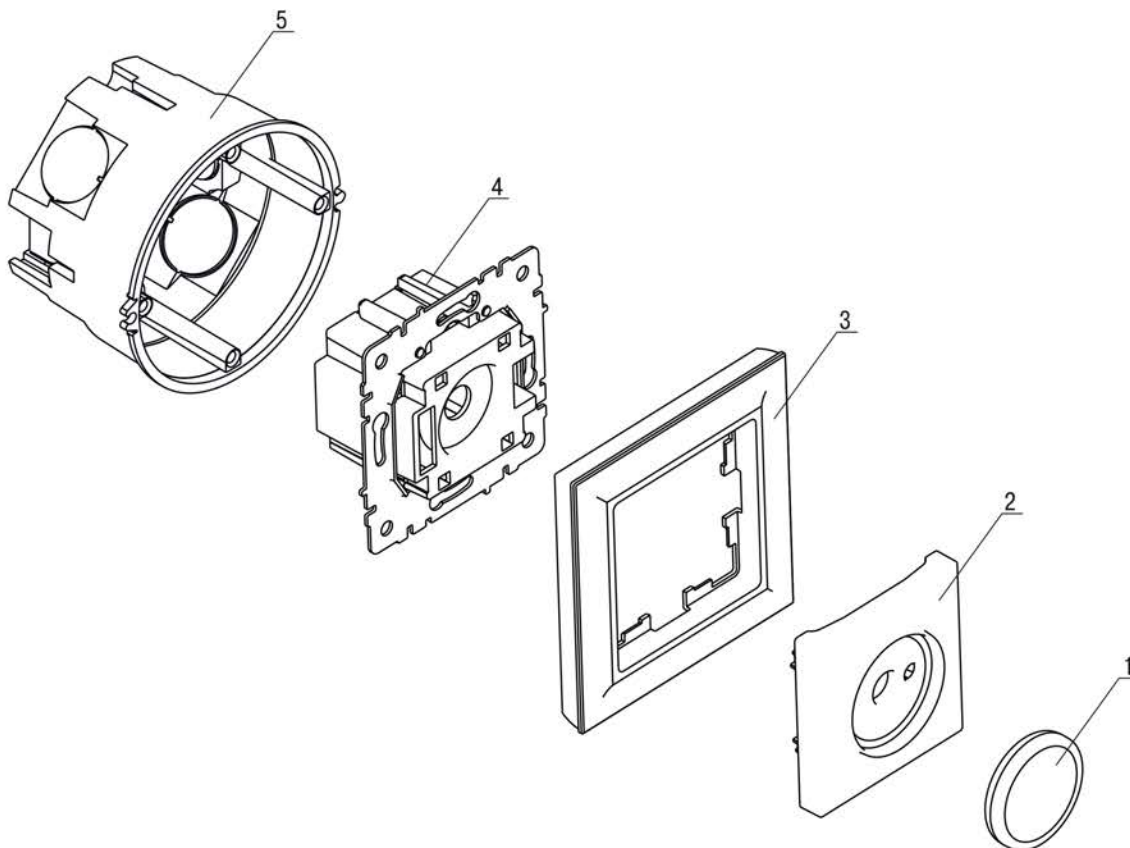


Рисунок 4 – Схема монтажа диммера / Figure 4 – Dimmer mounting diagram / 4-сурет – Диммерді орнату схемасы / Рисунок 4 – Схема монтажу димера / 4. attēls – reostata uzstādīšanas shēma / Pav. 4 – Šviesos regulatoriaus montavimo schema / Joonis 4 – Dimmeri paigaldamise skeem / Figura 4 – Schema de montare a variatorului / Bild 4 – Montageplan des Dimmers