

ТЕРМОРЕГУЛЯТОР

Краткое руководство по эксплуатации

Терморегулятор серии BRITE товарного знака IEK (далее – терморегулятор) предназначен для управления электрическими системами обогрева помещений.

Терморегулятор поддерживает комфортную температуру обогреваемой поверхности. Терморегулятор позволяет управлять обогревом пола по выносному датчику (входит в комплект поставки).

Терморегулятор соответствует требованиям технических регламентов ТР ТС 004/2011, ТР ТС 020/2011, ТР ЕАЭС 037/2016.

Терморегулятор применяется для скрытой установки внутри помещений, устанавливается в стандартные монтажные коробки диаметром 55–60 мм, глубиной 40 мм. Терморегулятор монтируется в стену в непосредственной близости от установочных проводов нагревательного кабеля.

В комплект поставки входит: терморегулятор – 1 шт., датчик температуры пола с установочным проводом – 1 шт., паспорт – 1 экз. (на групповую упаковку).

ВНИМАНИЕ

Обязательно убедитесь в отсутствии напряжения на месте работ с помощью указателя напряжения. При монтаже терморегулятора необходимо убедиться в том, что монтажная коробка прочно удерживается в отверстии стены. При закреплении терморегулятора в коробке нужно строго следить за тем, чтобы провода не попадали под распорные лапки.

ЗАПРЕЩАЕТСЯ

Эксплуатация терморегулятора при образовании трещин в процессе эксплуатации или сколов в основании терморегулятора или крышки.




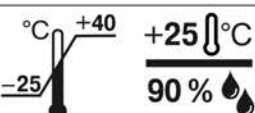
Подключение терморегулятора к неисправной электропроводке. Осуществлять монтаж при включенном электропитании сети.

Монтаж датчика температуры: датчик температуры размещается в гофрированную пластиковую трубку. Торец трубки закрывается герметичной заглушкой, предотвращающей попадание внутрь раствора для крепления плитки или цементного раствора при устройстве теплого пола. Гофрированная трубка с датчиком внутри располагается на уровне нагревательного кабеля, между его витками, на равном удалении от них (рисунок 2). Другой конец трубки с установочным проводом датчика температуры внутри укладывается в подготовленную в полу канавку (штробу) и подводится к месту установки терморегулятора или распаячной коробки. Излишки трубки и установочного провода обрезаются по месту. Монтаж датчика температуры пола производится на этапе установки нагревательного мата, секции или пленки. Терморегулятор устанавливается в конце монтажа теплого пола.

Монтаж терморегулятора: присоедините подготовленные к монтажу электрические провода к винтовым зажимам (рисунок 3). К клеммам «RT+» и «RT-» (полярность при этом не имеет значения) подключается датчик температуры. К клемме «L» подключается фазовый провод питания L, к клемме «N» подключается провод нейтрали N. К клеммам «L1» и «N1» подключается вывод нагревательного элемента (секции, мата). Установите механизм в монтажную коробку, закрепить с помощью саморезов. При необходимости установите декоративную рамку, приобретаемую отдельно.

Работа с терморегулятором: включение/выключение терморегулятора с помощью нажатия сенсорной клавиши на корпусе в течении 5 секунд. Регулировка температуры нагрева осуществляется с помощью вращения клавиши. На экране отображается температура нагрева. Контурная подсветка красного цвета означает что идет процесс нагрева. Контурная подсветка синего цвета означает что достигнута заданная температуры нагрева.

Таблица 1 – Технические параметры / Table 1 – Specifications / Кесте 1 – Техникалық параметрлері

Параметры / Parameters / Параметрлері	Значение / Value / Мәні TC10-1-БрХ*
 Ток нагрузки / Load current / Жүктеме тогы, А	160–230 V 50 Hz
Мощность / Power / Қуат, max, kW	16
Сечение присоединяемых проводников / Cross-section of the connected conductors / Қосылатын өткізгіштердің қимасы, mm ²	3,5
 Пределы регулирования температуры / Temperature control limits / Температураны реттеу шектері, °C	1–2,5
Длина кабеля датчика / Temperature sensor cable length / Датчик кабелінің ұзындығы, м	IP20
Датчик температуры / Temperature sensor / Датчик температури	+5 ÷ +45 (± 5 %)
 Срок службы, лет / Service life, years / Қызмет мерзімі, жыл	2,4
Гарантия (со дня продажи), лет / Warranty (from the date of sale), years / Кепілдік (сату күнінен бастап), жыл	NTC 10 kOhm
	
	10
	2

* X – кодовое обозначение цветового исполнения / color code designation / түсті орындаудың кодтық белгісі: Б – белый / White / ақ; Кр – бежевый / beige / сарғыш; Ж – жемчужный / pearl / маржан түсті; Ш – шампань / champagne; С – сталь / steel / болат; А – алюминий / aluminum; Ч – черный / black / қара; Г – графит / graphite; М – маренго / marengo; ТБ – темная бронза / dark bronze / қара бола.



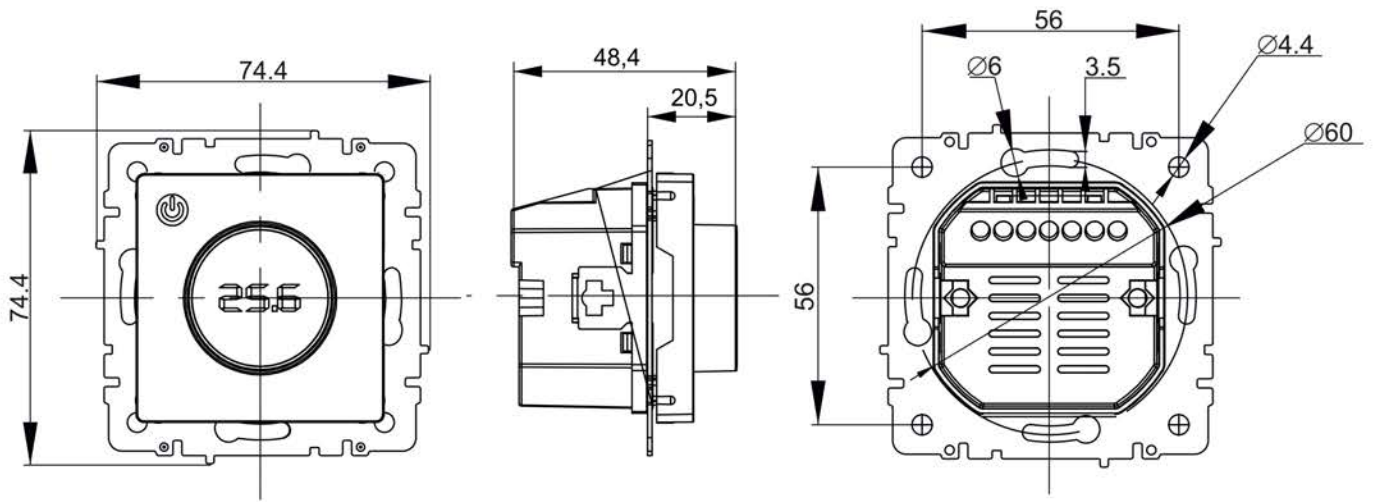


Рисунок 1 – Габаритные и установочные размеры терморегулятора / Figure 1 – Overall and installation dimensions of the thermostatic regulator / 1-сурет – Термореттегіштің габаритті және орнату өлшемдері

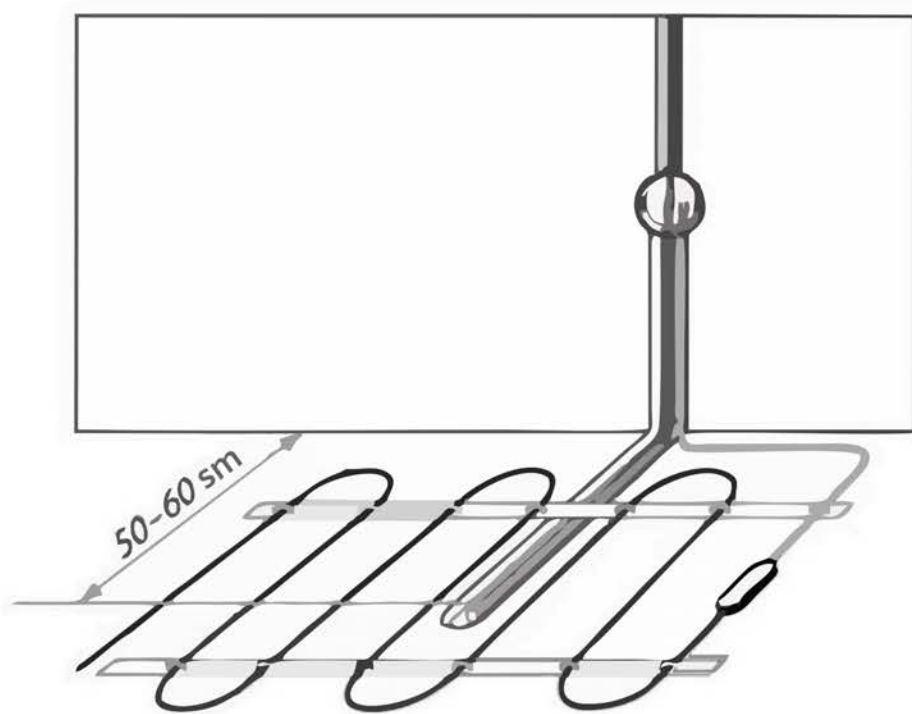


Рисунок / Figure / Сурет 2

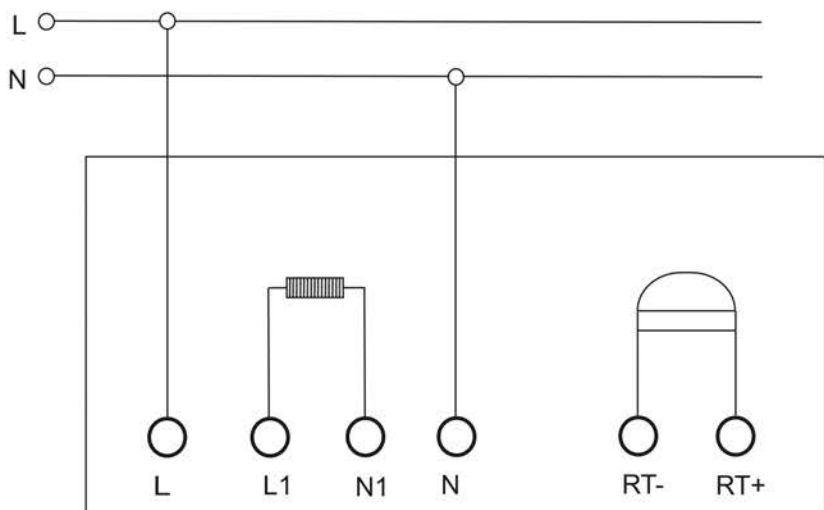


Рисунок / Figure / Сурет 3