

# КОРОБКА МОНТАЖНАЯ ДЛЯ СКРЫТОЙ УСТАНОВКИ

## Краткое руководство по эксплуатации

### Основные сведения об изделии

Коробка монтажная для скрытой установки товарного знака IEK (далее – коробка) предназначена для стационарной установки внутри зданий в нишах сплошных и каркасных (полых) стен из несгораемых и трудносгораемых материалов, монтажа электроустановочных изделий и защиты разветвлений электрических проводов напряжением до 230 В постоянного и переменного тока (в том числе сигнализации и связи) от внешних воздействий при монтаже скрытой проводки в стенах жилых и общественных зданий.

### Технические данные

Основные технические данные коробок приведены в таблицах 1 и 2. Габаритные и установочные размеры коробок приведены на рисунках 1–12.

### Комплектность

В комплект поставки входит: коробка – 1 шт.; метизы – 1 комплект.  
В комплект поставки коробки KM41007 входит: коробка – 1 шт.

### Меры безопасности

В течение всего срока эксплуатации должны производиться периодические осмотры коробок с целью выявления повреждений, возникших в процессе эксплуатации.

При обнаружении неисправности по истечении гарантийного срока изделие утилизировать.

По истечении срока службы изделие утилизировать.

### Правила монтажа

Монтаж коробок должен осуществляться при температуре от минус 5 °С до плюс 60 °С.

Порядок монтажа:

- с помощью слесарного ножа прорезать по разметке в стенках коробки отверстия для ввода и вывода проводников;
- установить коробку в нишу стены;
- выполнить разветвление проводников или монтаж электроустановочного изделия;



– установить крышку (при наличии).

Изготовитель вправе снять с себя гарантийные обязательства в случае повреждения изделия в результате нарушения правил транспортирования, хранения или эксплуатации.

Изготовитель оставляет за собой право вносить в конструкцию изделия изменения, не ухудшающие его эксплуатационные характеристики.

Таблица / Table / Кесте 1

Наименование показателя / Parameter denomination / Көрсеткіштің атауы	Значение / Value / Мәні	
Номинальное напряжение изоляции / Rated insulation voltage / Номиналды оқшаулау кернеуі, $U_i$ , V	450	
Сопротивление изоляции при напряжении 500 В постоянного тока, МОм, не менее / Insulation resistance at voltage of 500 V DC, MOhm, minimum / 500 В тұрақты ток кернеуіндегі оқшаулау кедергісі, МОм, кем емес	100	
Степень защиты по ГОСТ 14254 (IEC 60529) / Degree of protection according to IEC 60529 / МЕМСТ 14254 (IEC 60529) бойынша қорғау дәрежесі	IP20	
Условия эксплуатации / Operation conditions / Пайдалану шарттары	Температура окружающей среды / Ambient temperature / Қоршаған ортаның температурасы	(-15 ... +60) °C
	Относительная влажность воздуха при плюс 15 °C / Relative air humidity at a temperature of plus 15 °C / Ауаның салыстырмалы ылғалдылығы плюс 15 °C	75 %
	Характеристики окружающей среды / Environmental characteristics / Қоршаған орта сипаттамалары	Окружающая среда невзрывоопасная, не содержащая токопроводящей пыли, агрессивных газов и паров, разрушающих полимерные материалы / The environment is non-explosive, free of conductive dust, aggressive gases and vapors, that destroy polymer materials / Жарылу қаупі жоқ, құрамында ток өткізетін шаң, полимерлік материалдарды бұзатын агрессивті газдар мен булар жоқ
Транспортирование / Transportation / Тасымалдау	Температура / Temperature	(-15 ... +60) °C
	Условия / Conditions / Шарттары	В упаковке изготовителя любым видом крытого транспорта / In the manufacturer's packaging by any type of covered transport / Өндірушінің қаптамасында жабық көліктің кез келген түрімен

Продолжение таблицы / Continuation of the table / Кестенің жалғасы 1

Наименование показателя / Parameter denomination / Көрсеткіштің атауы		Значение / Value / Мәні
Хранение / Storage / Сақтау	Температура / Temperature	(-15 ... +60) °C
	Относительная влажность / Relative humidity / Салыстырмалы ылғалдылық	75 % при температуре плюс 15 °C. Допускается относительная влажность до 98 % при температуре плюс 25 °C / 75 % at a temperature of plus 15 °C. Relative humidity is allowed up to 98 % at a temperature of plus 25 °C / Плюс 15 °C температурада 75 %. плюс 25 °C температурада 98 % дейін салыстырмалы ылғалдылыққа рұқсат етіледі
	Условия / Conditions / Шарттары / Умова	В упаковке изготовителя / In the manufacturer's packaging / Өндірушінің қаптамасында

\* При условии соблюдения потребителем правил эксплуатации, транспортирования и хранения. / In case the purchaser complies with the operation, transportation and storage requirements. / Тұтынушы пайдалану, тасымалдау және сақтау ережелерін сақтаған жағдайда.



15 лет/years

Таблица / Table / Кесте 2

Наименование / Name / Атауы	Рисунок / Figure / Сурет	Цвет / Colour / Түсі		Материал / Material	Назначение / Designation / Мақсаты	
		основания / base / негіздері	крышки / cover / қақпақтар			
КМ40007	1	RAL 9005 (черный / black / қара)		PS	Монтаж электроустановочных изделий / Installation of wiring accessories / Электр орнату бұйымдарын монтаждау	
КМ40023		RAL 6032 (зелёный / green / жасыл)				
КМ40009	2	RAL 9005 (черный / black / қара)				
КМ40024		RAL 6032 (зелёный / green / жасыл)				
КМ41001	3	RAL 7035 (серый / gray / сұр)	RAL 9016 (белый / white / ақ)	Основания / base / негіздері – PP, крышки / cover / қақпақтар – PS	Защита разветвлений электрических проводов / Protection of branching of electrical wires / Электр сымдарының тармақталуын қорғау	
КМ41022		RAL 2010 (оранжевый / orange / қызғылт сары)				
КМ41004	4	RAL 9016 (белый / white / ақ)				PP
КМ41024						
КМ41005	5	RAL 9005 (черный / black / қара)	RAL 9016 (белый / white / ақ)	PP		
КМ41006	6	RAL 2010 (оранжевый / orange / қызғылт сары)	RAL 9016 (белый / white / ақ)	PP		
КМ41026						
КМ41007	7			Основания / base / негіздері – PP, крышки / cover / қақпақтар – PS		
КМ41025	8					
У191	9	RAL 9005 (черный / black / қара)	RAL 9016 (белый / white / ақ)	PP		
У192						
У194						
У195						
КМ41008	10	RAL 3001 (красный / red / қызыл)	RAL 9016 (белый / white / ақ)	PS		
КМ41028	11					
КМ40004-10	12	RAL 6032 (зелёный / green / жасыл)		PP	Монтаж электроустановочных изделий / Installation of wiring accessories / Электр орнату бұйымдарын монтаждау	

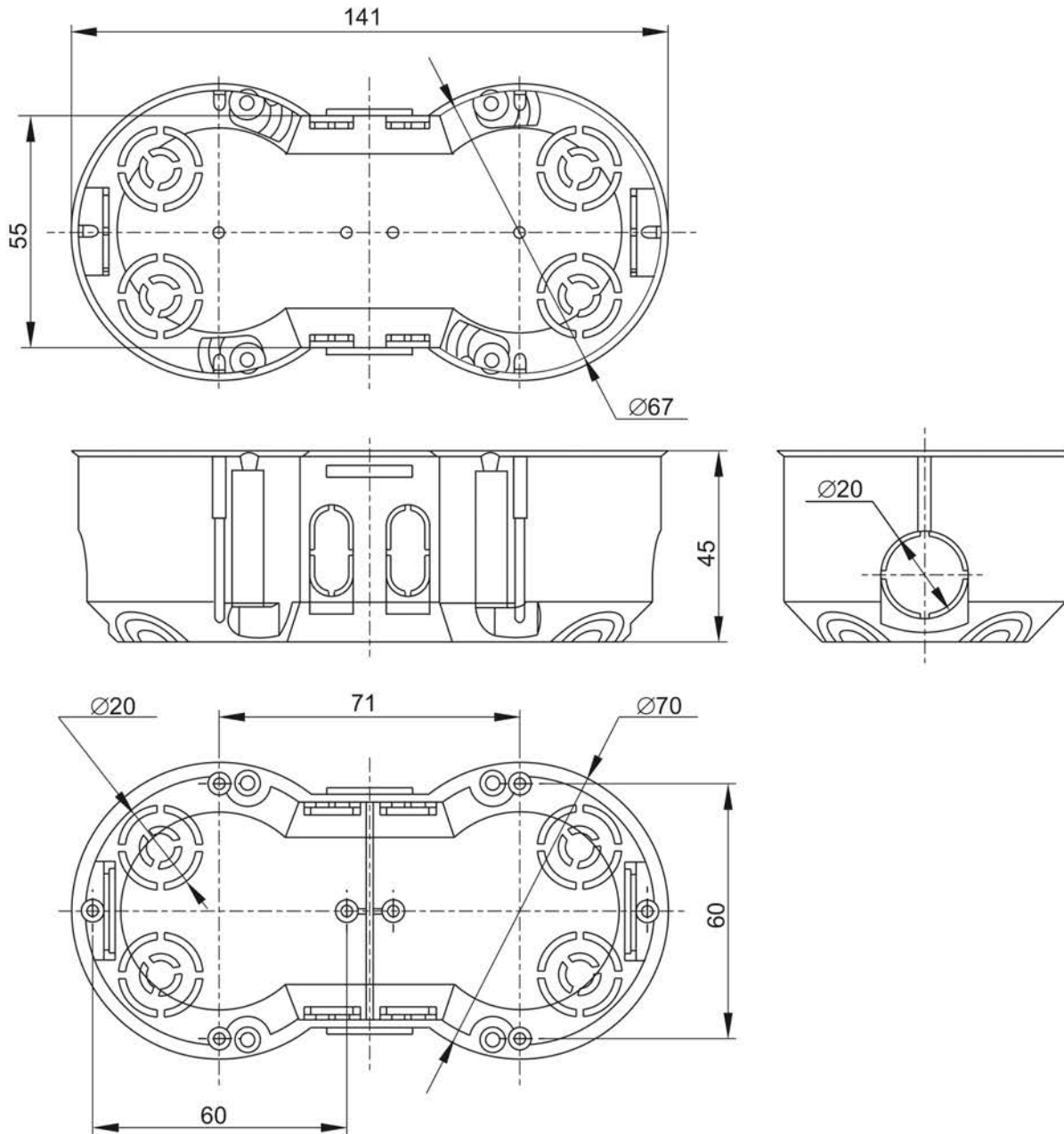


Рисунок / Figure / Сурет 1

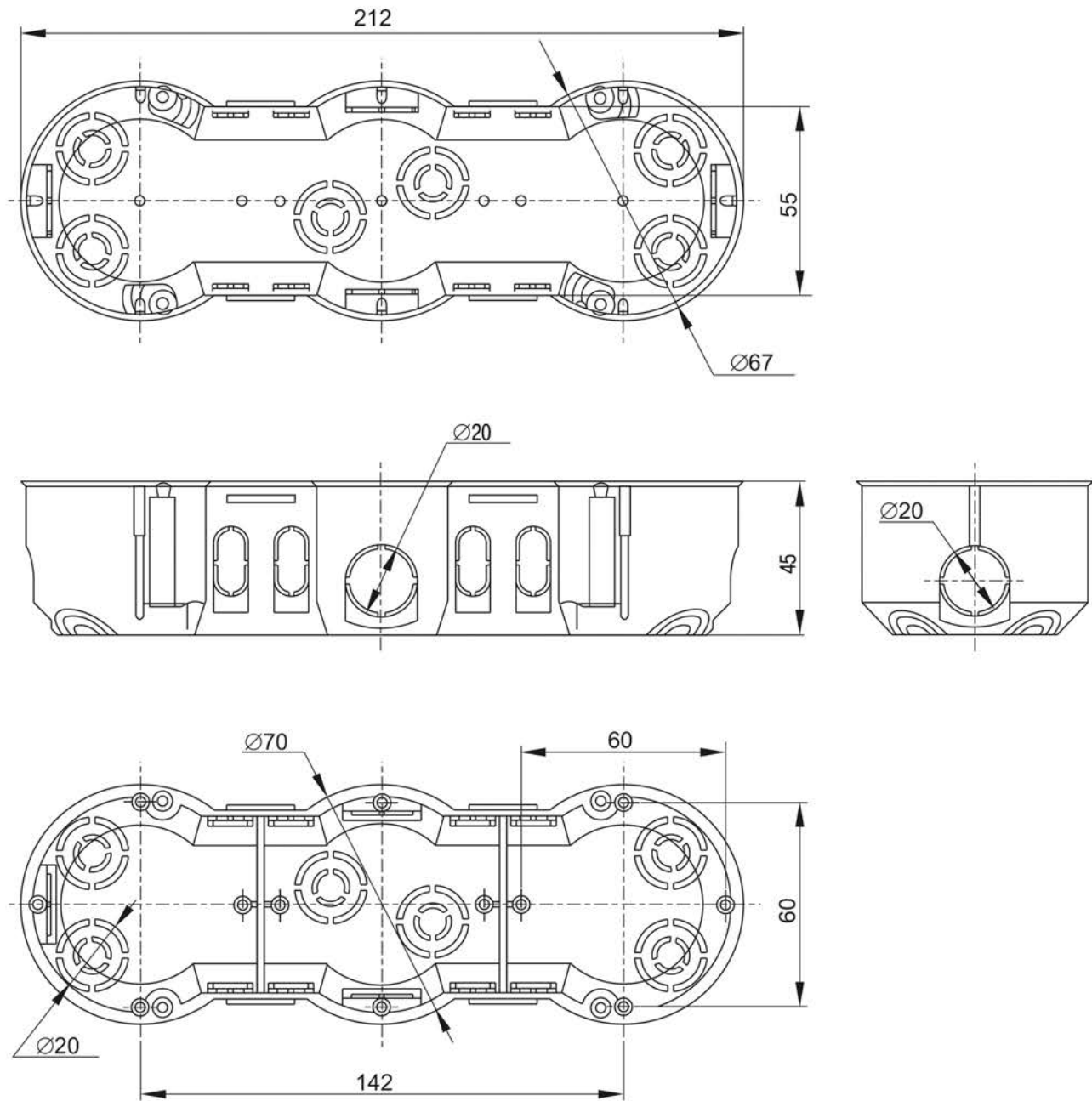
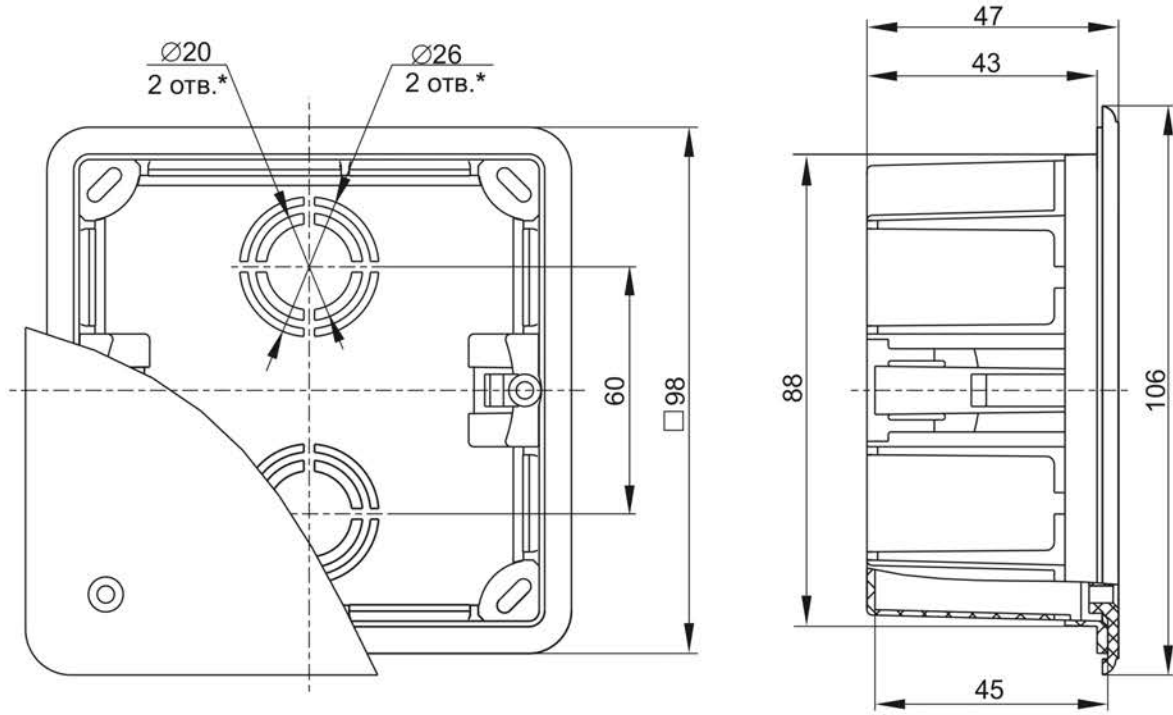
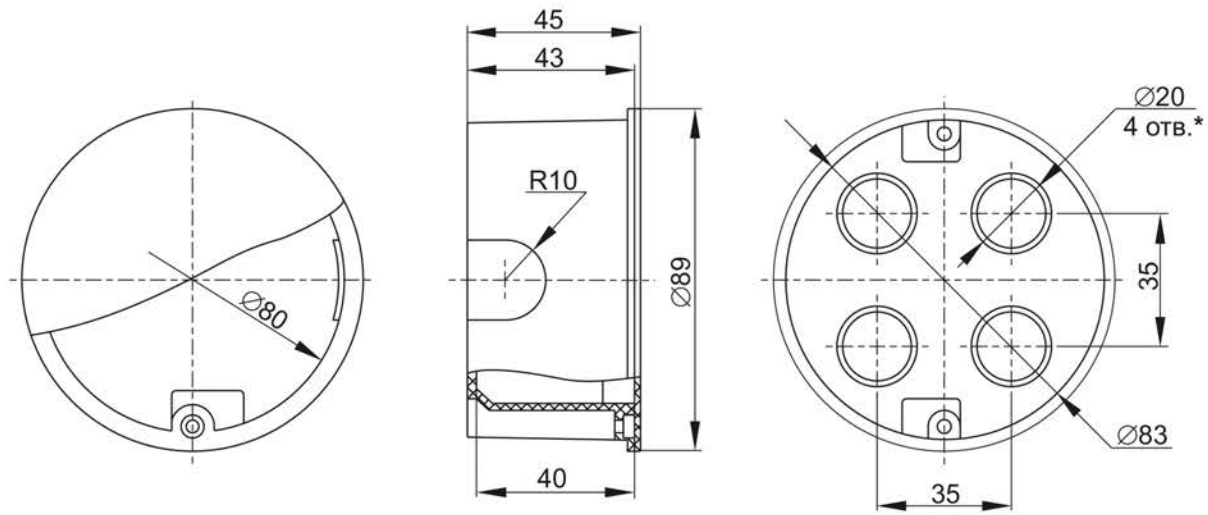


Рисунок / Figure / Сурет 2



\* - отв. / hole / саңылау

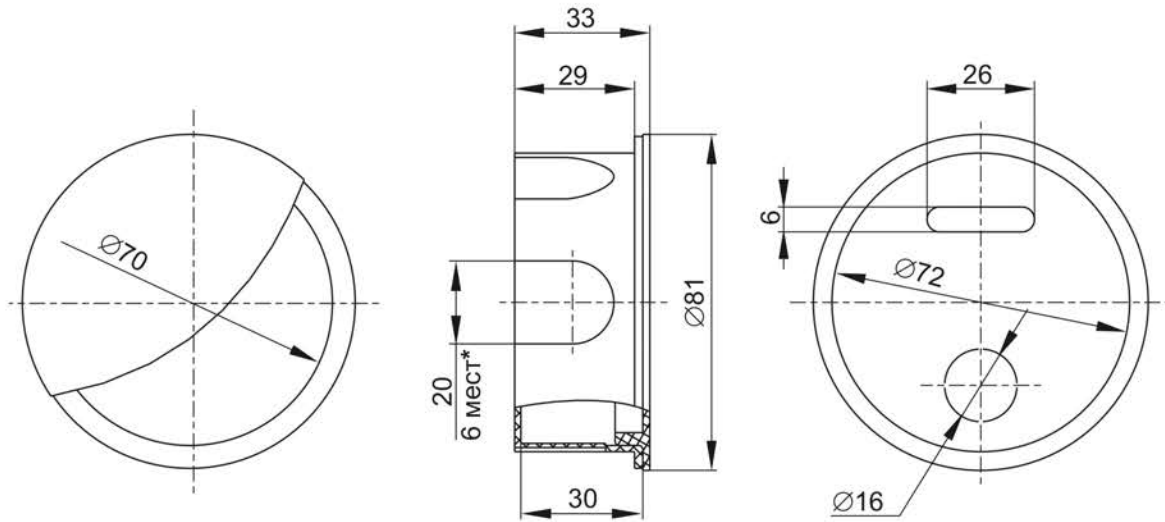
Рисунок / Figure / Сурет 3



\* - отв. / hole / саңылау

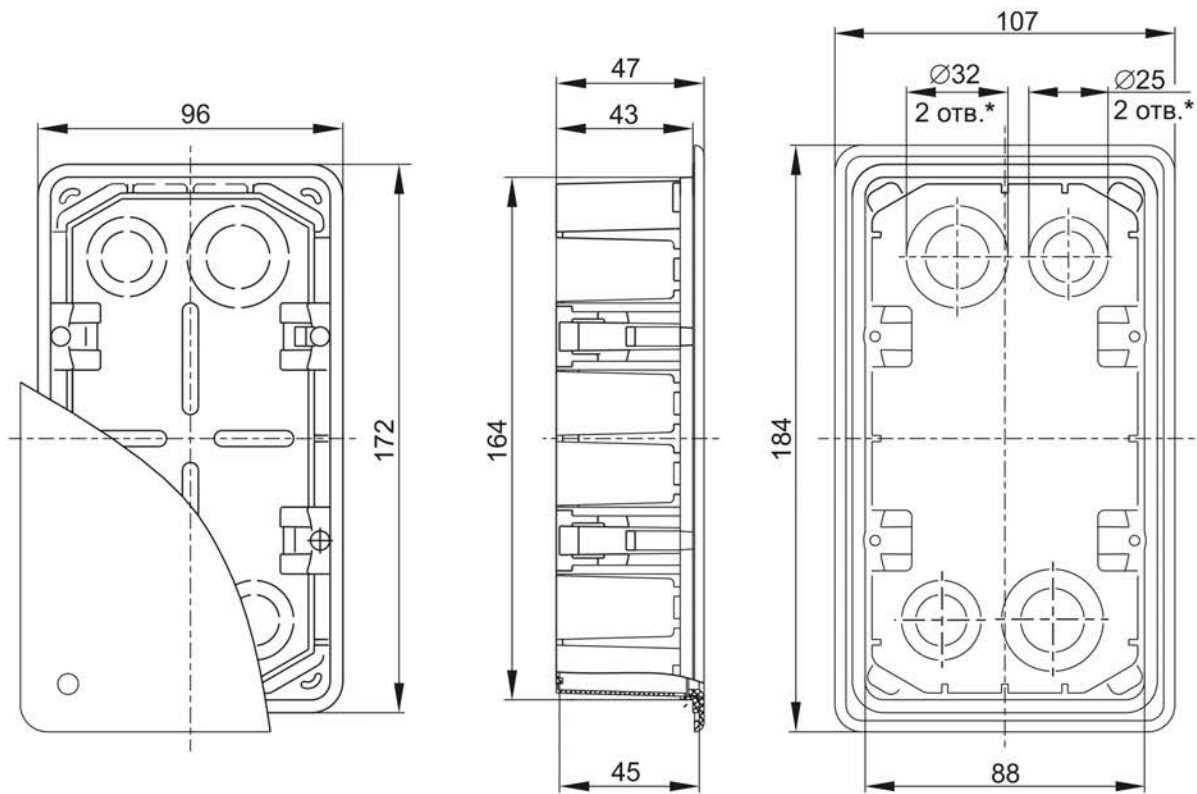
Рисунок / Figure / Сурет 4





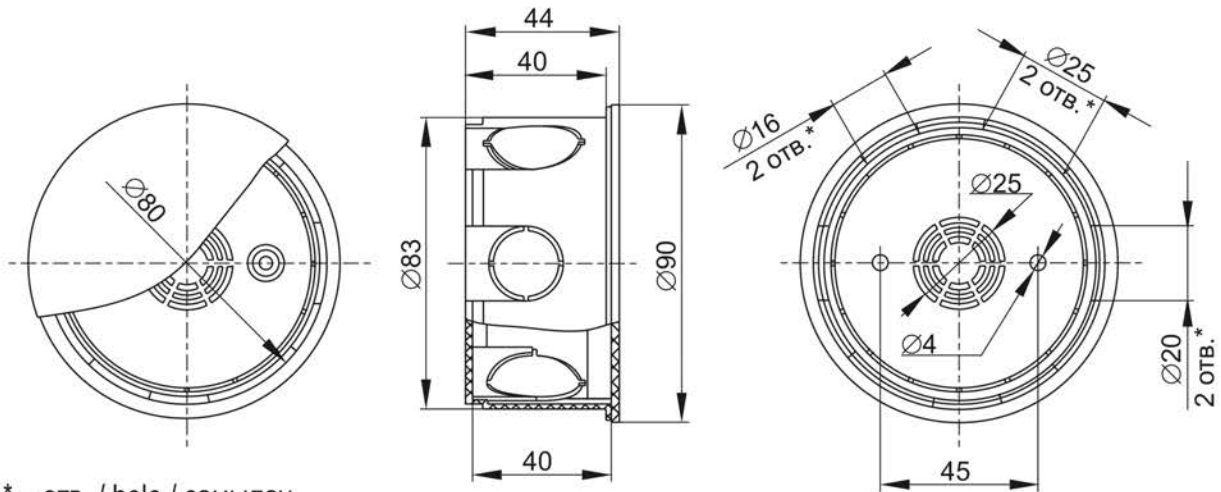
\* – мест / places / орын

Рисунок / Figure / Сурет 5



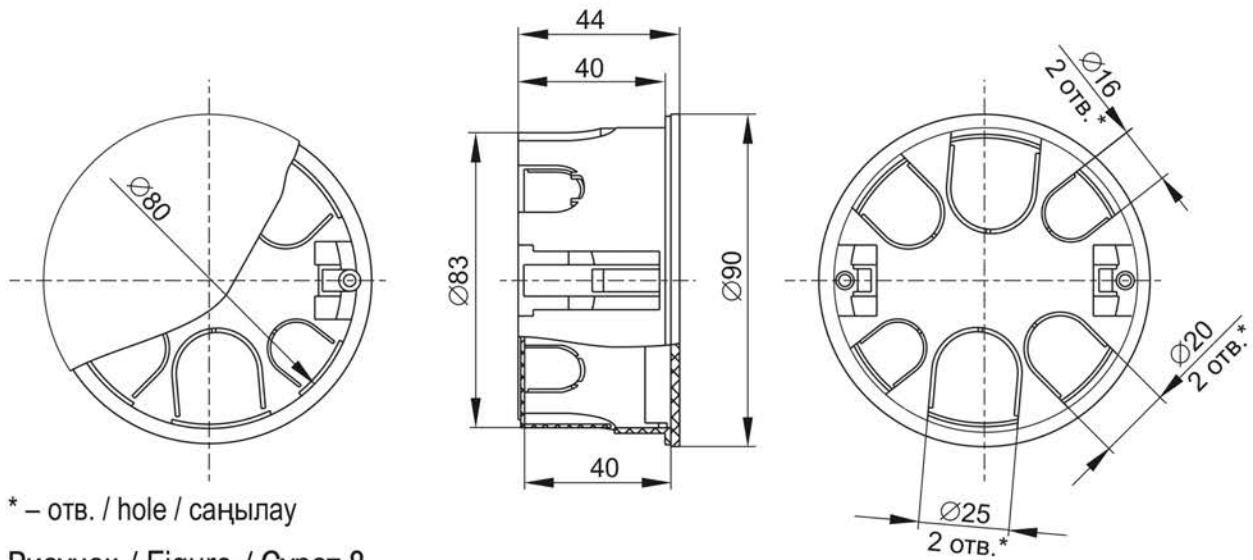
\* – отв. / hole / саңылау

Рисунок / Figure / Сурет 6



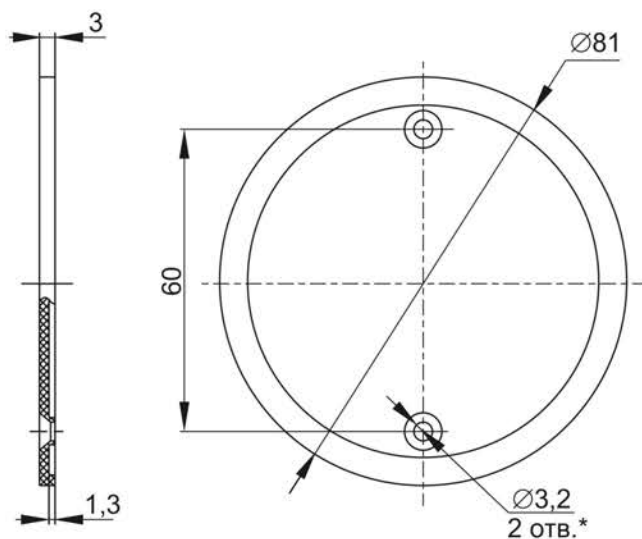
\* – отв. / hole / саңылау

Рисунок / Figure / Сурет 7



\* – отв. / hole / саңылау

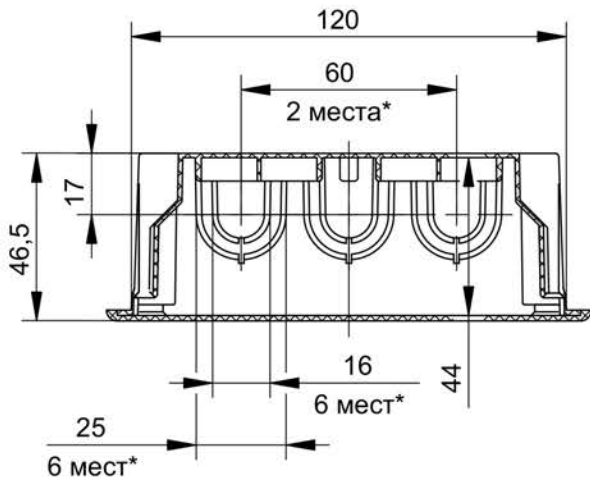
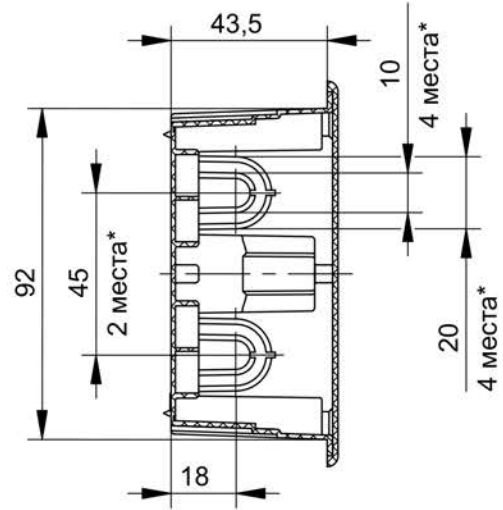
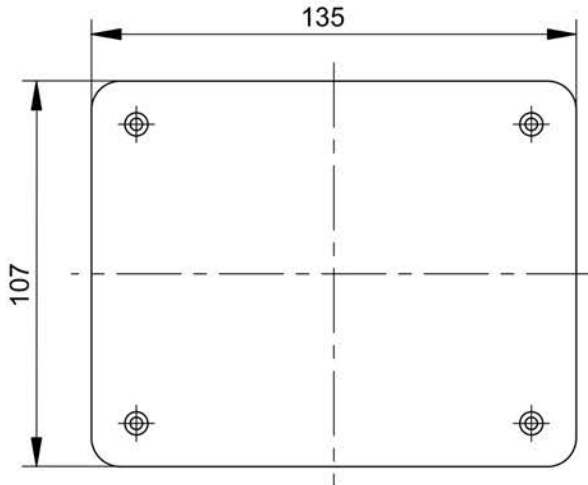
Рисунок / Figure / Сурет 8



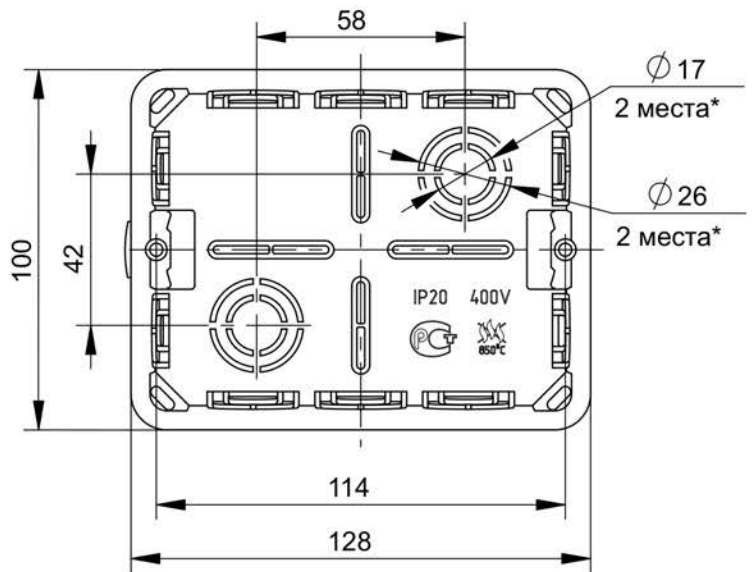
\* – отв. / hole / саңылау

Рисунок / Figure / Сурет 9

Наименование / Denomination / Атауы	Размеры / Dimensions / Өлшемдері, mm							
	A	D	D1	D2	d	d1	H	H1
Y191	58,5	104	94,0	92,5	17,8	23,5	16,7	13,2
Y192			93,5	92,0			31,5	28,0
Y194	39,5	79	66,5	63,5	16,0	20,0	17,0	13,0
Y195			65,5	63,0			31,5	28,0

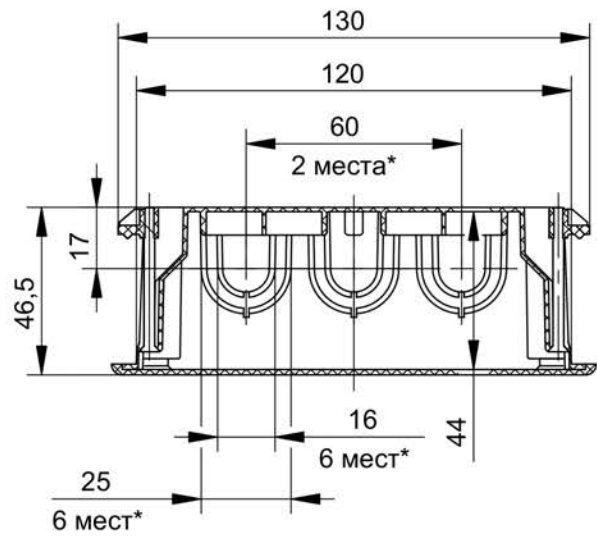
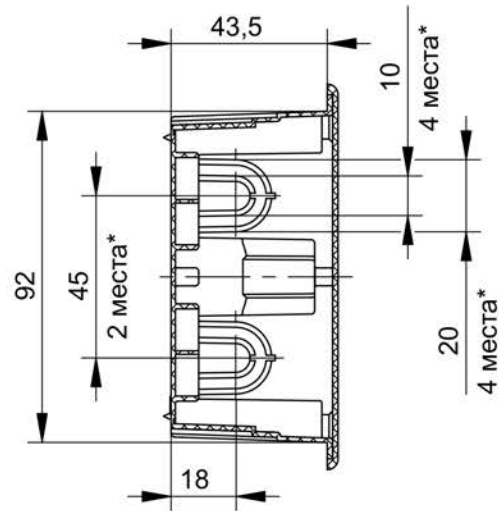
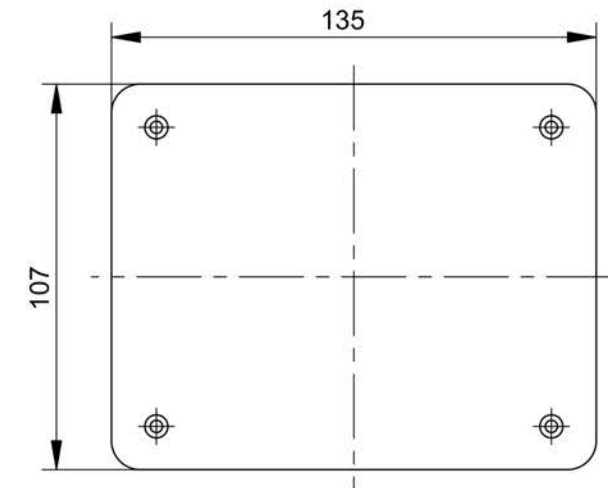


Вид без крышки / View without a cover /  
Қақпақсыз түрі

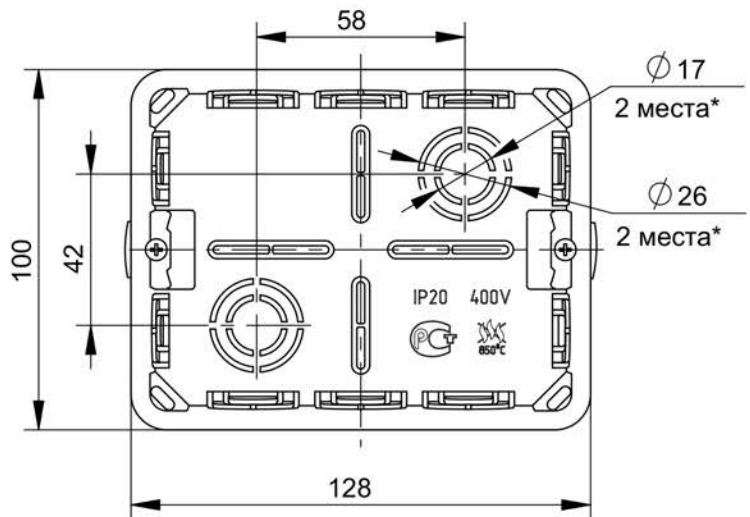


\* – мест / places / орын

Рисунок / Figure / Сурет 10

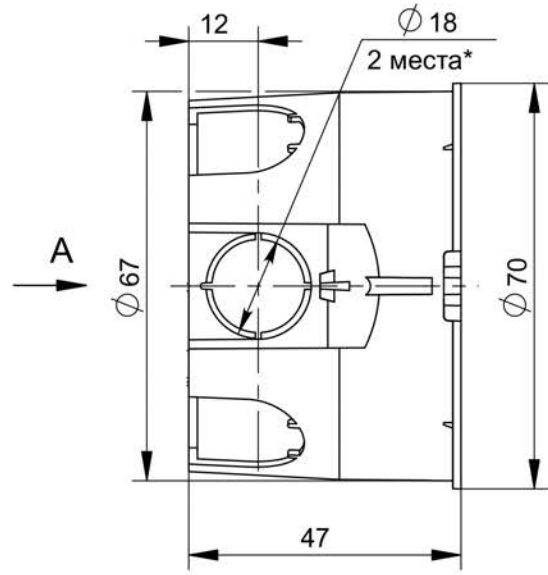
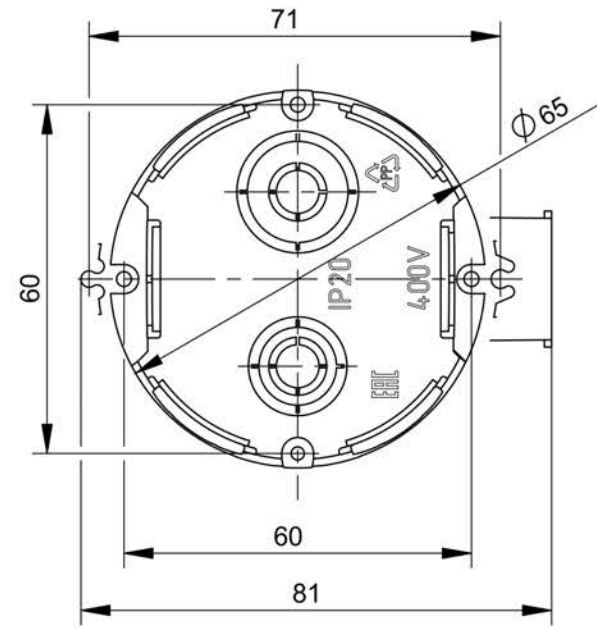


Вид без крышки / View without a cover /  
Қақпақсыз түрі

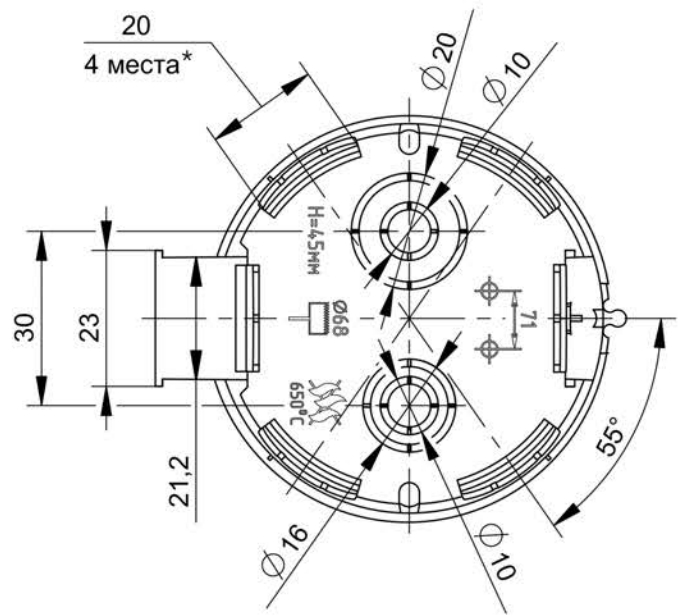
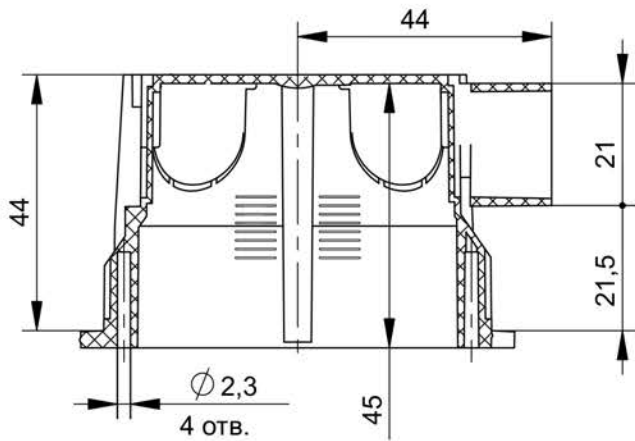


\* – мест / places / орын

Рисунок / Figure / Сурет 11



A



\* – мест / places / орын

Рисунок / Figure / Сурет 12