

CHNT

Empower the World

[Перейти к продукции](#)

Паспорт

УСТРОЙСТВО ПЛАВНОГО ПУСКА СЕРИИ

NJR2

EAC CE

ver.03.2023

ОСНОВНЫЕ СВЕДЕНИЯ ОБ ИЗДЕЛИИ

Наименование изделия: Устройства плавного пуска

Дата изготовления: маркируется на устройстве

Наименование и почтовый адрес изготовителя: ZHEJIANG CHINT ELECTRICS CO., LTD.

Адрес: China, №1, Chint Road, Chint Industrial Zone, North Baixiang, Yueqing, Zhejiang, 325603.

Заводской номер изделия (серии): маркируется на устройстве

Устройства плавного пуска серии NJR2 предназначены для плавного пуска, остановки и защиты асинхронных электродвигателей от перегрузки, короткого замыкания, обрыва фазы, потери нагрузки, ограничение пускового тока, повышения и понижения напряжения. Устройства плавного пуска применяются для таких нагрузок, как насосы для перекачки воды и технологических продуктов конвейеры, дробилки, мешалки, мельницы центрифуги, вентиляторы с большой инерционной массой и т.д.

СТРУКТУРА УСЛОВНОГО ОБОЗНАЧЕНИЯ:

NJR2 – X2 X3



Назначение устройства:

D – блок управления плавным пуском

Мощность управляемого двигателя, кВт:

7,5; 11; 15; 18,5; 22; 30; 37; 45; 55; 75; 90; 110; 132; 160; 185; 220; 250; 280; 315; 355; 450; 400; 500

Обозначение серии

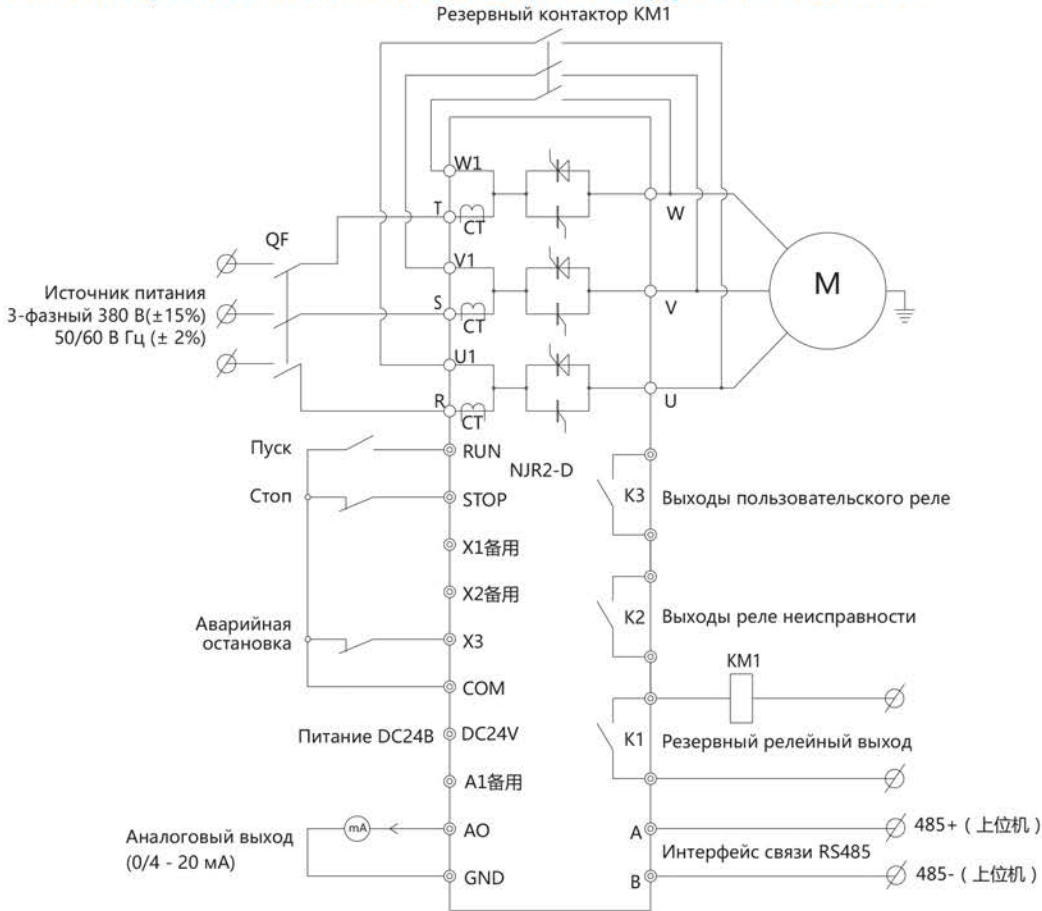
УСЛОВИЯ ЭКСПЛУАТАЦИИ

- ▶ Степень защиты: IP20
- ▶ Рабочая температура: от -10°C до +40°C
- ▶ Температура хранения: от -45°C до +70°C
- ▶ Относительная влажность воздуха <95% без образования конденсата
- ▶ Номинальная выходная мощность инвертора обеспечивается на высоте до 1000 м. На каждую 100 м выше этого значения рабочие характеристики снижаются на 0,5%
- ▶ Допустимая влажность: в месте установки не должна превышать 95%
- ▶ Место эксплуатации: без механических воздействий, ударов и вибрации
 - без возможности возникновения брызг воды или выпадение росы
 - с отсутствием пыли или агрессивные газы, масляного тумана, или пара
 - с защитой от попадания на устройство прямых солнечных лучей
 - без источников электромагнитного излучения
- ▶ Степень загрязнения: 3
- ▶ Категория размещения: III

ОСНОВНЫЕ ТЕХНИЧЕСКИЕ ПАРАМЕТРЫ

Название параметра	Значение
Напряжение основного источника питания, В	380±57
Номинальное напряжение изоляции, (U _i), В	660
Номинальное импульсное выдерживаемое напряжение, (U _{imp}), кВ	2
Частота основной сети, Гц	50 ± 1
Применяемый двигатель	Трехфазный асинхронный двигатель с короткозамкнутым ротором
Диапазон мощности управляемого двигателя, кВт	7,5-500
Номинальный рабочий ток (I _e), А	15-900
Ограничение пускового тока, % I _e	50-500
Метод охлаждения	Естественное воздушное охлаждение
Частота включений	Не более 10 раз в час, чем тяжелее нагрузка, тем меньше должна быть частота включений
Ударопрочность	Вибрация менее 0,5g
Время плавного пуска, с	2-60
Время плавной остановки, с	0-60
Задержка пуска, с	0-999
Интервал времени, с	0-999
Задержка программирования, с	0-999
Количество режимов пуска	4 вида
Количество режимов остановки	2 вида
Начальное напряжение плавного пуска, %U _e	30-70
Диапазон ограничения тока при плавном пуске, %I _e	50-500
Диапазон ограничения тока при мягком отключении, %I _e	20-100

ПРИНЦИПИАЛЬНАЯ СХЕМА ПОДКЛЮЧЕНИЯ

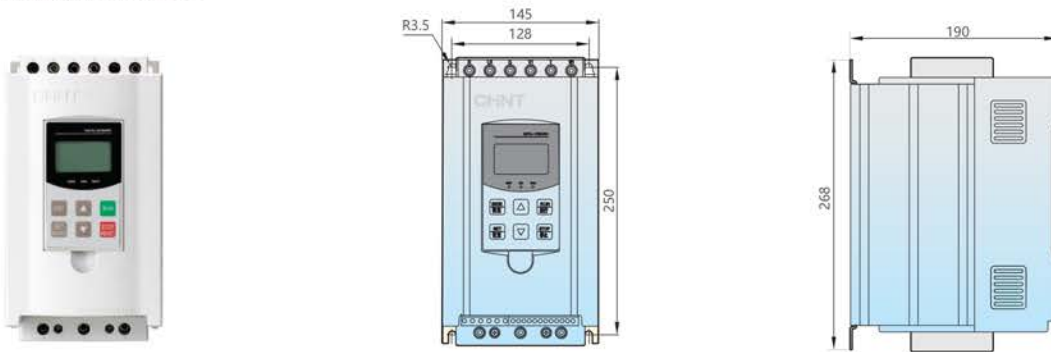


Клемма	Описание клеммы	Функция клеммы
A B	Интерфейс связи RS485	При необходимости наличия функции связи и интерфейса RS485, пожалуйста, свяжитесь с производителем
GND	Общая клемма	Основное заземление выхода AO
AO	Аналоговый выход	Выход (0/4-20) мА, выходу 20 мА соответствует ток 4In
A1	Запасная клемма	При стандартном применении подключать проводники к этой клемме не нужно
24V	Выход источника питания DC24 В	Источник питания +24 В, максимальный допустимый ток 100 мА (общая точка COM)
COM	Общая клемма	Общая точка для 24 В
X3	Клемма аварийной остановки	При выходе с завода она соединена с клеммой COM; когда клемма отсоединена устройство перестает выводить и сообщает об ошибке «разомкнута цепь клеммы аварийной остановки»
X2	Запасная клемма	При стандартном применении подключать проводники к этой клемме не нужно
X1	Запасная клемма	При стандартном применении подключать проводники к этой клемме не нужно
STOP	Клемма остановки/сброса	Остановка/сброс (необходимо подключить к клемме COM)
RUN	Клемма пуска	Пуск (необходимо подключить к клемме COM)
K3	Аварийный релейный выход NO, мощность контакта AC230В, 5А	При возникновении неисправности контакт замыкается (при появлении сигнала замыкание происходит за 0,2 с)
K2	Релейный выход NO для контроля резервного контактора, мощность контакта AC230В, 5А	Функция этого контакта должна быть запрограммирована
K1	Релейный выход NO, мощность контакта AC230В, 5А	Резервный контактор управления

ГАБАРИТНО-ПРИСОЕДИНИТЕЛЬНЫЕ РАЗМЕРЫ

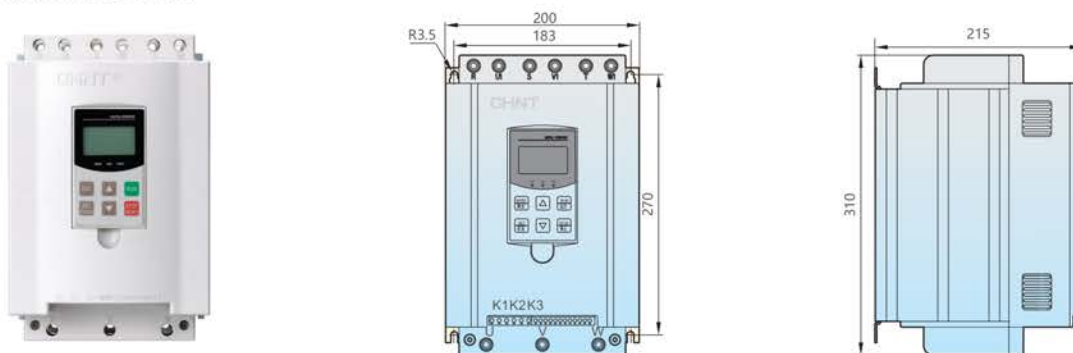


NJR2-7.5D÷45D

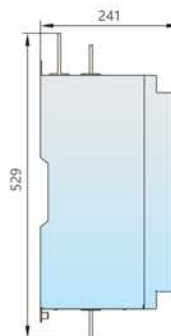
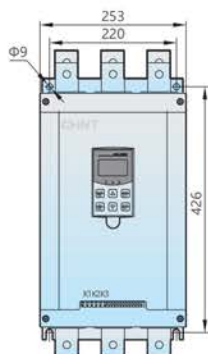


Исполнение устройства плавного пуска	Номинальный ток, А	Мощность управляемого двигателя, кВт	Масса, кг
NJR2-7.5D	15	7,5	5
NJR2-11D	22	11	
NJR2-15D	29	15	
NJR2-18.5D	36	18,5	
NJR2-22D	42	22	
NJR2-30D	57	30	
NJR2-37D	70	37	
NJR2-45D	84	45	

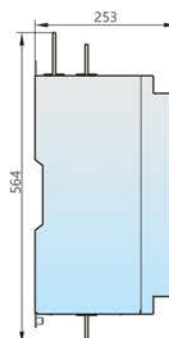
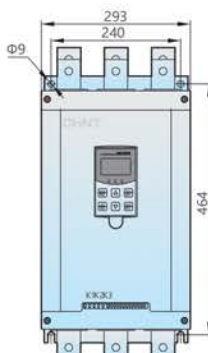
NJR2-55D÷75D



Исполнение устройства плавного пуска	Номинальный ток, А	Мощность управляемого двигателя, кВт	Масса, кг
NJR2-55D	103	55	8
NJR2-75D	140	75	

NJR2-90D÷185D


Исполнение устройства плавного пуска	Номинальный ток, А	Мощность управляемого двигателя, кВт	Масса, кг
NJR2-90D	167	90	20
NJR2-110D	207	110	
NJR2-132D	248	132	
NJR2-160D	300	160	
NJR2-185D	349	185	

NJR2-200D÷315D


Исполнение устройства плавного пуска	Номинальный ток, А	Мощность управляемого двигателя, кВт	Масса, кг
NJR2-220D	404	220	25
NJR2-250D	459	250	
NJR2-280D	514	280	
NJR2-315D	579	315	

КОМПЛЕКТНОСТЬ

1. Устройство плавного пуска – 1шт.
2. Паспорт – 1шт.

УСЛОВИЯ НОРМАЛЬНОЙ ЭКСПЛУАТАЦИИ, МОНТАЖА, ТРАНСПОРТИРОВКИ И ХРАНЕНИЯ

1. Степень защиты: IP20
2. Температура эксплуатации от -10 до +40 °С
3. Температура хранения от -45 до +70 °С
4. Высота над уровнем моря: ≤ 2000 м.
5. Степень загрязнения: 3.

РЕСУРСЫ, СРОКИ СЛУЖБЫ И ХРАНЕНИЯ И ГАРАНТИИ ИЗГОТОВИТЕЛЯ (ПОСТАВЩИКА)

Изготовитель гарантирует соответствие характеристик оборудования при соблюдении потребителем условий транспортирования, хранения, монтажа и эксплуатации. Гарантийный срок* 24 месяца с даты ввода Изделия в эксплуатацию, но не более 30 месяцев от даты передачи оборудования Покупателю.

СВИДЕТЕЛЬСТВО О ПРИЕМКЕ

Соответствуют требованиям ГОСТ IEC 60947-4-2 АППАРАТУРА РАСПРЕДЕЛЕНИЯ И УПРАВЛЕНИЯ НИЗКОВОЛЬТНАЯ. Контактторы и пускатели электродвигателей. Полупроводниковые контроллеры и пускатели для электродвигателей переменного тока

ШТАМП ТЕХНИЧЕСКОГО КОНТРОЛЯ ИЗГОТОВИТЕЛЯ



СВЕДЕНИЯ ОБ УТИЛИЗАЦИИ

Оборудование подлежит утилизации после принятия решения о невозможности или нецелесообразности его капитального ремонта или недопустимости дальнейшей эксплуатации. Утилизация проводится по инструкции эксплуатирующей организации.

* гарантийный срок указан для оборудования, поставляемого на территории Российской Федерации. Для иных стран условия гарантии определяются договором поставки.

CHINT GLOBAL PTE. LTD.

Address: A3 Building, No. 3655 Sixian Road,
Songjiang Shanghai, China

© Все права защищены компанией CHINT

Спецификации и технические требования могут быть изменены без предварительного уведомления. Пожалуйста, свяжитесь с нами для подтверждения соответствующей информации о заказе