

# ПУСКАТЕЛИ ЭЛЕКТРОМАГНИТНЫЕ СЕРИИ ПМЛ в оболочке



## Введение

Настоящее руководство по эксплуатации предназначено для изучения конструкции и принципа действия пускателей электромагнитных серии ПМЛ (далее – «пускатели»), их технических характеристик, правил эксплуатации, обслуживания, транспортирования и хранения.

Надежность и долговечность пускателей обеспечивается не только качеством самого устройства, но и правильным соблюдением режимов и условий эксплуатации, поэтому выполнение всех требований, изложенных в настоящем руководстве по эксплуатации, является обязательным.

Вследствие постоянной работы по совершенствованию существующей конструкции возможно некоторое несоответствие между руководством по эксплуатации и изделием.

## 1 НАЗНАЧЕНИЕ ИЗДЕЛИЯ

1.1 Пускатели предназначены для применения в качестве комплектующих изделий в схемах управления электроприводами для дистанционного пуска непосредственным подключением к сети и остановки трехфазных асинхронных электродвигателей с короткозамкнутым ротором и других токоприемников электроустановок при напряжении до 660 В переменного тока частоты 50 и 60 Гц.

Пускатели изготавливаются по ТУ 3420-091-05758109-2016 и соответствуют требованиям ТР ТС 004/2011, ГОСТ Р 50030.4.1.

Пускатели осуществляют защиту управляемых электродвигателей от перегрузки недопустимой продолжительности и от токов, возникающих при обрыве одной из фаз.

1.2 Вид климатического исполнения пускателей по ГОСТ 15150 – УХЛ3.

1.3 Номинальные значения климатических факторов внешней среды по ГОСТ 15543.1 и ГОСТ 15150, при этом нижнее значение рабочей температуры минус 40 °С.

Пускатели предназначены для использования в следующих условиях:

- высота над уровнем моря не более 2000 м. Допускается применение пускателей в цепях с номинальным напряжением 380 В на высоте над уровнем моря до 4300 м. При этом номинальные рабочие токи должны быть снижены на 10 %;

- степень загрязнения окружающей среды – 3;

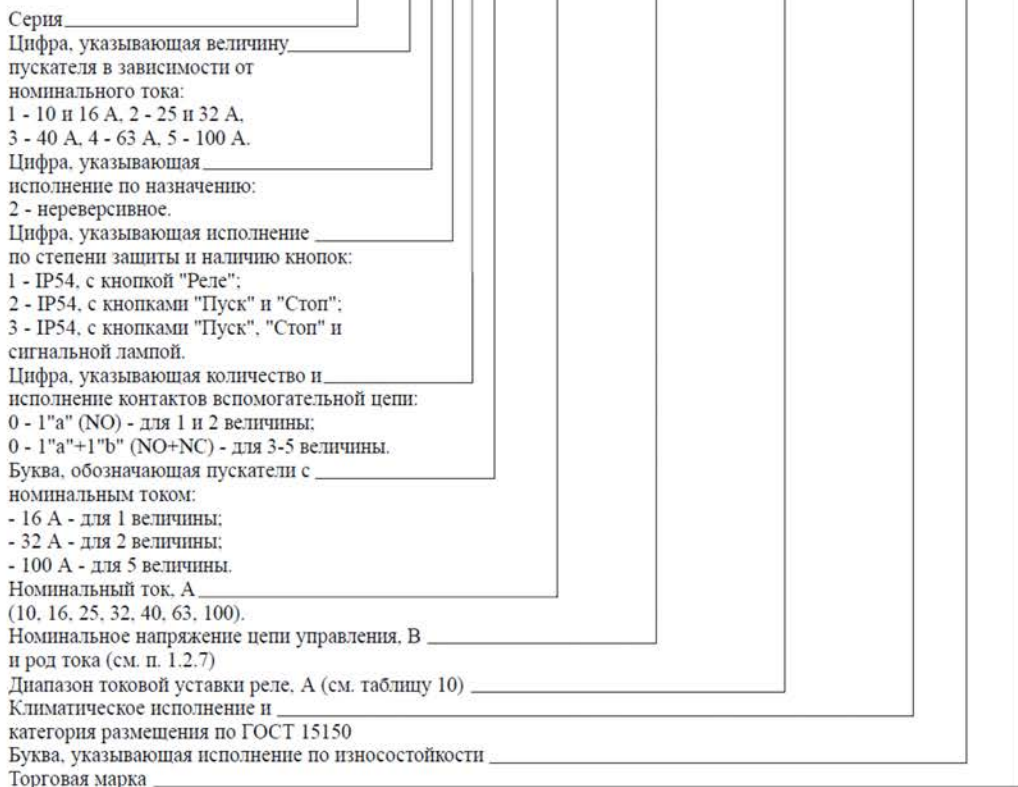
- группы условий эксплуатации М7 по ГОСТ 30631, при этом вибрационные нагрузки с частотой от 5 до 100 Гц при ускорении до 1g;

- рабочее положение пускателей в пространстве – крепление на вертикальной плоскости выводами включающей катушки вверх и вниз при помощи винтов, допускается отклонение от вертикального положения до 20° вправо и влево.

- входное напряжение цепи управления от 0,85 до 1,1 его номинального значения.

### Структура условного обозначения пускателей

Пускатель ПМЛ-XXXXЛ-XXXX-XXXАС-(XX-XXА)-УХЛЗ-Б-КЭАЗ



При заказе и в документации другого изделия приводится типоразмерное исполнение пускателя в соответствии со структурой условного обозначения, напряжение цепи управления и частота (50 Гц – не проставляется, 60 Гц – проставляется) в соответствии с таблицей 1, диапазон регулирования номинального тока несрабатывания теплового реле в соответствии с таблицей 10.

Пример записи обозначения пускателя при его заказе и в документации другого изделия:

- на номинальный ток 10 А, исполнения по износостойкости Б, нереверсивного, степени защиты IP54, с 1»а» контактом вспомогательной цепи, с включающей катушкой на напряжение 220 В частоты 50 Гц, с диапазоном токовой уставки реле (7-10А) климатического исполнения УХЛЗ

**«Пускатель ПМЛ-1220-10А-220АС-(7-10А)-УХЛЗ-Б-КЭАЗ».**

Пускатели поставляются без запасных частей.

Запасные части (катушки управления) могут поставляться потребителю заводом-изготовителем по отдельным заказам за дополнительную плату.

Таблица 1.

Номинальный ток пускателя, А	Исполнение	Число и исполнение контактов вспомогательной цепи	Обозначение пускателя	Условное обозначение кнопок
10	Нереверсивное	1»а»	ПМЛ-1210	Р
			ПМЛ-1220	П+Р
			ПМЛ-1230	П+Р+Л
ПМЛ-1210Д			Р	
ПМЛ-1220Д			П+Р	
ПМЛ-1230Д			П+Р+Л	
25		ПМЛ-2210	Р	
			ПМЛ-2220	П+Р
			ПМЛ-2230	П+Р+Л
			ПМЛ-2220Д	П+Р
40	1»а»+1»б»	ПМЛ-3210	Р	
		ПМЛ-3220	П+Р	
		ПМЛ-3230	П+Р+Л	
63		ПМЛ-4210	Р	
		ПМЛ-4220	П+Р	
		ПМЛ-4230	П+Р+Л	
100			ПМЛ-5220Д	П+Р

Примечания:

1 «а» – замыкающий (NO), «б» – размыкающий (NC) контакты.

2 В таблице применены следующие условные обозначения кнопок пускателя:

Р – «СТОП», осуществляющая отключение пускателя, она же и «РЕЛЕ», осуществляющая возврат реле в рабочее положение после его срабатывания;

П – «ПУСК», осуществляющая включение пускателя нереверсивного исполнения;

Л – сигнальная лампа.

## 2 ТЕХНИЧЕСКИЕ ХАРАКТЕРИСТИКИ

2.1 Пускатели имеют следующие исполнения:

- 1) по роду тока главной цепи - переменного тока;
- 2) по номинальному току главной цепи: 10, 16, 25, 32, 40, 63 и 100 А;
- 3) по номинальному напряжению главной цепи – до 660 В;
- 4) по роду тока цепи управления (включающих катушек) – с управлением переменным током;
- 5) по назначению: неререверсивные;
- 6) по защищенности по ГОСТ 14254 – степени защиты IP54;
- 7) по классу коммутационной износостойкости – Б.

2.2 Номинальные напряжения цепи управления (включающих катушек) частотой 50 и 60 Гц: 220 и 380 В.

2.3 Номинальные рабочие токи при температуре окружающей среды 40 °С в зависимости от напряжения главной цепи категории применения АС-3 должны соответствовать указанным в таблице 2.

Таблица 2

Номинальный ток, А	Номинальный рабочий ток контактов главной цепи пускателя в продолжительном и прерывисто-продолжительном режимах работы при напряжениях и частоте 50, 60 Гц (категория АС-3)	
	до 380 В	до 660 В
10	10	5
16	16	10
25	23	15
32	28	18
40	34	21
63	53	43
100	86	56

### Примечания.

1 В повторно-кратковременном режиме работы среднеквадратичное значение тока при работе пускателя с заданной частотой включений и относительной продолжительностью включения не должно превышать значения номинального рабочего тока для данного напряжения.

2 Номинальный рабочий ток определяется по значению токовой уставки в среднем положении.

2.4 Значения номинального рабочего тока ( $I_e$ ) главной цепи в категории применения АС-1 ( $I_e = I_{the}$ ) при температуре 40 °С приведены в таблице 3.

Таблица 3

Номинальный ток, А	Номинальный рабочий ток в категории применения АС-1, А, при напряжении 380 В
10	20
16	32
25	40
32	50
40	60
63	80
100	120

2.5 Механическая износостойкость (без тока в цепи контактов) и коммутационная износостойкость контактов главной цепи при номинальных рабочих токах, указанных в таблице 3 в категории основного применения АС-3, а также допустимая частота включений в час должны соответствовать данным таблицы 4.

Таблица 4

Номинальный ток, А	Механическая износостойкость		Коммутационная износостойкость (категория применения АС-3)	
	Общий ресурс, млн. циклов, для исполнений по износостойкости Б	Частота вкл. в час, не более	Общий ресурс, млн. циклов, для исполнений по износостойкости Б	Частота вкл. в час, не более
10	10	3600	1	2400
16				1200
25				
32	8	0,8	750	
40				
63	6	0,6	750	
100				

2.6 Мощности управляемых двигателей в зависимости от номинального рабочего напряжения и номинального рабочего тока пускателей приведены в таблице 5.

Таблица 5.

Номинальный рабочий ток, А	Номинальное рабочее напряжение, В	Мощность управляемого двигателя, кВт (категория применения АС-3)
10	220	2,2
	380	4
	660	5,5

16	220	4
	380	7,5
	660	10
25	220	5,5
	380	11
	660	15
32	220	7,5
	380	15
	660	18,5
40	220	11
	380	18,5
	660	30
63	220	18,5
	380	30
	660	37
100	220	25
	380	45
	660	45

2.7 Номинальный ток контактов вспомогательной цепи 10 А.

Номинальное напряжение контактов вспомогательной цепи 660 В переменного тока и 440 В постоянного тока.

2.8 Контакты вспомогательной цепи должны обеспечивать надежную работу при коммутации тока, равного 10 мА при напряжении 24 В в пределах первого миллиона циклов срабатываний.

2.9 Коммутационная износостойкость контактов вспомогательной цепи в категориях применения АС-15 и DC-13 по ГОСТ IEC 60947-5-1 при значениях номинальных рабочих токов и номинальных рабочих напряжениях должна быть не менее указанной в таблице 6.

Таблица 6.

Род тока	Номинальное рабочее напряжение, В	Номинальный рабочий ток в категории применения, А		Коммутационная износостойкость, млн. циклов
		АС-15	DC-13	
постоянный	110	-	0,34	1
	220	-	0,15	
	440	-	0,06	
переменный	380	0,78	-	
	500	0,5	-	
	660	0,3	-	

2.10 Значения мощностей, потребляемых включающими катушками, и время срабатывания при номинальном напряжении и частоте 50 Гц приведены в таблице 7.

Таблица 7.

Номинальный ток пускателя, А	Мощность катушки, В·А		Время срабатывания, мс	
	включение	удержание	Замыкание	Размыкание
10	70	8	12-25	5-20
16				
25				
32	110	11	20-25	8-15
40				
63				
100	200	20	8-15	8-20

2.11 Номинальное напряжение по изоляции – 660 В.

2.12 Номинальное импульсное выдерживаемое напряжение ( $U_{imp}$ ) – 6 кВ.

2.13 Сопrotивления изоляции должны соответствовать данным, указанным в таблице 8.

Таблица 8.

Состояние пускателя	Сопrotивление изоляции, МОм, не менее
Холодное - при нормальных климатических условиях	20
Нагретое - при верхнем значении рабочей температуры	6
После испытания на влагостойкость	1

2.14 Включающая и отключающая способность главной цепи в категории применения АС-3 согласно ГОСТ Р 50030.4.1.

2.15 Пускатели должны выдерживать ток перегрузки, равный восьмикратному номинальному току в категории применения АС-3, указанному в таблице 3, до отключения теплового реле, но не более 10 с.

2.16 Пускатели в комбинации с аппаратами защиты от короткого замыкания (АЗКЗ) должны выдерживать воздействие ожидаемого испытательного тока «I<sub>r</sub>» короткого замыкания до 1 кА для пускателей на ток 10 А, до 3 кА для пускателей на токи 16, 25, 32, 40, 63 А, до 5 кА для пускателя на ток 100 А.

2.17 Пускатели в комбинации с аппаратами защиты от коротких замыканий (АЗКЗ) должны обеспечивать координацию типа 1 по ГОСТ Р 50030.4.1.

Защита пускателей и электродвигателей от коротких замыканий осуществляется автоматическими выключателями типов OptiDin BM63 ТУ 3421-040-05758109-2009, ВА21 ТУ16-90 ИКЖШ.641211.002ТУ, ВА57 ТУ 3422-037-05758109-2011.

2.18 Защита трехфазных асинхронных электродвигателей от перегрузок недопустимой продолжительности, в том числе при обрыве одной из фаз, осуществляется при помощи встроенных в пускатели трехполюсных тепловых реле ТУ3425-041-05758109-2008, типоразмера, которых приведены в таблице 9.

Таблица 9.

Номинальный ток пускателя, А	Диапазон токовых уставок (ДТУ), А	Условное обозначение ДТУ	Тип реле	
10	0,1-0,16	001	РТЛ-1001	
	0,16-0,25	002	РТЛ-1002	
	0,25-0,4	003	РТЛ-1003	
	0,4-0,63	004	РТЛ-1004	
	0,63-1,0	005	РТЛ-1005	
	1-1,6	006	РТЛ-1006	
	1,6-2,5	007	РТЛ-1007	
	2,5-4	008	РТЛ-1008	
	4-6	010	РТЛ-1010	
	5,5-8	012	РТЛ-1012	
	7-10	014	РТЛ-1014	
	16	9-13	016	РТЛ-1016
		12-18	021	РТЛ-1021
	25	7-10	014	РТЛ-1014
9-13		016	РТЛ-1016	
12-18		021	РТЛ-1021	
17-25		022	РТЛ-1022	
23-32		023	РТЛ-1023	
32	25-32	053Д	РТЛ-2053Д	
40	23-32	053	РТЛ-2053	
	30-40	055	РТЛ-2055	
63	30 - 40	055	РТЛ-2055	
	37 - 50	057	РТЛ-2057	
	48 - 65	059	РТЛ-2059	
	55 - 70	061	РТЛ-2061	
100	63 - 80	063	РТЛ-2063	
	80 - 93	064	РТЛ-2064	

## 3 УСТАНОВКА И ПОДГОТОВКА К РАБОТЕ

### 3.1.1 Пускатели неререверсивные.

Пускатели состоят из контактора и теплового реле, которое устанавливается на контакторе втычным способом. Для установки реле необходимо со стороны нижних выводов контактора присоединить выводы реле, при этом Г-образный выступ реле завести в паз на корпусе контактора.

Принцип действия пускателей заключается в следующем:

- при подаче напряжения на катушку якорь притягивается к сердечнику, при этом главные и замыкающие вспомогательные контакты замыкаются, а размыкающие - размыкаются;
- при отключении напряжения якорь (а в свою очередь и контакты) под воздействием возвратной пружины возвращаются в исходное положение.

3.1.2 Габаритные и установочные размеры приведены в приложении А.

3.1.3 Схемы принципиальные электрические приведены в приложении Б.

### 3.2 Размещение и монтаж

3.2.1 Пускатели допускают установку как на заземленных металлических, так и на изоляционных плитах и крепятся с помощью винтов.

Для присоединения к зажимам контакторов рекомендуется применять гибкие провода с резиновой или полихлорвиниловой изоляцией с однопроволочной или многопроволочной жилой, количество и сечения которых указаны в таблице 10.

Подсоединение предварительно облуженных проводников осуществляется втычным способом.

Таблица 10

Номинальный ток, А	Количество и сечение проводов, мм <sup>2</sup>			Момент затяжки, Н·м
	однопроволочный	многопроволочный	многопроволочный с наконечником	
10	1-2x4,0	1-2x2,5	1-2x4,0	0,8
16	1-2x6,0	1-2x4,0	1-2x6,0	
25	1-2x6,0	1-2x4,0	1x10,0	1,2
			2x6,0	
32	1-2x6,0	1-2x4,0	1x10,0	
			2x6,0	
40	1-2x10,0	1-2x10,0	1x16,0	3,5
			2x10,0	
63	1x25,0	1x25,0	1x25,0	3,5
		2x16,0	2x16,0	

100	1x50,0	1x50,0	1x50,0	4
		2x25,0	2x25,0	

Количество проводников, присоединяемых к вспомогательной цепи – не более двух, сечение от 0,75 до 2,5 мм<sup>2</sup>.

3.2.2 Для уплотнения проводов в отверстиях оболочек применяются сальниками, тип и количество в соответствии с таблицей 11.

Таблица 11

Номинальный ток, А	Наименование цепи	Тип сальника	Количество сальников на один пускатель, шт.
10, 16	главная	PG13,5	2
25, 32		PG16	
40, 63, 100		PG29	
10, 16	вспомогательная	PG13,5	
25, 32		PG16	
40, 63, 100		PG11	

### 3.3 Порядок установки и подготовка к работе

3.3.1 Произвести перед монтажом пускателя внешний осмотр и убедиться в отсутствии механических повреждений (сколов, трещин, поломок и т.д.).

3.3.2 Проверить соответствие:

- напряжения катушки напряжению сети, а также частоту переменного тока в сети и на катушке;

ВНИМАНИЕ! В случае несовпадения напряжения включающих катушек с линейным напряжением сети, переключки «а» и «б» снять, питание катушки под-ключить к выводам «95» и «А1».

- номинального тока пускателя и теплового реле номинальному току управляемого двигателя;

- условиям эксплуатации (степень защиты и климатическое исполнение).

3.3.3 Открыть крышку оболочки и:

- пробить намеченные отверстия в оболочке, приверните сальники – для пускателей 1 и 2 величин;

- заменить заглушки на сальники – для пускателей 3, 4 и 5 величин, использовав при этом гайки и резиновые шайбы с заглушек.

Установить пускатель в рабочее положение. Произвести заземление металлической оболочки пускателя.

3.3.4 Проверить перед включением:

- правильность монтажа главной и вспомогательной цепей;

- затяжку всех винтов.

3.3.5 Установить на тепловом реле регулятор уставки в положение, соответствующее номинальному току двигателя.

3.3.6 Подать напряжение на включающую катушку пускателя. Включить и отключить несколько раз, убедиться в четкости работы пускателя.

3.3.7 Отключить напряжение с включающей катушки, подключить нагрузку.

3.3.8 Включить и отключить пускатель, проследить за отключением главной цепи; оно должно быть быстрым и не иметь наружных выбросов дуги.

## 4 ТЕХНИЧЕСКОЕ ОБСЛУЖИВАНИЕ

4.1 В зависимости от условий эксплуатации необходимо производить периодический осмотр пускателей.

4.2 При обычных условиях эксплуатации пускатель достаточно осматривать не реже одного раза в месяц после каждого отключения аварийного тока.

4.3 Проверить при отключенном напряжении в главной и вспомогательной цепях:

- внешний вид пускателя, состояние дугогасительной камеры, магнитопровода, контактов;

- состояние подсоединенных проводов;

- отсутствие затираний подвижных частей пускателя (вручную);

- состояние затяжки винтов.

Проверить при осмотре провал, который должен быть не менее 0,5 мм; при провале 0,5 мм эксплуатация пускателей не рекомендуется.

4.4 Возможные неисправности, выявившиеся в процессе осмотра пускателя устранить:

- для замены катушки надо предварительно отвернуть два винта и снять крышку;

- механическое затирание подвижных частей устранить очисткой трущихся поверхностей от пыли, при необходимости рекомендуется разобрать весь пускатель;

- в случае обнаружения неисправностей контактов вспомогательной цепи рекомендуется заменить контактор.

### 4.5 Возможные неисправности и способы их устранения

Возможные неисправности и способы их устранения приведены в таблице 12.

Таблица 12.

Неисправность	Вероятные причины	Способы устранения
При подаче напряжения на катушку пускатель не включается	Отсутствует напряжение в цепи управления	Проверить питание
	Напряжение сети не соответствует напряжению катушки или обрыв провода в катушке	Заменить катушку
	Неправильно выполнен монтаж вспомогательной цепи	Изменить монтаж
Пускатель издает резкий шум	Заклинивание или увеличенное трение подвижных частей, наличие постороннего тела, заклинивающего подвижные части	Добиться свободного хода траверсы
	Тепловое реле не включено	Нажать на кнопку теплового реле
	Поломка короткозамкнутого витка	Заменить пускатель
	Наличие пыли и посторонних тел в немагнитном зазоре	Очистить зазор
При снятии напряжения с катушки якорь отпадает частично или не отпадает	Остаточный магнетизм и слипание подвижного и неподвижного магнитопровода	Заменить пускатель
	Механическое заклинивание	Добиться свободного хода траверсы
Ток не проходит через контакты	Сваривание одного или нескольких контактов	Заменить контактор
	Плохое контактирование	Зачистить контакты
	Поломка подвижного мостика, полный износ одного или нескольких контактов	Заменить контактор
	Ослабление зажимов, обрыв провода	Зажать или заменить провод

## 5 МЕРЫ БЕЗОПАСНОСТИ

5.1 При установке пускателей в схему эксплуатации и их обслуживании следует руководствоваться требованиями межотраслевых правил по охране труда (правил безопасности) при эксплуатации электроустановок.

5.2 Монтаж и обслуживание производить при полностью обесточенных цепях.

5.3 Техническое обслуживание производится электротехническим персоналом, прошедшим специальную подготовку.

5.4 По способу защиты человека от поражения электрическим током пускатели в пластмассовой оболочке относятся к классу II, в металлической оболочке к классу I по ГОСТ 12.2.007.0.

5.5 Заземление пускателей в металлической оболочке должно соответствовать требованиям ГОСТ 21130.

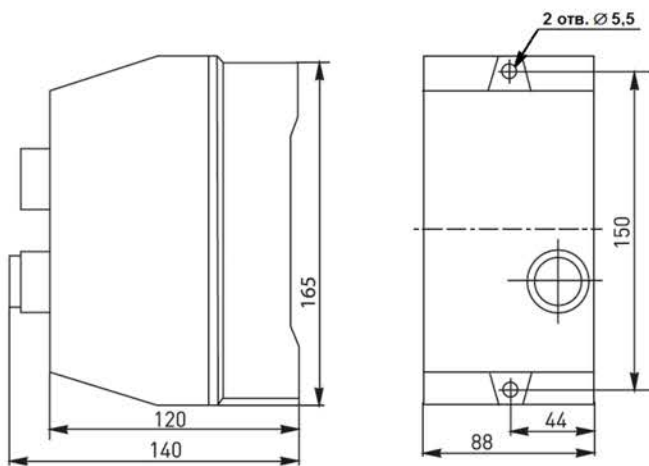
## 6 ТРАНСПОРТИРОВАНИЕ И ХРАНЕНИЕ

Условия транспортирования и хранения и допустимые сроки сохраняемости до ввода в эксплуатацию должны соответствовать требованиям, указанным в таблице 13.

Таблица 13.

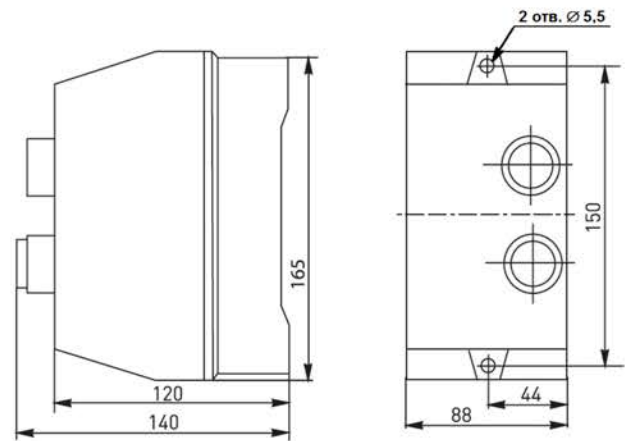
Виды поставок	Обозначение условий транспортирования в части воздействия		Обозначение условий хранения по ГОСТ 15150	Допустимый срок сохраняемости в упаковке и консервации изготовителя, годы
	механических факторов по ГОСТ 23216	климатических факторов по ГОСТ 15150		
1 Для применения на территории РФ (кроме районов Крайнего Севера и труднодоступных по ГОСТ 15846)	С	5 (ОЖ4)	2 (С)	2
2 Для экспорта в районы с умеренным климатом	С, Ж	5 (ОЖ4)	2 (С)	2

**ПРИЛОЖЕНИЕ А  
(обязательное)  
Габаритные, установочные размеры и масса пускателей**



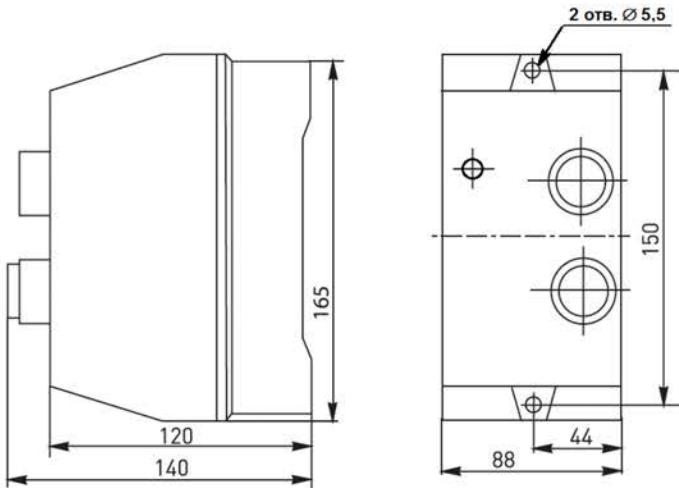
**Рисунок А.1** - Пускатели ПМЛ-1210, ПМЛ-1210Д на номинальные токи 10 и 16 А в пластмассовой оболочке

Масса – 1,3 кг.



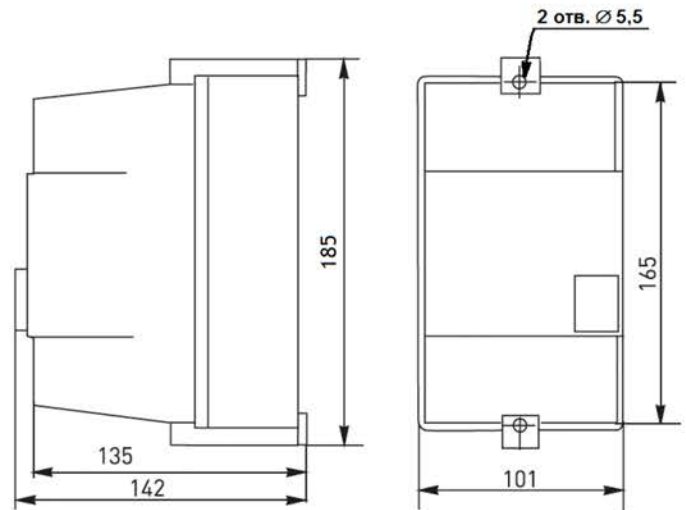
**Рисунок А.2** - Пускатели ПМЛ-1220, ПМЛ-1220Д на номинальные токи 10 и 16 А в пластмассовой оболочке

Масса – 1,3 кг.



**Рисунок А.3** - Пускатели ПМЛ-1230, ПМЛ-1230Д на номинальные токи 10 и 16 А в пластмассовой оболочке.

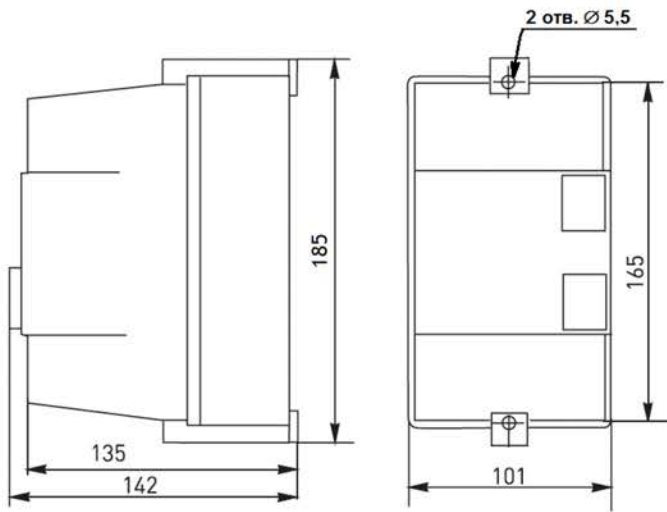
Масса – 1,3 кг.



**Рисунок А.4** - Пускатели ПМЛ-2210, ПМЛ-2210Д на номинальные токи 25 и 32 А в пластмассовой оболочке.

Масса:  
- ПМЛ-2210 – 1,5 кг;  
- ПМЛ-2210Д – 1,6 кг.

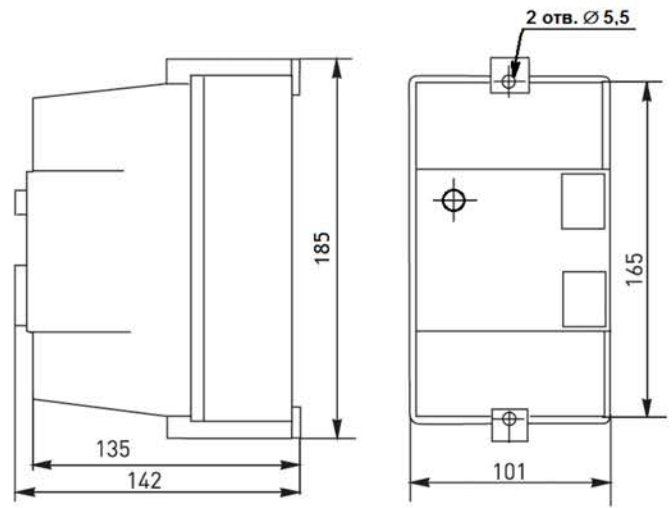




**Рисунок А.5** - Пускатели ПМЛ-2220, ПМЛ-2220Д на номинальные токи 25 и 32 А в пластмассовой оболочке.

Масса:

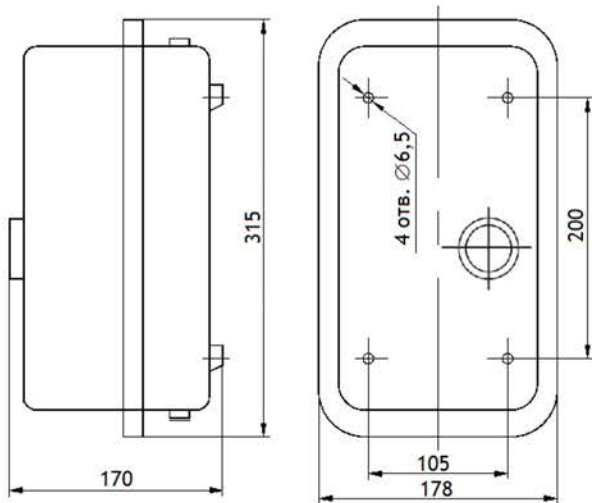
- ПМЛ-2220 – 1,5 кг;
- ПМЛ-2220Д – 1,6 кг.



**Рисунок А.6** - Пускатели ПМЛ-2230, ПМЛ-2230Д на номинальные токи 25 и 32 А в пластмассовой оболочке.

Масса:

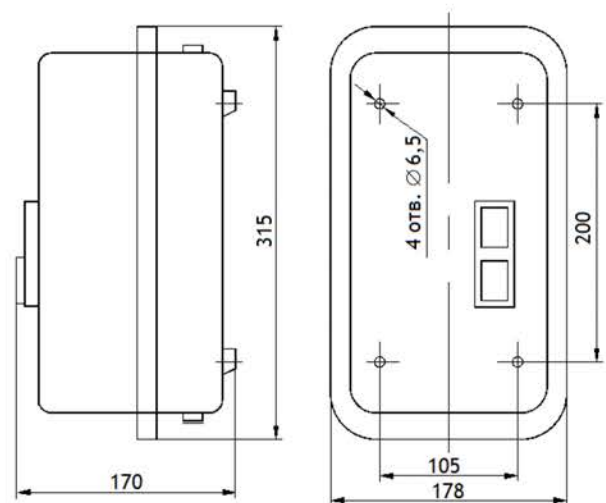
- ПМЛ-2230 – 1,5 кг;
- ПМЛ-2230Д – 1,6 кг.



**Рисунок А.7** - Пускатели ПМЛ-3210, ПМЛ-4210, ПМЛ-5210Д на номинальные токи 40, 63 и 100 А в металлической оболочке

Масса:

- ПМЛ-3210 – 2,4 кг;
- ПМЛ-4210 – 3,2 кг;
- ПМЛ-5210Д – 4,2 кг.



**Рисунок А.8** - Пускатели ПМЛ-3220, ПМЛ-4220, ПМЛ-5220Д, ПМЛ-3230, ПМЛ-4230, ПМЛ-5230Д на номинальные токи 40, 63 и 100 А в металлической оболочке

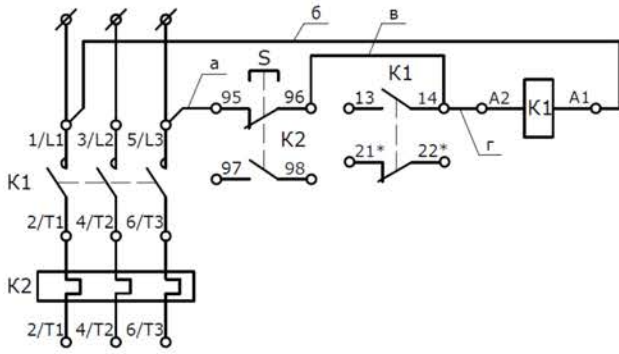
Масса:

- ПМЛ-3220 – 2,4 кг;
- ПМЛ-4220 – 3,2 кг;
- ПМЛ-5220Д – 4,2 кг.

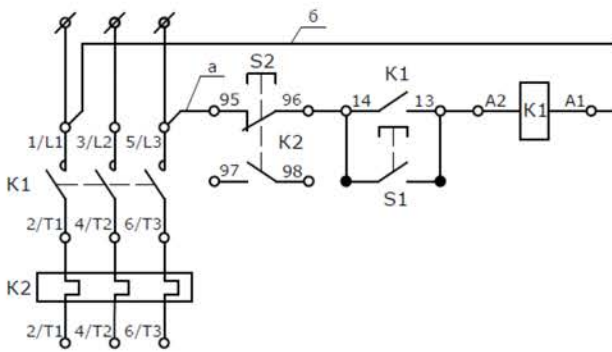
## ПРИЛОЖЕНИЕ Б (обязательное)

### Схемы электрические принципиальные пускателей

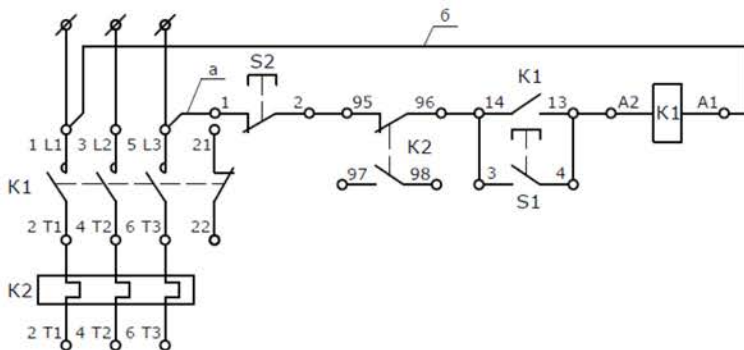
\*Только для пускателей ПМЛ-3210, ПМЛ-4210,  
ПМЛ-5210Д  
Перемычки б, в, г устанавливаются потребителем.



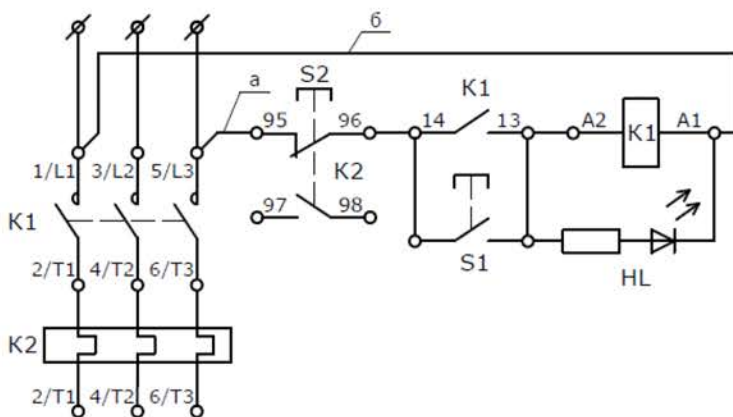
**Рисунок Б.1** - Пускатели ПМЛ-1210, ПМЛ-1210Д, ПМЛ-2210, ПМЛ-3210Д, ПМЛ-3210, ПМЛ-4210, ПМЛ-5210Д



**Рисунок Б.2** - Пускатели ПМЛ-1220, ПМЛ-2220, ПМЛ-2220Д



**Рисунок Б.3** - Пускатели ПМЛ-3220, ПМЛ-4220, ПМЛ-5220Д



**Рисунок Б.4** - Пускатели ПМЛ-1230, ПМЛ-1230Д, ПМЛ-2220, ПМЛ-2230



