

Пускатели электромагнитные серии ПМЛ

ТУ3420-091-05758109-2016



Пускатели электромагнитные серии ПМЛ (далее «пускатели») предназначены для применения в качестве коммутационных аппаратов в схемах управления электроприводами, главным образом в стационарных установках, для дистанционного пуска непосредственным подключением к сети, остановки и реверсирование трехфазных асинхронных электродвигателей с короткозамкнутым ротором при напряжении до 660 В переменного тока частотой 50 и 60 Гц.

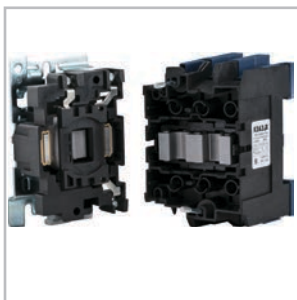
Пускатели комплектуются тепловыми реле серии РТЛ ТУ3425-041 -05758109-2008, что обеспечивает защиту управляемых электродвигателей от перегрузок недопустимой продолжительности и от токов, возникающих при обрыве одной из фаз.



Преимущества

- Реализация любых технических решений
 - возможно увеличение количества вспомогательных контактов благодаря приставкам ПКЛ и ПКБ. (информация на стр. 357 каталога «Реле перегрузки тепловые серии РТЛ и аксессуары для ПМЛ и ПМ12»);
 - самые современные тепловые реле на базе единого исполнительного механизма для различных величин на токи до 500А.
- Изделия идеально адаптированы для всех типов складов:
 - большой и легко читаемый ярлык облегчает навигацию сотрудников склада по продукции;
 - для автоматизированной обработки WMS системами на производстве предусмотрены уникальные артикулы и штрих-коды.
- Обеспечение надежности работы и безопасности эксплуатации
 - контакторы на токи от 40 А поставляются в металлической оболочке обеспечивая механическую защиту и надежность конструкции;
 - сокращение времени монтажа и исключение ошибок при подключении пускателя благодаря комплектации заводской схемой управления.

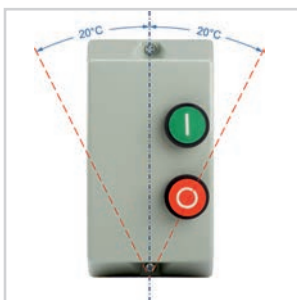
Особенности конструкции



Оптимальный режим эксплуатации, отсутствие шумов и повышенная надежность работы обеспечивается применением специальной технологии изготовления магнитной системы контакторов.



Возможность эксплуатации в суровых российских условиях при температуре окружающей среды от минус 40 до 55°C.



Широкие возможности по компоновке щитов за счет возможности монтажа устройств как вертикально, так и повернув вправо/влево на 20°.





Возможность применения в различных условиях эксплуатации за счет оболочки со степенью защиты IP54.

Структура условного обозначения




Пускатель ПМЛ-Х₁Х₂Х₃Х₄Д-Х₅А-Х₆АС-(Х₇А)-УХЛЗ-Б-КЭАЗ

Контактор	- Группа изделий	
ПМЛ	- Серия	
Х₁	- Величина контактора в зависимости от номинального тока: 1 - 10 и 16 А, 2 - 25 и 32 А, 3 - 40 А, 4 - 63 А, 5 - 100 А	
Х₂	- Исполнение по назначению: 2 - нереверсивное	
Х₃	- Исполнение по степени защиты и наличию корпуса с кнопками: 1 – IP54, с кнопкой «Реле»; 2 – IP54, с кнопками «Пуск» и «Стоп»; 3 – IP54, с кнопками «Пуск», «Стоп» и сигнальной лампой.	
Х₄	- Количество и исполнение контактов вспомогательной цепи	
	Цифра	10, 16, 25, 32 А
	0	1 «а»
	1	1 «а» + 1 «b»
		40, 63, 100 А
		-
Д	- Пускатели с номинальным током: 16 А - для 1 величины; 32 А - для 2 величины; 100 А - для 5 величин	
Х₅	- Номинальный рабочий ток, А	
Х₆	- Номинальное напряжение цепи управления, В и род тока	
Х₇	- Диапазон токовой уставки реле, А	
УХЛЗ	- Климатическое исполнение по ГОСТ 15150	
Б	- Исполнение по износостойкости	
КЭАЗ	- Торговая марка	

Пример записи обозначения пускателя на номинальный ток 10 А, исполнения по износостойкости Б, нереверсивного, степени защиты IP54, с 1 «з» вспомогательным контактом, с включающей катушкой на напряжение 220 В частотой 50 Гц, с диапазоном токовой уставки реле (7-10 А) при его заказе и в документации другого изделия:
Пускатель ПМЛ-1220-10А-220АС-(7-10 А)-УХЛЗ-Б-КЭАЗ

Наименование параметра	Обозначение параметра																							
																								
Серии	ПМЛ-1210	ПМЛ-1220	ПМЛ-1230	ПМЛ-1210Д	ПМЛ-1220Д	ПМЛ-1230Д	ПМЛ-2210	ПМЛ-2220	ПМЛ-2230	ПМЛ-2210Д	ПМЛ-2220Д	ПМЛ-2230Д	ПМЛ-3210	ПМЛ-3220	ПМЛ-3230	ПМЛ-4210	ПМЛ-4220	ПМЛ-4230	ПМЛ-5210Д	ПМЛ-5220Д	ПМЛ-5230Д			
Род тока главной цепи	переменный																							
Номинальный ток, А	10			16			25			32			40			63			100					
Мощность двигателя (АС-3) при 380 В 50 Гц, кВт	4			7,5			11			15			18,5			30			45					
Вспомогательные контакты «з» - замыкающий «р» - размыкающий	1 «з»												1 «з» + 1 «р»											
Исполнение	нереверсивное																							
Вид климатического исполнения	УХЛ3																							
Степень защиты	IP54																							
Исполнение по коммутационной износостойкости, млн циклов (АС-3)	Б-1,5			Б-1			Б-0,8			Б-0,6														
Исполнение по механической износостойкости, млн циклов (АС-3)	Б-10						Б-8						Б-6											
Максимальная частота включения без нагрузки/с нагрузкой, включений в час (АС-3)	3600/2400			3600/1200									3600/750											
Номинальный рабочий ток, А (АС-3) до 380 В	10			16			23			28			34			53			86					
Номинальный рабочий ток, А (АС-3) при 660 В	7			10			15			18			21			43			56					
Номинальный рабочий ток, А (АС-1)	20			32			40			50			60			80			120					
Номинальный рабочий ток, А (АС-4) до 380 В	3,5			7,7			8,5			12			18,5			28			44					
Номинальный рабочий ток, А (АС-4) при 660 В	1,5			3,8			4,4			7,5			9			14			21,3					
Номинальное напряжение главной цепи, В	до 660																							
Род тока цепи управления	переменный																							
Номинальное напряжение цепи управления, В	220, 380																							
Номинальное напряжение по изоляции, В	660																							
Мощность, потребляемая катушкой																								
включение, ВА	70						110						200											
удержание, ВА	8						11						20											
Размеры																								
Габаритные (ВхШхГ), мм	165x88x140(120)			165x88x140(120)			185x101x142(135)			185x101x142(135)			315x178x170			315x178x170			315x178x170					
Установочные, мм	150 (2 винта М5)			150 (2 винта М5)			165 (2 винта М5)			165 (2 винта М5)			200x105 (4 винта М6)			200x105 (4 винта М6)			200x105 (4 винта М6)					
Масса не более, мм	1,3			1,3			1,5			1,6			2,4			3,2			4,2					

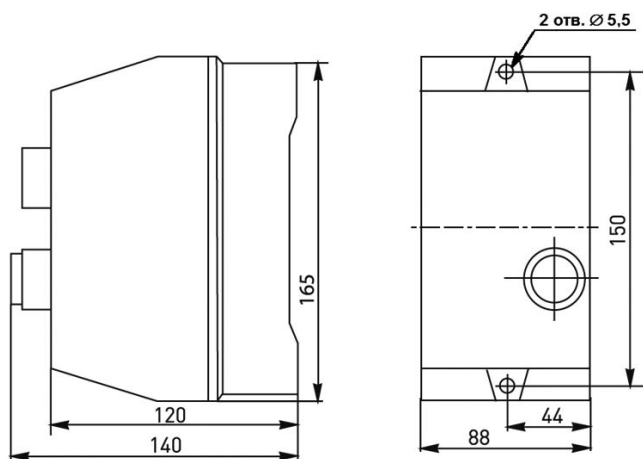
Артикулы

	Наименование	Ном. ток I _e , А (АС-3) при 380 В	Мощность двигателя АС-3 при 380 В 50 Гц, кВт	Вспомогательные контакты «з» - замыкающий, «р» - размыкающий	Исполнение по коммутационной износостойкости, млн циклов	Артикул
Климатическое исполнение УХЛ3						
	Пускатель ПМЛ-1210-10А-220АС-(7-10А)-УХЛ3-Б	10	5,5	1 «з»	Б-1,5	295523
	Пускатель ПМЛ-1220-10А-220АС-(7-10А)-УХЛ3-Б					110687
	Пускатель ПМЛ-1230-10А-220АС-(7-10А)-УХЛ3-Б					295531
	Пускатель ПМЛ-1210Д-16А-220АС-(12-18А)-УХЛ3-Б	16	7,5	1 «з»	Б-1,0	295399
	Пускатель ПМЛ-1220Д-16А-220АС-(12-18А)-УХЛ3-Б					110702
	Пускатель ПМЛ-1230Д-16А-220АС-(12-18А)-УХЛ3-Б					295489
	Пускатель ПМЛ-2210-25А-220АС-(17-25А)-УХЛ3-Б	25	11	1 «з»	Б-1,0	295454
	Пускатель ПМЛ-2220-25А-220АС-(17-25А)-УХЛ3-Б					110709
	Пускатель ПМЛ-2230-25А-220АС-(17-25А)-УХЛ3-Б					295494
	Пускатель ПМЛ-2220Д-32А-220АС-(23-32А)-УХЛ4	32	15	1 «з»	Б-1,0	225515
	Пускатель ПМЛ-3210-40А-220АС-(30-40А)-УХЛ3-Б	40	18,5	1 «з» + 1 «р»	Б-1,0	295462
	Пускатель ПМЛ-3220-40А-220АС-(30-40А)-УХЛ3-Б					110722
	Пускатель ПМЛ-3230-40А-220АС-(30-40А)-УХЛ3-Б					295496
	Пускатель ПМЛ-4210-63А-220АС-(48-65А)-УХЛ3-Б	63	30	1 «з» + 1 «р»	Б-1,0	295464
	Пускатель ПМЛ-4220-63А-220АС-(48-65А)-УХЛ3-Б					110727
	Пускатель ПМЛ-4230-63А-220АС-(48-65А)-УХЛ3-Б					295498
	Пускатель ПМЛ-5220Д-100А-220АС-(80-93А)-УХЛ3-Б	100	45	1 «з» + 1 «р»	Б-1,0	110733

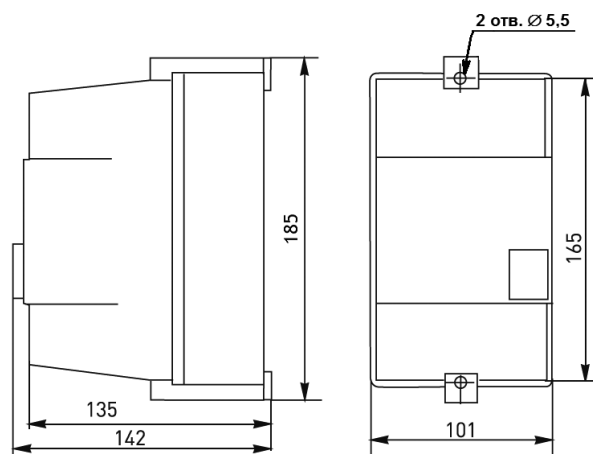
* В таблице представлены не все возможные исполнения, с более полным перечнем Вы можете ознакомиться на нашем сайте или позвонив нам в компанию.

Габаритные и установочные размеры пускателей климатического исполнения УХЛ3

Пускатели ПМЛ-1210, ПМЛ-1210Д, ПМЛ-1220, ПМЛ-1220Д, ПМЛ-1230, ПМЛ-1230Д на номинальные токи 10 и 16 А в пластмассовой оболочке



Пускатели ПМЛ-2210, ПМЛ-2210Д, ПМЛ-2220, ПМЛ-2220Д, ПМЛ-2230, ПМЛ-2230Д на номинальные токи 25 и 32 А в пластмассовой оболочке



Пускатели ПМЛ-3210, ПМЛ-4210, ПМЛ-5210Д, ПМЛ-3220, ПМЛ-4220, ПМЛ-5220Д на номинальные токи 40, 63 и 100 А в металлической оболочке

