



ПАСПОРТ

Устройство защиты
от импульсных перенапряжений
Класс 1 EKF

1 НАЗНАЧЕНИЕ

УЗИП Класса 1 применяются для защиты от больших импульсных перенапряжений (удар молнии, мощный бросок напряжения в режиме КЗ). Устанавливаются в местах возможного прямого попадания молнии в ВЛ электропитания или в качестве 1-ой ступени защиты в системе внешней молниезащиты объекта. Испытание и нормирование УЗИП Класса I осуществляется импульсным током $I_{imp} - 10/350$ мкс, номинальным разрядным током $I_n - 8/20$ мкс, импульсным напряжением – $1,2/50$ мкс.

Ограничитель предназначен для защиты от:

1. Грозовых перенапряжений электроустановок, возникающих при непосредственном ударе молнии в наружную цепь, при косвенном ударе молнии (внутри облака, между облаками или в находящиеся вблизи объекты), при ударе молнии в грунт;

2. Коммутационных перенапряжений электроустановок, появляющихся в результате:

- переключений в мощных системах энергоснабжения;
- переключений в системах электроснабжения в непосредственной близости от электроустановок;
- резонансных колебаний напряжения в электрических схемах;
- повреждений в системах, например, при КЗ на землю, дуговых разрядах.

2 ТЕХНИЧЕСКИЕ ХАРАКТЕРИСТИКИ

Основные технические характеристики приведены в таблице 1.

Таблица 1

Параметры	Значения			
	1P	2P	3P	4P
Класс УЗИП	I			
Частота, Гц	50			

Параметры	Значения			
	1P	2P	3P	4P
Максимальное рабочее напряжение, U_c^* , В	275			
Уровень напряжения защиты, кВ	2			
Импульсный разрядный ток 10/350 мкс, I_{imp} , кА	25			
Максимальный разрядный ток 8/20 мкс, I_{max} , кА	50			
Номинальный разрядный ток 8/20 мкс, I_n , кА	25			
Время срабатывания, нс	≤100			
Сечение присоединяемых проводников, мм ²	от 6 до 35			
Момент затяжки, Н·м	2,2 - Al; 2,5 - Cu			
Степень защиты оболочек по ГОСТ 14254	IP20			
Климатическое исполнение	УХЛ4			
Рабочая температура, °С	От -40 до +70			
Монтаж	DIN-рейка 35 мм			
Параметры аварийного контакта	$I=3$ А, $U=250$ В, $f= 50$ Гц			

* Максимальное рабочее напряжение U_c - это напряжение между фазой и землей, согласно ГОСТ Р МЭК 61643-12-2011

3 ГАБАРИТНЫЕ РАЗМЕРЫ

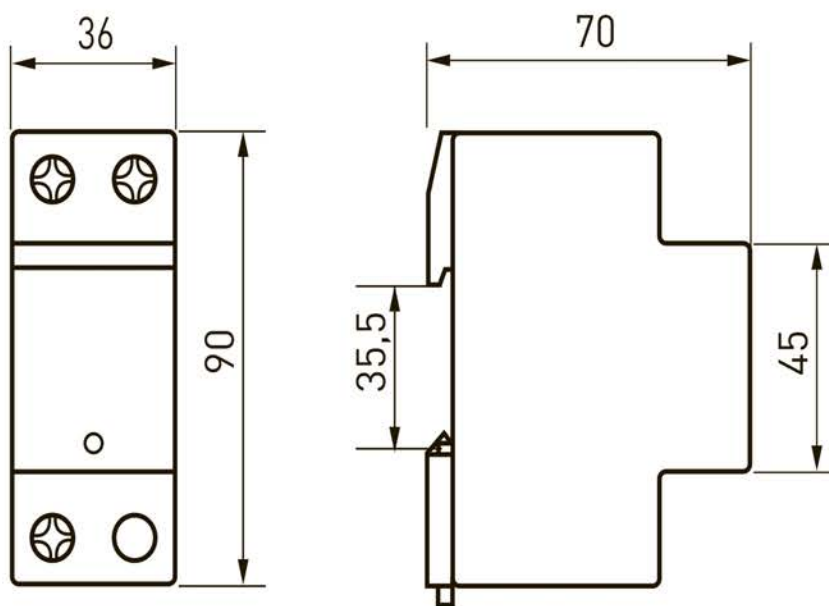


Рисунок 1 – Габаритные размеры УЗИП Т1 1Р ЕКФ

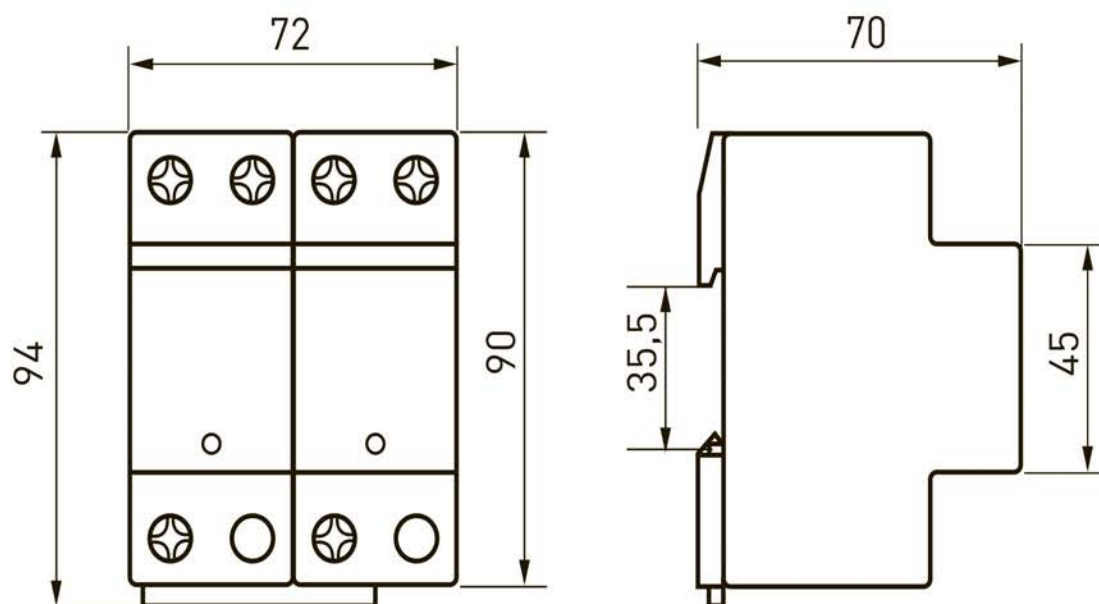


Рисунок 2 – Габаритные размеры УЗИП Т1 2Р ЕКФ

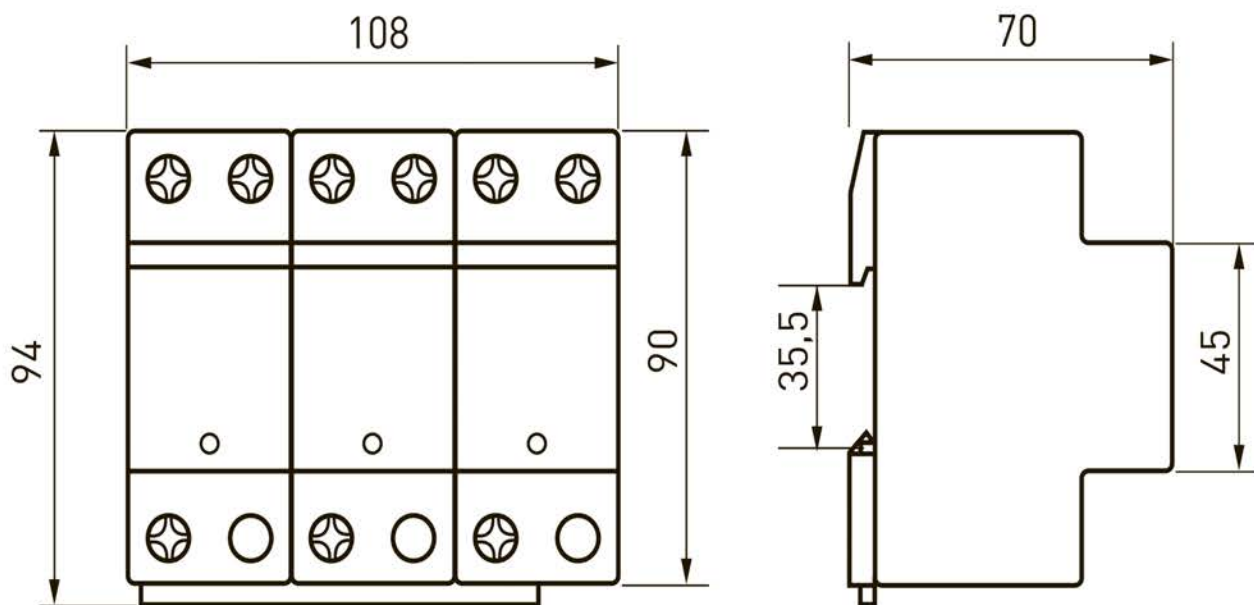


Рисунок 3 – Габаритные размеры УЗИП Т1 3Р ЕКФ

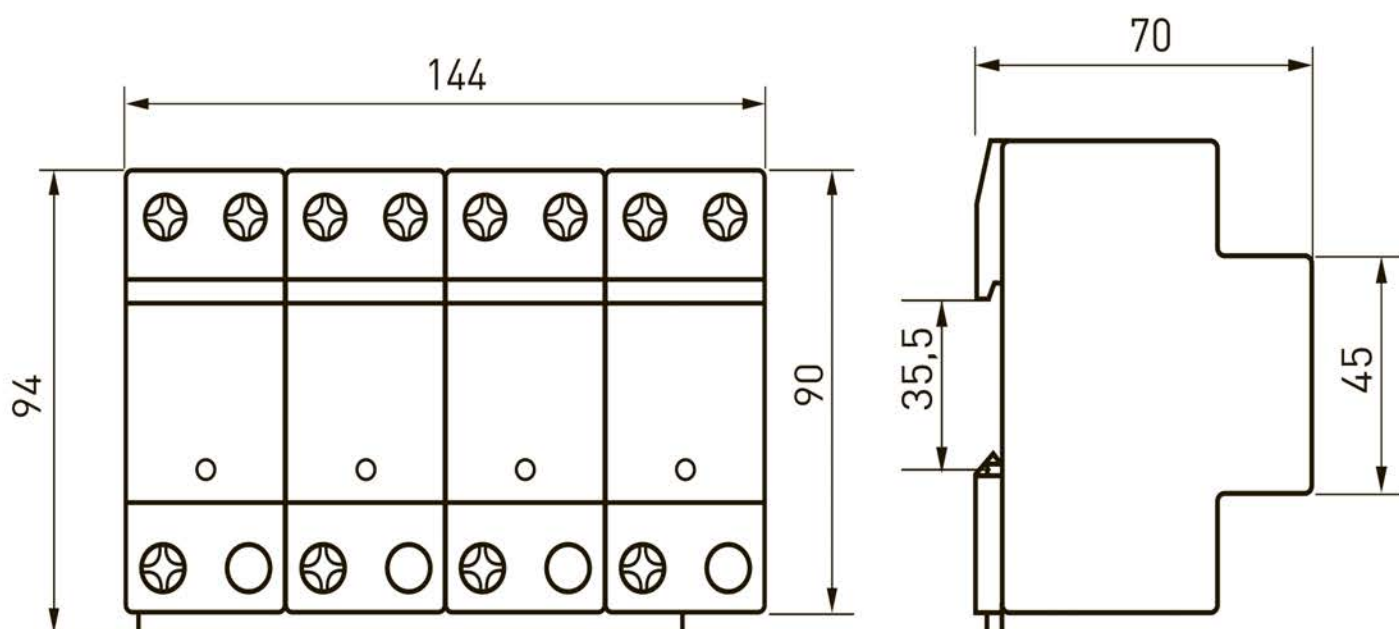


Рисунок 4 – Габаритные размеры УЗИП Т1 4Р ЕКФ

4 МОНТАЖ И ПОДКЛЮЧЕНИЕ

Монтаж и подключение УЗИП Т1 должны осуществляться квалифицированным электротехническим персоналом.

Устройство защиты от импульсных перенапряжений монтируется на DIN-рейку 35 мм.

Прибор предназначен для коммутации алюминиевым и медным проводом сечением от 6 до 35 мм². При этом не допускается одновременное присоединение к одному зажиму медных и алюминиевых проводников. Подвод напряжения к выводам устройства от источника питания осуществляется на верхние клеммы. Затягивать зажимные винты необходимо с усилием не более 2,5 Н·м для медных токопроводящих жил и не более 2,2 Н·м для токопроводящих жил из алюминиевых сплавов 8000 серии.

ВНИМАНИЕ! При прямом или косвенном воздействии грозовых или импульсных перенапряжений устройство защиты от импульсных перенапряжений срабатывает и выходит из строя, при этом цвет индикатора износа изменяется с зеленого на красный. Требуется замена устройства. Выход УЗИП из строя после воздействия перенапряжения не является гарантийным случаем!

Схемы подключения представлены на рисунках 5-8.

К нижнему выводу УЗИП подключается нулевой защитный проводник (РЕ), к верхнему — нулевой рабочий проводник (N) или фазный проводник (L).

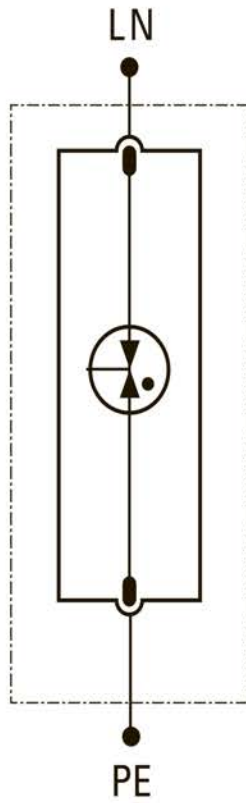


Рисунок 5 – Схема подключения
УЗИП Т1 1Р ЕКФ

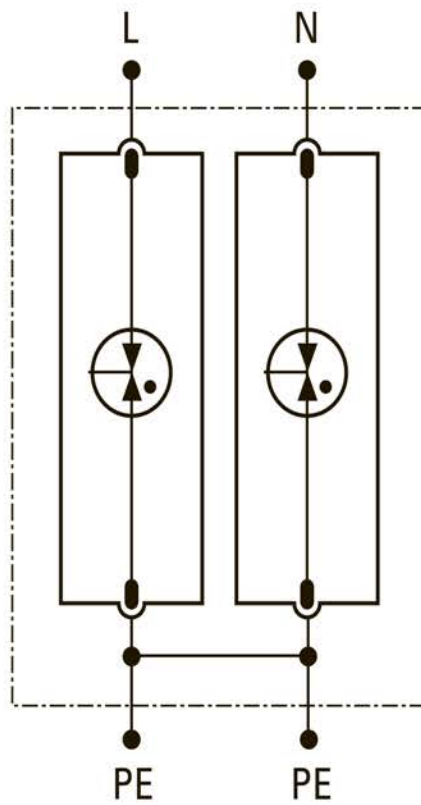


Рисунок 6 – Схема подключения
УЗИП Т1 2Р ЕКФ

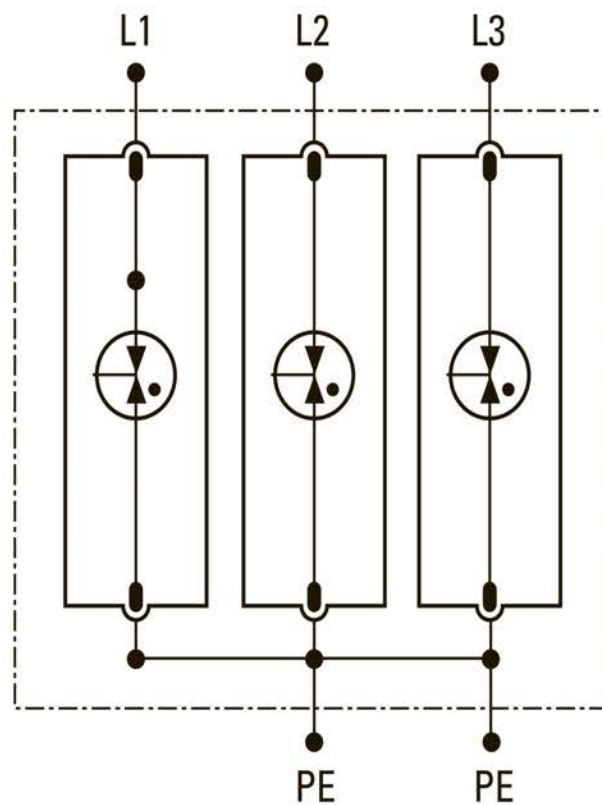


Рисунок 7 – Схема подключения
УЗИП Т1 3Р ЕКФ

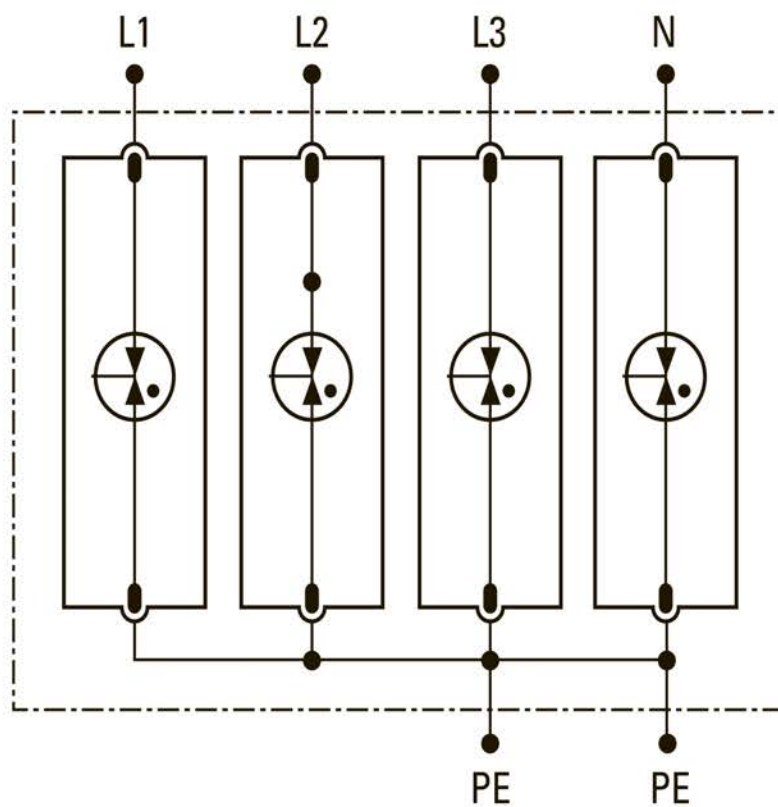


Рисунок 8 – Схема подключения
УЗИП Т1 4Р ЕКФ

5 КОМПЛЕКТАЦИЯ

УЗИП Т1 поставляются в индивидуальной упаковке. Вся документация доступна по QR-коду на вкладыше или на внутренней стороне упаковки.

6 ТРЕБОВАНИЯ БЕЗОПАСНОСТИ

Устройства защиты от импульсных перенапряжений УЗИП, имеющие внешние механические повреждения, эксплуатировать запрещено. По способу защиты от поражения электрическим током УЗИП соответствуют классу защиты 0 по ГОСТ 12.2.007.0-75.

7 ЗАЩИТА УЗИП

Устройства защиты от импульсных перенапряжений должны иметь дополнительную защиту в виде предохранителя на случай короткого замыкания, например, из-за очень высокого разрядного тока.

Ниже в таблице представлены **рекомендованные максимальные** значения плавких вставок, которые **необходимо согласовать** с защитными устройствами на вводе конкретной электроустановки.

Артикул	Наименование	Номинал плавкой вставки (макс.), А	Кол-во	ПВЦ	Держатель ПВЦ
spd-t1-1p	УЗИП Класс 1 Iimp 25kA (10/350µs) 1P ЕКФ	125	1	pvc-22x58-125	df221-e
spd-t1-2p	УЗИП Класс 1 Iimp 25kA (10/350µs) 2P ЕКФ		2		df222-e
spd-t1-3p	УЗИП Класс 1 Iimp 25kA (10/350µs) 3P ЕКФ		3		df223-e
spd-t1-4p	УЗИП Класс 1 Iimp 25kA (10/350µs) 4P ЕКФ		4		df224-e

8 ОБСЛУЖИВАНИЕ

При техническом обслуживании устройства защиты от импульсных перенапряжений УЗИП Т1 ЕКФ необходимо соблюдать «Правила по охране труда при эксплуатации электроустановок».

9 УСЛОВИЯ ТРАНСПОРТИРОВАНИЯ И ХРАНЕНИЯ

Транспортирование изделий может осуществляться любым видом закрытого транспорта, обеспечивающим предохранение упакованных изделий от механических воздействий и воздействий атмосферных осадков.

Хранение изделий должно осуществляться в упаковке производителя в закрытых помещениях при температуре окружающего воздуха от -40°C до $+50^{\circ}\text{C}$ и относительной влажности не более 85% при $+25^{\circ}\text{C}$.

10 УТИЛИЗАЦИЯ

Отработавшие свой ресурс и вышедшие из строя УЗИП следует утилизировать в соответствии с действующими требованиями законодательства на территории реализации изделия.

Изделие утилизировать путём передачи в специализированное предприятие для переработки вторичного сырья в соответствии с требованиями законодательства страны территории реализации.

11 ГАРАНТИЯ ИЗГОТОВИТЕЛЯ

Изготовитель гарантирует соответствие ограничителей импульсных напряжений серии Т1 ЕКФ требованиям ГОСТ IEC 61643-11 при соблюдении потребителем условий эксплуатации, транспортирования и хранения.

Гарантийный срок эксплуатации: 7 лет с даты продажи изделия, указанной в товарном чеке.

Гарантийный срок хранения: 7 лет с даты изготовления, указанной на упаковке или на изделии.

Срок службы: 10 лет.

Изготовитель: Информация указана на упаковке изделия.

12 СВИДЕТЕЛЬСТВО О ПРИЕМКЕ

Ограничитель импульсных напряжений УЗИП Т1 изготовлен в соответствии с действующей нормативной документацией и признан годным для эксплуатации.

Дата изготовления:

Информация указана на упаковке изделия.

Штамп технического
контроля изготовителя

