

Руководство по эксплуатации

Выключатели и переключатели серии «AtlasDesign»

1. Назначение и область применения

Выключатели и переключатели серии AtlasDesign скрытого типа, однополюсные, для бытовых и аналогичных стационарных электрических установок переменного тока при внутренней и наружной установке в жилых, общественных и промышленных помещениях.

2. Технические характеристики

2.1 Основные технические параметры выключателей и переключателей приведены в таблице 1.

Параметры	Значение						
	ATN00..11	ATN00..12	ATN00..13	ATN00..15	ATN00..31	ATN00..51	ATN00..52
Референс	нет	нет	есть	нет	нет	нет	нет
Наличие подсветки	нет	нет	есть	нет	нет	нет	нет
Вид поставки	механизм	механизм и рамка	механизм	механизм	механизм	механизм	механизм и рамка
Цвет (точка в референсе)	01-Белый, 02-Бежевый, 03-Алюминий, 04-Жемчуг, 05-Шампань, 06-Мокко, 07-Грифель, 08-Изумруд, 09-Сталь, 10-Карбон, 11-Аквамарин, 12-Песочный						
Номинальное напряжение, В	250						
Количество клавиш	1	1	1	1	3	2	2
Метод действия на выключатель	клавишный		кнопочный	клавишный			
Номинальный ток, А	10						
Частота тока, Гц	50						
Степень защиты от пыли и влаги	IP20						
Контактные зажимы	винтового типа для медных проводов сечением 0,75–1,5 мм ² (или двух проводов сечением 1,5 мм ²)						
Схема подключения	1	1	1	1	1+1+1	5	5
Климатическое исполнение	УХЛ4						

таблица 1

Параметры	Значение						
	ATN00..53	ATN00..61	ATN00..63	ATN00..65	ATN00..67	ATN00..71	ATN20..11
Референс	есть	нет	есть	нет	есть	нет	нет
Наличие подсветки	есть	нет	есть	нет	есть	нет	нет
Вид поставки	механизм	механизм	механизм	механизм	механизм	механизм	механизм
Цвет (точка в референсе)	01-Белый, 02-Бежевый, 03-Алюминий, 04-Жемчуг, 05-Шампань, 06-Мокко, 07-Грифель, 08-Изумруд, 09-Сталь, 10-Карбон, 11-Аквамарин, 12-Песочный						
Номинальное напряжение, В	250						
Количество клавиш	2	1	1	2	-	1	1
Метод действия на выключатель	клавишный				карточный	клавишный	
Номинальный ток, А	10						
Частота тока, Гц	50						
Степень защиты от пыли и влаги	IP20						
Контактные зажимы	винтового типа для медных проводов сечением 0,75–1,5 мм ² (или двух проводов сечением 1,5 мм ²)						
Схема подключения	5	6	6	6+6	6	7	1
Климатическое исполнение	УХЛ4						

таблица 1 (продолжение)

Параметры	Значение			
	ATN00..17	ATN00..19	ATN00..21	ATN00..73
Референс	нет	нет	нет	нет
Наличие подсветки	нет	нет	нет	нет
Вид поставки	механизм	механизм	механизм	механизм
Цвет (точка в референсе)	01-Белый, 02-Бежевый, 03-Алюминий, 04-Жемчуг, 05-Шампань, 06-Мокко, 07-Грифель, 08-Изумруд, 09-Сталь, 10-Карбон, 11-Аквамарин, 12-Песочный			
Номинальное напряжение, В	250			
Количество клавиш	2	2	1	2
Метод действия на выключатель	кнопочный	клавишный		
Номинальный ток, А	10			
Частота тока, Гц	50			
Степень защиты от пыли и влаги	IP20			
Контактные зажимы	винтового типа для медных проводов сечением 0,75–1,5 мм ² (или двух проводов сечением 1,5 мм ²)			
Схема подключения	2	4	2	7+7
Климатическое исполнение	УХЛ4			

таблица 1 (продолжение)

2.2 Электрическая схема соединения выключателей и переключателей представлена на рисунке 1.

ATN00..11
ATN00..12
ATN00..15
ATN20..11



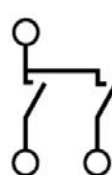
ATN00..13,



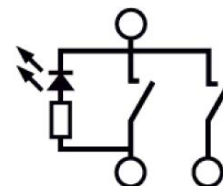
ATN00..31,



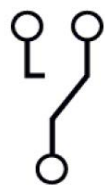
ATN00..51
ATN00..52



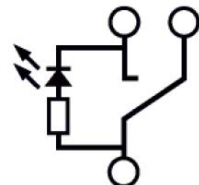
ATN00..53



ATN00..61,



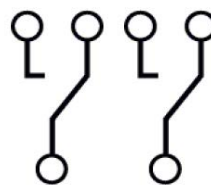
ATN00..63,
ATN00..67



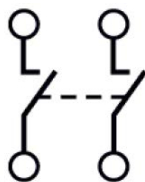
ATN00..71



ATN00..65



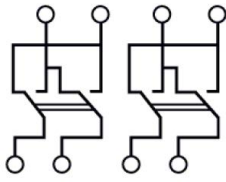
ATN00..17
ATN00..21



ATN00..19



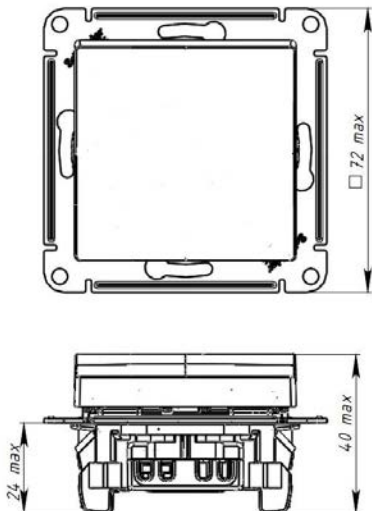
ATN00..73



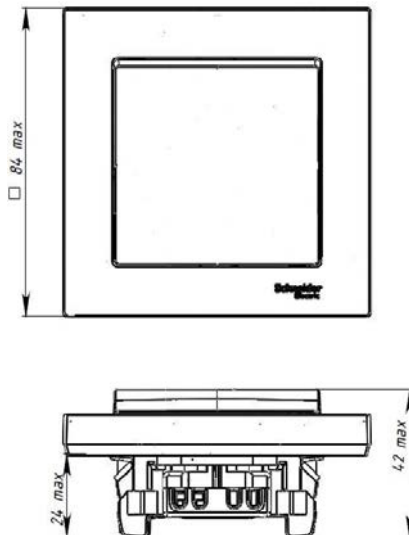
рисунк 1.

2.3 Габаритные размеры выключателей и переключателей представлены на рисунке 2.

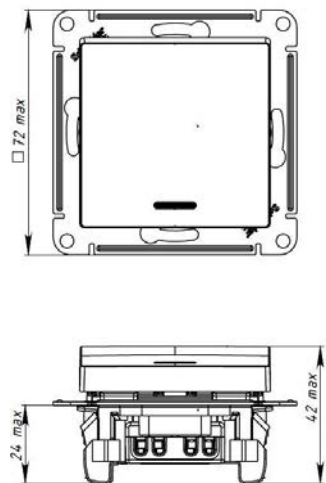
ATN00..11, ATN00..15,
ATN00..61, ATN00..71
ATN20..11, ATN00..21



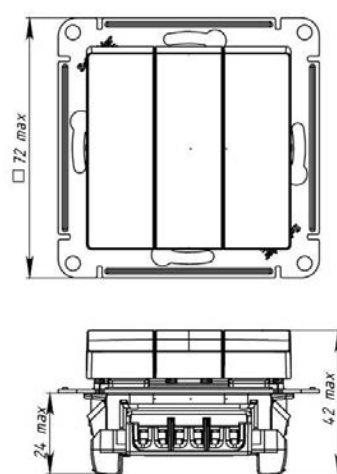
ATN00..12



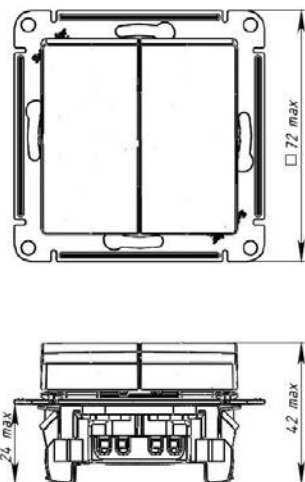
ATN00..13, ATN00..63



ATN00..31



ATN00..51, ATN00..65,
ATN00..17, ATN00..19, ATN00..73



ATN00..52

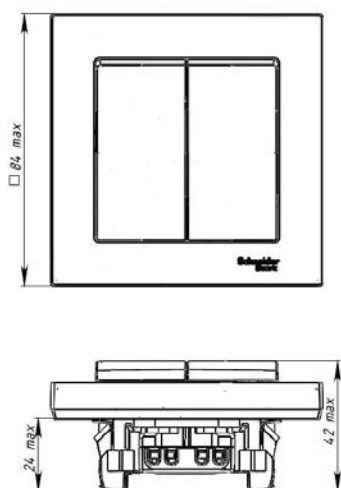
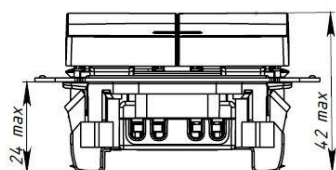
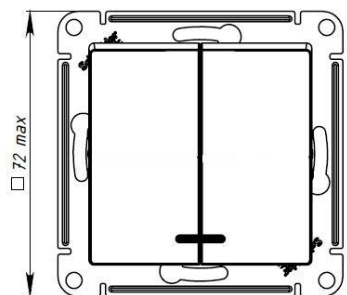


рисунок 2

ATN00..53



ATN00..67

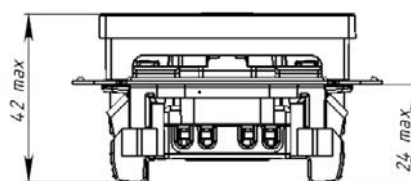
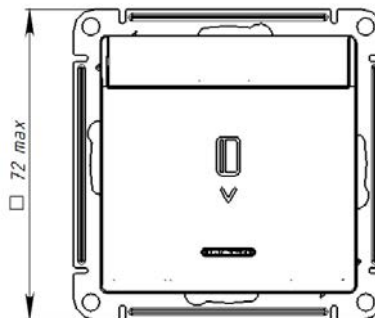


рисунок 2 (продолжение)

3. Правила и условия безопасной эксплуатации.

Монтаж и замену производить квалифицированным специалистом согласно ПУЭ. Монтаж и замену выключателя осуществлять только при отключенном электропитании сети. Обязательно убедиться в отсутствии напряжения на месте работ с помощью индикаторной отвертки. При креплении выключателя в коробке нужно строго следить за тем, чтобы провода не попадали под распорные лапки. Винты для крепления лапок нужно заворачивать поочередно и равномерно. Запрещается монтаж и эксплуатация выключателя при обнаружении трещин или сколов в основании выключателя или крышке. Запрещается подключение выключателя к неисправной электропроводке.

4. Правила и условия монтажа.

4.1 для выключателей и переключателей

4.1.1 Снять клавишу(и) путем легкого отжатия лезвием отвертки нижней или верхней стенки клавиш(и).

4.1.2. Для установки в монтажные коробки под распорные лапки:

- подсоединить провода, просунув зачищенные концы в пазы контактных зажимов, затянуть винты;
- установить выключатель в монтажную коробку и затянуть распорные лапки двумя винтами;
- установить клавишу(и).

4.1.3. Для установки в монтажные коробки с самонарезающими винтами:

- произвести монтаж проводов (см п.4.2);
- установить выключатель в монтажную коробку; завернув 2 винта-самореза;
- установить рамку, клавишу(и);

4.2 для карточного выключателя

4.2.1. Снять крышку.

4.2.2. Для установки в монтажные коробки под распорные лапки:

- произвести монтаж проводов (см. п.4.1.2);
- установить выключатель в монтажную коробку; затянуть распорные лапки двумя винтами.
- установить рамку; установить крышку.

4.2.3 Для установки в монтажные коробки с самонарезающими винтами:

- произвести монтаж проводов (см. п.4.1.2);
- установить выключатель в монтажную коробку; завернуть 2 винта-самореза;
- завершить монтаж (см. п.4.2.3)

4.2.4 Включение и отключение осуществляются с помощью ключ-карточки с размерами: ширина не более 54 мм, длина не менее 80 мм, толщина 0,8...1,2 мм.

5. Правила и условия хранения

Условия хранения выключателей и переключателей - 5 лет в упаковке предприятия-изготовителя при температуре от +5 °С до +40 °С и относительной влажности до 60%.

6. Правила и условия перевозки

Перевозка любым транспортом в упаковке изготовителя.

7. Правила и условия реализации

Особых условий не требуется, реализация через розничные сети.

8. Правила и условия утилизации

Утилизировать как твердые коммунальные отходы согласно региональным программам в области обращения с отходами.

9. Информация при обнаружении неисправности

Характер неисправности	Вероятная причина	Метод устранения
Клавиши механически не срабатывают	Слом внутреннего механизма	Замена выключателя
Осветительный прибор не включается	Осветительный прибор вышел из строя	Замена осветительного прибора
	Отсутствует напряжение в сети	Проверить и обеспечить наличие напряжения в сети
	Отсутствует электрический контакт между питающим проводом и контактным зажимом	Обеспечить нормальный контакт
Выключатель шатается в монтажной коробке	Неправильное подключение питающих проводов	Произвести монтаж согласно схеме
	Ослаблено крепление	Подтянуть фиксирующие винты или саморезы.

10. Гарантийные обязательства

Гарантийный срок эксплуатации выключателей и переключателей – 5 лет со дня розничной продажи. Срок службы выключателей – 10 лет со дня розничной продажи.

11. Свидетельство о приемке

Изделие сертифицировано на соответствие требованиям ТР ТС 004/2011, ТР ЕАЭС 037/2016 и признано годным для эксплуатации.

Месяц и год изготовления указаны на упаковке.

Штамп технического контроля изготовителя _____

Дата продажи _____ Штамп магазина _____

12. Комплект поставки

- выключатель – 1 шт.
- упаковочный пакет – 1 шт. на изделие
- руководство по эксплуатации – 1 шт. на изделие