

Руководство по эксплуатации



Термостат для теплого пола серии «AtlasDesign»

1. Назначение и область применения

Термостаты электронные для теплых полов в комплекте с датчиком для теплого пола (далее – термостаты), размещаемые внутри бытовых помещений, предназначенные для регулировки температуры нагревательных кабелей, вмонтированных в пол и поддержания заданной температуры.

2. Технические характеристики

2.1 Основные технические параметры термостата приведены в таблице 1.

Параметры	Значение
Референс	ATN00..35
Вид поставки	механизм
Цвет (точка в референсе)	01-Белый, 02-Бежевый, 03-Алюминий, 04-Жемчуг, 05-Шампань, 06-Мокко, 07-Грифель, 08-Изумруд, 09-Сталь, 10-Карбон
Номинальное напряжение, В	230
Частота тока, Гц	50
Отключающая способность	Резистивная, 10А
Защита	электронная защита от перенапряжения
Ночной режим, программирование	нет
Регулировка температуры	+5 °С до +45 °С, с точностью 0,5° С
Подключение	3х контактный винтовой зажим для сечения 2х2,5 мм ² с защитой проводов 2х контактный винтовой зажим для термодатчика для сечения 2х1,5 мм ²
Термодатчик	тип NTC, провод 2,5м, 2х0,34 мм, 10kOm при 25 °С
Степень защиты от пыли и влаги	IP20
Климатическое исполнение	УХЛ4

таблица 1

2.2 Электрическая схема соединений термостата представлена на рисунке 1.

ATN00..35

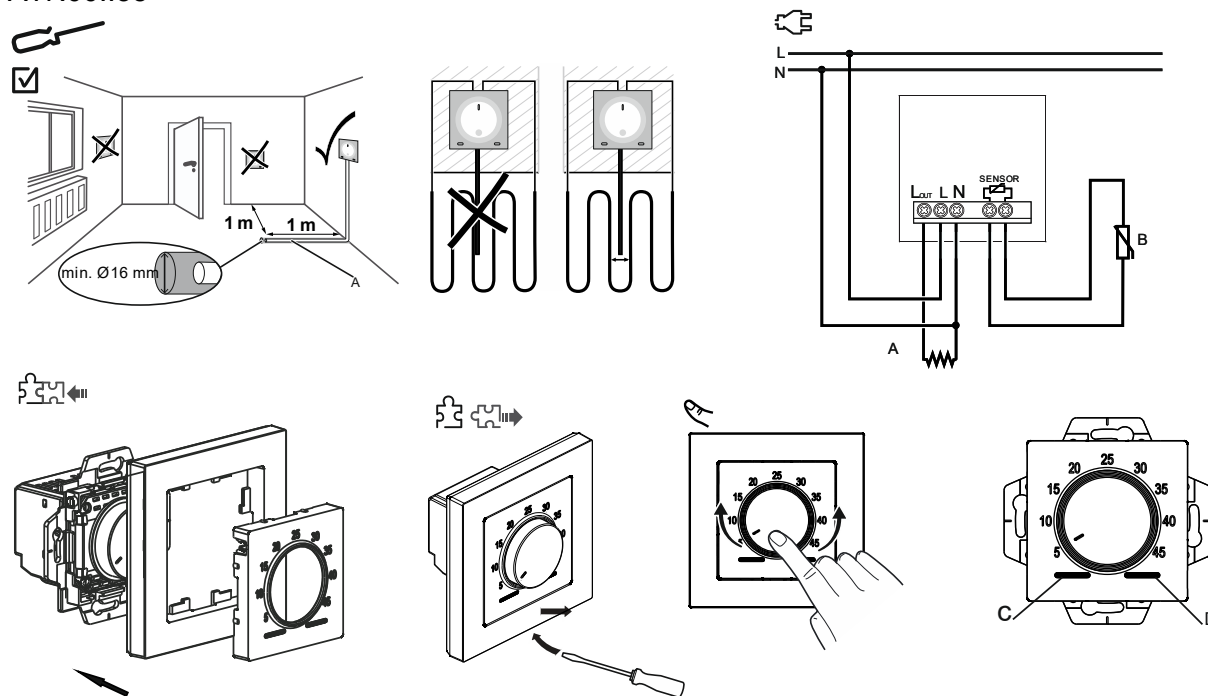


рисунок 1.

2.3 Габаритные размеры представлены на рисунке 2.
ATN000.35

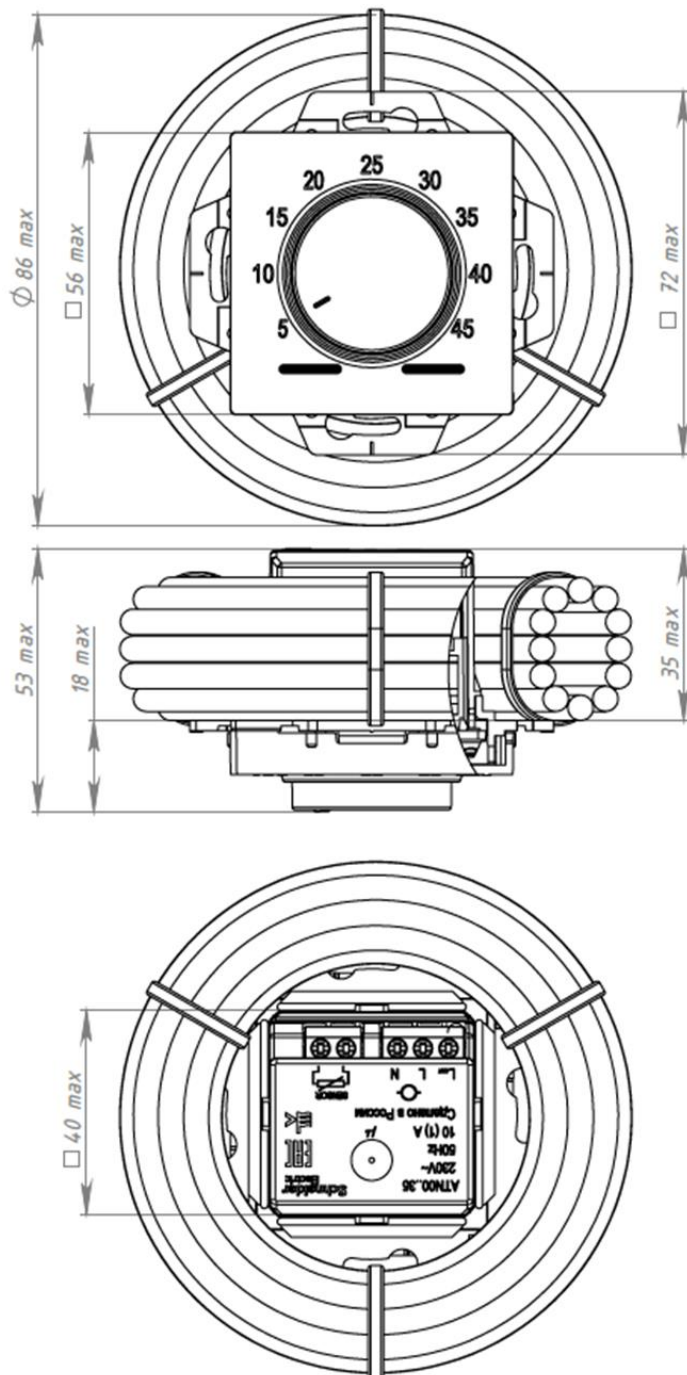



рисунок 2.

3. Правила и условия безопасной эксплуатации.

Монтаж и замену производить квалифицированным специалистом согласно ПУЭ. Монтаж и замену термостата осуществлять только при отключенном электропитании сети. Обязательно убедиться в отсутствии напряжения на месте работ с помощью индикаторной отвертки. Запрещается монтаж и эксплуатация термостата при обнаружении трещин или сколов в основании термостата или крышке. Запрещается подключение термостата к неисправной электропроводке.

4. Правила и условия монтажа.

Место монтажа датчика тёплого пола ⇒ 

Для гарантии надёжной работы датчик тёплого пола должен быть защищён от влаги, механических

напряжений и колебаний температуры. Поэтому, принимая решение о месте его монтажа, необходимо

учитывать следующее:

- Необходимо соблюдать расстояние не менее 1 м от стен и дверей.
- Установку производить в центре контура обогрева полов.
- Кабель датчика проложить в пластиковой трубке внутренним диаметром не менее 16 мм.
- Закрепить изоляционную ленту на конце трубки и отрезать кусок так, чтобы из трубки могла выходить конденсационная вода.
- Убедиться в том, чтобы углы трубки не слишком зажаты, так как они влияют на монтаж кабеля датчика.

Монтаж термостата

После монтажа  и установки рамки  подсоединить провода согласно схеме / 

A - кабель обогрева пола

B - датчик тёплого пола

Снятие крышки происходит в обратном направлении.

Управление термостатом

C Светодиод состояния (зелёный). Загорается, если термостат включён

D Рабочий светодиод (красный). Загорается при контроле системы отопления.

5. Правила и условия хранения

Условия хранения термостата - 5 лет в упаковке предприятия-изготовителя при температуре от +5 °C до +40 °C и относительной влажности 60%.

6. Правила и условия перевозки

Перевозка любым транспортом в упаковке изготовителя.

7. Правила и условия реализации

Особых условий не требуется, реализация через розничные сети.

8. Правила и условия утилизации

Утилизировать как твердые коммунальные отходы согласно региональным программам в области обращения с отходами.

9. Информация при обнаружении неисправности

Характер неисправности	Вероятная причина	Метод устранения
Регулировка температуры и кнопка включения механически не срабатывают	Слом внутреннего механизма	Замена светорегулятора
Нагревательный прибор не включается	Отсутствует напряжение в сети	Проверить и обеспечить наличие напряжения в сети
	Отсутствует электрический контакт между питающим проводом и контактным зажимом	Обеспечить нормальный контакт
	Неправильное подключение питающих проводов	Произвести монтаж согласно схеме
Термостат шатается в монтажной коробке	Ослаблено крепление	Подтянуть фиксирующие саморезы.

10. Гарантийные обязательства

Гарантийный срок эксплуатации термостатов – 5 лет со дня розничной продажи.

Срок службы термостатов – 10 лет со дня розничной продажи.

11. Свидетельство о приемке

Изделие сертифицировано на соответствие требованиям ТР ТС 004/2011, ТР ТС 020/2011 и признано годным для эксплуатации.

Месяц и год изготовления указаны на упаковке.

Штамп технического контроля изготовителя _____

Дата продажи _____ Штамп магазина _____

12. Комплект поставки

- термостат – 1 шт.
- индивидуальная коробка – 1 шт. на изделие
- руководство по эксплуатации – 1 шт. на изделие