

SHOP220



EKF



ПАСПОРТ УМНАЯ СИРЕНА Zigbee



1 НАЗНАЧЕНИЕ

1.1 Умная сирена Zigbee EKF Connect (далее – сирена) является универсальным устройством сигнализации и предназначена для звукового и светового оповещения пользователей по сигналу тревоги.

1.2 Сирена по протоколу Zigbee передаёт данные через шлюз, которые отображаются в приложении, устанавливаемом на смартфон.

1.3 Сирена по тревоге издает громкий высокий звук около 110 дБ, который проходит через коридоры, двери и окна, что позволяет ее устанавливать в офисах, фабриках, магазинах и других местах.

1.4 Сирена устанавливается непосредственно в розетку электрической сети переменного тока 230 В частотой 50 Гц и не требует монтажа.

1.5 Управление сиреной осуществляется с любого устройства на базе операционной

системы Android 4.4 / IOS 8.0 или выше. Для управления необходимо установить приложение EKF Connect.

1.6 Умная сирена соответствует требованиям ТР ТС 004/2011, ТР ТС 020/2011.

ВНИМАНИЕ!

- Внимательно ознакомьтесь с данной инструкцией перед использованием!
- Используйте сирену только в сухих помещениях и избегайте попадания воды на устройство.
- Не трогайте подключенную к электросети сирену влажными руками. Это может вызвать поражение электрическим током.
- Не вскрывайте корпус сирены – это может повредить устройство или привести к травмам!

2 ТЕХНИЧЕСКИЕ ХАРАКТЕРИСТИКИ

Таблица 1 – Технические параметр сирены

Параметр	Значение
Артикул	is-sr-sb
Напряжение питания, В	90...240
Частота сети, Гц	50
Рабочий ток, мА	< 200
Ток в режиме ожидания, мА	≤ 30
Дальность беспроводной передачи (в помещении), м	30 ... 50
Звуковое оповещение	да
Уровень громкости звукового сигнала тревоги, дБ	≈ 110
Регулировка громкости	да
Световое оповещение	да

Продолжение таблицы 1

Параметр	Значение
Цвет светодиода	красный
Регулировка яркости светодиода	да
Степень защиты по ГОСТ 14254	IP20
Тип связи	беспроводной
Поддерживаемые протоколы	Zigbee 802.15.4
Рабочая частота передатчика, ГГц	2,4
Температура окружающей среды при эксплуатации, °С	- 10 ... + 60
Относительная влажность воздуха при эксплуатации, %	≤ 95

Продолжение таблицы 1

Параметр	Значение
Материал корпуса	пластик
Цвет корпуса	белый
Габаритные размеры, мм	Ø80x49
Масса, г	80

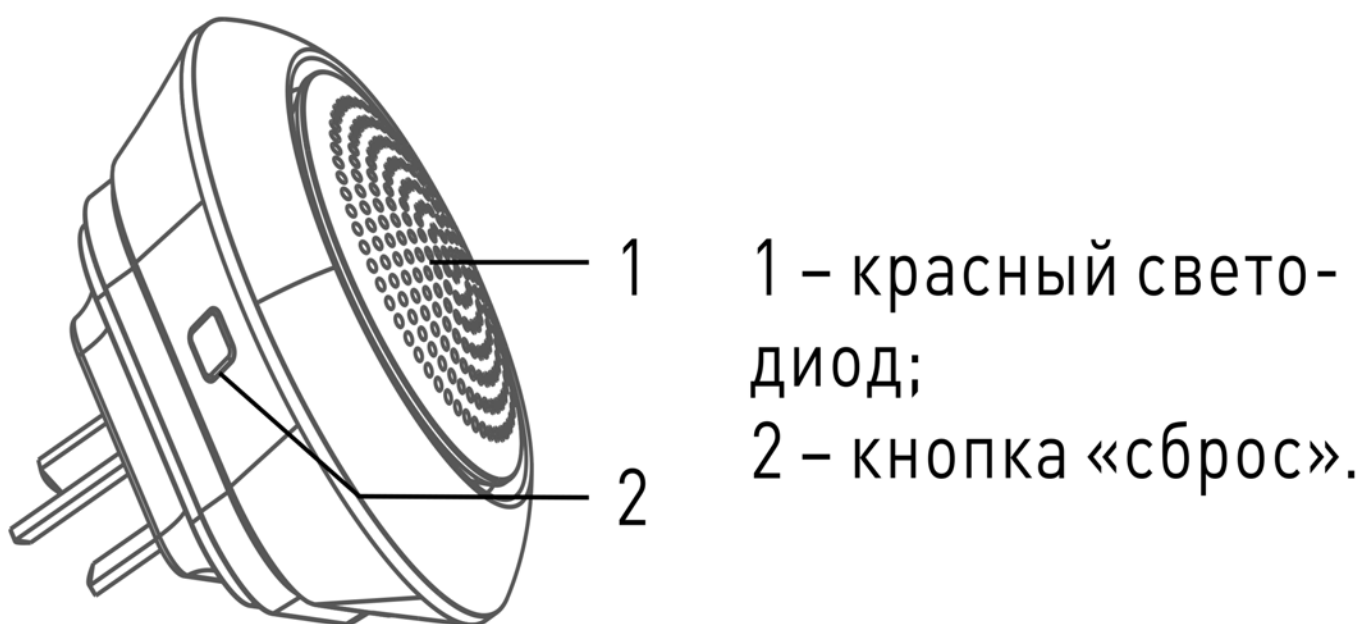


Рис. 1 - Внешний вид сирены

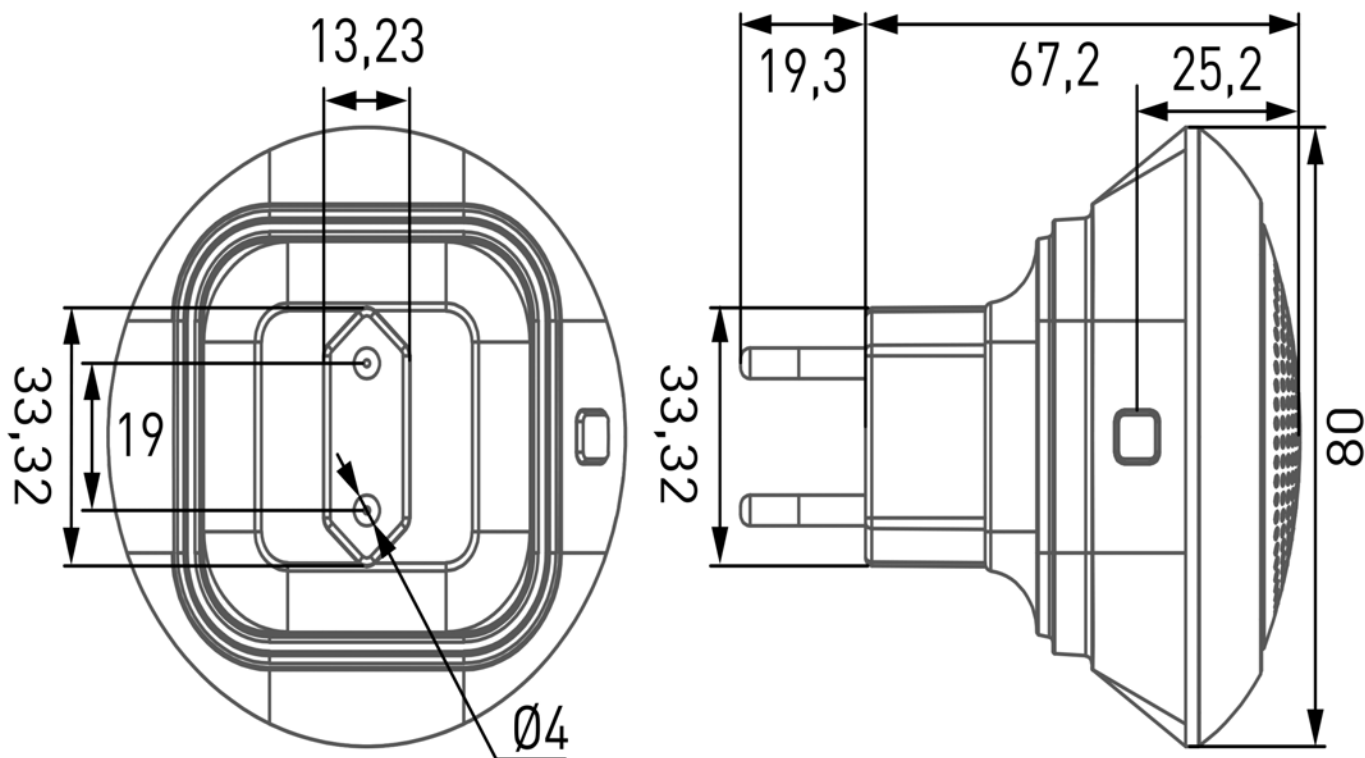


Рис. 1 - Габаритные размеры

3 КОМПЛЕКТНОСТЬ

В комплект поставки входят:

умная сирена – 1 шт.;

паспорт – 1 шт.

4 ТРЕБОВАНИЯ БЕЗОПАСНОСТИ

ЗАПРЕЩАЕТСЯ эксплуатировать устройство, имеющее внешние механические повреждения!

- При обнаружении неисправности в работе сирены в период действия гарантийных

обязательств обращаться по месту приобретения.

- **ЗАПРЕЩАЕТСЯ** подключать сирену к поврежденной электропроводке или розетке.
- **Меры безопасности при использовании сирены должны соответствовать Правилам технической эксплуатации электроустановок потребителей.**

5 ПОДКЛЮЧЕНИЕ СИРЕНЫ

5.1 **Внимание!** Поддерживается только беспроводная сеть Wi-Fi с частотой 2,4 ГГц (не поддерживается сеть частотой 5 ГГц, пожалуйста, установите соответствующие параметры сети на вашем роутере!).

5.2 Пароль Wi-Fi роутера не должен содержать следующие символы: ~!@#\$%^&*().

5.3 **Внимание!** Для подключения сирены к смартфону или планшету необходим совместимый Zigbee хаб, например, Умный хаб EKF Connect (арт. szh-t).

5.4 Установите приложение EKF Connect.



Скачайте приложение EKF Connect

5.5 Подключите ваш смартфон к сети Wi-Fi. Запустите приложение EKF Connect и, следуя экранным подсказкам, пройдите процедуру регистрации учетной записи (для новых пользователей), следуя инструкциям в приложении, или войдите в систему с уже существующим аккаунтом.

5.6 Установите умную сирену в розетку 230 В 50 Гц. После включения питания раздастся звуковой сигнал и будут мигать зеленый свет, чтобы начать поиск сети (перестанет мигать после доступа к сети).

5.7 Убедитесь, что хаб Zigbee подключен. Перейдите в приложении в раздел умного хаба.

5.8 Нажмите кнопку «Добавить устройство» (рисунок 3.1.).

5.9 Добавление устройства проводить в ручном режиме.

5.10 Выберите пункт «Добавить новые устройства» (рисунок 3.2).



Рис. 3.1

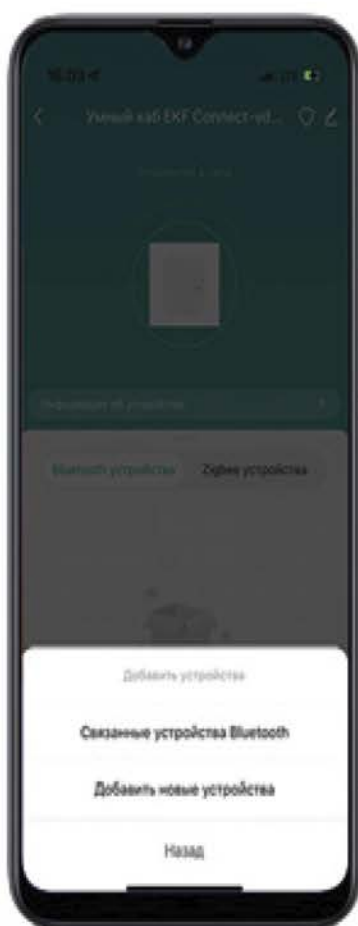


Рис. 3.2



Рис. 3.3

5.11 Убедитесь, что светодиодный зеленый индикатор быстро мигает, если нет, пожалуйста, удерживайте кнопку на корпусе сирены в течение 5 секунд, пока индикатор не начнет быстро мигать.

5.12 После того, как найдется умный датчик, нажмите кнопку «Завершить» (рисунок 3.3).

5.13 Далее следуйте указаниям в приложении .

5.14 После того как устройство будет успешно добавлено, вы можете изменить его наименование в приложении.

6 НАСТРОЙКА И РЕЖИМЫ РАБОТЫ УМНОЙ СИРЕНЫ

6.1 Отмена сигнала тревоги сирены: нажмите кнопку на корпусе сирены 3 раза подряд.

6.2 Перезагрузка сирены в сети. Нажмите и удерживайте кнопку сирены в течение 5 секунд, пока зеленый светодиод не станет мигать быстро: устройство выходит из сети

и повторно входит в режим сетевой конфигурации.

6.3 Используя вкладку «Умные сценарии», вы можете создавать различные сценарии работы сирены, в том числе совместно с другими устройствами ЕКФ Connect, например, включение сирены при срабатывании датчика.

7 УСЛОВИЯ И ОСОБЕННОСТИ ЭКСПЛУАТАЦИИ И БСЛУЖИВАНИЯ

7.1 Рабочая температура окружающей среды при эксплуатации умной сирены: от -10°C до $+60^{\circ}\text{C}$ и относительной влажности воздуха не более 95 %.

7.2 Обслуживание сирены не требуется, за исключением периодического осмотра и чистки. Удаление загрязнений с поверхности изделия следует проводить мягкой сухой тканью без применения абразивных составов и растворителей.

8 ТРАНСПОРТИРОВАНИЕ И ХРАНЕНИЕ

8.1 Транспортирование изделий может осуществляться любым видом закрытого транспорта, обеспечивающим предохранение упакованных изделий от механических воздействий и воздействий атмосферных осадков при температуре окружающего воздуха от -20°C до $+60^{\circ}\text{C}$ и относительной влажности воздуха не более 95% при температуре $+25^{\circ}\text{C}$.

8.2 Хранение изделий должно осуществляться в закрытых помещениях с естественной вентиляцией при температуре окружающего воздуха от -20°C до $+60^{\circ}\text{C}$ и относительной влажности воздуха не более 95% при температуре $+25^{\circ}\text{C}$.

9 УТИЛИЗАЦИЯ

9.1 Умную сирену, вышедшую из строя после окончания гарантийного срока, следует утилизировать! НЕ вскрывайте корпус сирены – это может повредить устройство или привести к травмам!

9.2 Сирена не подлежат утилизации с обычными бытовыми отходами! Сирену, вышедшую из строя, следует утилизировать в соответствии с действующим законодательством на территории реализации изделия.

10 ГАРАНТИИ ИЗГОТОВИТЕЛЯ

10.1 Гарантийный срок эксплуатации – 3 года с даты продажи при условии соблюдения условий эксплуатации и хранения.

10.2 Гарантийный срок хранения – 3 года с даты производства.

10.3 Срок службы: 10 лет с даты изготовления, указанной на упаковке.

11 СВИДЕТЕЛЬСТВО О ПРИЕМКЕ

Умная сирена дыма Zigbee EKF Connect признана годной к эксплуатации.

Дата производства

« _____ » _____ 20 ____ г.

Штамп технического контроля изготовителя

12 ОТМЕТКА О ПРОДАЖЕ

Дата продажи « _____ » _____ 20 ____ г.

Подпись продавца

Печать фирмы-продавца М.П.

**Изготовитель: ЦЕЦФ Электрик Трейдинг (Шанхай)
Ко., ЛТД, 1421, Санком Цимик Тауэр, 800 Шанг
Ченг Род, Пудонг Нью Дистрикт, Шанхай, Китай.**

