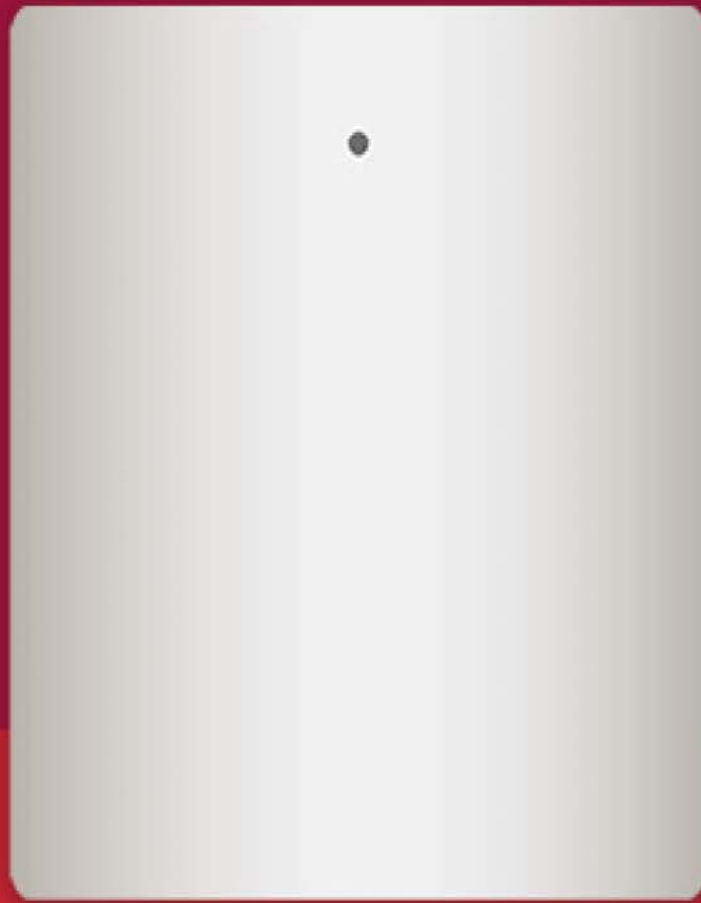




EKF



ПАСПОРТ



УМНЫЙ ДАТЧИК ТЕМПЕРАТУРЫ И ВЛАЖНОСТИ Zigbee

1 НАЗНАЧЕНИЕ

1.1 Умный датчик температуры и влажности Zigbee EKF Connect (далее – датчик) предназначен для измерения температуры и относительной влажности воздуха.

1.2 Датчик по протоколу Zigbee передаёт данные через хаб в установленное на смартфоне приложение, что позволяет контролировать температуру и относительную влажность воздуха в любое время и в любом месте.

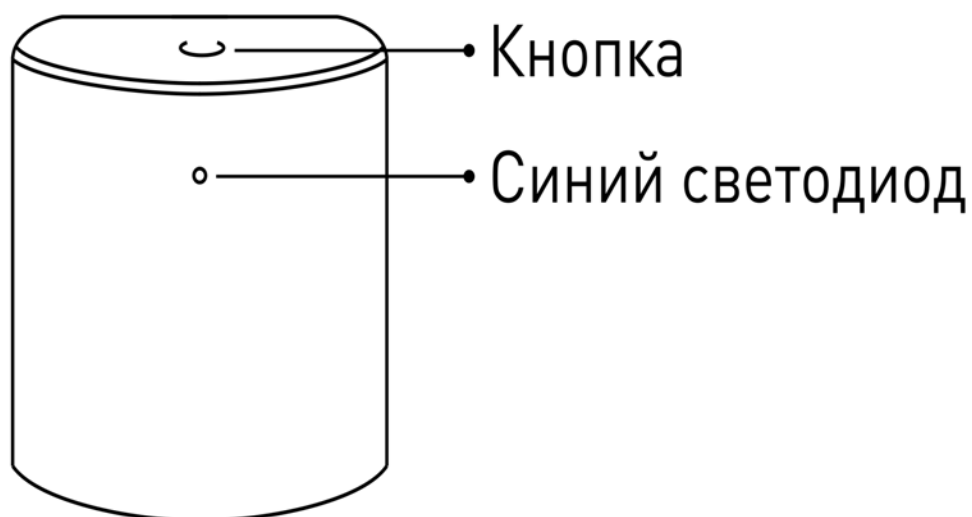


Рис. 1 – Умный датчик, вид спереди

1.3 Управление датчиком осуществляется через совместимый Zigbee хаб с любого устройства на базе операционной системы Android 4.4 / IOS 8.0 или выше. Для управления необходимо установить приложение EKF Connect.

1.4 Умный датчик температуры и влажности соответствует требованиям ТР ТС 020/2011.



ВНИМАНИЕ!

- **Внимательно ознакомьтесь с данной инструкцией перед использованием!**
- **Избегайте попадания воды на устройство.**

2 ТЕХНИЧЕСКИЕ ХАРАКТЕРИСТИКИ

Таблица 1 – Технические параметры датчика

Параметр	Значение
Артикул	is-th-nd-zb
Напряжение питания, В	3
Источник питания	CR2 литиевая батарея, 1 шт.
Ток потребления, мА	20
Материал корпуса	пластик
Цвет корпуса	белый
Тип связи	беспроводной

Продолжение таблицы 1

Параметр	Значение
Дальность связи Zigbee внутри помещения, м	≥ 40
Дальность связи Zigbee на открытом пространстве, м	≥ 90
Диапазон измерения температуры, °C	-10 ... +50
Диапазон измерения относительной влажности воздуха, %	0 ... 100
Точность измерения температуры, °C	± 2
Точность измерения влажности, %	± 5
Степень защиты по ГОСТ 14254	IP20
Температура окружающей среды при эксплуатации, °C	- 10 ... + 50

Продолжение таблицы 1

Параметр	Значение
Рабочая влажность, не более, %	95
Габаритные размеры, мм	42,84x40x23
Масса, г	25
Поддерживаемые протоколы	Zigbee
Способ монтажа	Двусторон- ний скотч

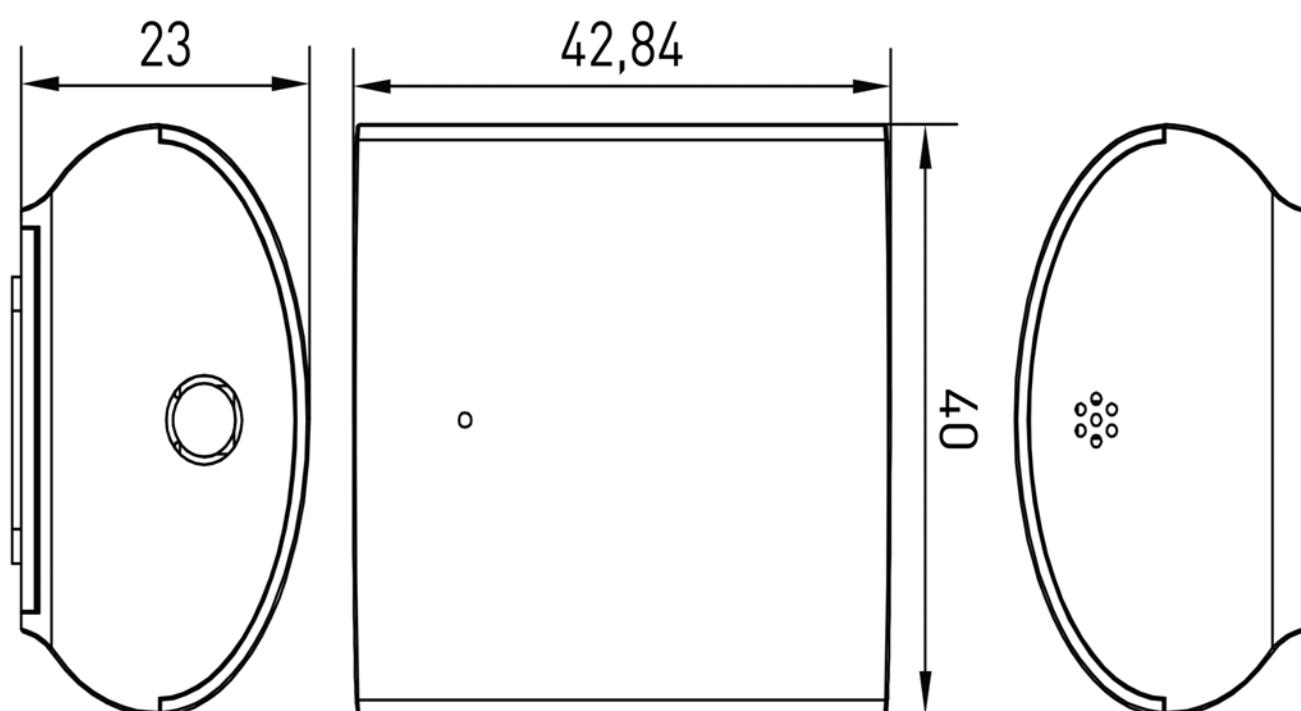


Рис. 2 – Габаритные размеры

3 КОМПЛЕКТНОСТЬ

В комплект поставки входят:

- умный датчик – 1 шт.;
- батарея – 1 шт.;
- паспорт – 1 шт.

4 ТРЕБОВАНИЯ БЕЗОПАСНОСТИ

ЗАПРЕЩАЕТСЯ эксплуатировать устройство, имеющее внешние механические повреждения!

- При обнаружении неисправности в работе датчика в период действия гарантийных обязательств обращаться по месту приобретения.
- Соблюдайте полярность при установке батареи!
- Не допускается самостоятельное вскрытие корпуса датчика – это может повредить устройство!

5 ПОДКЛЮЧЕНИЕ ДАТЧИКА

5.1 Внимание! Поддерживается только беспроводная сеть Wi-Fi с частотой 2,4 ГГц (не поддерживается сеть частотой 5 ГГц, пожалуйста, установите соответствующие параметры сети на вашем роутере!).

5.2 Пароль Wi-Fi роутера не должен содержать следующие символы: ~!@#\$%^&*().

5.3 Внимание! Для подключения датчика к смартфону или планшету необходим совместимый Zigbee хаб, например, Умный хаб EKF Connect (арт. szh-t).

5.4 Установите приложение EKF Connect.



Скачайте приложение EKF Connect

5.5 Подключите ваш смартфон к сети Wi-Fi. Запустите приложение EKF Connect и, следуя экранным подсказкам, пройдите процедуру регистрации учетной записи (для новых пользователей), следуя инструкциям в приложении, или войдите в систему с уже существующим аккаунтом.

- 5.6 Убедитесь, что хаб Zigbee подключен. Перейдите в приложении в раздел умного хаба.
- 5.7 Нажмите кнопку «Добавить устройство» (рисунок 4.1.).
- 5.8 Добавление устройства проводить в ручном режиме.
- 5.9 Выберите пункт «Добавить новые устройства» (рисунок 4.2).
- 5.10 Извлеките изоляционный лист. Убедитесь, что синий светодиодный индикатор датчика быстро мигает, если нет, пожалуйста, удерживайте кнопку сброса около 5 секунд, пока индикатор не начнет быстро мигать.

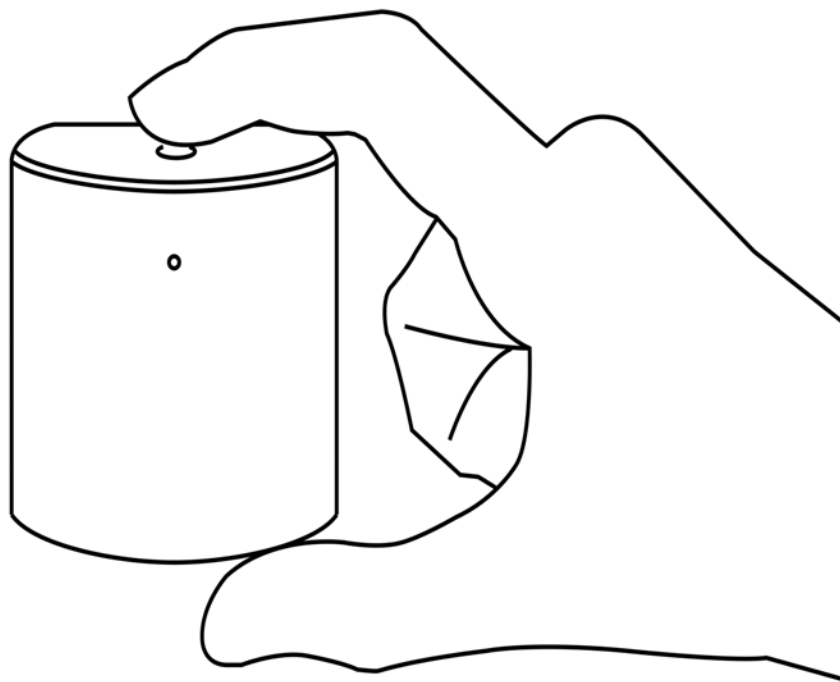


Рис. 3

5.11 После того, как найдется умный датчик, нажмите кнопку «Завершить» (рисунок 4.3).

5.12 Далее следуйте указаниям в приложении.

5.13 После добавления устройства вы можете изменить его наименование в приложении, выбрать комнату, где будет расположено умное устройство.



Рис. 4.1

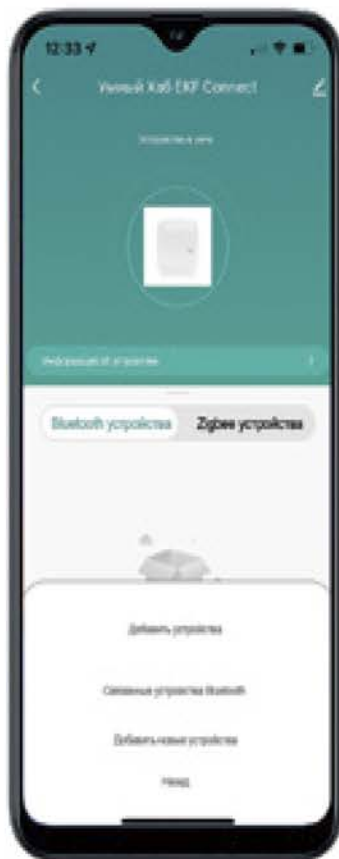


Рис. 4.2



Рис. 4.3

6 НАСТРОЙКА И РЕЖИМЫ РАБОТЫ ДАТЧИКА

6.1 Вы можете в режиме реального времени отслеживать температуру и влажность в приложении EKF Connect, а также создавать сценарии связанные с отслеживанием температуры и влажности.

6.2 Управление датчиком с помощью кнопки:

- Нажатие в течение 5 секунд – сброс или вход в режим конфигурации/сопряжения;
- Одинарное нажатие – отправка данные в облачный сервер.

6.3 Индикация светодиода в зависимости от режима работы датчика:

- Мигает: устройство переходит в режим конфигурации сети Zigbee (подготовка к подключению шлюза);
- Не горит: устройство находится в режиме ожидания.

6.4 Настройка датчика с помощью приложения EKF Connect через меню «Set»:

- установка единиц измерения температуры (°C или °F);

- настройка чувствительности обновления температуры (от ... до...);
- настройка аварийных сигналов высокой и низкой температур;
- включение/выключение уведомлений по типам (сигнал повышенной температур, сигнал пониженной температур, сигнал разряда батареи).

7 УСЛОВИЯ И ОСОБЕННОСТИ МОНТАЖА И ЭКСПЛУАТАЦИИ

7.1 Монтаж датчика на вертикальную или горизонтальную поверхность можно выполнить с помощью двустороннего скотча.

7.2 Рабочая температура окружающей среды при эксплуатации датчика: от $-10\text{ }^{\circ}\text{C}$ до $+50\text{ }^{\circ}\text{C}$ при относительной влажности воздуха не более 95%.

7.3 Замена батареи. Если вы получили предупреждение о низком заряде батареи в приложении, замените батарею и убедитесь, что новая батарея установлена с соблюдением полярности.

7.4 Обслуживание датчика не требуется, за исключением чистки. Удаление загрязнений с поверхности изделия следует проводить мяг-

кой сухой тканью без применения абразивных составов и растворителей.

8 ТРАНСПОРТИРОВАНИЕ И ХРАНЕНИЕ

8.1 Транспортирование изделий может осуществляться любым видом закрытого транспорта, обеспечивающим предохранение упакованных изделий от механических воздействий и воздействий атмосферных осадков при температуре окружающего воздуха от $-20\text{ }^{\circ}\text{C}$ до $+50\text{ }^{\circ}\text{C}$ и относительной влажности воздуха не более 95% при температуре $+25\text{ }^{\circ}\text{C}$.

8.2 Хранение изделий должно осуществляться в закрытых помещениях с естественной вентиляцией при температуре окружающего воздуха от $-20\text{ }^{\circ}\text{C}$ до $+50\text{ }^{\circ}\text{C}$ и относительной влажности воздуха не более 95% при температуре $+25\text{ }^{\circ}\text{C}$.

9 УТИЛИЗАЦИЯ

9.1 Умный датчик, вышедший из строя после окончания гарантийного срока, следует утилизировать! НЕ вскрывайте корпус датчика – это может повредить устройство или привести к травмам!

9.2 Датчик не подлежат утилизации с обычными бытовыми отходами! Датчик, вышедший из строя, следует утилизировать в соответствии с действующим законодательством на территории реализации изделия.

10 ГАРАНТИИ ИЗГОТОВИТЕЛЯ

10.1 Гарантийный срок эксплуатации – 3 года с даты продажи при условии соблюдения условий эксплуатации и хранения.

10.2 Гарантийный срок хранения – 3 года с даты производства.

10.3 Срок службы: 10 лет с даты изготовления, указанной на упаковке.

11 СВИДЕТЕЛЬСТВО О ПРИЕМКЕ

Умный датчик температуры и влажности Zigbee EKF Connect признан годным к эксплуатации.

Дата производства «_____» _____ 20 ____ г.

Штамп технического
контроля изготовителя

12 ОТМЕТКА О ПРОДАЖЕ

Дата продажи «_____» _____ 20 ____ г.

Подпись продавца

Печать фирмы-продавца М.П.

Изготовитель: ЦЕЦФ Электрик Трейдинг (Шанхай)
Ко., ЛТД, 1421, Санком Цимик Тауэр, 800 Шанг Ченг
Рoad, Пудонг Нью Дистрикт, Шанхай, Китай.

