



**Термореле ТР-15**  
ТУ 3425-003-31928807-2014



- ♦ **Дискретная установка температуры (через 1 °С)**
- ♦ **Широкий диапазон контролируемых температур -55 ... +125 °С**
- ♦ **Возможность работы в режиме «нагрев» или «охлаждение»**
- ♦ **Выходной контакт - 1 переключающая группа 16А/250В**
- ♦ **Контроль исправности датчика**
- ♦ **Переключаемый гистерезис 0.5 или 2°С**
- ♦ **Работает с цифровыми датчиками температуры DS18B20 Dallas Semiconductor (Maxim)**

**Назначение**

Температурное реле ТР-15 (далее- термореле) предназначено для контроля и поддержания заданного температурного режима по сигналам датчика температуры, созданного на базе микросхемы DS18B20 Dallas Semiconductor (Maxim) в помещениях, овощехранилищах, системах водяного отопления, охлаждающих систем, жидкостей, предметов и т. п., а также для использования в качестве комплектующего изделия в устройствах автоматики. Температурное реле поставляется в комплекте с датчиком ТД-2, ТД-3 или без них (указать при заказе).

**Конструкция**

Реле выпускаются в унифицированном пластмассовом корпусе с передним присоединением проводов питания и коммутируемых электрических цепей. Крепление осуществляется на монтажную рейку-DIN шириной 35 мм (ГОСТ Р МЭК 60715-2003) или на ровную поверхность. Для установки реле на ровную поверхность, фиксаторы замков необходимо переставить в крайние отверстия. Конструкция клемм обеспечивает надёжный зажим проводов сечением до 2.5мм<sup>2</sup>. На лицевой панели реле расположены: DIP-переключатель для задания зоны гистерезиса «Δ0.5/Δ2», для выбора диапазона температуры «0°С\+100», для задания положительной или отрицательной температуры «+t°С/-t°С», для выбора режима работы «охл./нагр.», поворотный переключатель «ДЕС.» для задания десятков температуры, поворотный переключатель «ЕД.» для задания единиц температуры, красный индикатор «+t°С» нагревания, синий индикатор «-t°С» охлаждения, жёлтый индикатор срабатывания встроенного исполнительного реле «⏏». Технические характеристики термореле приведены в таблице 3, диаграммы работы на рис. 1. Индикация температурных режимов и работы реле представлена в таблице 2, пример схемы подключения на рис. 2. Подключение температурных датчиков приведено в таблице 1. Габаритные размеры датчиков на рис. 4. Габаритные размеры реле на рис. 5

**Работа термореле**

Термореле может работать в двух режимах: «нагрев» или «охлаждение». «Нагрев» - режим при котором исполнительное реле включено, если контролируемая температура ниже установленной (нагреватель). «Охлаждение» - режим при котором исполнительное реле включено, если контролируемая температура выше установленной (холодильник). Режим работы выбирается с помощью переключателя «охл./нагр.». Диаграммы работы реле в режимах «охлаждение» и «нагрев» представлены на рис. 1 и рис. 2, где t°С уст - значение температуры срабатывания реле установленное на переключателях «ЕД.» и «ДЕС.», t°С - текущее значение температуры, Δ - температурный гистерезис. Включение исполнительного реле контролируется жёлтым индикатором «⏏». Когда реле включено, горит жёлтый индикатор и замкнуты контакты 11-14. В режиме «нагрев» при включении питания, если температура в контролируемой точке будет ниже установленной, реле включится (рис. 1). По достижении установленной температуры (t°С уст) - реле выключится. При остывании, повторное включение реле произойдёт при температуре t°С уст - Δ. В режиме «охлаждение» при включении питания, если температура в контролируемой точке будет выше установленной, реле включится (рис. 2). По достижении установленной температуры реле выключится. При последующем повышении температуры, реле включится при температуре t°С уст. +Δ.

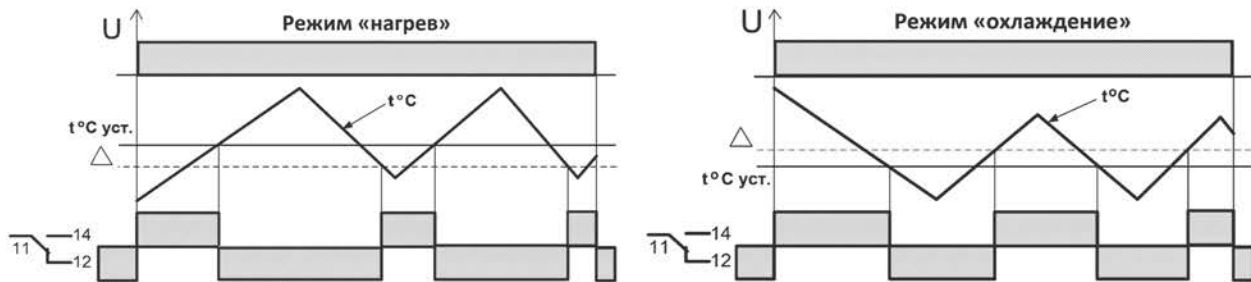
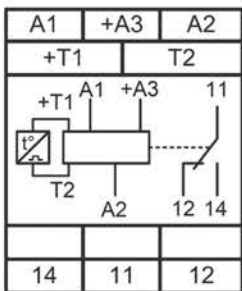
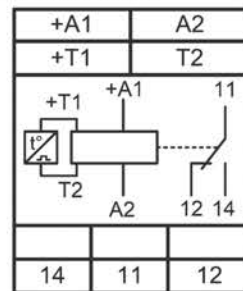


Рис. 1

**Схемы подключения реле**



В изделиях с исполнением AC230В напряжение питания ACDC24В подаётся на клеммы «+A3», «A2». При питании реле постоянным напряжением «+Uпит» подключать на клемму «+A3». Напряжение питания AC230В подаётся на клеммы «A1», «A2». На A1 подается L - фаза, на A2 подается N - нейтраль.



В изделиях с исполнением ACDC10-30В напряжение питания подаётся на клеммы «+A1», «A2». При питании реле постоянным напряжением «+Uпит» подключать на клемму «+A1».

Рис. 2

**Важно!**  
Момент затяжки винтового соединения должен составлять 0,4 Нм.  
Следует использовать отвертку 0,6\*3,5мм

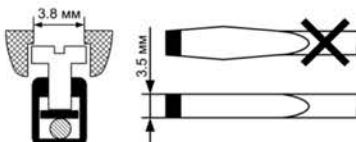


Таблица 1

Подключение температурного датчика		
Тип датчика	Клемма +T1	Клемма T2
Датчик ТД-2	красный	чёрный
Датчик ТД-3	красный	чёрный

Подключение датчиков рекомендуется производить витой парой на удалении до 20 м от термореле. Рекомендованное сечение проводов 2 x 0.75.



Состояние индикаторов	Функциональное назначение
Включён «-t°C»	t°C уст в диапазоне -55...0 °С
Включён «+t°C»	t°C уст в диапазоне 0...+99 °С
Включён «+t°C» и вспыхивает	t°C уст равна +100...+125 °С
Поочерёдное включение «-t°C», «+t°C»	Обрыв датчика, его неисправность или неправильное подключение
Одновременное включение «-t°C», «+t°C»	Не правильное задание температуры t°C уст (выше +125 °С или ниже -55 °С)
Жёлтый включён	Исполнительное реле включено

**Технические характеристики**

Таблица 3

Параметр	Ед.изм.	ТР-15	
		ACDC24/AC230	DC12
Номинальное напряжение питания ТР-15	В	ACDC24/AC230	DC12
Диапазон напряжения питания	%	±10	
Потребляемая мощность, не более	ВА	2	
Диапазон контролируемых температур	°С	-55...+125	
Погрешность измерения температуры: от -10 до 85°С в остальном рабочем диапазоне	°С	± 0.5	
		± 2	
Температурный гистерезис	°С	0.5 или 2	
Время готовности не более	с	2.5	
Максимальное коммутируемое напряжение	В	400 (AC1/5A)	
Максимальный коммутируемый ток: AC250В 50Гц (AC1) / DC30В (DC1)	А	16	
Максимальная коммутируемая мощность: AC250В 50Гц (AC1) / DC30В (DC1)	ВА / Вт	4000 / 480	
Максимальное напряжение между цепью питания и контактами реле	В	AC2000 (1 мин.)	
Механическая износостойкость, не менее	циклов	10 x 10 <sup>6</sup>	
Электрическая износостойкость, не менее	циклов	100000	
Количество и тип контактов		1 переключающая группа	
Диапазон рабочих температур (по исполнениям)	°С	-25...+55 (УХЛ4) / -40...+55 (УХЛ2)	
Температура хранения	°С	-40...+70	
Помехоустойчивость от пачек импульсов в соответствии с ГОСТ Р 51317.4.4-99 (IEC/EN 61000-4-4)		уровень 3 (2кВ/5кГц)	
Помехоустойчивость от перенапряжения в соответствии с ГОСТ Р 51317.4.5-99 (IEC/EN 61000-4-5)		уровень 3 (2кВ А1-А2)	
Климатическое исполнение и категория размещения по ГОСТ 15150-69 (без образования конденсата)		УХЛ4 или УХЛ2	
Степень защиты реле по корпусу / по клеммам / датчика по ГОСТ 14254-96		IP40 / IP20 / IP68	
Степень загрязнения в соответствии с ГОСТ 9920-89		2	
Относительная влажность воздуха	%	до 80 (при 25°С)	
Высота над уровнем моря	м	до 2000	
Рабочее положение в пространстве		произвольное	
Режим работы		круглосуточный	
Габаритные размеры	мм	18 x 93 x 62	
Масса без датчика	кг	0.058	

**Комплект поставки**

1. Реле - 1 шт.
2. Паспорт - 1 экз.
3. Коробка - 1 шт.
4. Датчик (указать при заказе) - 1шт.

**Пример записи для заказа:**

**ТР-15 AC230В УХЛ4 с ТД-2**  
 Где: ТР-15 - название изделия,  
 AC230В - напряжение питания,  
 УХЛ4 - климатическое исполнение,  
 с ТД-2 - с датчиком температуры.

Производитель оставляет за собой право вносить изменения в названия, конструкцию, комплектацию и внешний вид, не ухудшая при этом функциональные характеристики изделия.

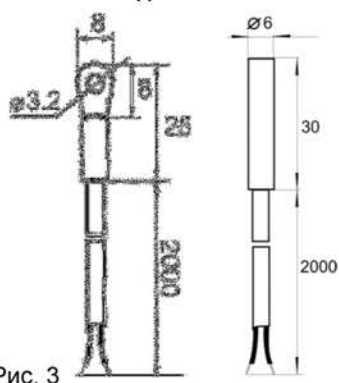
**Габаритные размеры датчика**


Рис. 3

**Габаритные размеры**


Рис. 4

**Код для заказа (EAN-13)**

наименование	артикул	наименование	артикул
ТР-15 ACDC24В/AC230В УХЛ4	4640016935079	ТР-15 ACDC24В/AC230В УХЛ2	4640016935048
ТР-15 ACDC24В/AC230В УХЛ2 с ТД-2	4680019911540	ТР-15 ACDC24В/AC230В УХЛ2 с ТД-3	2000016933987
ТР-15 ACDC24В/AC230В УХЛ4 с ТД-2	4680019911557	ТР-15 ACDC24В/AC230В УХЛ4 с ТД-3	2000016933994
ТР-15 DC12В УХЛ4 с ТД-2	4680019911519	ТР-15 DC12В УХЛ4 с ТД-3	2000016934014
ТР-15 DC12В УХЛ2 с ТД-2	4680019911526	ТР-15 DC12В УХЛ2 с ТД-3	2000016934007
Температурный датчик ТД-2	4640016934133	Температурный датчик ТД-3	4640016934140

Не содержит драгоценные металлы

**ГАРАНТИЙНЫЕ ОБЯЗАТЕЛЬСТВА**

Гарантийный срок изделия 24 месяца с момента передачи его потребителю (продажи). Если дату передачи установить невозможно, срок исчисляется с даты изготовления (указывается на упаковке).

Отметку о приёмке контролёр ОТК проставляет на корпусе изделия в виде уникального идентификационного кода. Претензии не принимаются при нарушении условий эксплуатации, при механических и термических повреждениях корпуса изделия (или нарушении целостности контрольной наклейки при её наличии).

Выездное гарантийное обслуживание не осуществляется.



По истечении периода эксплуатации или при порче устройства необходимо подвергнуть его утилизации.