

КРОНШТЕЙН ДС-05

Инструкция по эксплуатации и технический паспорт

Кронштейн ДС-05 применяется для установки светильников ДПО, предназначенных непосредственно для локального освещения либо подсветки школьных досок, плакатов, информационных стендов.

1 ТЕХНИЧЕСКИЕ ДАННЫЕ

Температура окружающего воздуха при эксплуатации	от -45°С до +45°С
Габаритные размеры (ДхШхВ), не более	600х30х150 мм
Масса, не более	0,85кг

2 КОМПЛЕКТ ПОСТАВКИ

Кронштейн	- 2 шт.
Болт М5х20	- 4 шт.
Гайка М5	- 4 шт.
Шайба	- 4 шт.
Руководство по эксплуатации	- 1 экз.

3 ПОДГОТОВКА К РАБОТЕ.

Закрепить кронштейн (поз.1) на установочную поверхность. Закрепить светильник (поз.2) на кронштейн, как показано на рис.2.

4 ПРАВИЛА ХРАНЕНИЯ И ТРАНСПОРТИРОВАНИЯ.

Транспортирование изделий осуществляется различными видами транспорта при температуре от +40° С до -50° С при условии защиты от атмосферных осадков.

Хранить изделия в упаковке изготовителя в закрытых помещениях при температуре от +40° С до -50° С и относительной влажности 75%.

5 ГАРАНТИЙНЫЕ ОБЯЗАТЕЛЬСТВА ИЗГОТОВИТЕЛЯ

Гарантийный срок эксплуатации 12 месяцев со дня продажи. Срок службы не менее 10 лет.

Срок сохраняемости изделия в упаковке – 2 года со дня отгрузки.

По истечении срока службы изделие утилизировать в соответствии с указаниями местных органов власти.

6 ИНФОРМАЦИЯ О ПРОИЗВОДИТЕЛЕ

Сделано в РБ. Изготовитель: ЧПТУП «ВЭТП СВЕТ». г. Витебск, 210004, ул. Ломоносова, 2А, ТУ РБ 300541279.006-2002.

7 СВИДЕТЕЛЬСТВО О ПРИЁМКЕ

Представитель службы контроля предприятия

«_____» _____ 202 г.



Заполняет торговая организация	
Наименование торговой организации, контактный телефон	

Дата продажи _____	М.П.
Продавец (подпись) _____	

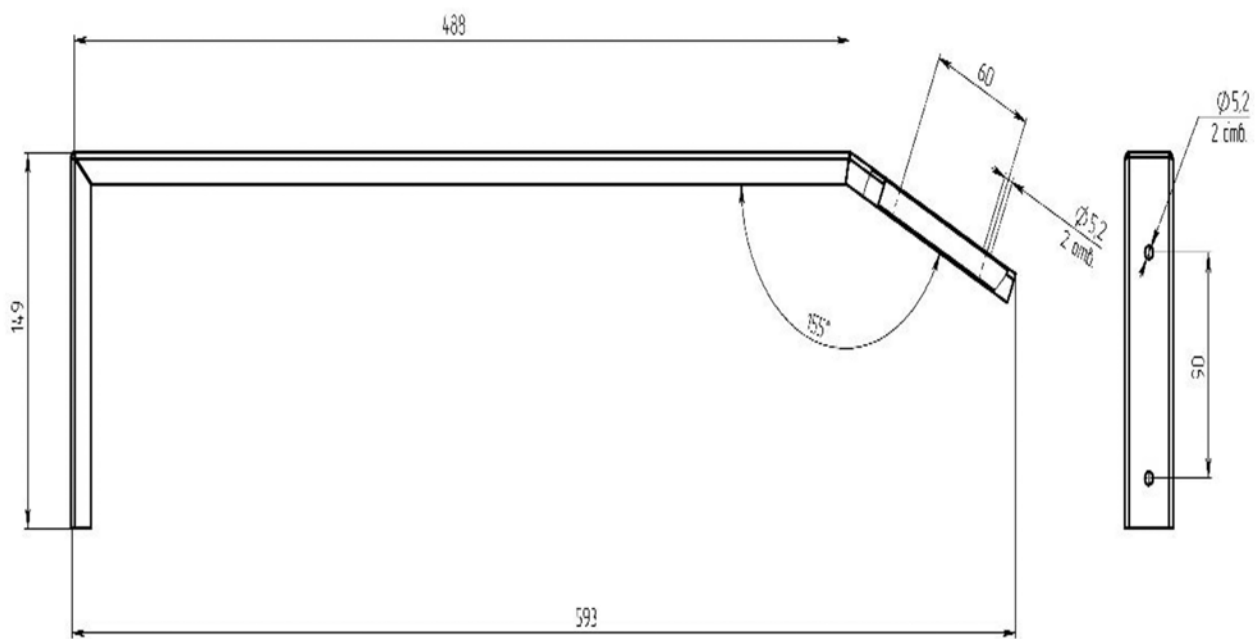


Рисунок 1. Эскиз кронштейна

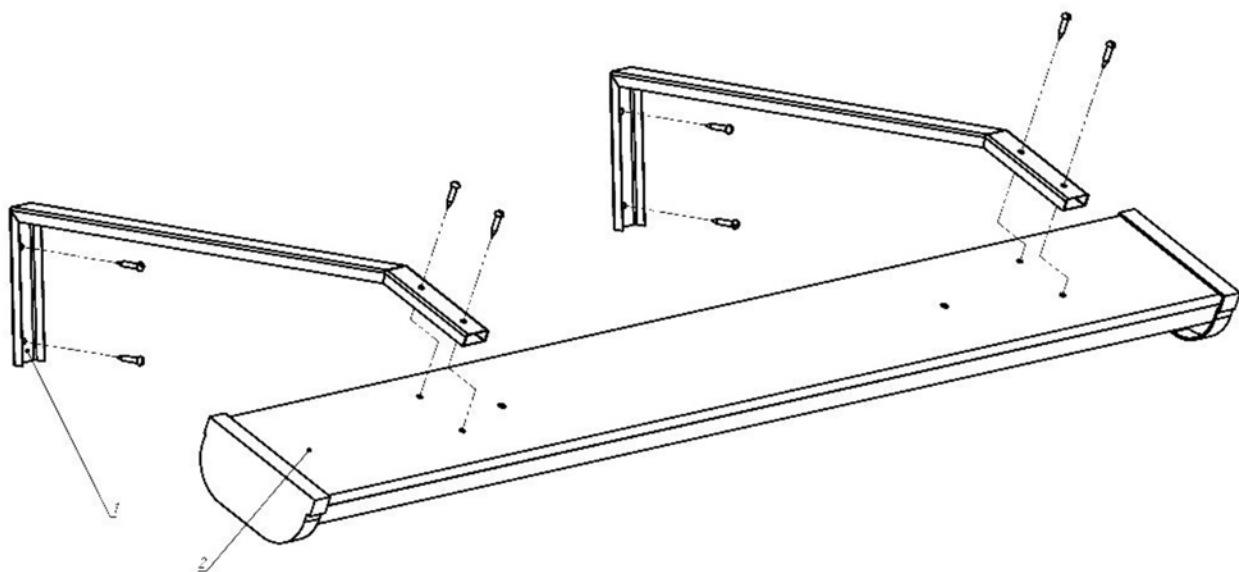


Рисунок 2. Монтаж кронштейна