

Кронштейн для светильников

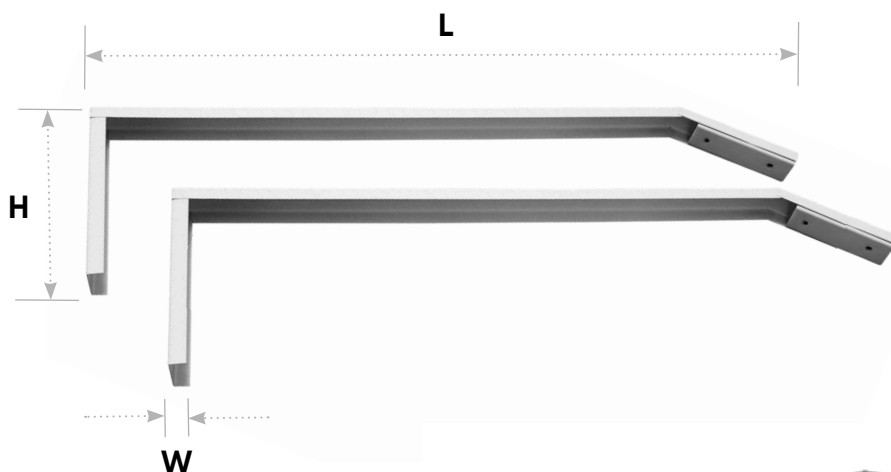
Feron

Материал: сталь

Кронштейн
ДС-05 арт. 48158

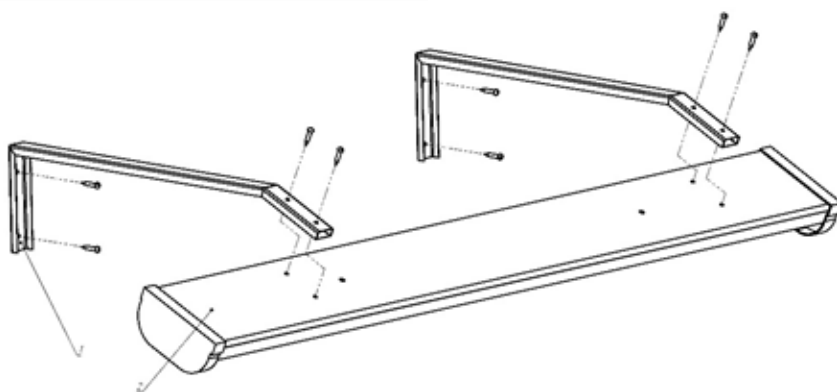
LxWxH, mm (600x30x150)

комплект - 2шт



МОНТАЖНЫЙ КОМПЛЕКТ
включает в себя:

- 4 болта 5x20,
- 4 гайки М5,
- 4 шайбы



Кронштейн применяется для установки светильников ДПО, предназначенных непосредственно для локального освещения либо подсветки школьных досок, плакатов, информационных стендов.