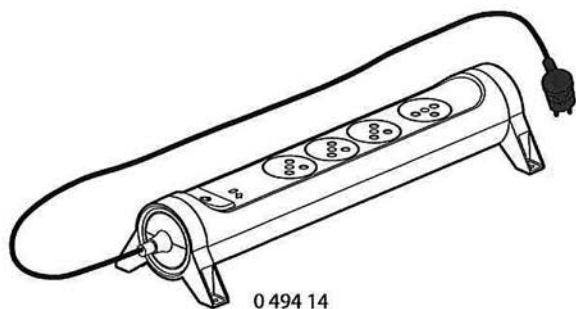
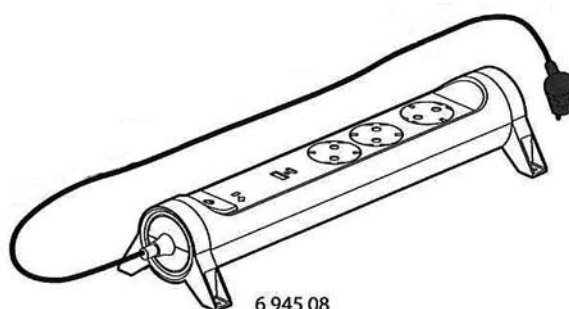


Блоки розеток с поворотной частью, выключателем, УЗИП с разъемом USB или без него

 Кат. №№: 0 494 14/15/16/17/18/19/20/21/22/23/24/25/26/27/28/29
 6 945 07/08/09/10/11 /12/13/14


0 494 14



6 945 08

1. НАЗНАЧЕНИЕ

Блоки розеток: 3, 4, 5 или 6 розеток с защитными шторками, вилкой 2П+3, шнуром или без него.

Блок розеток, поворачивающийся вокруг своей оси с выключателем ВКЛ/ОТКЛ и светодиодным индикатором, с утопленными гнездами, расположенными под углом 45° (за исключением одной пары гнезд, расположенной под углом 90°, для подключения трансформатора). Поставляется с подключенным или подсоединяемым кабелем питания (H105VVF, 3x1 мм² или 1,5 мм²) длиной 1,5 м и вилкой 2П+3.

УЗИП: для защиты электрических и электронных устройств от разрядов молнии и скачков напряжения.

С индикатором состояния УЗИП.

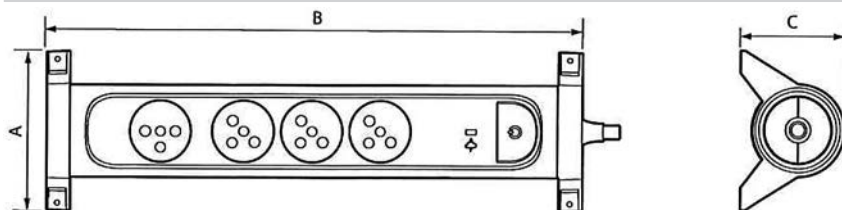
С модулем зарядки USB тип А+С (розетки 3x2П+3 и 5x2П+3).

Блок крепится к стене, предметам мебели, столешнице с помощью самонарезающих винтов.

2. СОСТАВ СЕРИИ

| ФРАНКО-БЕЛЬГИЙСКИЙ СТАНДАРТ | Кабель длиной 1,5 м 3x1,5 мм ² | | Кабель длиной 1,5 м 3x1 мм ² | |
|--|---|----------|---|---------|
| | Белый/Черный | Черный | Белый/Черный | Черный |
| 4x2П+3 + УЗИП + кабель | 0 494 14 | 0 494 22 | 0 49415 | 0494 23 |
| 3x2П+3 + УЗИП + кабель с модулем зарядки 2 USB тип А+С - 3,0 А | 0 494 16 | 0 494 24 | 0 49417 | 0494 25 |
| 6x2П+3 + УЗИП + кабель | 0 494 18 | 0 494 26 | 0 494 19 | 0494 27 |
| 5x2П+3 + УЗИП + кабель с модулем зарядки 2 USB тип А+С - 3,0 А | 0 494 20 | 0 494 28 | 0 494 21 | 0494 29 |

| НЕМЕЦКИЙ СТАНДАРТ | Кабель длиной 1,5 м 3x1,5 мм ² | |
|---|---|----------|
| | Белый/Черный | Черный |
| 4x2П+3 + УЗИП + кабель питания | 6 945 07 | 6 945 11 |
| 3x2П+3 + УЗИП + кабель с модулем зарядки 2 USB тип А+С - 3,0 А | 6 945 08 | 6 945 12 |
| 6x2П+3 + УЗИП + кабель питания | 6 945 09 | 6 945 13 |
| 5x2 П+3 + УЗИП + кабель с модулем зарядки 2 USB тип А+С - 3,0 А | 6 945 10 | 6 945 14 |

3. РАЗМЕРЫ (мм)


| Кат. №№ | A | B | C |
|---|-----|-----|----|
| 0 494 14/15/16/17/22/23/24/25 - 6 945 07/08/11/12 | 100 | 338 | 65 |
| 0 494 18/19/20/21/26/27/28/29 - 6 945 09/10/13/14 | 100 | 424 | 65 |

4. ТЕХНИЧЕСКИЕ ХАРАКТЕРИСТИКИ

■ 4.1 Механические характеристики

Степень защиты от удара: IK04

Степень защиты от проникновения твердых предметов и воды: IP20

■ 4.2 Характеристики материала

Пластик + термопластик

Белый матовый RAL 9003 / Черный матовый RAL 9017

Не содержит галогенов

Стойкость к УФ-излучению

Огнестойкость:

750 °C / 30 с для частей из изоляционного материала, на которых закреплены токоведущие части.

650 °C / 30 с для частей из изоляционного материала, на которых не закреплены токоведущие части.

■ 4.3 Электрические характеристики

Напряжение: 230 В пер. тока

Частота: 50 Гц

Ток: 16 А

Мощность 3680 Вт макс.

УЗИП:

| Тип УЗИП | Uc | Uoc | Up | I _{SCCA} |
|--------------------------------|-------|------|------|-------------------|
| Дифференциальная защита, тип 3 | 275 В | 4 кВ | 1 кВ | 1,5 кА |

- Выключатель находится в положении ВКЛ и горит зеленый светодиод: УЗИП включен и защищает подключенное оборудование.
- Выключатель находится в положении ВКЛ, зеленый светодиод не горит: УЗИП выполнил функцию защиты и больше не защищает подключенное оборудование.

Примечание: блок розеток остается работоспособным. Без защиты

Разъемы USB:

1 порт USB тип А + 1 порт USB тип С

5,0 В - 3,0 А -15 Вт макс.

Средний КПД в активном режиме:

КПД при низком заряде (10 %):

Потребляемая мощность без нагрузки:

5. УХОД ЗА ИЗДЕЛИЕМ

Изделие следует чистить с помощью ткани.

Запрещается использовать ацетон, очистители битумных пятен, трихлорэтилен.

Внимание! Если необходимо использовать другие чистящие средства, их следует предварительно опробовать на другом предмете из аналогичного материала.

6. СООТВЕТСТВИЕ СТАНДАРТАМ И СЕРТИФИКАЦИЯ

Соответствует стандартам монтажа и производства.

См. электронный каталог