

# ШИНЫ СОЕДИНИТЕЛЬНЫЕ ТИПОВ PIN (ШТЫРЬ) И FORK (ВИЛКА) ДЛЯ МОДУЛЬНОЙ АППАРАТУРЫ

## Краткое руководство по эксплуатации

### 1 Назначение и область применения

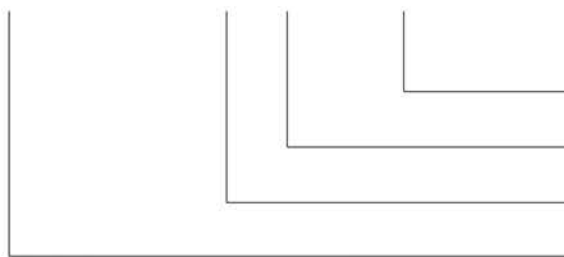
1.1 Шины соединительные типов PIN (штырь) и FORK (вилка) для модульной аппаратуры товарного знака IEK® (далее – шины) предназначены для электрического соединения выводов аппаратов защиты в цепях переменного тока номинальным напряжением 230/400 В и частотой 50 Гц.

По требованиям безопасности шины соответствуют требованиям технического регламента Таможенного союза ТР ТС 004/2011 и ГОСТ Р 51321.1 (МЭК 60439-1).

1.2 Шины предназначены для сборки низковольтных комплектных устройств (далее – НКУ), соответствующих требованиям ГОСТ Р 51321.1 (МЭК 60439-1), на базе модульной аппаратуры с шириной модуля 18 или 27 мм.

#### 1.3 Структура условного обозначения шин

Шина соединительная PIN 1P 63 А шаг 18 мм ИЭК



Ширина аппаратов: 18 мм, 27 мм.  
Номинальный ток  $I_n$ , А: 63 А, 100 А.  
Число полюсов: 1P, 2P, 3P, 4P.  
Тип шины PIN (штырь) и FORK (вилка).

### 2 Основные характеристики

2.1 Шины выполнены из медных пластин и помещены в пластиковый изолирующий корпус. Основные характеристики шин приведены в таблице 1.

2.2 Степень защиты шин от проникновения пыли и влаги и доступа к опасным частям – IP00 по ГОСТ 14254. Степень защиты при монтаже совместно с модульным автоматическим выключателем и при использовании крышек – IP20 по ГОСТ 14254.

2.3 Номинальный рабочий режим – продолжительный. Максимальная температура нагрева медных пластин в любой точке при номинальном режиме работы – 70 °С.

## 2.4 Условия эксплуатации:

- диапазон рабочих температур – от минус 45 до плюс 40 °С;
- относительная влажность воздуха – 90 % при плюс 20 °С;
- высота установки над уровнем моря – не более 2000 м;
- степень загрязнения 2 по ГОСТ Р 51321.1 (МЭК 60439-1).

2.5 Основные технические характеристики шин представлены в таблице 1.

2.6 Габаритные размеры шин приведены на рисунках 1–9.

Таблица 1

Наименование параметра		Значение	
Число полюсов		1, 2, 3, 4	
Номинальное напряжение, В		230/400	
Номинальное напряжение изоляции $U_i$ , В		600	
Номинальное импульсное выдерживаемое напряжение $U_{imp}$ , кВ		4	
Номинальный ток $I_n$ , А*		63, 100	
Номинальный кратковременно допустимый ток $I_{sw}$ , А, не менее**	63 А шаг 18 мм	12 000	
	100 А шаг 18 мм	15 000	
	100 А шаг 27 мм	17 000	
Масса, кг, не более	63 А	1P	0,15
		2P	0,35
		3P	0,6
		4P	0,85
	100 А	1P	0,2
		2P	0,4
		3P	0,7
		4P	1

\* В зависимости от типоразмера.

\*\* В течение 1 с.

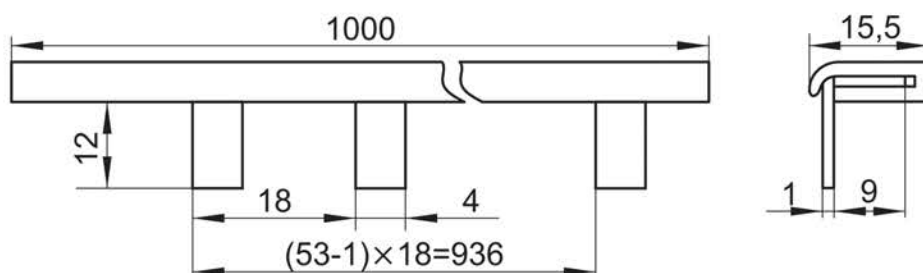


Рисунок 1 – Шина типа PIN 1P 63 А шаг 18 мм

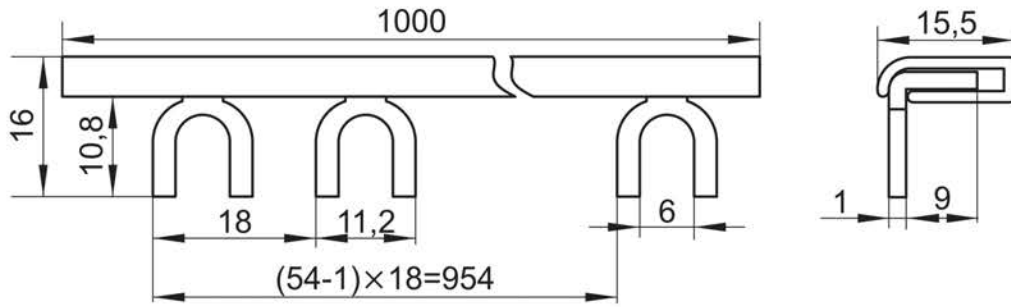


Рисунок 2 – Шина типа FORK 1P 63 шаг 18 мм

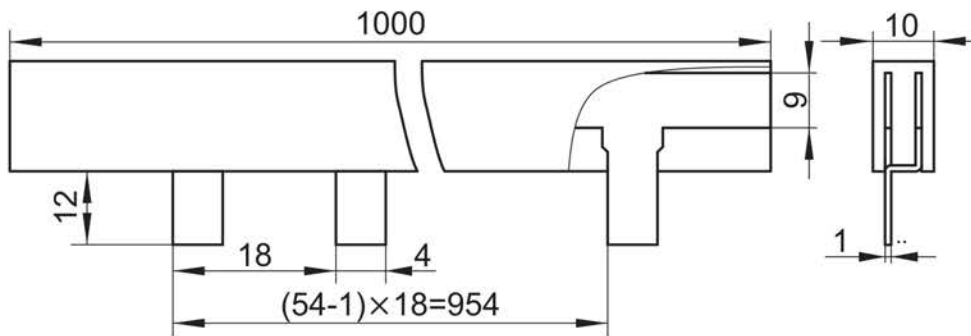


Рисунок 3 – Шина типа PIN 2P 63 A шаг 18 мм

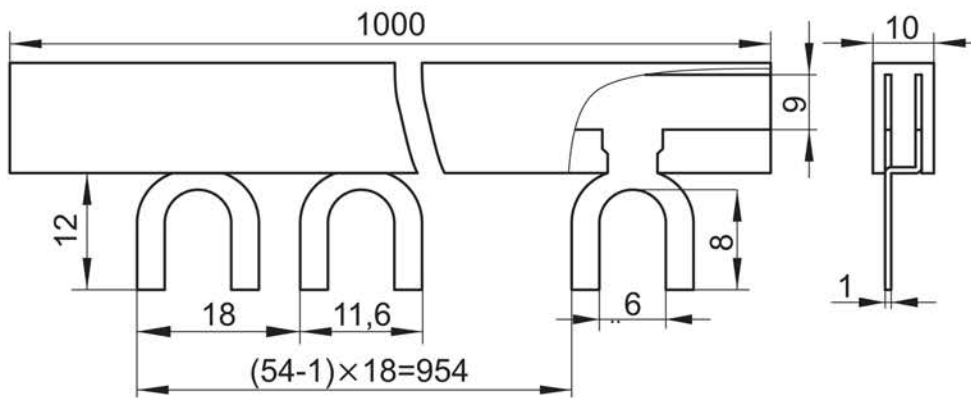


Рисунок 4 – Шина типа FORK 2P 63 A шаг 18 мм

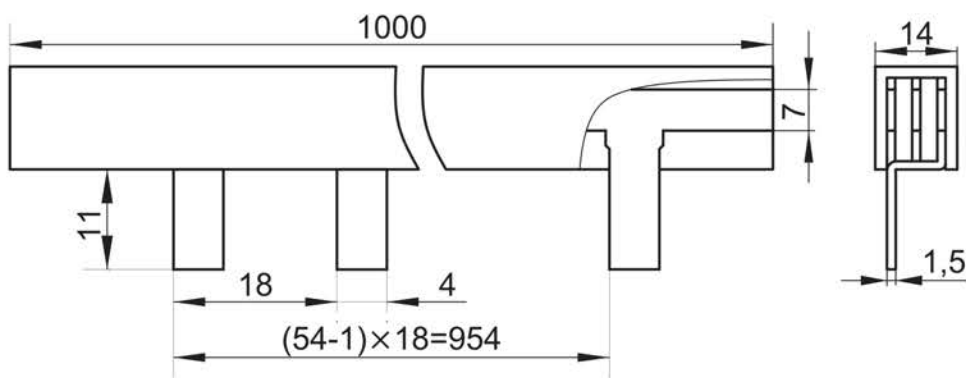


Рисунок 5 – Шина типа PIN 3P 63 A шаг 18 мм

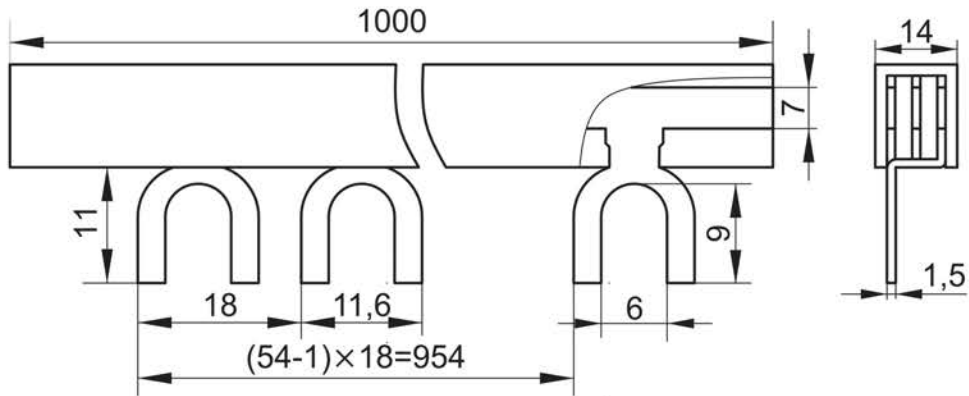


Рисунок 6 – Шина типа FORK 3P 63 А шаг 18 мм

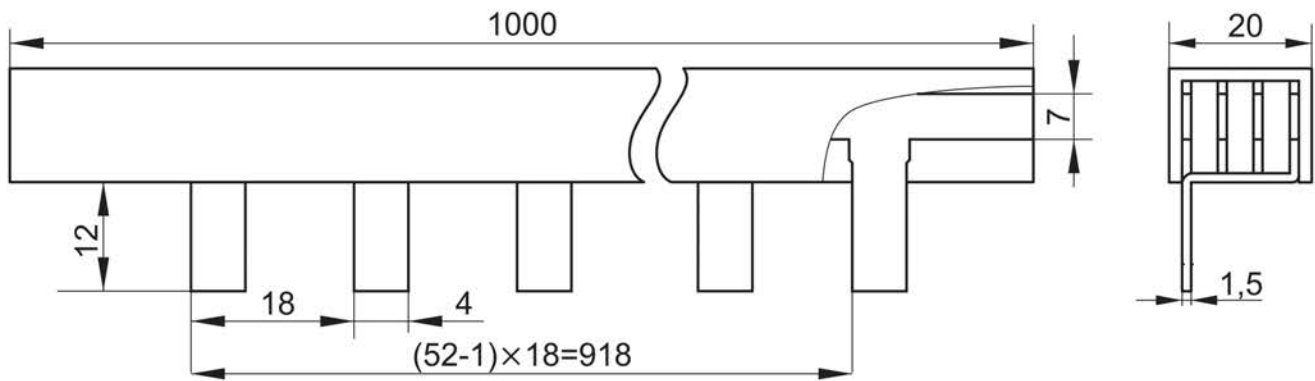


Рисунок 7 – Шина типа PIN 4P 63 А шаг 18 мм

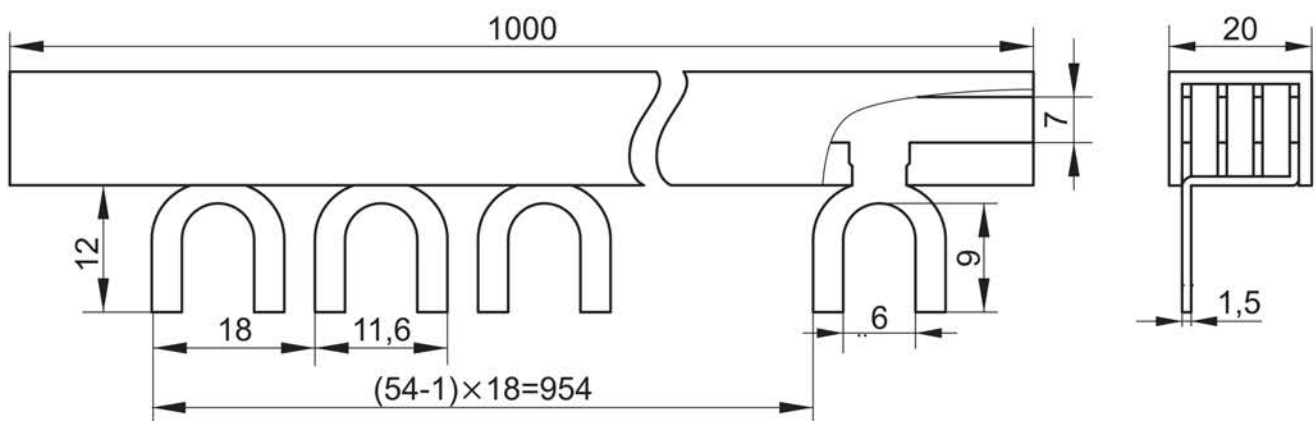
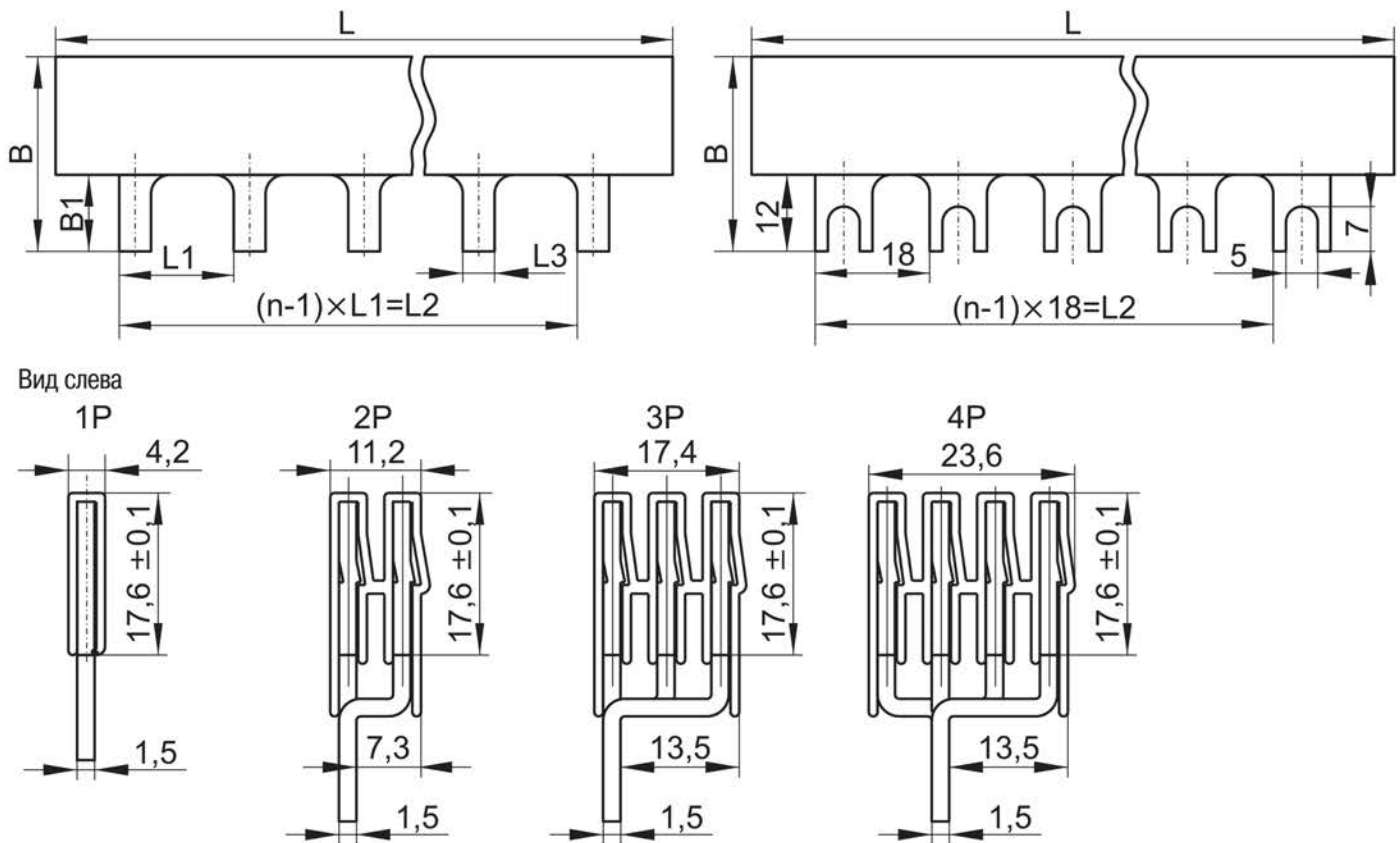


Рисунок 8 – Шина типа FORK 4P 63 А шаг 18 мм



Исполнение		Размеры, мм						
		L	L1	L2	L3	п, шт.	B	B1
PIN	1P 100 А шаг 18 мм	1000	18	954	5	54	30,5	12
	2P 100 А шаг 18 мм	1000	18	954	5	54	37,5	12
	3P 100 А шаг 18 мм	1000	18	954	5	54	37,5	12
	4P 100 А шаг 18 мм	1030	18	990	6	56	37,5	12
	1P 100 А шаг 27 мм	1000	27	972	7,5	37	38,5	20
	2P 100 А шаг 27 мм	1000	27	945	7,5	36	46,2	12
	3P 100 А шаг 27 мм	1000	27	945	7,5	36	46,2	12
	4P 100 А шаг 27 мм	1030	27	945	7,5	36	46,2	12
FORK	1P 100 А шаг 18 мм	1000	–	954	–	54	30,5	–
	2P 100 А шаг 18 мм	1000	–	954	–	54	37,5	–
	3P 100 А шаг 18 мм	1000	–	954	–	54	37,5	–
	4P 100 А шаг 18 мм	1030	–	990	–	56	37,5	–

Рисунок 9 – Шина типов PIN и FORK 100 А

### 3 Комплектность

Комплект поставки в зависимости от типоразмера приведен в таблице 2.

Таблица 2

Типоисполнение	Количество штук (экз.) в групповой упаковке	Типоисполнение	Количество штук (экз.) в групповой упаковке
1P 63 A шаг 18 мм	40	1P (2P, 3P, 4P) 100 A шаг 18 мм	5
2P 63 A шаг 18 мм	20	1P (2P) 100 A шаг 27 мм	5
3P 63 A шаг 18 мм	10	3P (4P) 100 A шаг 27 мм	4
4P 63 A шаг 18 мм	10	Паспорт	1

#### **4 Требования безопасности**

4.1 При монтаже, техническом обслуживании и эксплуатации шин необходимо соблюдать «Правила технической эксплуатации электроустановок потребителей».

4.2 По истечении срока службы или при выходе из строя изделие утилизировать.

**ЗАПРЕЩАЕТСЯ ЭКСПЛУАТИРОВАТЬ ШИНЫ, ИМЕЮЩИЕ МЕХАНИЧЕСКИЕ ПОВРЕЖДЕНИЯ.**

#### **5 Использование по назначению**

5.1 Перед началом монтажных работ необходимо провести визуальный осмотр. Шины с трещинами и сколами к монтажу не допускаются.

5.2 Рабочая контактная поверхность шины перед монтажом должна быть зачищена.

5.3 При совместном подключении с шиной алюминиевых проводов (наконечников) к выводам аппаратуры на контактную часть провода (наконечника) должна быть нанесена защитная консистентная смазка.

#### **6 Транспортирование, хранение и утилизация**

6.1 Транспортирование шин в части воздействия механических факторов – по группе Ж ГОСТ 23216, климатических факторов – по группе 4(Ж2) ГОСТ 15150.

Транспортирование шин допускается в упаковке изготовителя любым видом крытого транспорта, обеспечивающим предохранение упакованных изделий от механических повреждений, загрязнения и попадания влаги, без ограничения расстояния.

6.2 Хранение шин осуществляется в упаковке изготовителя в помещениях с естественной вентиляцией при температуре окружающего воздуха от минус 45 до плюс 50 °С и относительной влажности не более 70 %.

6.3 Утилизация шин производится путем передачи их организациям, занимающимся приемом и переработкой цветных металлов.

6.4 Шина является законченным изделием и ремонту не подлежит.

## **7 Гарантии производителя**

7.1 Срок службы изделия не менее 15 лет.

7.2 Гарантийный срок эксплуатации – 2 года со дня продажи при условии соблюдения потребителем правил монтажа, эксплуатации, транспортирования и хранения.