

**ШИНЫ
СОЕДИНИТЕЛЬНЫЕ
ТИПОВ
PIN и FORK**

1 НАЗНАЧЕНИЕ

Настоящее руководство по эксплуатации предназначено для ознакомления с техническими данными, правилами монтажа, эксплуатации и хранения шин соединительных (далее – шины) типов PIN (штырь) и FORK (вилка) для модульной аппаратуры.

Соединительные шины применяются для удобного и безопасного соединения электрических модульных аппаратов с шириной модуля 18 мм в цепях переменного тока с номинальным напряжением 230/400 В и частотой 50 Гц.

Соединительные шины соответствуют требованиям технического регламента Таможенного союза ТР ТС 004/2011 и ГОСТ Р 51321.1 (МЭК 60439-1).

Шины предназначены для сборки низковольтных комплектных устройств, соответствующих требованиям ГОСТ 51321.1 (МЭК 60439-1), на базе модульной аппаратуры с шириной модуля 18 мм.

Структура условного обозначения шин

Шина соединительная X1(X2)-X3P-X4A-(дл. 1 м)

X ₁	Тип – PIN; FORK
X ₂	Тип присоединения – штырь; вилка
X ₃	Количество полюсов – 1; 2; 3; 4
X ₄	Номинальный ток, А
дл. 1 м	Длина, м

2 ТЕХНИЧЕСКИЕ ДАННЫЕ

Шины выполнены из медных пластин и помещены в пластиковый изолирующий корпус.

Основные характеристики шин приведены в таблице 1.

Габаритные и присоединительные размеры приведены на рисунках 1-8.

Степень защиты от воздействия окружающей среды и от соприкосновения с токоведущими частями – IP00 по ГОСТ 14254, при монтаже совместно с модульными аппаратами и использовании крышек – IP20 по ГОСТ 14254.

Номинальный рабочий режим – продолжительный. Максимальная температура нагрева медных пластин при номинальном режиме работы – 70 °С.

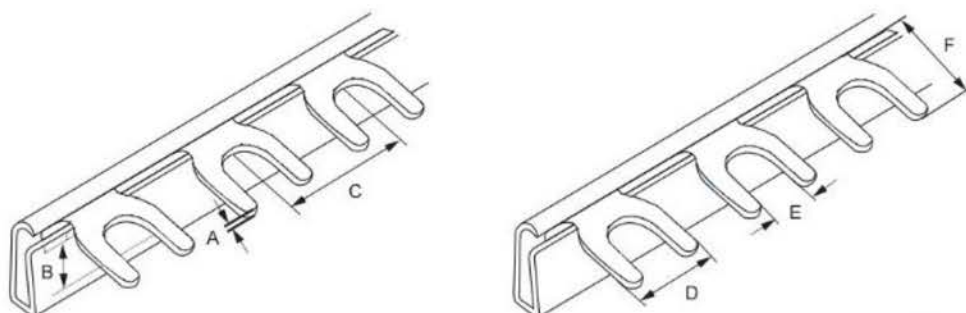
Диапазон рабочей температуры от минус 60 до плюс 60 °С.

Относительная влажность воздуха – 90% при плюс 20 °С.

Высота установки над уровнем моря – не более 2000 м.
 Степень загрязнения 2 по ГОСТ Р 51321.1 (МЭК 60439-1).

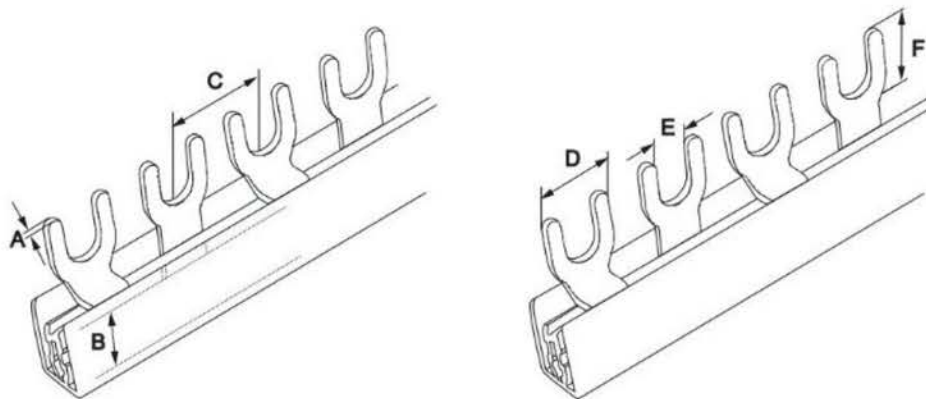
Таблица 1.

Наименование параметра		Значение		
Число полюсов		1, 2, 3, 4		
Номинальное напряжение, В		230/400		
Номинальное напряжение изоляции U_i , В		600		
Номинальное импульсное выдерживаемое напряжение U_{imp} , кВ		4		
Номинальный ток I_n , А*		63, 100		
Номинальный кратковременно допустимый ток I_{cw} , кА, не менее **		63 А		
		100 А		
Масса, кг, не более	Шина соединительная FORK (вилка)	63 А	1P	0,2
			2P	0,35
			3P	0,45
			4P	0,6
		100 А	1P	0,35
			2P	0,66
			3P	0,93
			4P	1,26
	Шина соединительная PIN (штырь)	63 А	1P	0,19
			2P	0,325
			3P	0,44
			4P	0,575
100 А	1P	0,318		
	2P	0,635		
	3P	0,9		
	4P	1,2		
* В зависимости от типоразмера.				
** В течение 1 с.				



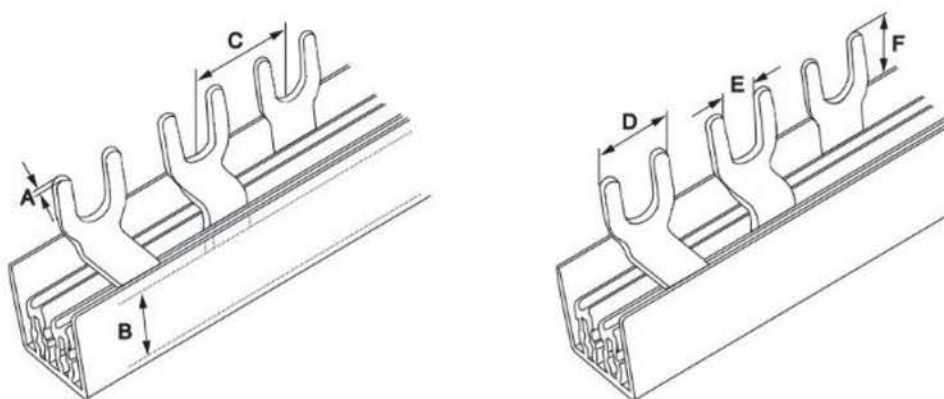
Ном. ток	A	B	C	D	E	F
63	1,4	7	18	11	6	12
100	1,5	10,5	18	11	6	12

Рисунок 1 – Шина типа FORK 1P 63, 100 А



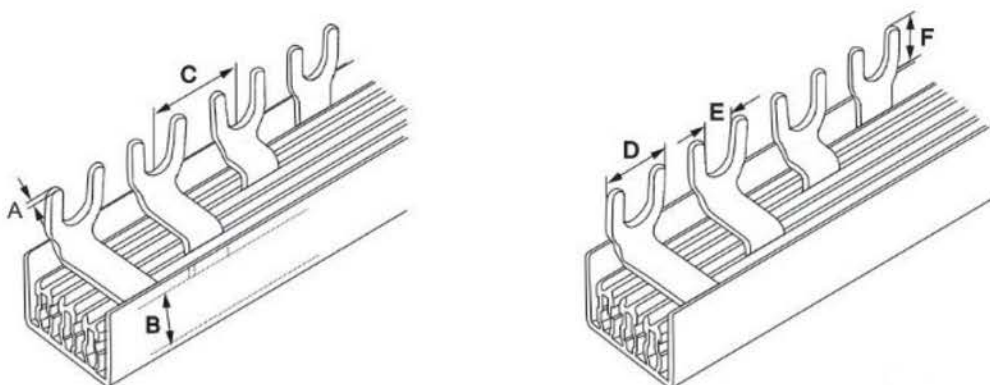
Ном. ток	A	B	C	D	E	F
63	1,4	7	18	11	6	11,5
100	1,5	10,5	18	11	6	11,5

Рисунок 2 – Шина типа FORK 2P 63, 100 А



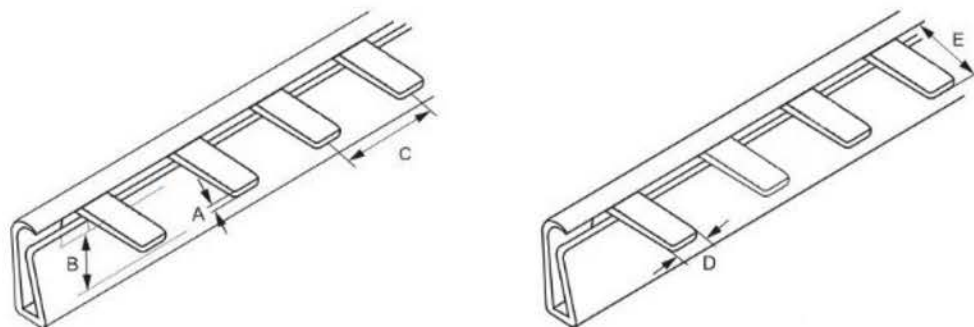
Ном. ток	A	B	C	D	E	F
63	1,4	7	18	11	6	11,5
100	1,5	10,5	18	11	6	11,5

Рисунок 3 – Шина типа FORK 3P 63, 100 А



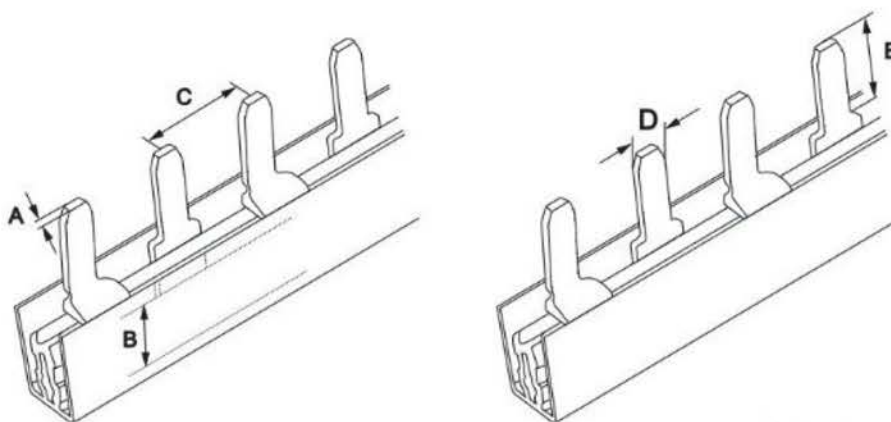
Ном. ток	A	B	C	D	E	F
63	1,4	7	18	11	6	11,5
100	1,5	10,5	18	11	6	11,5

Рисунок 4 – Шина типа FORK 4P 63, 100 А



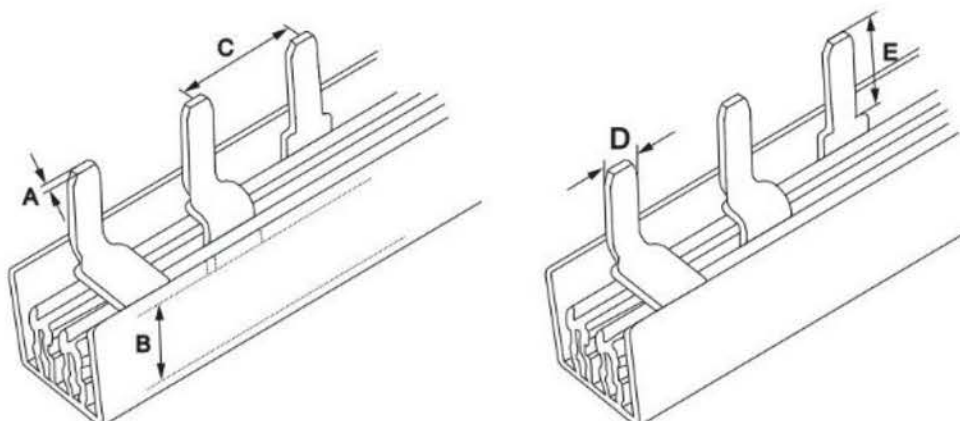
Ном. ток	A	B	C	D	E
63	1,4	7	18	4	12
100	1,5	10,5	18	4	12

Рисунок 5 – Шина типа PIN 1P 63, 100 А



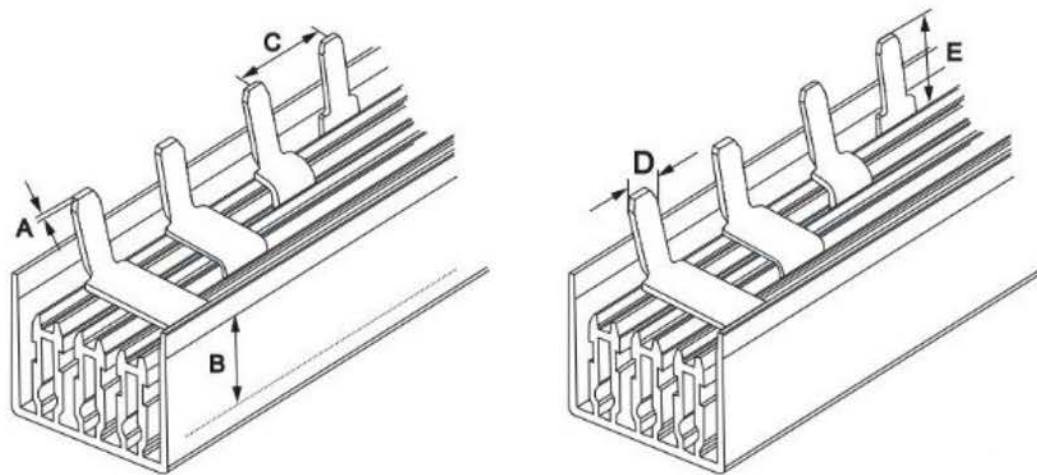
Ном. ток	A	B	C	D	E
63	1,4	7	18	4	11,5
100	1,5	10,5	18	4	11,5

Рисунок 6 – Шина типа PIN 2P 63, 100 А



Ном. ток	A	B	C	D	E
63	1,4	7	18	4	11,5
100	1,5	10,5	18	4	11,5

Рисунок 7 – Шина типа PIN 3P 63, 100 А



Ном. ток	A	B	C	D	E
63	1,4	7	18	4	11,5
100	1,5	10,5	18	4	11,5

Рисунок 8 – Шина типа PIN 4P 63, 100 А

3 УСТАНОВКА И ПОДГОТОВКА К РАБОТЕ

Перед началом монтажных работ необходимо провести визуальный осмотр. Шины с трещинами и сколами к монтажу не допускаются.

Рабочая монтажная поверхность шины перед монтажом должна быть зачищена.

При совместном подключении с шиной алюминиевых проводов (наконечников) к выводам аппаратуры на контактную часть провода (наконечника) должна быть нанесена защитная консистентная смазка.

4 ТЕХНИЧЕСКОЕ ОБСЛУЖИВАНИЕ

При техническом обслуживании необходимо руководствоваться «Правилами технической эксплуатации электроустановок потребителей».

Соединительные шины ремонту не подлежат.

По истечении срока службы или при выходе из строя изделие утилизировать.

5 МЕРЫ БЕЗОПАСНОСТИ

При монтаже и эксплуатации шин необходимо соблюдать «Пра-

вила технической эксплуатации электроустановок потребителей».

ЗАПРЕЩАЕТСЯ ЭКСПЛУАТИРОВАТЬ ШИНЫ, ИМЕЮЩИЕ МЕХАНИЧЕСКИЕ ПОВРЕЖДЕНИЯ.

6 ТРАНСПОРТИРОВАНИЕ И ХРАНЕНИЕ

Транспортирование соединительных шин производится крытым транспортом и должно исключать возможность непосредственного воздействия на них атмосферных осадков, агрессивных сред и механических повреждений.

Соединительные шины хранятся в упаковке предприятия изготовителя в закрытом сухом и чистом помещении при отсутствии в окружающей среде пыли, кислотных и других паров, отрицательно влияющих на материалы и упаковку.

7 СВЕДЕНИЯ ОБ УТИЛИЗАЦИИ

Утилизация соединительных шин производится путем передачи их организациям, занимающимся приемом и переработкой цветных металлов.

8 СВЕДЕНИЯ О РЕАЛИЗАЦИИ

Соединительные шины ограничений по реализации не имеют.

9 ГАРАНТИЙНЫЕ ОБЯЗАТЕЛЬСТВА

Срок службы изделия не менее 15 лет.

Гарантийный срок эксплуатации – 2 года со дня продажи при условии соблюдения потребителем правил монтажа, эксплуатации, транспортирования и хранения.

10 СВЕДЕНИЯ ОБ ИЗГОТОВИТЕЛЕ

Страна изготовитель: КНР

Компания: ZHEJIANG EKO ELECTRICAL CO., LTD

Адрес: Liuqing North Road, Liushi, Yueqing, Wenzhou, China, 325604.



ОСНОВАН В 1945

Россия, 305000, г. Курск, ул. Луначарского, 8