



Автоматические выключатели в литом корпусе NXM, NXMS

Преимущества изделия



Широкий ряд размеров корпуса с дополнительными возможностями

Возможность выбора наиболее подходящего размера корпуса, повышение эффективности продукции и сокращение эксплуатационных затрат



Универсальность применения устойчивая и надежная работа в экстремальных условиях

Рабочая температура: $-35^{\circ}\text{C}/+70^{\circ}\text{C}$
Пригодность к применению в различных условиях



Двойная изоляция, более удобное обслуживание

Повышение изоляционной способности изделия, возможность установки аксессуаров, обеспечивающих безопасность и эффективность обслуживания



Принципиально новое электронное оборудование, более надежная защита цепи

Новейшие электронные приборы более точно распознают скрытые отказы и обеспечивают более удобную настройку параметров.

Технические характеристики

Автоматические выключатели в литом корпусе серии NXM

| Габарит, номинальный ток I _{ном} (A) | | 63 | | | | 125 | | | | 160 | | | | 250 | | | | | | | |
|--|--------------------------------------|-------------------------------|------------------------|----|----|--|-------------|----|----|---|-------------|----|----|--------------------------|-----------------|----|----|---|---------------|--|--|
| Номинальный ток I _n (A), 40°C, 55°C | | 10,16,20,25,30,32,40,50,60,63 | | | | 10,16,20,25,30,32,40,50,60,63,70,75,80,100,125 | | | | 32,40,50,60,63,70,75,80,100,125,140,150,160 | | | | 160,170,180,200,225,250 | | | | | | | |
| Номинальное напряжение изоляции U _i (V) | | 800 | | | | 800 | | | | 800 | | | | 800 | | | | | | | |
| Номинальное импульсное напряжение U _{imp} (kV) | | 8 | | | | 8 | | | | 8 | | | | 8 | | | | | | | |
| Номинальное рабочее напряжение U _e (V), AC50/60Hz | | 220/230/240, 380/400/415/500 | | | | 220/230/240, 380/400/415/500 | | | | 220/230/240, 380/400/415 | | | | 220/230/240, 380/400/415 | | | | | | | |
| Код отключающей способности | | E | S | F | H | E | S | F | H | E | S | F | H | E | S | F | H | | | | |
| Количество полюсов | 2P | ■ | ■ | - | - | ■ | ■ | - | - | ■ | ■ | - | - | ■ | ■ | - | - | | | | |
| | 3P | ■ | ■ | ■ | ■ | ■ | ■ | ■ | ■ | ■ | ■ | ■ | ■ | ■ | ■ | ■ | ■ | | | | |
| | 4P | ■ | ■ | ■ | ■ | ■ | ■ | ■ | ■ | ■ | ■ | ■ | ■ | ■ | ■ | ■ | ■ | | | | |
| Номинальная предельная наибольшая отключающая способность (kA) | AC220/230/240V | 18 | 36 | 50 | 75 | 18 | 36 | 50 | 75 | 40 | 50 | 50 | 75 | 40 | 50 | 50 | 75 | | | | |
| | AC380/400/415V | 15 | 25 | 36 | 50 | 15 | 25 | 36 | 50 | 20 | 36 | 36 | 50 | 20 | 36 | 36 | 50 | | | | |
| | AC500V | - | - | 15 | 25 | - | - | - | - | - | - | - | - | - | - | - | - | | | | |
| Номинальная рабочая наибольшая отключающая способность (kA) | AC220/230/240V | 18 | 18 | 50 | 50 | 18 | 18 | 50 | 50 | 30 | 30 | 50 | 50 | 30 | 30 | 50 | 50 | | | | |
| | AC380/400/415V | 15 | 15 | 36 | 36 | 15 | 15 | 36 | 36 | 20 | 20 | 36 | 36 | 20 | 20 | 36 | 36 | | | | |
| | AC500V | - | - | 15 | 25 | - | - | - | - | - | - | - | - | - | - | - | - | | | | |
| Соответствие стандартам | | IEC/EN 60947-2 | | | | | | | | | | | | | | | | | | | |
| Категория использования | | A | | | | A | | | | A | | | | A | | | | | | | |
| Надежность изоляции | | ■ | | | | ■ | | | | ■ | | | | ■ | | | | | | | |
| Рабочая температура | | -35°C~ +70°C | | | | | | | | | | | | | | | | | | | |
| Расстояние дуги | | ≤50 | | | | ≤50 | | | | ≤50 | | | | ≤50 | | | | | | | |
| Износостойкость | Без обслуживания | 20000 | | | | 20000 | | | | 20000 | | | | 20000 | | | | | | | |
| | С обслуживанием | 40000 | | | | 40000 | | | | 40000 | | | | 40000 | | | | | | | |
| Электрическая износостойкость | | AC415V, I _n | | | | 10000 | | | | 10000 | | | | 10000 | | | | | | | |
| Тип выпуска и тип защиты | Электромагнитный расцепитель | Защита потребителя | | ■ | ■ | ■ | ■ | ■ | ■ | ■ | ■ | ■ | ■ | ■ | ■ | ■ | ■ | | | | |
| | | Защита электродвигателя | | ■ | ■ | ■ | ■ | ■ | ■ | ■ | ■ | ■ | ■ | ■ | ■ | ■ | ■ | | | | |
| | Термомагнитный расцепитель | Защита потребителя | | ■ | ■ | ■ | ■ | ■ | ■ | ■ | ■ | ■ | ■ | ■ | ■ | ■ | ■ | | | | |
| | | Защита электродвигателя | | ■ | ■ | ■ | ■ | ■ | ■ | ■ | ■ | ■ | ■ | ■ | ■ | ■ | ■ | | | | |
| Аксессуары | Вспомогательный контакт | | ■ | ■ | ■ | ■ | ■ | ■ | ■ | ■ | ■ | ■ | ■ | ■ | ■ | ■ | ■ | ■ | | | |
| | Сигнальный контакт | | ■ | ■ | ■ | ■ | ■ | ■ | ■ | ■ | ■ | ■ | ■ | ■ | ■ | ■ | ■ | ■ | | | |
| | Вспомогательный и сигнальный контакт | | ■ | ■ | ■ | ■ | ■ | ■ | ■ | ■ | ■ | ■ | ■ | ■ | ■ | ■ | ■ | ■ | | | |
| | Независимый расцепитель | | ■ | ■ | ■ | ■ | ■ | ■ | ■ | ■ | ■ | ■ | ■ | ■ | ■ | ■ | ■ | ■ | | | |
| | Расцепитель минимального напряжения | | ■ | ■ | ■ | ■ | ■ | ■ | ■ | ■ | ■ | ■ | ■ | ■ | ■ | ■ | ■ | ■ | | | |
| | Ручной привод | | ■ | ■ | ■ | ■ | ■ | ■ | ■ | ■ | ■ | ■ | ■ | ■ | ■ | ■ | ■ | ■ | | | |
| | Моторный привод | | ■ | ■ | ■ | ■ | ■ | ■ | ■ | ■ | ■ | ■ | ■ | ■ | ■ | ■ | ■ | ■ | | | |
| | Выводы для заднего присоединения | | ■ | ■ | ■ | ■ | ■ | ■ | ■ | ■ | ■ | ■ | ■ | ■ | ■ | ■ | ■ | ■ | | | |
| | Основание для втычного исполнения | | ■ | ■ | ■ | ■ | ■ | ■ | ■ | ■ | ■ | ■ | ■ | ■ | ■ | ■ | ■ | ■ | | | |
| Расширители выводов | | ■ | ■ | ■ | ■ | ■ | ■ | ■ | ■ | ■ | ■ | ■ | ■ | ■ | ■ | ■ | ■ | | | | |
| Размеры (мм) | Ширина (2P/3P/4P) | | 56/78/103 | | | | 56/78/103 | | | | 63/90/120 | | | | 78/105/140 | | | | | | |
| | Высота | | 135 | | | | 135 | | | | 155 | | | | 165 | | | | | | |
| | Ширина (w) X высота (H)X глубина(D) | | Глубина (E/S/F/H type) | | | | 71/71/81/81 | | | | 71/71/81/81 | | | | 75.5/75.5/91/91 | | | | 77/77/102/102 | | |

2. Параметры

Типоразмер:

Автоматический выключатель в литом корпусе серии NXM: 63A, 125A, 160A, 250A, 320A, 400A, 630A, 800A, 1000A, 1600A

Электронный выключатель серии NXMS: 160A, 250A, 320A, 400A, 630A, 1000A, 1600A

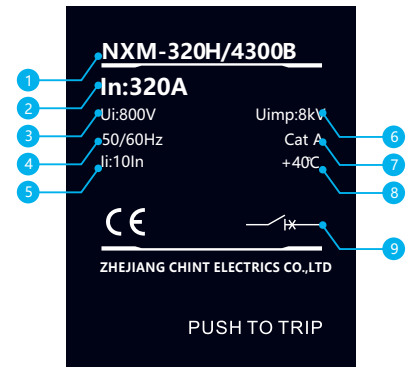
Номинальное рабочее напряжение: U_e (В перем. тока): 400/415/690

Код отключающей способности: S, H

Количество полюсов: 2P, 3P, 4P

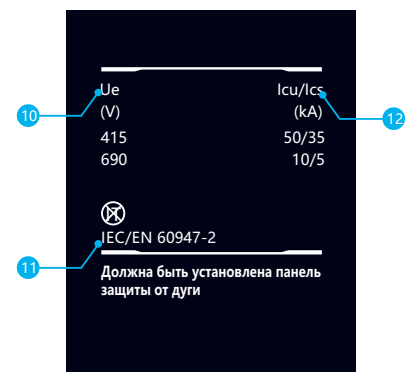
Тип расцепления: термомангнитный фиксированный; магнитный регулируемый; термомангнитный регулируемый; тепловой и магнитный регулируемый; электронный.

Метод монтажа: Стационарный, втычной



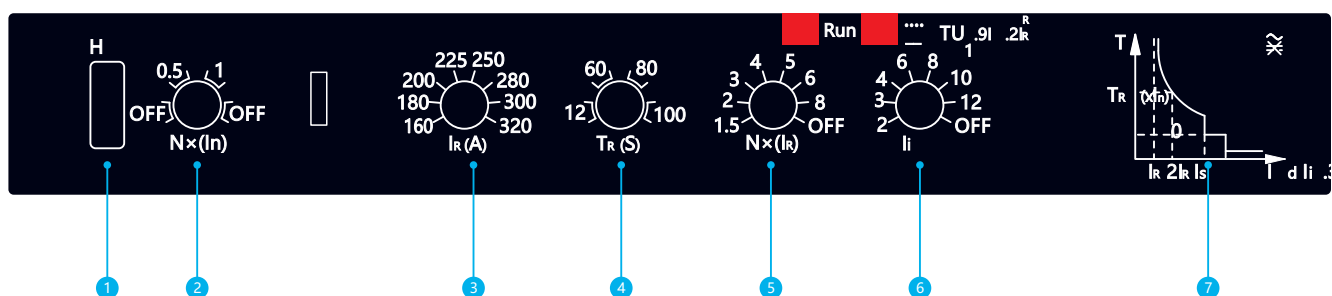
3. Расшифровка паспортной таблички

- 1 Тип изделия: Типоразмер; отключающая способность; количество полюсов
- 2 In: Номинальный рабочий ток U_i : Номинальное рабочее напряжение
- 3 Частота перем. тока
- 4 li: $10I_n$: Кратность тока переходного процесса
- 5 U_{imp} : Номинальное выдерживаемое импульсное напряжение
- 6 Cat A: Категория использования выключателя
- 7 +40°C: Температура окружающей среды
- 8 Символ обозначения автоматического выключателя с функцией расцепления
- 9 U_e : Номинальное рабочее напряжение
- 10 Изделие соответствует требованиям стандарта МЭК/EN 60947.2
- 11 I_{cu}/I_{cs} : Максимальная отключающая способность при коротком замыкании/Рабочая отключающая способность при коротком замыкании
- 12



Паспортная табличка термомангнитного стационарного автоматического выключателя в литом корпусе серии NXM

4. Электронный расцепитель NXM



- 1 Интерфейс HTU/USB
- 2 Установка защиты по току нейтрального провода с двумя настраиваемыми уровнями тока и возможностью отключения (OFF)
- 3 Установка номинального значения тока с помощью 8-ступенчатого переключателя
- 4 Настройка длительной задержки (с) с 4 шагами
- 5 7 шагов настройки тока защиты I_{sd} с короткой задержкой срабатывания - он может регулироваться или быть выключен (OFF)
- 6 7 шагов настройки тока защиты I_i мгновенного срабатывания - может регулироваться и быть выключен (защиты)
- 7 График срабатывания защиты «ток/время»

5. Определение и описание модели

| | | | | | | | |
|--|-------|-----------------|---|---|---|---|------------------------|
| NXM | - | 160 | S | FTU | C | / | 4 |
| ↑ | | ↑ | ↑ | ↑ | ↑ | | ↑ |
| Код изделия | | Код типоразмера | Код отключающей способности ²⁾ | Код типа отключающего элемента | Код принципа работы | | Код количества полюсов |
| NXM: Автоматический выключатель в литом корпусе | | 63А | S: 25kA | MFT: магнитный фиксированного типа, MTU: магнитный регулируемого типа, FTU: термомагнитный фиксированного типа, FMU: тепловой регулируемого типа магнитный фиксированного типа | Без кода: непосредственное управление рукояткой P: работа от привода Z: работа от поворотной рукоятки | 2: 2 полюса 3: 3 полюса 4: 4 полюса | |
| | | 125А | | | | | |
| | | 160А | | | | | |
| | | 250А | S: 35kA H: 50kA | | | | |
| | | 320А | | | | | |
| | | 400А | | | | | |
| | | 630А | S: 50kA H: 70kA | | | | |
| | | 800А | | | | | |
| | | 1000А | | | | | |
| | 1600А | S: 50kA | | | | | |

Пример выбора модели:

NXM-160S FTU P/4300 2 A G 100 R: Для заказа одного выключателя в литом корпусе типоразмера 160А, с отключающей способностью 25 кА, с фиксированным термомагнитным расцепителем, с моторным приводом, 4 полюсами, без внутренних дополнительных устройств, с защитой двигателя, с категорией полюсов А, с функцией выдачи аварийного сигнала перегрузки без расцепления. Номинальный ток - 100А и заднее подключение.

Примечание.

- 1) Номинальный ток каждого типоразмера приведен в Таблице 1
- 2) Соответствующее количество полюсов и отключающая способность, связанные с типоразмером, приведены в Таблице 2.
- 3) На страницах 17-20 приведены методы срабатывания и дополнительные устройства.

6. Сравнительная таблица типоразмеров и номинального тока

| Номинальный ток (А) | 10 | 16 | 20 | 25 | 30 | 32 | 40 | 50 | 60 | 63 | 70 | 75 | 80 | 100 | 125 | 140 | 150 | 160 | 170 | 180 | 200 | |
|---------------------|------|----|----|----|----|----|----|----|----|----|----|----|----|-----|-----|-----|-----|-----|-----|-----|-----|---|
| Типоразмер (А): | 63 | ■ | ■ | ■ | ■ | ■ | ■ | ■ | ■ | ■ | | | | | | | | | | | | |
| | 125 | ■ | ■ | ■ | ■ | ■ | ■ | ■ | ■ | ■ | ■ | ■ | ■ | ■ | ■ | | | | | | | |
| | 160 | | ■ | ■ | ■ | ■ | ■ | ■ | ■ | ■ | ■ | ■ | ■ | ■ | ■ | ■ | ■ | ■ | ■ | | | |
| | 250 | | | | | | | | | | | | | | ■ | ■ | ■ | ■ | ■ | ■ | ■ | ■ |
| | 320 | | | | | | | | | | | | | | | | | | | | | ■ |
| | 400 | | | | | | | | | | | | | | | | | | | | | |
| | 630 | | | | | | | | | | | | | | | | | | | | | |
| | 800 | | | | | | | | | | | | | | | | | | | | | |
| | 1000 | | | | | | | | | | | | | | | | | | | | | |
| | 1600 | | | | | | | | | | | | | | | | | | | | | |

7. Сравнительная таблица типоразмеров, количества полюсов и отключающей способности

| Типоразмер (А): | 63 | 125 | | | 160 | | | 250 | | | | | |
|-----------------------------|----|-----|----|----|-----|----|----|-----|----|----|----|----|---|
| Количество полюсов | 2P | 3P | 4P | 2P | 3P | 4P | 2P | 3P | 4P | 2P | 3P | 4P | |
| Код отключающей способности | S | ■ | ■ | ■ | ■ | ■ | ■ | ■ | ■ | ■ | ■ | ■ | ■ |
| | H | - | ■ | ■ | - | ■ | ■ | - | ■ | ■ | - | ■ | ■ |
| | R | - | - | - | - | - | - | - | ■ | ■ | - | ■ | ■ |

11. Описание

| NXHM | 63 | P | / | 3 | 00 | R |
|------------------------------------|--|--|---|----------------------------|---|--|
| ↑ | ↑ | ↑ | ↑ | ↑ | ↑ | ↑ |
| Код изделия | Код типоразмера | Код принципа работы | / | Код количества полюсов | Код внутренних дополнительных устройств ¹⁾ | Код установки |
| NXHM: выключатель-разъединитель | 63A 125A 160A 250A 320A 400A 630A 800A 1000A | Без кода: управление с помощью рукоятки P: с моторным приводом Z: работа от поворотной рукоятки | / | 3: 3 полюса 4: 4 полюса | Коды внутренних вспомогательных устройств | Без кода: подключение спереди R: подключение сзади DR: подключение сзади с монтажом втычного типа |

Примеры выбора модели:

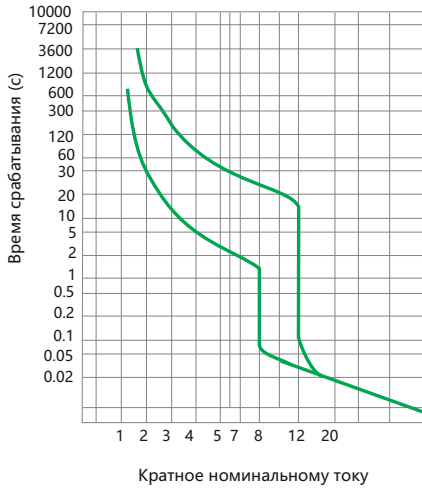
NXHM-63 P/300 R: Для заказа одного выключателя-разъединителя типоразмера 63 А, с механизмом привода от двигателя, без внутренних вспомогательных устройств, подключение сзади.

Примечание. 1) На страницах 25-26 приведены примеры кодов внутренних дополнительных устройств. Код с номером "00" может быть опущен в случае отсутствия внутренних вспомогательных устройств.

12. Графики времени срабатывания

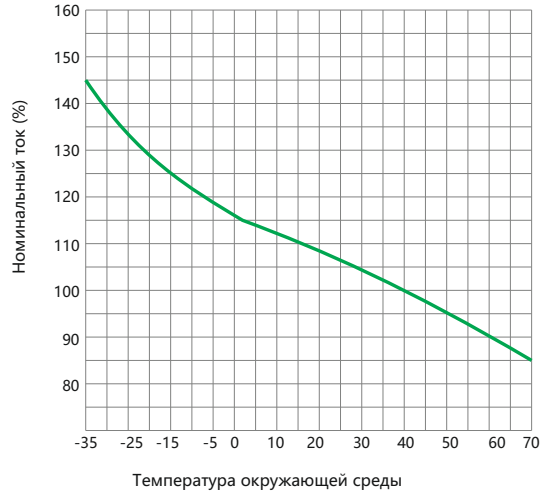
NXM-63

Кривая срабатывания



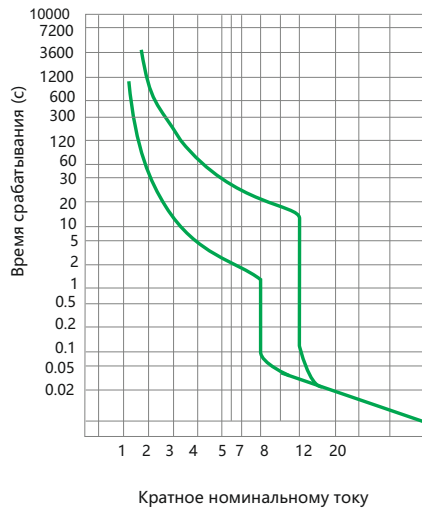
NXM-63

Кривая компенсации влияния температуры



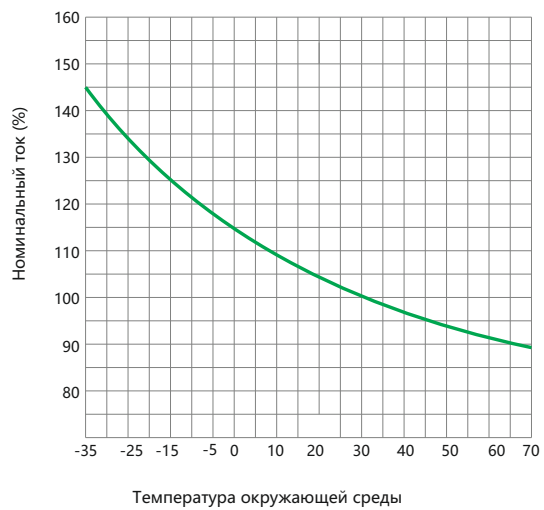
NXM-125, NXMLE-125

Кривая срабатывания



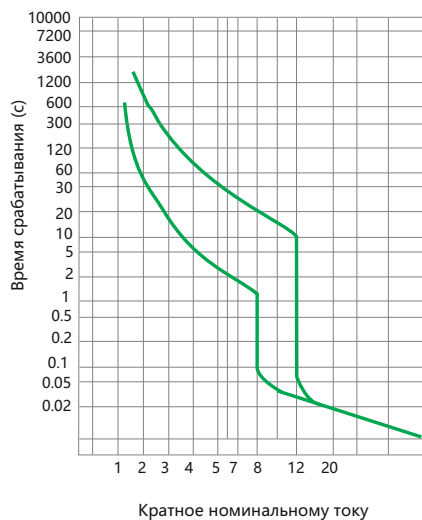
NXM-125, NXMLE-125

Кривая компенсации влияния температуры



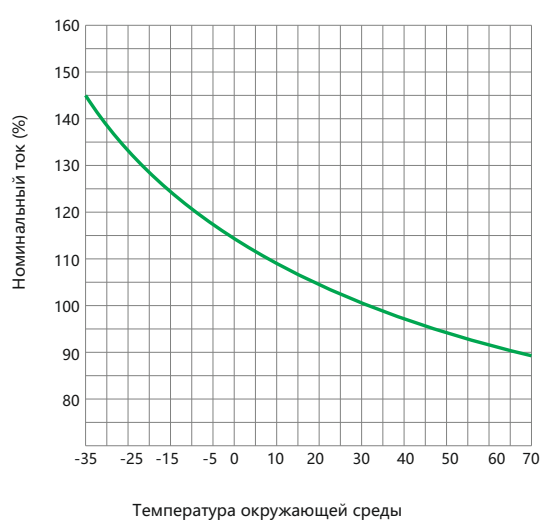
NXM-160, NXMLE-160

Кривая срабатывания



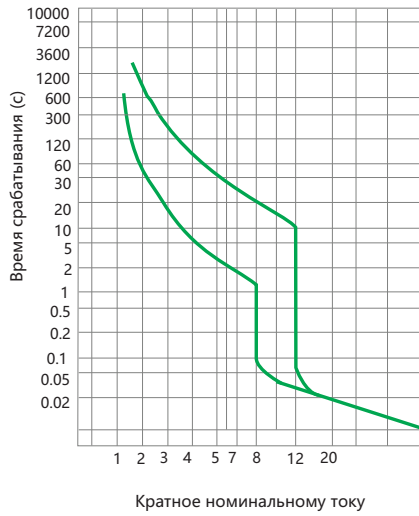
NXM-160, NXMLE-160

Кривая компенсации влияния температуры



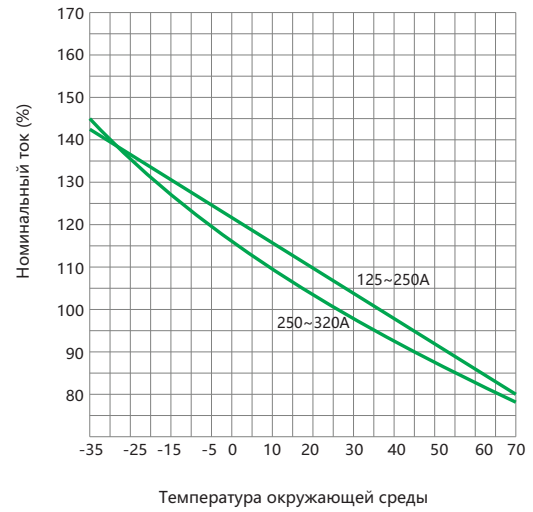
NXM-250/320, NXMLE-250/320

Кривая срабатывания



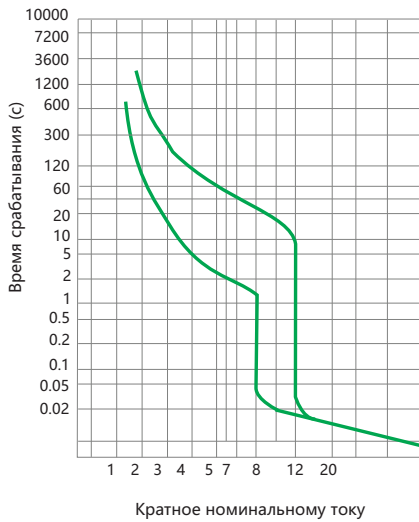
NXM-250/320, NXMLE-250/320

Кривая компенсации влияния температуры



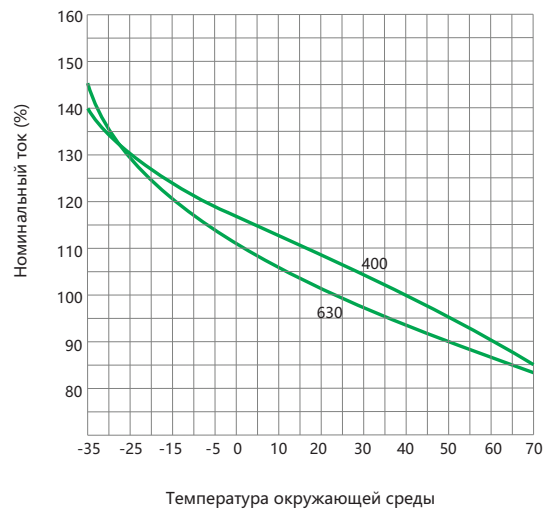
NXM-400/630, NXMLE-400/630

Кривая срабатывания



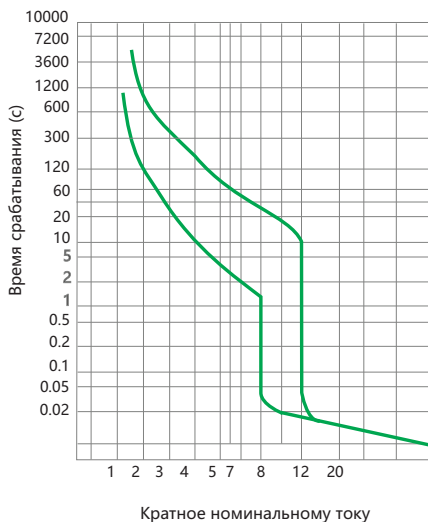
NXM-400/630, NXMLE-400/630

Кривая компенсации влияния температуры



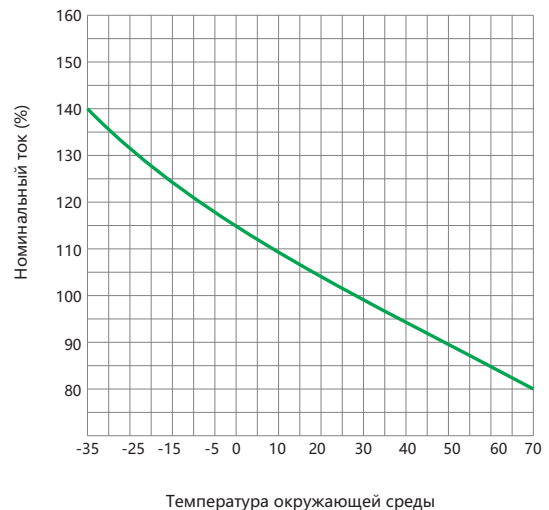
NXM-800, NXMLE-800

Кривая срабатывания



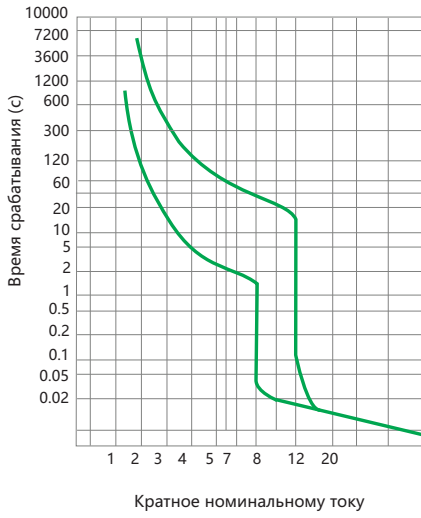
NXM-800

Кривая компенсации влияния температуры



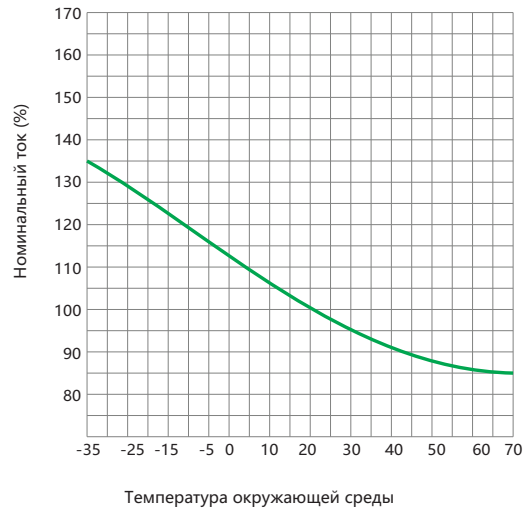
NXM-1000

Кривая срабатывания



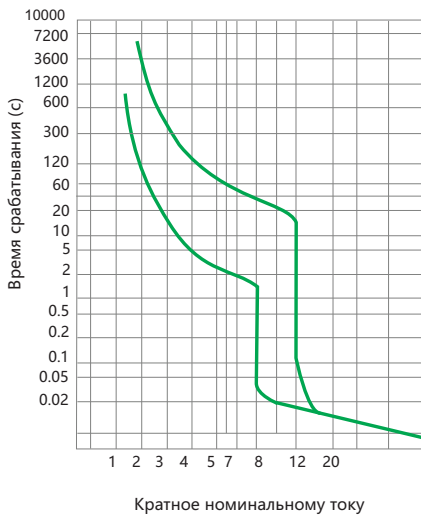
NXM-1000

Кривая компенсации влияния температуры



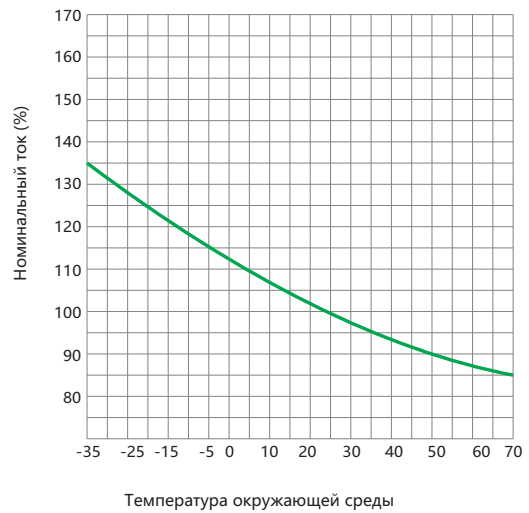
NXM-1600

Кривая срабатывания



NXM-1600

Кривая компенсации влияния температуры



| | NXM-160S | | NXM-160H | |
|--|----------|----|----------|----|
| | 3P | 4P | 3P | 4P |
| | | | | |
| | | | | |
| | | | | |
| | | | | |
| | | | | |
| | | | | |
| | | | | |
| | | | | |
| | | | | |
| | | | | |
| | | | | |
| | | | | |
| | | | | |
| | | | | |
| | | | | |
| | | | | |
| | | | | |
| | | | | |
| | | | | |
| | | | | |
| | | | | |
| | | | | |
| | | | | |

(Продолжение предыдущей таблицы)

| Название вспомогательных устройств | Код вспомогательных устройств | | NXM-250S NXM-320S | | NXM-250H NXM-320H | |
|---|-------------------------------|----------------------------|----------------------|----|----------------------|----|
| | Только магнитный | Термомагнитный расцепитель | 3P | 4P | 3P | 4P |
| Без внутренних вспомогательных устройств | 200 | 300 | | | | |
| Сигнальный контакт | 208 | 308 | | | | |
| Независимый расцепитель | 210 | 310 | | | | |
| Специальный расцепитель для амперметра | 210Y | 310Y | | | | |
| Вспомогательный контакт (1NO1NC) | 220 | 320 | | | | |
| Вспомогательный контакт (2NO2NC) | | | | | | |
| Расцепитель минимального напряжения | 230 | 330 | | | | |
| Независимый расцепитель, вспомогательный контакт (2NO2NC) | 240 | 340 | | | | |
| Независимый расцепитель, вспомогательный контакт (2NO2NC) | | | | | | |
| Специальный расцепитель для амперметра Вспомогательный контакт | 240Y | 340Y | | | | |
| Расцепитель минимального напряжения, независимый расцепитель | 250 | 350 | | | | |
| Специальный расцепитель для амперметра Расцепитель минимального напряжения | 250Y | 250Y | | | | |
| Две группы вспомогательных контактов (2NO2NC) | 260 | 360 | | | | |
| Расцепитель минимального напряжения, вспомогательный контакт (1NO1NC) | 270 | 370 | | | | |
| Расцепитель минимального напряжения, вспомогательный контакт (2NO2NC), | | | | | | |
| Независимый расцепитель, сигнальный контакт | 218 | 318 | | | | |
| Специальный расцепитель для амперметра Сигнальный контакт | 218Y | 318Y | | | | |
| Вспомогательный контакт (1NO1NC), сигнальный контакт | 228 | 328 | | | | |
| Вспомогательный контакт (2NO2NC), сигнальный контакт | | | | | | |
| Расцепитель минимального напряжения, сигнальный контакт | 238 | 338 | | | | |
| Независимый расцепитель, вспомогательный контакт (1NO1NC), сигнальный контакт | 248 | 348 | | | | |
| Специальный расцепитель для амперметра, сигнальный контакт, вспомогательный контакт | 248Y | 348Y | | | | |
| Две группы вспомогательных контактов (2NO2NC), сигнальный контакт | 268 | 368 | | | | |
| Расцепитель минимального напряжения, вспомогательный контакт (1NO1NC), сигнальный контакт | 278 | 378 | | | | |

| | NXM-400S/H NXM-630S/H | | NXM-800S/H NXM-1000S/H | | NXM-1600S/H | |
|--|--------------------------|----|---------------------------|----|-------------|----|
| | 3P | 4P | 3P | 4P | 3P | 4P |
| | | | | | | |
| | | | | | | |
| | | | | | | |
| | | | | | | |
| | | | | | | |
| | | | | | | |
| | | | | | | |
| | | | | | | |
| | | | | | | |
| | | | | | | |
| | | | | | | |
| | | | | | | |
| | | | | | | |
| | | | | | | |
| | | | | | | |
| | | | | | | |
| | | | | | | |
| | | | | | | |
| | | | | | | |
| | | | | | | |
| | | | | | | |

Автоматический выключатель дифференциального тока в литом корпусе серии NXMS, коды внутренних вспомогательных устройств

| Название вспомогательных устройств | Код вспомогательных устройств | | NXMS-160H | | NXMS-250H | | |
|---|-------------------------------|----------------------------|-----------|----|-----------|----|--|
| | Только магнитный | Терромагнитный расцепитель | 3P | 4P | 3P | 4P | |
| Без внутренних вспомогательных устройств | 200 | 300 | | | | | |
| Сигнальный контакт | 208 | 308 | | | | | |
| Независимый расцепитель | 210 | 310 | | | | | |
| Вспомогательный контакт (1NO1NC) | 220 | 320 | | | | | |
| Вспомогательный контакт (2NO2NC) | | | | | | | |
| Расцепитель минимального напряжения | 230 | 330 | | | | | |
| Независимый расцепитель, вспомогательный контакт(1NO1NC) | 240 | 340 | | | | | |
| Независимый расцепитель, вспомогательный контакт(2NO2NC) | | | | | | | |
| Расцепитель минимального напряжения, независимый расцепитель | 250 | 350 | | | | | |
| Две группы вспомогательных контактов (2NO2NC) | 260 | 360 | | | | | |
| Расцепитель минимального напряжения, вспомогательный контакт (1NO1NC) | 270 | 370 | | | | | |
| Расцепитель минимального напряжения, вспомогательный контакт (2NO2NC), | | | | | | | |
| Независимый расцепитель | 218 | 318 | | | | | |
| Вспомогательный контакт (1NO1NC), сигнальный контакт | 228 | 328 | | | | | |
| Вспомогательный контакт (2NO2NC), сигнальный контакт | | | | | | | |
| Расцепитель минимального напряжения, сигнальный контакт | 238 | 338 | | | | | |
| Независимый расцепитель, вспомогательный контакт (1NO1NC), сигнальный контакт | 248 | 348 | | | | | |
| Две группы вспомогательных контактов (2NO2NC), сигнальный контакт | 268 | 368 | | | | | |
| Расцепитель минимального напряжения, вспомогательный контакт (1NO1NC), сигнальный контакт | 278 | 378 | | | | | |

Коды внутренних вспомогательных устройств

| NXMS-250H NXMS-320H | | NXMS-400S/H NXMS-630S/H | | NXMS-1000S/H | | NXMS-1600S/H | | |
|------------------------|----|----------------------------|----|--------------|----|--------------|----|--|
| 3P | 4P | 3P | 4P | 3P | 4P | 3P | 4P | |
| | | | | | | | | |
| | | | | | | | | |
| | | | | | | | | |
| | | | | | | | | |
| | | | | | | | | |
| | | | | | | | | |
| | | | | | | | | |
| | | | | | | | | |
| | | | | | | | | |
| | | | | | | | | |
| | | | | | | | | |
| | | | | | | | | |
| | | | | | | | | |
| | | | | | | | | |
| | | | | | | | | |
| | | | | | | | | |
| | | | | | | | | |
| | | | | | | | | |
| | | | | | | | | |
| | | | | | | | | |

Технические параметры

Автоматический выключатель в литом корпусе серии NXM, NXMS

| Типоразмер, номинальный ток Inm (A) | | 63 | 125 | 160 | 250 | | | | | | |
|---|--|--------------------------------|------------------------------------|---|-------------------------------------|-----------|----|--------------|----|------------|--|
| Номинальный ток In (A), 40°C | | 10,16,20,25,32,40,50,63 | 10,16,20,25,32,40,50,63,80,100,125 | 16,20,25,30,32,40,50,60,63,70,75,80,100,125,140,150,160 | 125,140,150,160,170,180,200,225,250 | | | | | | |
| Номинальное напряжение изоляции Ui(V) | | 800 | 800 | 800 | 800 | | | | | | |
| Выдерживаемое номинальное импульсное напряжение, Uimp (кВ) | | 8 | 8 | 8 | 8 | | | | | | |
| Номинальное рабочее напряжение Ue (В), перем. тока 50/60 Гц | | 400/415 | 400/415 | 400/415/690 | 400/415/690 | | | | | | |
| Код отключающей способности | | S H | S H | S H | S H | | | | | | |
| Количество полюсов | 2P | ■ | - | ■ | - | ■ | - | ■ | - | | |
| | 3P | ■ | ■ | ■ | ■ | ■ | ■ | ■ | ■ | | |
| | 4P | ■ | ■ | ■ | ■ | ■ | ■ | ■ | ■ | | |
| Номинальная предельная отключающая способность при коротком замыкании Icu(кА) | AC400/415V | 25 | 50 | 25 | 50 | 35 | 50 | 35 | 50 | | |
| | AC690V | - | - | - | - | 8 | 10 | 8 | 10 | | |
| Номинальная рабочая отключающая способность при коротком замыкании Ics(кА) | AC400/415V | 15 | 35 | 15 | 35 | 20 | 35 | 20 | 35 | | |
| | AC690V | - | - | - | - | 4 | 5 | 5 | 5 | | |
| В соответствии со стандартами | | IEC 60947-2 | | | | | | | | | |
| Категория применения | | A | | A | | A | | A | | | |
| Функция расцепления | | ■ | | ■ | | ■ | | ■ | | | |
| Температура окружающей среды | | -35°C~70°C | | | | | | | | | |
| Дуговой промежуток | | ≤ 50 | | ≤ 50 | | ≤ 50 | | ≤ 50 | | | |
| Механический срок службы (количество переключений) | Без проведения технического обслуживания | 20000 | | 20000 | | 20000 | | 20000 | | | |
| | С проведением технического обслуживания | 40000 | | 40000 | | 40000 | | 40000 | | | |
| Электрический срок службы (количество переключений) | | AC415V, In | | 10000 | | 10000 | | 10000 | | | |
| Тип расцепителя и тип защиты | Магнитный расцепитель (MFT) | Защита распределительных цепей | ■ | ■ | ■ | ■ | ■ | ■ | ■ | | |
| | | Защита двигателя | ■ | ■ | ■ | ■ | ■ | ■ | ■ | | |
| | Магнитный расцепитель (MTU) | Защита распределительных цепей | - | - | - | - | ■ | ■ | ■ | ■ | |
| | | Защита двигателя | - | - | - | - | ■ | ■ | ■ | ■ | |
| | Термомагнитный расцепитель (FTU) | Защита распределительных цепей | ■ | ■ | ■ | ■ | ■ | ■ | ■ | ■ | |
| | | Защита двигателя | ■ | ■ | ■ | ■ | ■ | ■ | ■ | ■ | |
| | Термомагнитный расцепитель (FMU) | Защита распределительных цепей | - | - | - | - | ■ | ■ | ■ | ■ | |
| | | Защита двигателя | - | - | - | - | ■ | ■ | ■ | ■ | |
| | Термомагнитный расцепитель (ATU) | Защита распределительных цепей | - | - | - | - | ■ | ■ | ■ | ■ | |
| | | Защита двигателя | - | - | - | - | ■ | ■ | ■ | ■ | |
| | Вспомогательный контакт | | ■ | | ■ | | ■ | | ■ | | |
| | Сигнальный контакт | | ■ | | ■ | | ■ | | ■ | | |
| Вспомогательный контакт, сигнальный контакт | | ■ | | ■ | | ■ | | ■ | | | |
| Независимый расцепитель | | ■ | | ■ | | ■ | | ■ | | | |
| Расцепитель минимального напряжения | | ■ | | ■ | | ■ | | ■ | | | |
| Вспомогательные устройства | Механизм с ручным управлением | | ■ | | ■ | | ■ | | ■ | | |
| | Механизм с моторным приводом | | ■ | | ■ | | ■ | | ■ | | |
| | Заднее подключение | | ■ | | ■ | | ■ | | ■ | | |
| | Втычной тип | | ■ | | ■ | | ■ | | ■ | | |
| | Шина для удлинения | | ■ | | ■ | | ■ | | ■ | | |
| Дополнительное изделие | Специальное применение амперметра | ■ | | - | | ■ | | - | | | |
| | Аварийный сигнал перегрузки без срабатывания | - | | - | | ■ | | ■ | | | |
| Параметры и размер (мм) | | Ширина (2P/3P/4P) | | 56/76/103 | | 56/76/103 | | 63/90/120 | | 78/105/140 | |
| Ширина (w) X Высота (H) X Глубина (D) | | Высота | | 130 | | 130 | | 155 | | 165 | |
| | | Ширина (тип S/H/R) | | 71/80 | | 71/80 | | 75/90.5/90.5 | | 77/102/102 | |

Технические параметры

Автоматический выключатель в литом корпусе серии NXM, NXMS

| Типоразмер, номинальный ток Inm (A) | | 63 | 125 | 160 | 250 | | | | | | |
|---|--|--------------------------------|------------------------------------|---|-------------------------------------|-----------|----|--------------|----|------------|--|
| Номинальный ток In (A), 40°C | | 10,16,20,25,32,40,50,63 | 10,16,20,25,32,40,50,63,80,100,125 | 16,20,25,30,32,40,50,60,63,70,75,80,100,125,140,150,160 | 125,140,150,160,170,180,200,225,250 | | | | | | |
| Номинальное напряжение изоляции Ui(V) | | 800 | 800 | 800 | 800 | | | | | | |
| Выдерживаемое номинальное импульсное напряжение, Uimp (кВ) | | 8 | 8 | 8 | 8 | | | | | | |
| Номинальное рабочее напряжение Ue (В), перем. тока 50/60 Гц | | 400/415 | 400/415 | 400/415/690 | 400/415/690 | | | | | | |
| Код отключающей способности | | S H | S H | S H | S H | | | | | | |
| Количество полюсов | 2P | ■ | - | ■ | - | ■ | - | ■ | - | | |
| | 3P | ■ | ■ | ■ | ■ | ■ | ■ | ■ | ■ | | |
| | 4P | ■ | ■ | ■ | ■ | ■ | ■ | ■ | ■ | | |
| Номинальная предельная отключающая способность при коротком замыкании Icu(кА) | AC400/415V | 25 | 50 | 25 | 50 | 35 | 50 | 35 | 50 | | |
| | AC690V | - | - | - | - | 8 | 10 | 8 | 10 | | |
| Номинальная рабочая отключающая способность при коротком замыкании Ics(кА) | AC400/415V | 15 | 35 | 15 | 35 | 20 | 35 | 20 | 35 | | |
| | AC690V | - | - | - | - | 4 | 5 | 5 | 5 | | |
| В соответствии со стандартами | | IEC 60947-2 | | | | | | | | | |
| Категория применения | | A | | A | | A | | A | | | |
| Функция расцепления | | ■ | | ■ | | ■ | | ■ | | | |
| Температура окружающей среды | | -35°C~70°C | | | | | | | | | |
| Дуговой промежуток | | ≤ 50 | | ≤ 50 | | ≤ 50 | | ≤ 50 | | | |
| Механический срок службы (количество переключений) | Без проведения технического обслуживания | 20000 | | 20000 | | 20000 | | 20000 | | | |
| | С проведением технического обслуживания | 40000 | | 40000 | | 40000 | | 40000 | | | |
| Электрический срок службы (количество переключений) | | AC415V, In | | 10000 | | 10000 | | 10000 | | | |
| Тип расцепителя и тип защиты | Магнитный расцепитель (MFT) | Защита распределительных цепей | ■ | ■ | ■ | ■ | ■ | ■ | ■ | | |
| | | Защита двигателя | ■ | ■ | ■ | ■ | ■ | ■ | ■ | | |
| | Магнитный расцепитель (MTU) | Защита распределительных цепей | - | - | - | - | ■ | ■ | ■ | | |
| | | Защита двигателя | - | - | - | - | ■ | ■ | ■ | | |
| | Термамагнитный расцепитель (FTU) | Защита распределительных цепей | ■ | ■ | ■ | ■ | ■ | ■ | ■ | | |
| | | Защита двигателя | ■ | ■ | ■ | ■ | ■ | ■ | ■ | | |
| | Термамагнитный расцепитель (FMU) | Защита распределительных цепей | - | - | - | - | ■ | ■ | ■ | | |
| | | Защита двигателя | - | - | - | - | ■ | ■ | ■ | | |
| | Термамагнитный расцепитель (ATU) | Защита распределительных цепей | - | - | - | - | ■ | ■ | ■ | | |
| | | Защита двигателя | - | - | - | - | ■ | ■ | ■ | | |
| | Вспомогательный контакт | | ■ | | ■ | | ■ | | ■ | | |
| | Сигнальный контакт | | ■ | | ■ | | ■ | | ■ | | |
| Вспомогательный контакт, сигнальный контакт | | ■ | | ■ | | ■ | | ■ | | | |
| Независимый расцепитель | | ■ | | ■ | | ■ | | ■ | | | |
| Расцепитель минимального напряжения | | ■ | | ■ | | ■ | | ■ | | | |
| Вспомогательные устройства | Механизм с ручным управлением | | ■ | | ■ | | ■ | | ■ | | |
| | Механизм с моторным приводом | | ■ | | ■ | | ■ | | ■ | | |
| | Заднее подключение | | ■ | | ■ | | ■ | | ■ | | |
| | Втычной тип | | ■ | | ■ | | ■ | | ■ | | |
| | Шина для удлинения | | ■ | | ■ | | ■ | | ■ | | |
| Дополнительное изделие | Специальное применение амперметра | ■ | | - | | ■ | | - | | | |
| | Аварийный сигнал перегрузки без срабатывания | - | | - | | ■ | | ■ | | | |
| Параметры и размер (мм) | | Ширина (2P/3P/4P) | | 56/76/103 | | 56/76/103 | | 63/90/120 | | 78/105/140 | |
| Ширина (w) X Высота (h) X Глубина (D) | | Высота | | 130 | | 130 | | 155 | | 165 | |
| | | Ширина (тип S/H/R) | | 71/80 | | 71/80 | | 75/90.5/90.5 | | 77/102/102 | |

Защитная функция

Защита двигателя - Только магнитный расцепитель + расцепитель дифференциального тока

| Только магнитный расцепитель | Типоразмер I_{nm} (A) | Номинальный ток I_n (A) | Уставка тока защиты от короткого замыкания | Уставка тока защиты от короткого замыкания I_c (A) и допустимые отклонения | Время размыкания |
|-------------------------------|-------------------------|---------------------------|--|--|---------------------|
| Защита от короткого замыкания | 125 | 10~50 | Фиксированная | 500, ±20% | Мгновенное действие |
| | | 63~125 | Фиксированная | $12I_n$, ±20% | |
| | 160 | 16~50 | Фиксированная | 500, ±20% | |
| | | 63~160 | Фиксированная | $12I_n$, ±20% | |
| | 250 | 125~250 | Фиксированная | $12I_n$, ±20% | |
| | 320 | 200~320 | Фиксированная | $12I_n$, ±20% | |
| | 400 | 250~400 | Фиксированная | $12I_n$, ±20% | |
| | 630 | 400~630 | Фиксированная | | |
| 800 | 630 | Фиксированная | $12I_n$, ±20% | | |

| | Типоразмер I_{nn} (A) | Номинальный ток I_n (A) | Уставка тока защиты нейтрального полюса | Уставка тока защиты от короткого замыкания (A) и допустимых отклонений | Время размыкания |
|---|-------------------------|---------------------------|---|--|---------------------|
| Защита нейтрального полюса (код полюса N C/D) | 125 | 10~50 | Постоянный | I_c ± 20% | Мгновенное действие |
| | | 63~125 | Постоянный | I_c ± 20% | |
| | 160 | 16~50 | Постоянный | I_c ± 20% | |
| | | 63~160 | Постоянный | I_c ± 20% | |
| | 250 | 125~250 | Постоянный | I_c ± 20% | |
| | 320 | 200~320 | Постоянный | I_c ± 20% | |
| | 400 | 250~400 | Постоянный | I_c ± 20% | |
| | 630 | 400~630 | Постоянный | I_c ± 20% | |
| 800 | 630 | Постоянный | I_c ± 20% | | |

| | Типоразмер I_{nm} (A) | Тип расцепителя дифференциального тока | Тип расцепителя дифференциального тока | Уставка значения номинального дифференциального тока $I_{\Delta n}$ (A) | Время размыкания | | | | | | | | | | | | | | | | | | | | | | | | |
|---|--|--|---|---|--|--|--|--|----------------------------------|-----------------------------------|-----|--|-------|--|--|---------------------------------|--|-----|-----|-----|--|--|---------------------------------|-----------------------------------|-----|-----|-----|--|--|
| Защита от дифференциального тока | 125/160/250/320 | Тип AC | Без задержки: одна ступень, нерегулируемая | 30/50/100/200/300/500 | <table border="1"> <tr> <td>Тип без задержки $5I_{\Delta n}$</td> <td colspan="3">Максимальное время размыкания (с)</td> <td colspan="3">≤ 0.4</td> </tr> <tr> <td>Тип с задержкой $2I_{\Delta n}$</td> <td>ограничение времени несрабатывания (с)</td> <td>0.1</td> <td>0.2</td> <td>0.3</td> <td colspan="2"></td> </tr> <tr> <td>Тип с задержкой $2I_{\Delta n}$</td> <td>максимальное время размыкания (с)</td> <td>0.3</td> <td>0.4</td> <td>0.5</td> <td colspan="2"></td> </tr> </table> | | | | Тип без задержки $5I_{\Delta n}$ | Максимальное время размыкания (с) | | | ≤ 0.4 | | | Тип с задержкой $2I_{\Delta n}$ | ограничение времени несрабатывания (с) | 0.1 | 0.2 | 0.3 | | | Тип с задержкой $2I_{\Delta n}$ | максимальное время размыкания (с) | 0.3 | 0.4 | 0.5 | | |
| | | | Тип без задержки $5I_{\Delta n}$ | Максимальное время размыкания (с) | | | | | ≤ 0.4 | | | | | | | | | | | | | | | | | | | | |
| | | | Тип с задержкой $2I_{\Delta n}$ | ограничение времени несрабатывания (с) | | | | | 0.1 | 0.2 | 0.3 | | | | | | | | | | | | | | | | | | |
| | | | Тип с задержкой $2I_{\Delta n}$ | максимальное время размыкания (с) | | | | | 0.3 | 0.4 | 0.5 | | | | | | | | | | | | | | | | | | |
| | Три ступени и регулируемая | A/B/C/D | | | | | | | | | | | | | | | | | | | | | | | | | | | |
| | Без задержки: одна ступень, нерегулируемая | 50/100/200/300/500 | | | | | | | | | | | | | | | | | | | | | | | | | | | |
| | Три ступени и регулируемая | V/C/D | | | | | | | | | | | | | | | | | | | | | | | | | | | |
| | 400/630/800 AC | Тип AC | Тип задержки: одна ступень и нерегулируемая | 50/100/200/300/500/1000 | | | | | | | | | | | | | | | | | | | | | | | | | |
| Три ступени и регулируемая | | | V/C/D/E | | | | | | | | | | | | | | | | | | | | | | | | | | |
| Тип задержки: одна ступень и нерегулируемая | | | 50/100/200/300/500/1000 | | | | | | | | | | | | | | | | | | | | | | | | | | |
| Три ступени и регулируемая | | | V/C/D/E | | | | | | | | | | | | | | | | | | | | | | | | | | |

Защита двигателя- Только магнитный расцепитель + расцепитель дифференциального тока

| Только магнитный расцепитель | Типоразмер I_{nm} (A) | Номинальный ток I_n (A) | Уставка тока защиты от короткого замыкания | Функция расцепления |
|------------------------------|-------------------------|---------------------------|--|--|
| Защита от перегрузки | 125~800 | 10A~630A | Постоянный | I^2t = постоянный 1.0In (холодный пуск), > 2 ч без срабатывания 1.2In (горячий пуск), ≤ 2 ч со срабатыванием 1.5In (горячий пуск), ≤ 4 мин., 10A ≤ In ≤ 225A ≤ 8 мин., 225A < In ≤ 630A (включая 800A типоразмер 630A) 7.2In (горячий пуск), 4s ≤ T ≤ 10s, 10A ≤ In ≤ 225A 6s ≤ T ≤ 20s, 225A < In ≤ 630A (включая 800A типоразмер 630A) Класс расцепления: 10 (≤ 160A), 20(160A < In ≤ 630A) |

Защита двигателя- Только магнитный расцепитель + расцепитель дифференциального тока

| Термомагнитный расцепитель | Типоразмер I _{nm} (А) | Номинальный ток I _n (А) | Уставка тока защиты нейтрального полюса от короткого замыкания | Уставка тока защиты от короткого замыкания I _i (А) и допустимые отклонения | Время размыкания |
|-------------------------------|--------------------------------|------------------------------------|--|---|---------------------|
| Защита от короткого замыкания | 63 | 10~50 | Постоянный | 500, ±20% | Мгновенное действие |
| | | 63 | Постоянный | 12I _n ±20% | |
| | 125 | 10~50 | Постоянный | 500, ±20% | |
| | | 63~125 | Постоянный | 12I _n ±20% | |
| | 160 | 16~50 | Постоянный | 500, ±20% | |
| | | 63~160 | Постоянный | 12I _n ±20% | |
| | 250 | 125~250 | Регулируемая | (9-10-11-12-13-14)I | |
| | | | Постоянный | 12I _n ±20% | |
| | 320 | 200~320 | Регулируемая | (9-10-11-12-13-14)I | |
| | | | Постоянный | 12I _n ±20% | |
| | 400 | 250~400 | Регулируемая | (9-10-11-12-13-14)I | |
| | | | Постоянный | 12I _n ±20% | |
| | 630 | 400~630 | Регулируемая | (9-10-11-12-13-14)I | |
| | | | Постоянный | 12I _n ±20% | |
| 800 | 630 | Регулируемая | (9-10-11-12-13-14)I | | |
| | | Постоянный | 12I _n ±20% | | |

| | Типоразмер I _{nm} (А) | Номинальный ток I _n (А) | Уставка тока защиты нейтрального полюса | Уставка тока защиты нейтрального полюса от перегрузки (А) Уставка тока защиты нейтрального полюса от короткого замыкания (А) |
|---|--------------------------------|------------------------------------|---|---|
| Защита нейтрального полюса (код полюса N C/D) | 63 | 10~50 | Постоянный | I _R I _i ± 20% |
| | | 63 | Постоянный | I _R I _i ± 20% |
| | 125 | 10~50 | Постоянный | I _R I _i ± 20% |
| | | 63~125 | Постоянный | I _R I _i ± 20% |
| | 160 | 16~50 | Постоянный | I _R I _i ± 20% |
| | | 63~160 | Постоянный | I _R I _i ± 20% |
| | 250 | 125~250 | Постоянный | I _R I _i ± 20% |
| | 320 | 200~320 | Постоянный | I _R I _i ± 20% |
| | 400 | 250~400 | Постоянный | I _R I _i ± 20% |
| | 630 | 400~630 | Постоянный | I _R I _i ± 20% |
| 800 | 630 | Постоянный | I _R I _i B ± 20% | |

| Тип расцепителя дифференциального тока | Типоразмер I _{nm} (А) | | Тип расцепителя дифференциального тока | Уставка значения номинального дифференциального тока I _{Δn} (А) | Время срабатывания | | | | | | | | | | | | |
|--|--|---|--|--|--|--|-------|--|--|--|-----|-----|-----|---|-----|-----|-----|
| Защита по дифференциальному току | 125/160/250/320 | Тип AC | Без задержки: одна ступень, нерегулируемая | 30/50/100/200/300/500 | <table border="1"> <tr> <td>Тип без задержки 5I_{Δn} Максимальное время размыкания (с)</td> <td colspan="3">≤ 0.4</td> </tr> <tr> <td>Тип с задержкой 2I_{Δn} ограничение времени несрабатывания (с)</td> <td>0.1</td> <td>0.2</td> <td>0.3</td> </tr> <tr> <td>Тип с задержкой 2I_{Δn} максимальное время размыкания (с)</td> <td>0.3</td> <td>0.4</td> <td>0.5</td> </tr> </table> | Тип без задержки 5I _{Δn} Максимальное время размыкания (с) | ≤ 0.4 | | | Тип с задержкой 2I _{Δn} ограничение времени несрабатывания (с) | 0.1 | 0.2 | 0.3 | Тип с задержкой 2I _{Δn} максимальное время размыкания (с) | 0.3 | 0.4 | 0.5 |
| | | | Тип без задержки 5I _{Δn} Максимальное время размыкания (с) | ≤ 0.4 | | | | | | | | | | | | | |
| | | | Тип с задержкой 2I _{Δn} ограничение времени несрабатывания (с) | 0.1 | | 0.2 | 0.3 | | | | | | | | | | |
| | | | Тип с задержкой 2I _{Δn} максимальное время размыкания (с) | 0.3 | | 0.4 | 0.5 | | | | | | | | | | |
| | Три ступени и регулируемая | A/B/C/D | | | | | | | | | | | | | | | |
| | Без задержки: одна ступень, нерегулируемая | 50/100/200/300/500 | | | | | | | | | | | | | | | |
| Три ступени и регулируемая | B/C/D | | | | | | | | | | | | | | | | |
| 400/630/800 | Тип AC | Тип задержки: одна ступень и нерегулируемая | 50/100/200/300/500/1000 | | | | | | | | | | | | | | |
| | | Три ступени и регулируемая | B/C/D/E | | | | | | | | | | | | | | |
| | | Тип задержки: одна ступень и нерегулируемая | 50/100/200/300/500/1000 | | | | | | | | | | | | | | |
| | | Три ступени и регулируемая | B/C/D/E | | | | | | | | | | | | | | |



Вспомогательный контакт AX-M3



Изображение блока вспомогательных контактов с корпусом

Внутренние вспомогательные устройства

Вспомогательный контакт AX

Функция: Удаленная индикация положения ВКЛ и ВЫКЛ автоматического выключателя, подключение к контуру управления автоматического выключателя

Описание модели

AX- □□
 — Код места установки : левосторонняя установка (код L) и правосторонняя установка (код R)
 — Код типоразмера (см таблицу1)
 — Код вспомогательного контакта

Таблица 1 Код типоразмера

| Типоразмер | 63/125 | 160 | 250/320 | 400/630 | 800 | 1000 | 1600 |
|------------|--------|-----|---------|---------|-----|------|------|
| Код | M1 | M2 | M3 | M4 | M5 | M6 | M7 |

Например: код вспомогательного контакта типоразмера 63/125 с правосторонним монтажом: AX-M1R

Для отображения состояния ВКЛ или ВЫКЛ автоматического выключателя

| | | | | |
|----|--|--------------|--|------|
| AX | Размыкание или самопроизвольное срабатывание | FX12 FX14 | | FX11 |
| | Замыкание ON | FX12 FX14 | | FX11 |

Электрические характеристики

| Рабочее напряжение (В) | AC | | | | DC | | |
|------------------------|------|----|-----|---------|----|----|---------|
| | 24 | 48 | 110 | 240/415 | 24 | 48 | 110/220 |
| Рабочий ток (А) | AC15 | 6 | 6 | 5 | 2 | - | - |
| | DC13 | - | - | - | - | 2 | 1.2 |

Схема соединений

Вспомогательный контакт может быть подключен проводами к сигнальной лампе.

Оператор получает сведения о состоянии выключателя «ВКЛ» или «ВЫКЛ» с помощью индикаторной лампы без открытия шкафа распределения питания.





Сигнальный контакт AL-M6



Схема соединений сигнального контакта с корпусом

Внутренние вспомогательные устройства

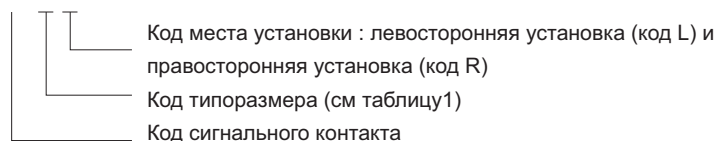
Сигнальный контакт AL

Функция: Обычно он используется для подачи сигнала в случае неисправности автоматического выключателя или самопроизвольного срабатывания. Причины подачи сигнала ошибки сигнальным контактом:

- Срабатывание от перегрузки или короткого замыкания
- Срабатывание от пониженного напряжения
- Срабатывание, вызванное дифференциальными токами
- Свободное расцепление с ручным управлением

Описание модели

AL- □□



Например: код сигнального контакта типоразмера 63/125 с левосторонним монтажом: AL-M1L

Для индикации состояния ВКЛ или ВЫКЛ автоматического выключателя

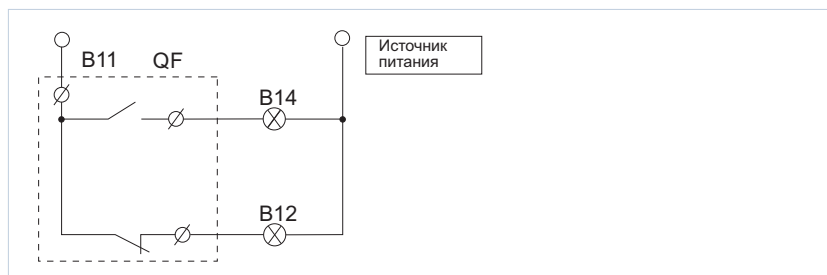
| | | | | |
|----|--------------------------------|------------|--|-----|
| AL | Разомкнут или замкнут OFF & ON | B12 B14 | | B11 |
| | СРАБАТЫВАНИЕ | B12 B14 | | B11 |

Электрические характеристики

| Рабочее напряжение (В) | AC | | | | DC | | |
|------------------------|------|----|-----|---------|----|----|---------|
| | 24 | 48 | 110 | 240/415 | 24 | 48 | 110/220 |
| Рабочий ток (А) | AC15 | 6 | 6 | 5 | 2 | - | - |
| | DC13 | - | - | - | - | 2 | 1.2 |

Схема соединений

Сигнальный контакт может быть соединен с индикаторной лампой, звуковым сигналом, и т.д., таким образом оператор может быть вовремя проинформирован в случае расцепления автоматического выключателя





Расцепитель минимального напряжения UV T-M4

Внутренние вспомогательные устройства

Расцепитель минимального напряжения UVT

Функция: Выключение автоматического выключателя в случае недостаточного напряжения питания с целью защиты электрического оборудования.

- Расцепитель минимального напряжения надежно выключает автоматический выключатель в момент снижения напряжения питания (даже при медленном снижении) до 70%-35% от номинального напряжения питания.
- Замыкание выключателя произойдет, когда напряжение питания станет равным или более 85% от номинального напряжения расцепителя.
- Расцепитель минимального напряжения должен предотвратить замыкание автоматического выключателя, если напряжение питания менее 35% номинального напряжения питания управления расцепителя.

Описание модели

UVT- □□□

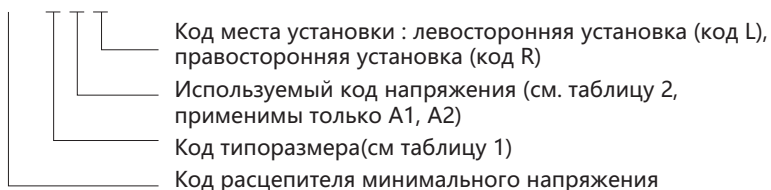


Таблица 2 Применимый код напряжения

| Напряжение | AC220V/230V/240V | AC380V/400V/415V | 24 В пост. тока | DC110V | DC220V/250V |
|------------|------------------|------------------|-----------------|--------|-------------|
| Код | A1 | A2 | D1 | D2 | D3 - □□□ |

Например: код расцепителя минимального напряжения типоразмера 63/125 400В с правосторонним монтажом: UV T-M1A2



Изображение блока минимального напряжения с модулем, работающим в режиме расцепления и без расцепления

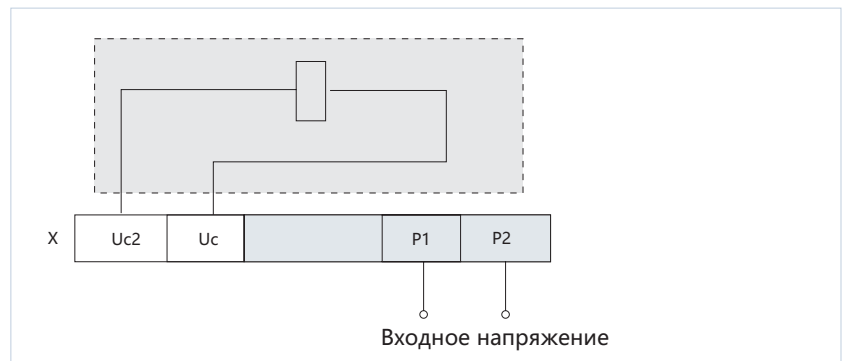
Электрические характеристики

| Типоразмер (A) | Код расцепителя минимального напряжения (VA или W) | |
|----------------|--|-------------------|
| | 230 В перем. тока | 400 В перем. тока |
| 63/125 | 3.1 | 4 |
| 160 | 3.2 | 3.9 |
| 250/320 | 3.3 | 4.3 |
| 400/630 | 2.5 | 3.6 |
| 800 | 1.6 | 2 |
| 1000 | 1.6 | 2 |
| 1600 | 1.6 | 2 |

Рабочие характеристики

| | | |
|----------------------------|--------------------------|-------------|
| Условия эксплуатации (XU6) | Надежность выключения | 35%~70% |
| | Предотвращение замыкания | $\leq 35\%$ |
| | Надежность замыкания | $\geq 85\%$ |
| Время реакции | | 1s |
| Количество срабатываний | | 1000 |

Схема соединений





SHT-M2 Независимый расцепитель



Изображение независимого расцепителя с корпусом

Внутренние дополнительные устройства

Внутренние вспомогательные устройства

Функция: независимый расцепитель представляет собой вспомогательное устройство для удаленного управления
 Независимый расцепитель должен обеспечить надежную работу автоматического выключателя, если напряжение питания имеет любое значение в диапазоне 70%~110% от номинального.

Описание модели

SHT- □□□
 Код места установки : левосторонняя установка (код L), правосторонняя установка (код R)
 Используемый код напряжения (см. таблицу 2, применимы только A1, A2)
 Код типоразмера (см. таблицу 1)
 Код названия расцепителя минимального напряжения

Например: независимого расцепителя типоразмера 63/125 400В с левосторонним монтажом: SHT-M1A2 Электрические характеристики

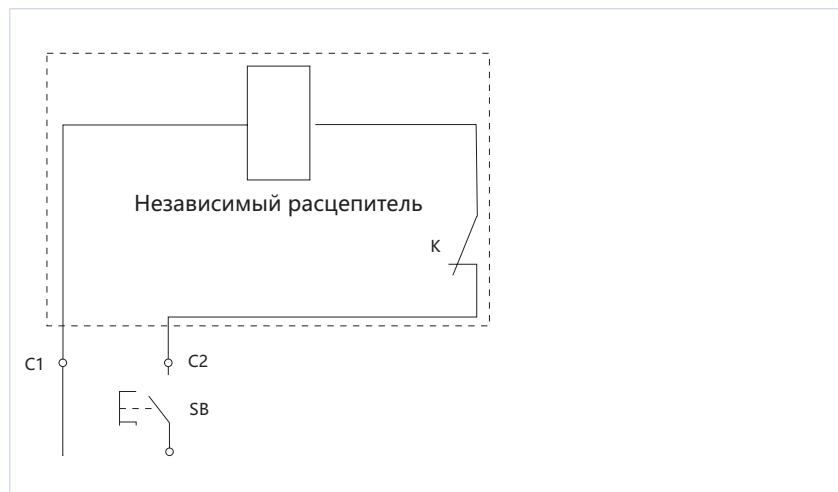
Электрические характеристики

| Типоразмер(A) | Код расцепителя минимального напряжения (VA или W) | | |
|---------------|--|-------------------|-----------------|
| | 230 В перем. тока | 400 В перем. тока | 24 В пост. тока |
| 63/125 | 76 | 91.5 | 91 |
| 160 | 73 | 96.5 | 91 |
| 250/320 | 68.5 | 112 | 85.3 |
| 400/630 | 62.5 | 68 | 100 |
| 800 | 153 | 168 | 120 |
| 1000 | 153 | 163 | 120 |
| 1600 | 175 | 183 | 140 |

Рабочие характеристики

| | | |
|---|----------|------------------------|
| Надежная работа в диапазоне напряжений | | 70%~110%U _N |
| Время электрической проводимости (импульсный режим) | минимум | 10ms |
| | максимум | 1s |
| Время реакции | | 30ms |
| Количество срабатываний | | 1000 - □□□ |

Схема соединений





MD-M2 механизм с электрическим приводом

Внешние дополнительные устройства

MD Механизм с моторным приводом

Функция: применяется для удаленного включения/выключения/повторного выключения автоматического выключателя, а также в устройствах автоматизации.

Описание модели

MD - □□□

Код категории изделия: термомагнитный тип; электронный тип (без кода)

Устройство защитного отключения по дифференциальному току (код LE)

Используемый код напряжения (см. таблицу 2 с.47, применимы только A1, A2)

Код типоразмера (см таблицу 1 с.45)

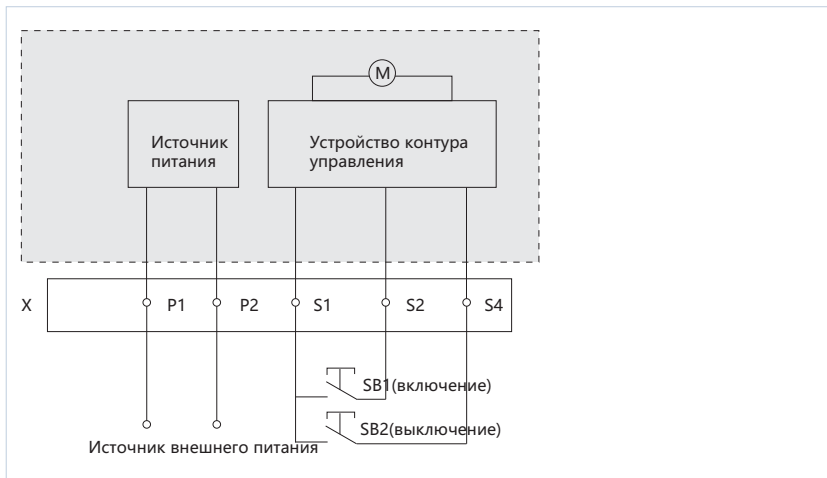
Название механизма с приводом от двигателя

Например: код автоматического выключателя типоразмера 63/125 400В в литом корпусе с приводом от двигателя MD-M1A2

Электрические характеристики

| Категория | Модель | 63/125/250/320Типоразмер | Все серии |
|---------------------------|-------------------------|--------------------------|---|
| Вид конструкции | Электромангнит | | Постоянный ток - переменный ток |
| Характеристики напряжения | 230 В перем. тока, 400V | | Пер. ток 110В, 230В, 400В, Пост. ток 24В, 110В, 220В |
| Номинальная частота | 50Hz | | 50Гц |

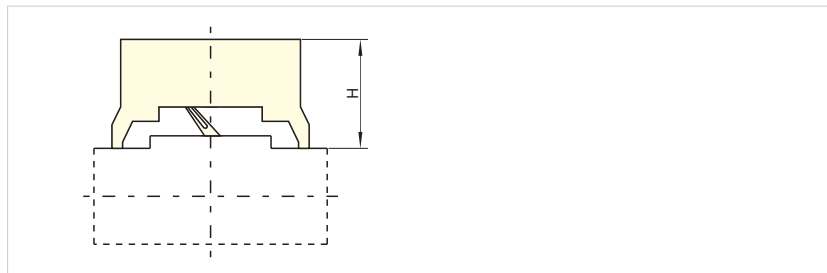
Схема соединений



Описание: SB1, SB2 - это отдельные кнопки включения и выключения; P1, P2 - клеммы подключения внешнего питания. P1 подключен к "+", а P2 подключен к "-", если источник внешнего питания - постоянный ток.

Механизм моторным приводом

Эскиз монтажа механизма с электрическим приводом



| Типоразмер | 63A | 160A | 250A | 400A | 800A | 1000A | 1600A |
|-------------------------|------|------|------|------|------|-------|-------|
| | 125A | | 320A | 630A | | | |
| Монтажный размер Н (мм) | 93 | 97 | 97.5 | 154 | 152 | 152 | 156.5 |



ERH-M6



Изображение механизма ручного управления с корпусом

Внешние дополнительные устройства

ERH механизм ручного управления

Функция: Осуществляет включение/выключение/повторное выключение с помощью поворотной рукоятки, которая удобна с точки зрения эргономики, имеет уникальную конструкцию и устройство передачи вращения.

Описание модели

ERH - □ □

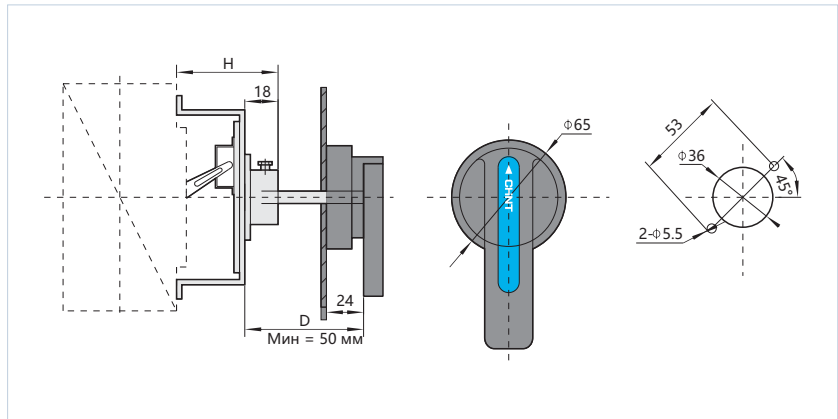
Код категории изделия: терромагнитный тип; электронный тип (без кода)

Дифференциальный ток (код LE)

Типоразмер (см с.45 таблица 1)

Например: код механизма ручного управления типоразмера 63/125, работающего с расцеплением по дифференциальному току: ERH-M1LE

Схема монтажа механизма ручного управления



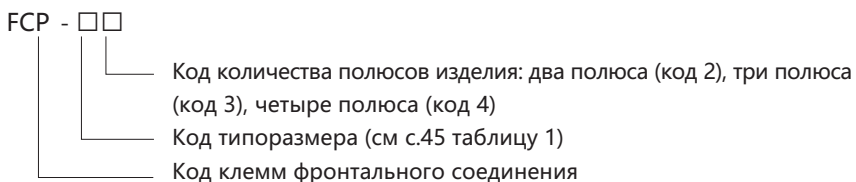
| Типоразмер | 63A | 160A | 250A | 400A | 800A | 1000A | 1600A |
|------------------------|------|------|------|------|------|-------|-------|
| | 125A | | 320A | 630A | | | |
| Монтажные размеры (мм) | 53.5 | 61.5 | 63.5 | 96 | 97 | 97 | 68.5 |

Внешние дополнительные устройства

Выводы фронтального подключения FCP

Функция: Обеспечивает автоматическому выключателю гибкий способ подключения проводов. Межфазное расстояние можно увеличить с помощью вспомогательных устройств, т.е. увеличить расстояние между соседними клеммами фаз на входе и выходе выключателя и, таким образом, увеличить безопасность между линиями.

Описание модели:



FCP-M4



Изображение клемм фронтального подключения с корпусом



RCP-M3

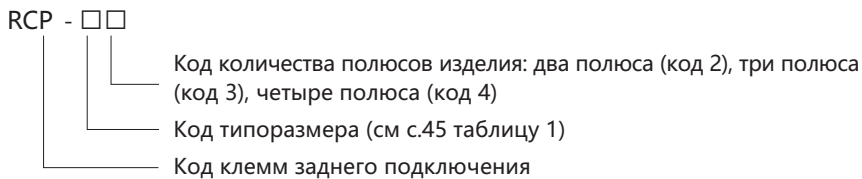


Изображение клемм для заднего подключения с корпусом

Выводы заднего подключения RCP

Функция: Обеспечивает гибкий способ подключения проводов к автоматическому выключателю. Этот способ используется для обеспечения соответствия конструкции распределительного щита или другим требованиям, где необходимо, чтобы линия была подключена к задней части выключателя.

Описание модели



Например: код 3-полюсного автоматического выключателя типоразмера 63/125 с клеммами для заднего подключения: RCP-M 13

Дополнительные данные

Таблица коэффициента компенсации при изменении температуры окружающей среды.

На функцию защиты от перегрузки выключателя влияет температура окружающей среды. Таким образом, необходимо учесть коэффициент компенсации, который рассчитывается для условий низких и высоких температур в соответствии со следующей таблицей.

| Модель изделия: | -35°C | -30°C | -25°C | -20°C | -15°C | -10°C | -5°C | 0°C | 40°C | 45°C | 50°C | 55°C | 60°C | 65°C | 70°C |
|-----------------|--------|--------|--------|--------|--------|--------|--------|--------|------|--------|--------|--------|--------|--------|--------|
| NXM-63 | 1.45In | 1.4In | 1.35In | 1.3In | 1.28In | 1.25In | 1.2In | 1.15In | 1In | 0.97In | 0.95In | 0.91In | 0.9In | 0.89In | 0.85In |
| NXM/NXMLE-125 | 1.45In | 1.4In | 1.35In | 1.3In | 1.2In | 1.18In | 1.15In | 1.15In | 1In | 0.95In | 0.94In | 0.93In | 0.92In | 0.91In | 0.89In |
| NXM/NXMLE-160 | 1.45In | 1.4In | 1.35In | 1.3In | 1.25In | 1.22In | 1.2In | 1.15In | 1In | 0.95In | 0.94In | 0.93In | 0.92In | 0.91In | 0.89In |
| NXM/NXMLE-250 | 1.45In | 1.4In | 1.35In | 1.3In | 1.25In | 1.2In | 1.18In | 1.15In | 1In | 0.95In | 0.9In | 0.89In | 0.85In | 0.81In | 0.78In |
| NXM/NXMLE-320 | 1.45In | 1.4In | 1.35In | 1.3In | 1.25In | 1.2In | 1.18In | 1.15In | 1In | 0.95In | 0.9In | 0.89In | 0.85In | 0.81In | 0.78In |
| NXM/NXMLE-400 | 1.65In | 1.6In | 1.55In | 1.44In | 1.42In | 1.4In | 1.35In | 1.3In | 1In | 0.95In | 0.9In | 0.89In | 0.85In | 0.81In | 0.78In |
| NXM/NXMLE-630 | 1.4In | 1.35In | 1.31In | 1.3In | 1.25In | 1.2In | 1.18In | 1.13In | 1In | 0.95In | 0.94In | 0.92In | 0.9In | 0.87In | 0.86In |
| NXM/NXMLE-800 | 1.35In | 1.34In | 1.32In | 1.31In | 1.3In | 1.25In | 1.23In | 1.18In | 1In | 0.95In | 0.93In | 0.85In | 0.82In | 0.8In | 0.78In |
| NXM-1000 | 1.36In | 1.35In | 1.34In | 1.3In | 1.28In | 1.25In | 1.21In | 1.2In | 1In | 0.92In | 0.9In | 0.88In | 0.87In | 0.86In | 0.85In |
| NXM-1600 | 1.36In | 1.31In | 1.25In | 1.2In | 1.19In | 1.18In | 1.15In | 1.12In | 1In | 0.91In | 0.9In | 0.87In | 0.86In | 0.85In | 0.84In |

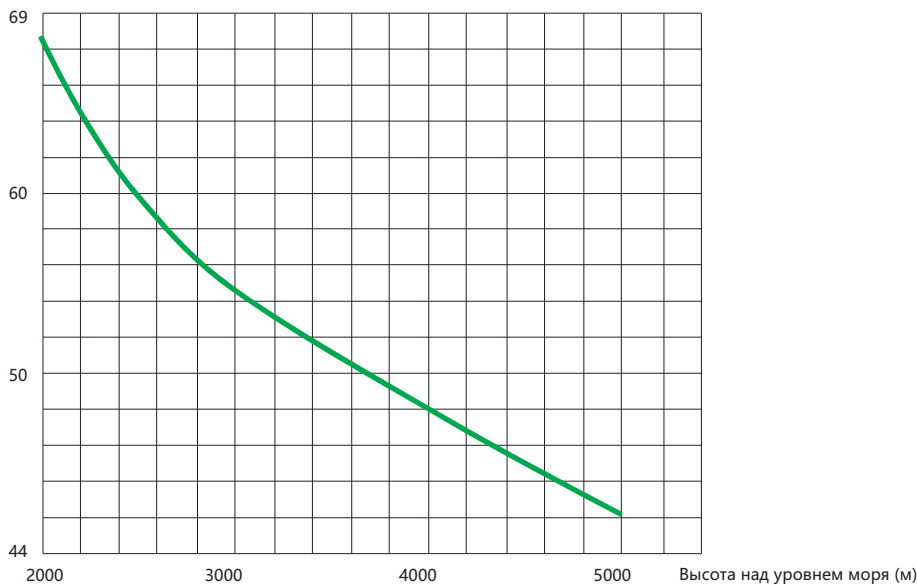
Таблица ухудшения характеристик в зависимости от высоты над уровнем моря и коэффициента коррекции

При высоте над уровнем моря равной 2000 м или ниже какое-либо влияние на характеристики выключателя отсутствует. Электрические параметры выключателя должны быть откорректированы согласно следующей таблице.

| Высота над уровнем моря (м) | 2000 | 3000 | 4000 | 5000 |
|---|------|--------|--------|--------|
| Коэффициент коррекции рабочего тока | 1In | 0.94In | 0.88In | 0.85In |
| Максимальное рабочее напряжение (В) | 690 | 600 | 500 | 440 |
| Напряжение изоляции (В) | 1000 | 800 | 700 | 600 |
| Выдерживаемое напряжение промышленной частоты (В) | 3000 | 2500 | 2000 | 1800 |

Кривая ухудшения характеристик в зависимости от высоты над уровнем моря Максимальный режим работы

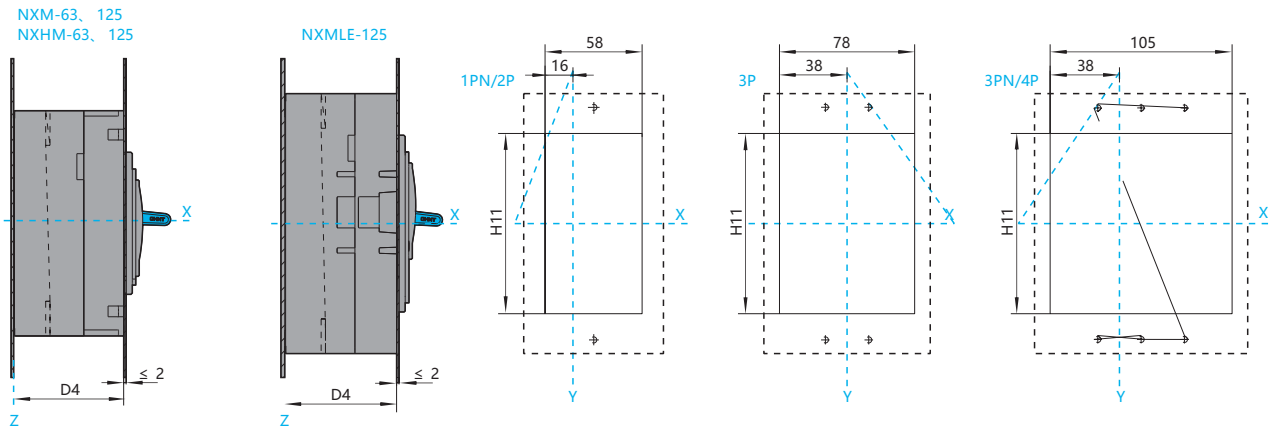
Максимальный режим работы



Габаритные и монтажные размеры

NXM-63S/H, 125S/H, NXMLE-125S/H,
NXHM-63, 125

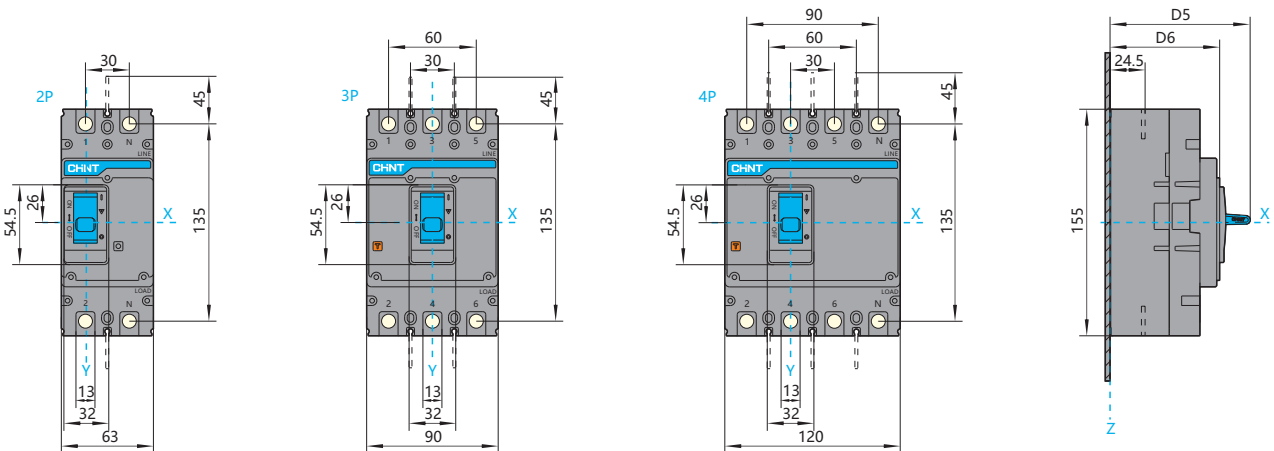
Размер (мм) монтажного отверстия (большого) в шкафу



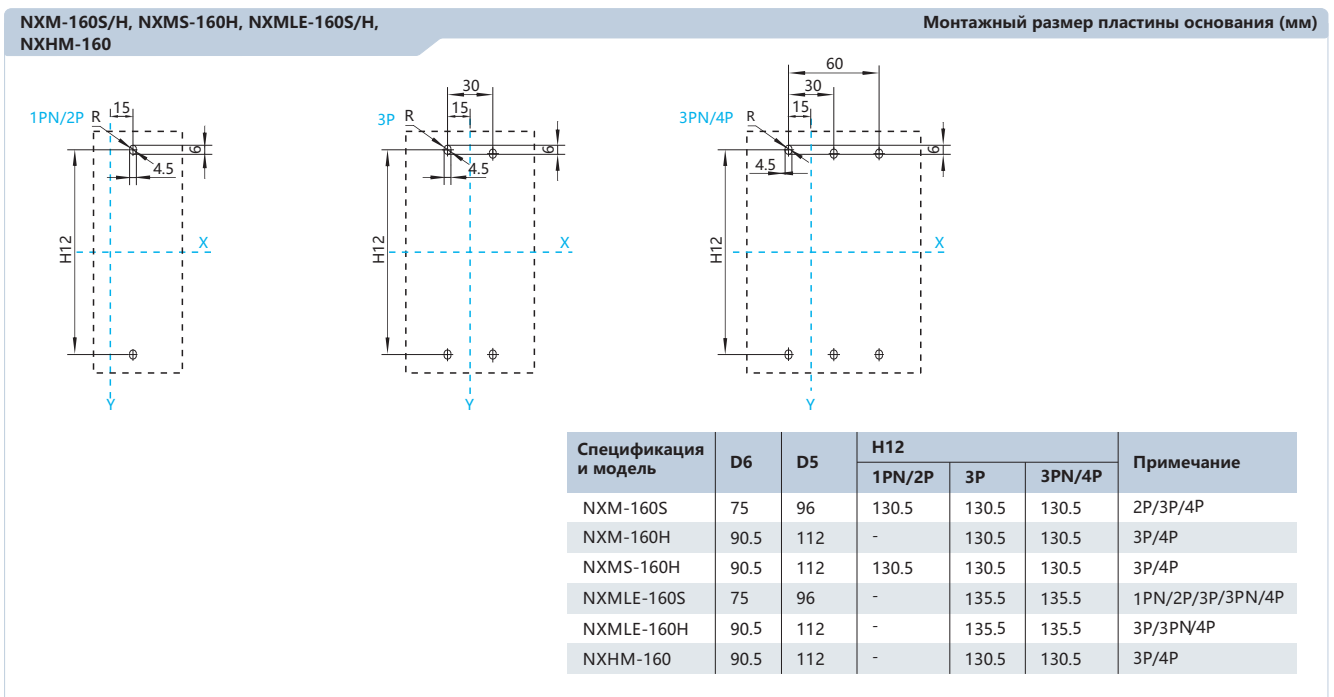
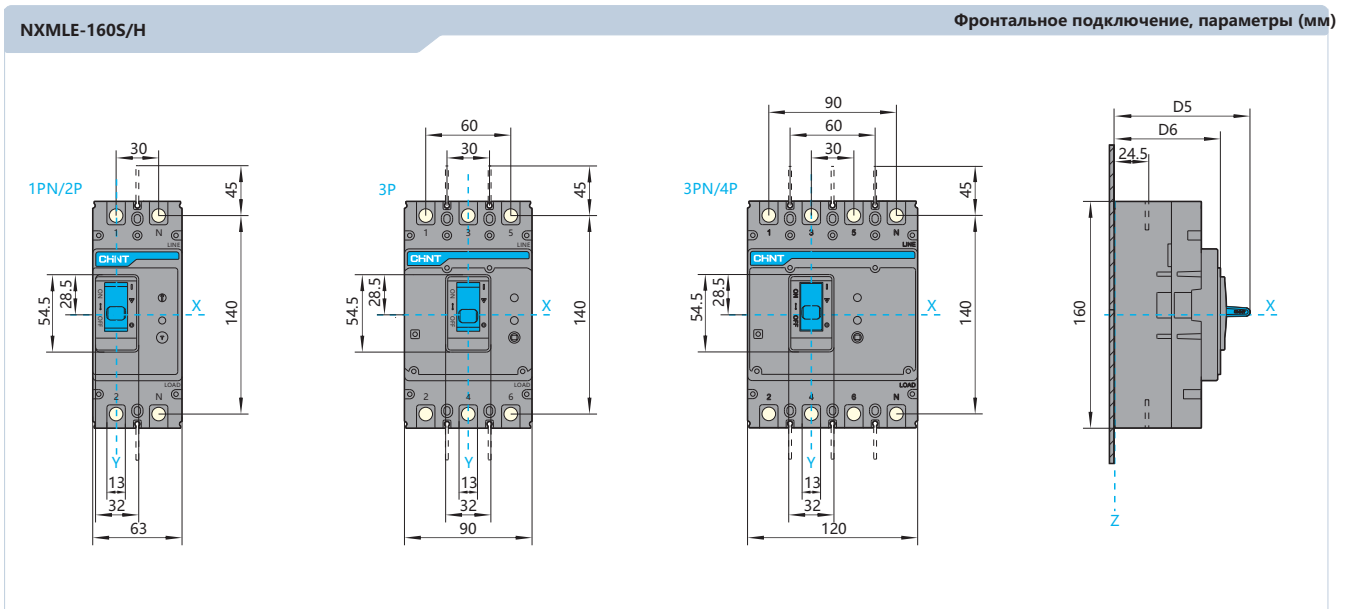
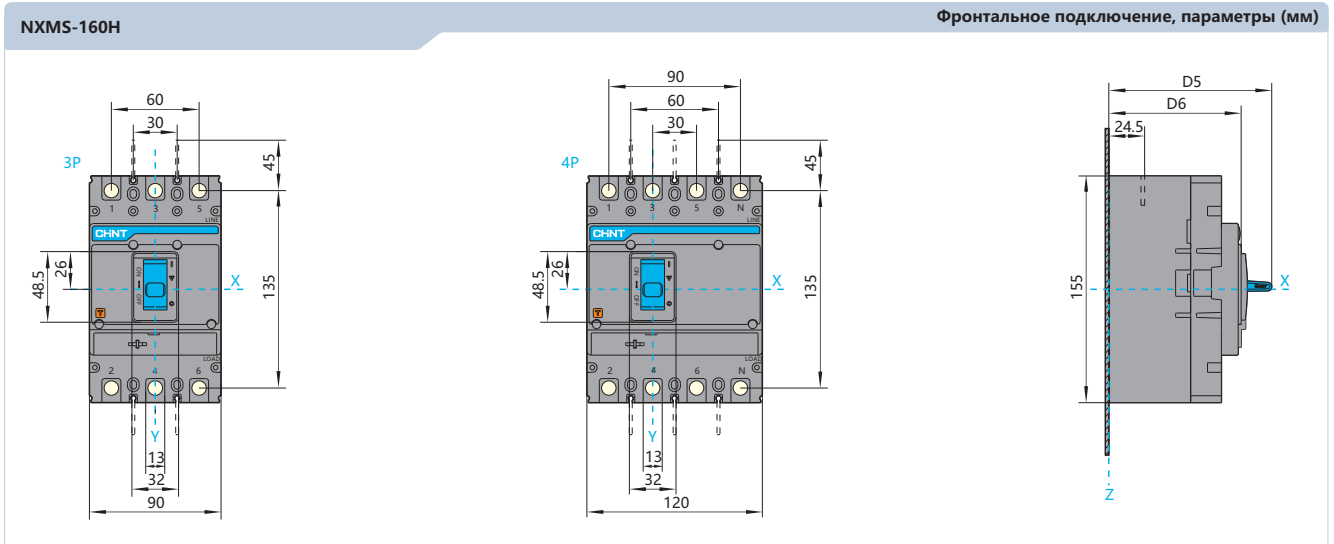
| Спецификация и модель | D3 | D4 | H11 | | | Примечание |
|-----------------------|------|------|--------|-----|--------|------------------|
| | | | 1PN/2P | 3P | 3PN/4P | |
| NXM-63S, 125S | 70.5 | 63.5 | 84 | 84 | 84 | 2P/3P/4P |
| NXM-63H, 125H | 80 | 73 | - | 84 | 84 | 3P/4P |
| NXMLE-125S | 71.5 | 64.5 | 102 | 104 | 104 | 1PN/2P/3P/3PN/4P |
| NXMLE-125H | 81 | 74 | - | 104 | 104 | 3P/3PN/4P |
| NXHM-63, 125 | 80 | 73 | - | 84 | 84 | 3P/4P |

NXM-160S/H, NXHM-160

Заднее подключение, размеры (мм)

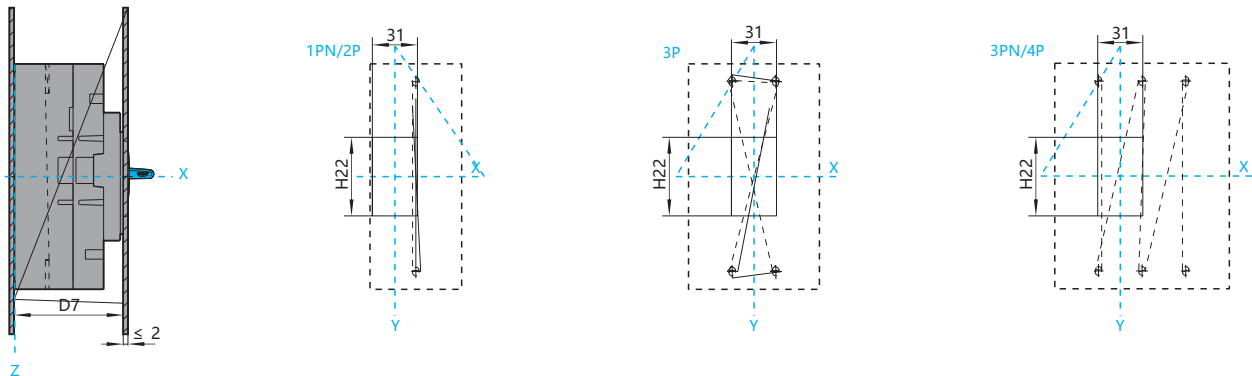


Габаритные и монтажные размеры



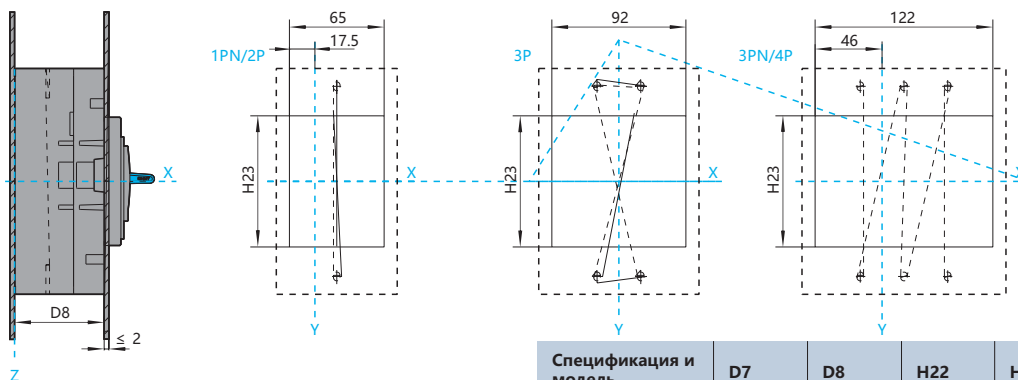
NXM-160S/H, NXMS-160H, NXMLE-160S/H
NXHM-160

Размер (мм) монтажного отверстия (маленького) в шкафу



NXM-160S, NXMS-160H, NXMLE-160S/H,
NXHM-160

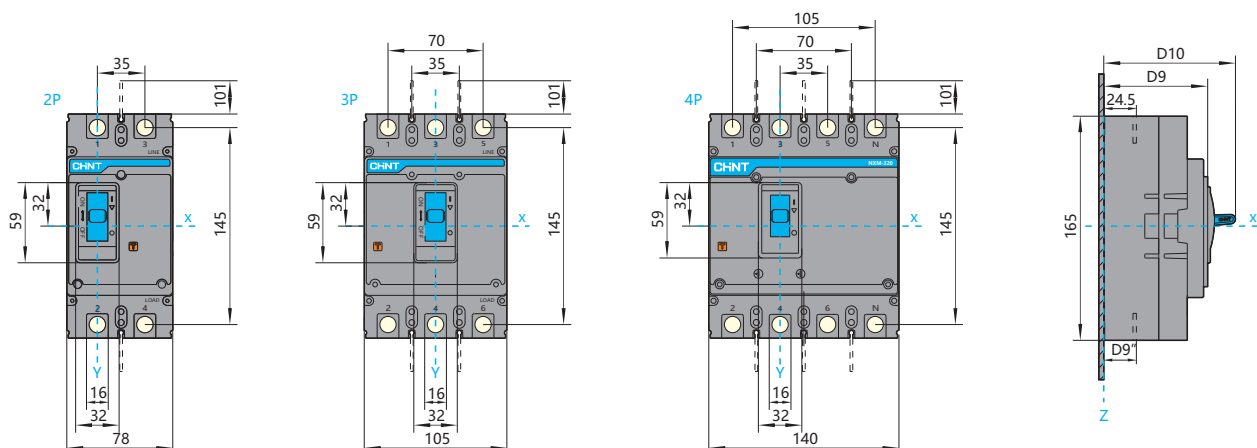
Размер (мм) монтажного отверстия (большого) в шкафу



| Спецификация и модель | D7 | D8 | H22 | H23 | Примечание |
|-----------------------|------|------|-----|-----|------------------|
| NXM-160S | 75 | 61.5 | 54 | 90 | 2P/3P/4P |
| NXM-160H | 90.5 | 77 | 54 | 90 | 3P/4P |
| NXMS-160H | 90.5 | 77 | 48 | 92 | 3P/4P |
| NXMLE-160S | 75 | 61.5 | 54 | 95 | 1PN/2P/3P/3PN/4P |
| NXMLE-160H | 90.5 | 77 | 54 | 95 | 3P/3PN/4P |
| NXHM-160 | 90.5 | 77 | 54 | 90 | 3P/4P |

NXM-250S/H, 320S/H, NXHM-250, 320

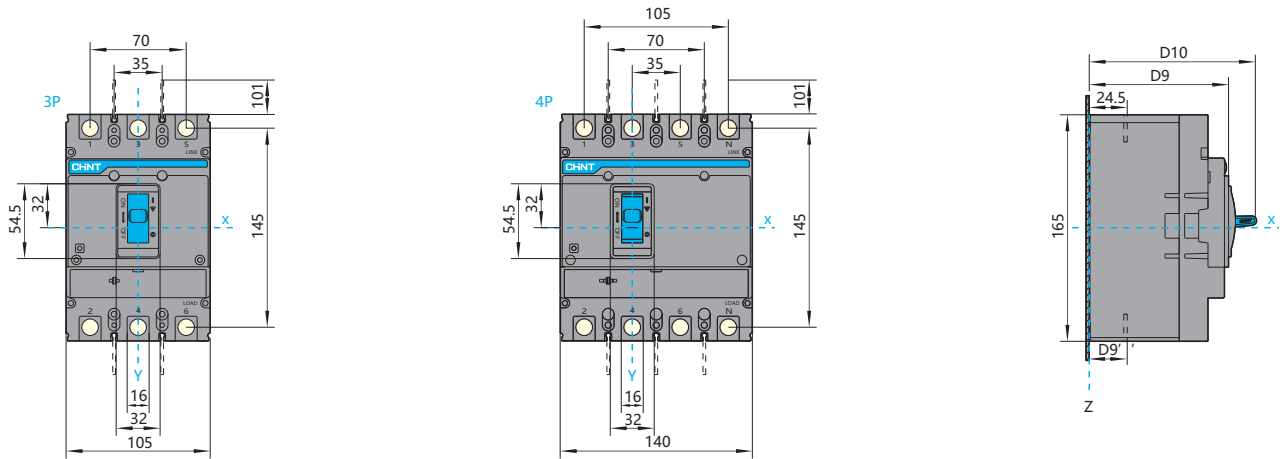
Фронтальное подключение, размеры (мм)



Габаритные и монтажные размеры

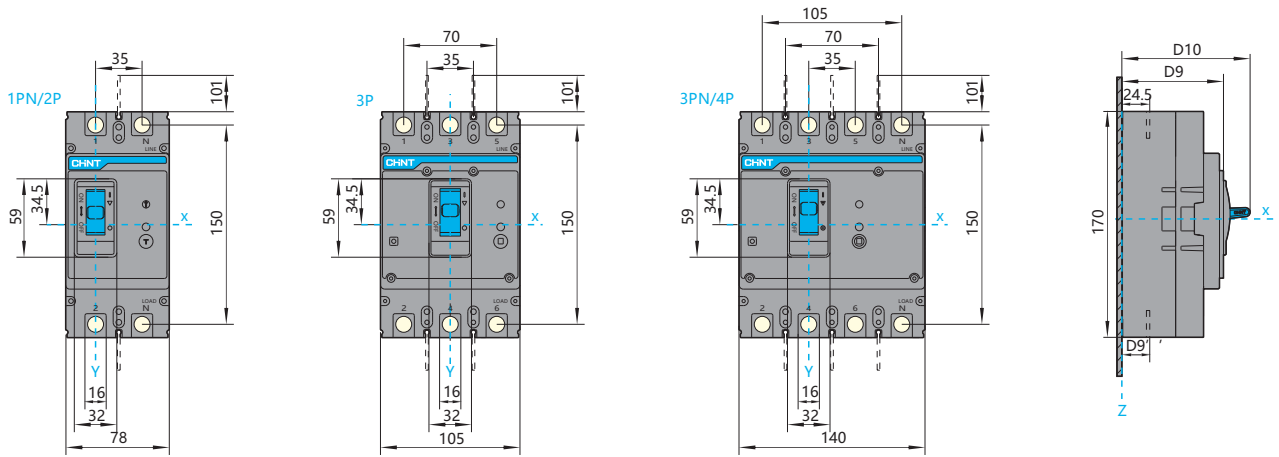
NXMS-250H, 320H

Фронтальное подключение, размеры (мм)



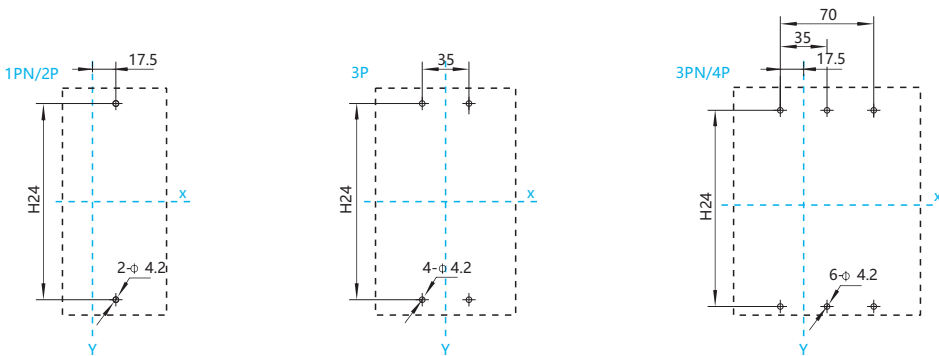
NXMLE-250S/H, 320S/H

Фронтальное подключение, размеры (мм)



NXM-250S/H, 320S/H, NXMS-250H, 320H, NXMLE-250S/H, 320S/H, NXHM-250, 320

Проводные соединения фронтальных клемм, монтажный размер (мм)

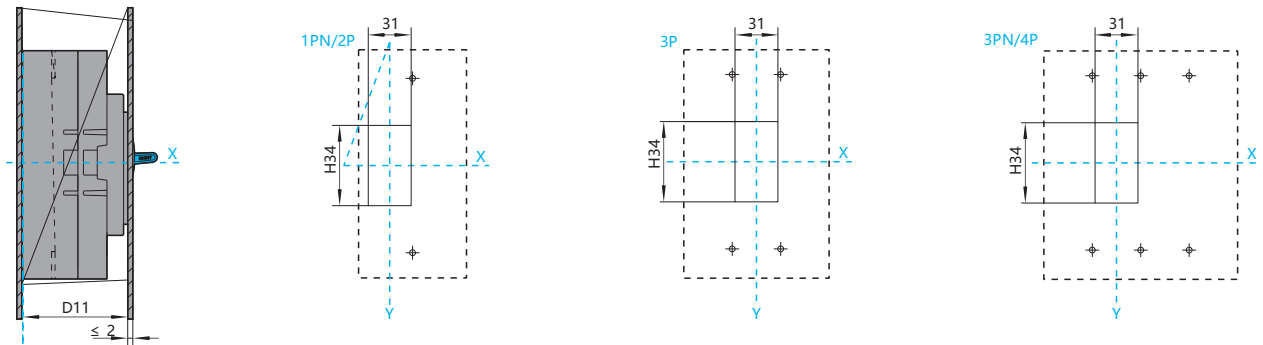


| Спецификация и модель | D9 | D9' | H24 | | | 1PN/2P | 3P | 3PN/4P | Примечание | |
|-----------------------|-------|------|----------|----------|------|--------|-----|--------|------------|---------------|
| | | | 125/160A | 180/200A | D10 | | | | | 225/250A |
| NXM-250S, 320S | 76.5 | 23 | 23.5 | 24.97 | 24.5 | | 126 | 126 | 126 | 2P/3P/4P |
| NXM-250H, 20H | 101.5 | 23 | 23.5 | 24.122 | 24.5 | | - | 126 | 126 | 3P/4P |
| NXMS-250H, 320H | 101.5 | 24.5 | | 122 | | | - | 126 | 126 | 3P/4P |
| NXMLE-250S, 320S | 76.5 | 24.5 | | 97 | | 131 | | 131 | 131 | 1PN/2P/3PN/4P |
| NXMLE-250H, 320H | 79.5 | 24.5 | | 100 | | | - | 131 | 131 | 3P/3PN/4P |
| NXHM-250, 320 | 101.5 | 24.5 | | 122 | | | - | 126 | 126 | 3P/4P |

Габаритные и монтажные размеры

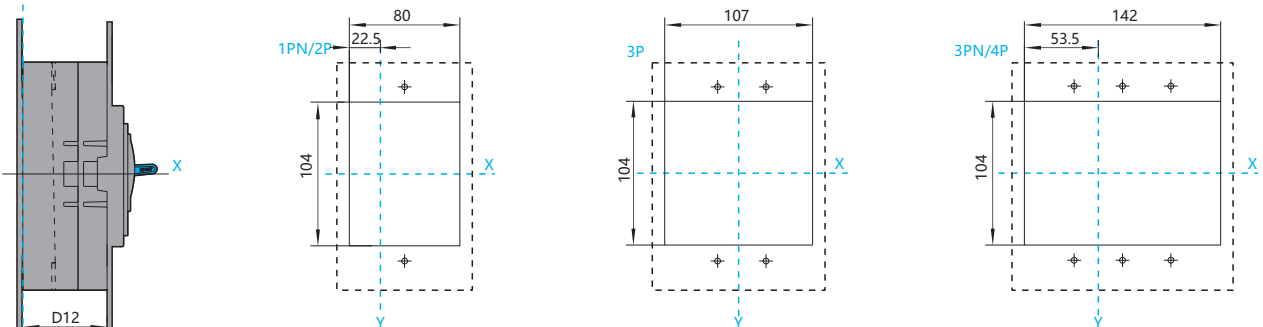
NXM-250S/H, 320S/H, NXMS-250H, 320H,
NXMLE-250S/H, 320S/H, NXHM-250, 320

Размер (мм) монтажного отверстия (маленького) в шкафу



NXM-250S/H, 320S/H, NXMS-250H, 320H,
NXMLE-250S/H, 320S/H, NXHM-250, 320

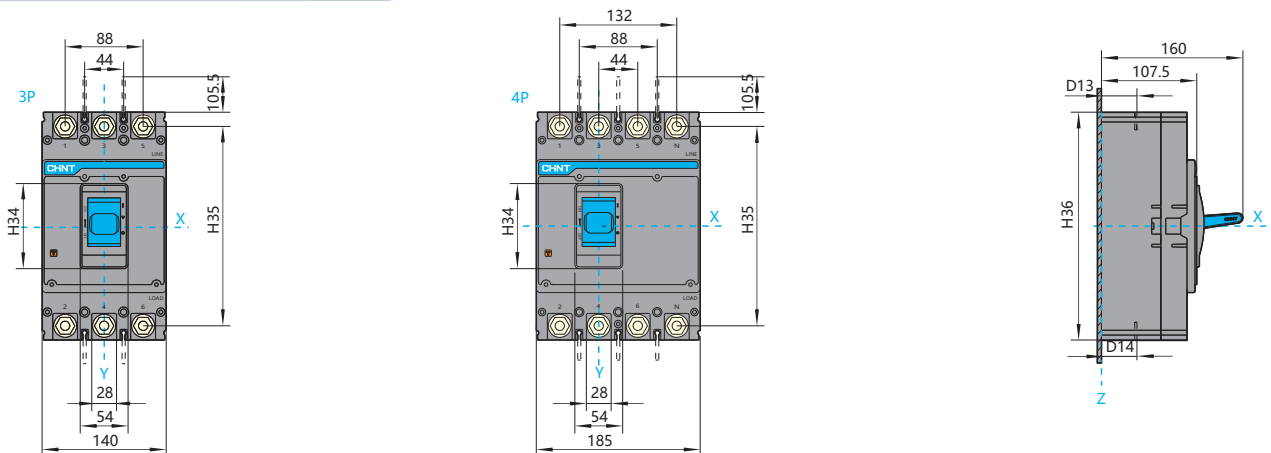
Размер (мм) монтажного отверстия (большого) в шкафу



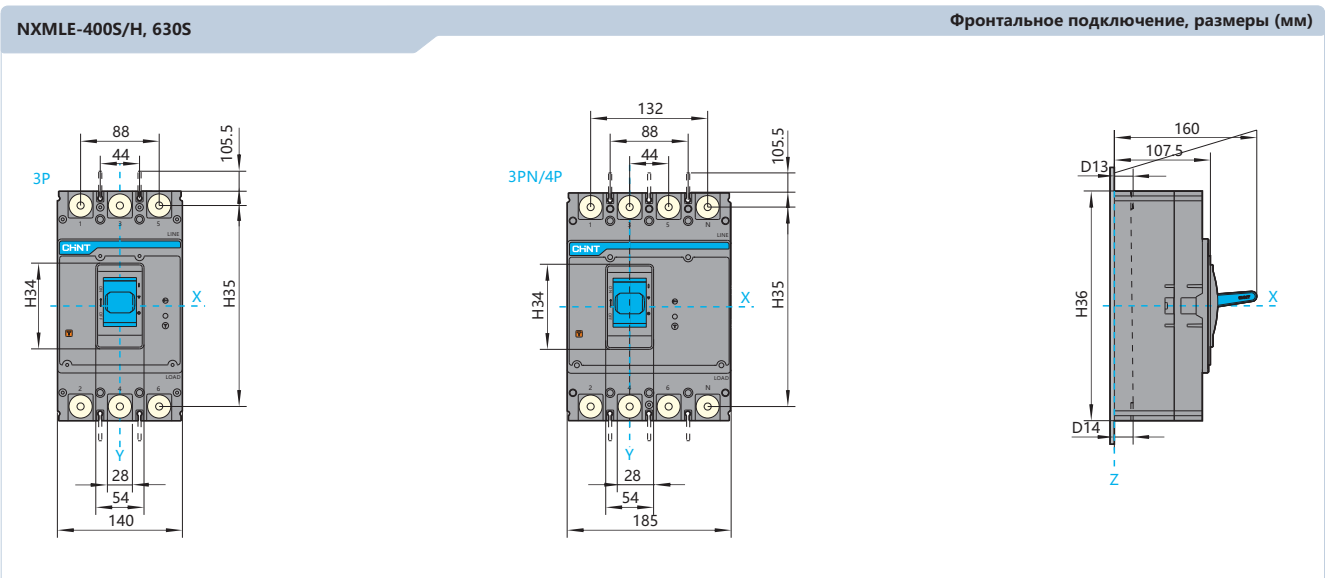
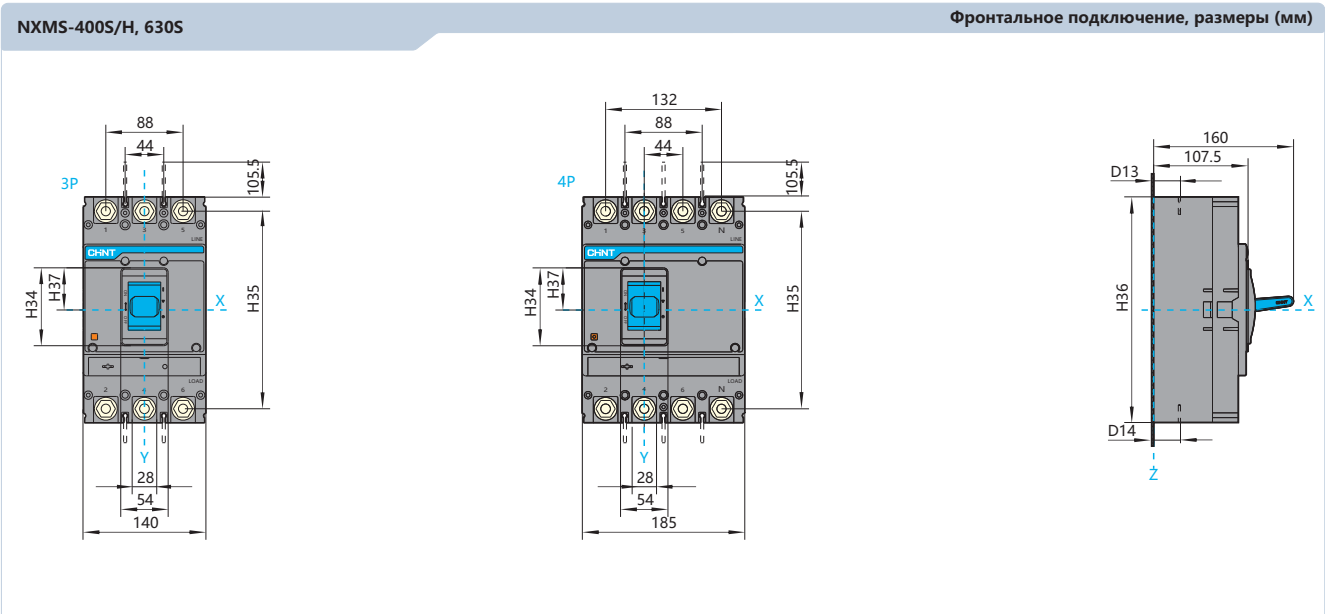
| Спецификация и модель | H34 | D11 | D12 | Примечание |
|-----------------------|------|-------|------|------------------|
| NXM-250S, 320S | 59 | 76.5 | 61.5 | 2P/3P/4P |
| NXM-250H, 320H | 59 | 101.5 | 86.5 | 3P/4P |
| NXMS-250H, 320H | 54.5 | 101.5 | 86.5 | 3P/4P |
| NXMLE-250S, 320S | 59 | 76.5 | 61.5 | 1PN/2P/3P/3PN/4P |
| NXMLE-250H, 320H | 59 | 79.5 | 64.5 | 3P/3PN/4P |
| NXHM-250, 320 | 59 | 101.5 | 86.5 | 3P/4P |

NXM-400S/H, 630S/H, NXHM-400, 630

Фронтальное подключение, размеры (мм)



Габаритные и монтажные размеры



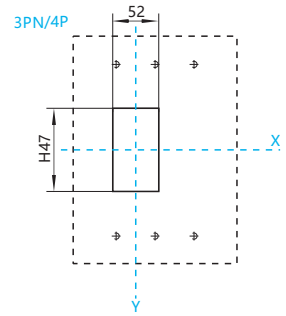
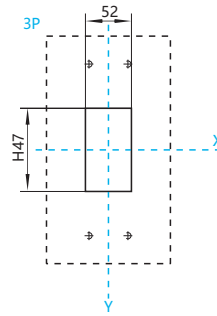
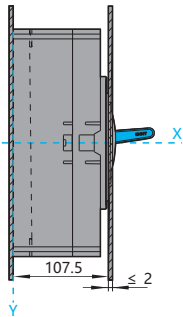
NXM-400S/H, 630S/H, NXMS-400H, 630H, NXMLE-400S/H, 630S/H, NXHM-400, 630 Монтажный размер опорной пластины (мм)

| Спецификация и модель | H34 | H35 | H36 | H37 | H38 | D13 | D14 | Примечание |
|------------------------------|-----|-----|-----|-----|-----|-----|------|----------------|
| NXM-400S/H NXM-630S/H | 96 | 225 | 257 | 48 | 194 | 39 | 37 | 250A-280A |
| | | | | | | 40 | 36.8 | 300A-315A-320A |
| | | | | | | | 37 | 350A-380A |
| | | | | | | | 37.5 | 400A-450A |
| NXM-400S/H NXM-630S/H | 89 | 225 | 257 | 48 | 194 | 41 | 38.5 | 500A-550A |
| | | | | | | 40 | 40 | 600A-630A |
| | | | | | | | 41 | 41 |
| NXMLE-400S/H NXMLE-630S/H | 96 | 235 | 267 | 53 | 228 | 39 | 38 | 250A-280A |
| | | | | | | 40 | 36.8 | 300A-315A-320A |
| | | | | | | | 37 | 350A-380A |
| | | | | | | | 38 | 400A-450A |
| NXHM-400 NXHM-630 | 96 | 225 | 257 | 48 | 194 | 41 | 39 | 500A-550A |
| | | | | | | 40 | 40 | 600A-630A |
| | | | | | | | 40 | 40 |

Габаритные и монтажные размеры

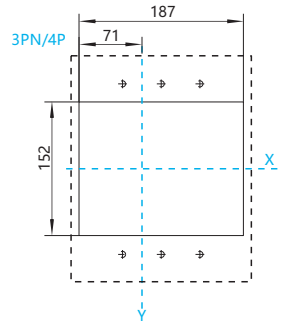
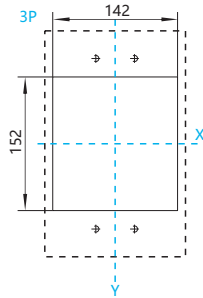
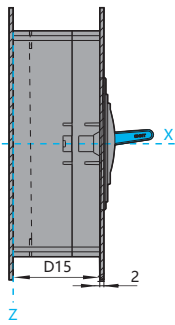
NXM-400S/H, 630S/H, NXMS-400H, 630H,
NXMLE-400S/H, 630S/H, NXHM-400, 630

Размер (мм) монтажного отверстия (маленького) в шкафу



NXM-400S/H, 630S/H, NXMS-400H, 630H,
NXMLE-400S/H, 630S/H, NXHM-400, 630

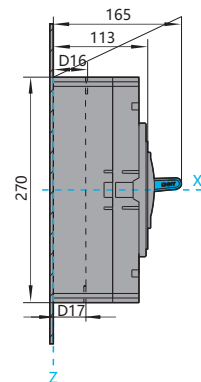
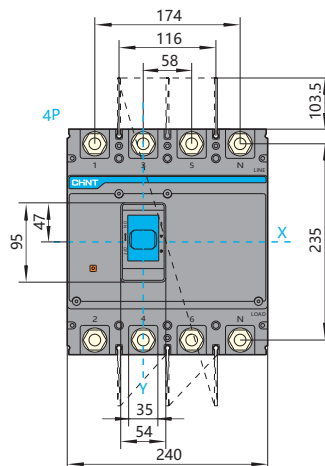
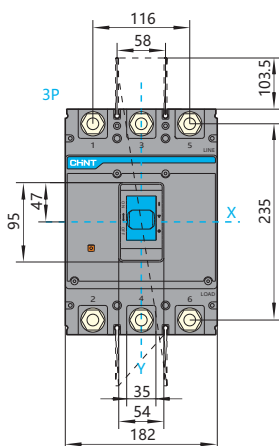
Размер (мм) монтажного отверстия (большого) в шкафу



| Спецификация и модель | H47 | D15 | Примечание |
|-----------------------|-----|------|------------|
| NXM-400S/H, 630S/H | 94 | 96.5 | 3P/4P |
| NXMS-400S/H, 630S/H | 87 | 96.5 | 3P/4P |
| NXMLE-400S/H, 630S/H | 94 | 98.5 | 3P/3PN/4P |
| NXHM-400, 630 | 94 | 96.5 | 3P/4P |

NXM-800S/H, NXHM-800

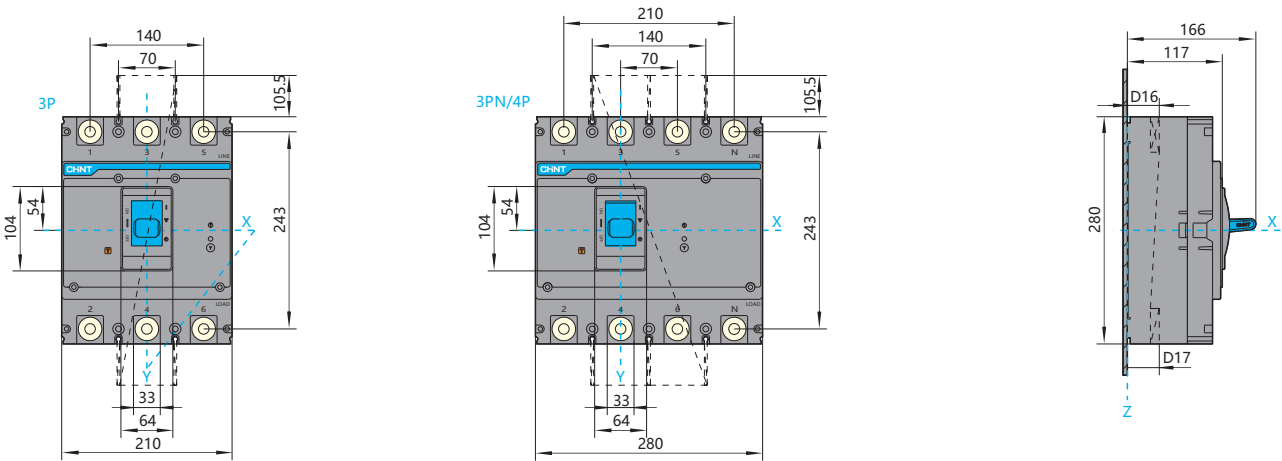
Фронтальное подключение, размеры (мм)



Габаритные и монтажные размеры

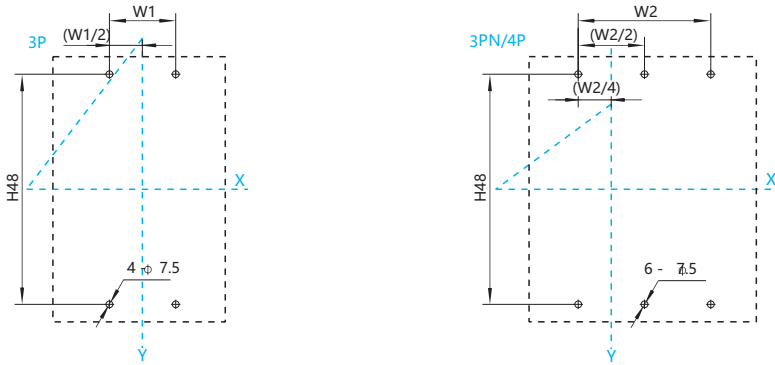
NXMLE-800S/H

Фронтальное подключение, размеры (мм)



NXM-800S/H, NXMLE-800S/H, NXHM-800

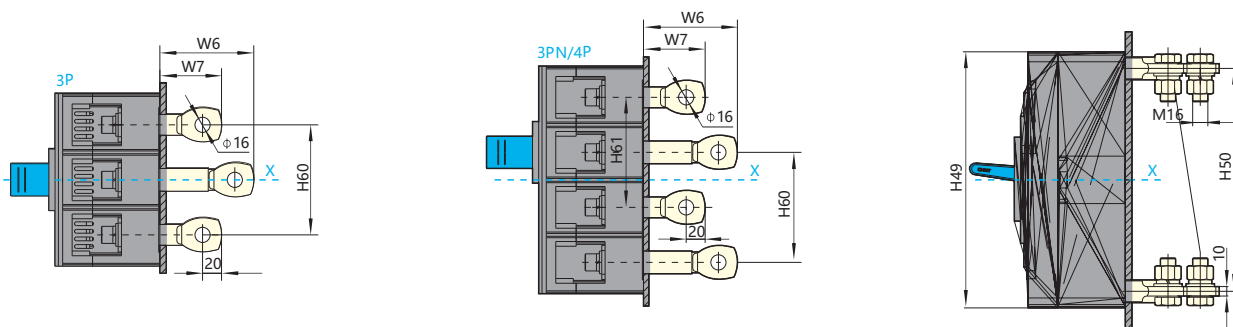
Монтажный размер пластины основания (мм)



| Спецификация и модель | D16 | D17 | H48 | W1 | W2 | Примечание |
|------------------------|-----|-----|-----|----|-----|------------|
| NXM-800S/H NXHM-800 | 43 | 41 | 200 | 58 | 116 | 630A |
| | 44 | 42 | 200 | 58 | 116 | 700A |
| | 45 | 43 | 200 | 58 | 116 | 800A |
| NXMLE-800S/H | 40 | 40 | 243 | 70 | 140 | 630A |
| | 41 | 41 | 243 | 70 | 140 | 700/800A |

NXM-800S/H, NXMLE-800S/H, NXHM-800

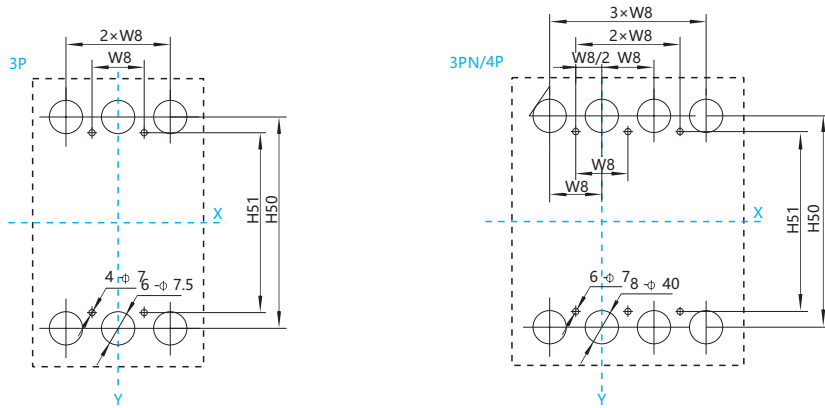
Заднее подключение, размеры (мм)



Габаритные и монтажные размеры

NXM-800S/H, NXMLE-800S/H, NXHM-800

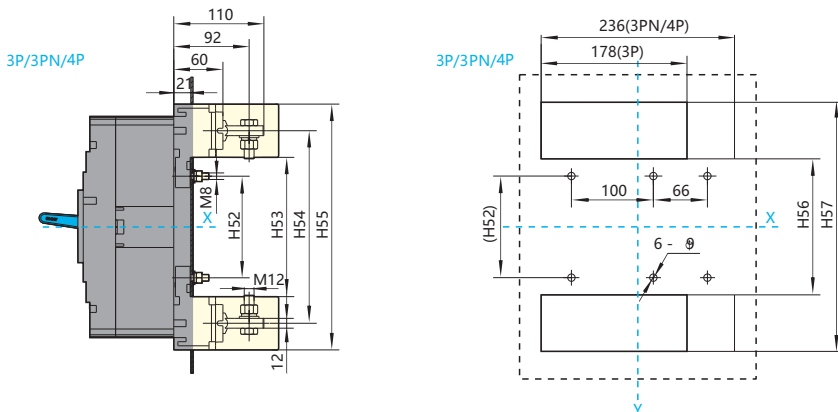
Заднее подключение, размеры (мм)



| Спецификация и модель | W6 | W7 | W8 | H49 | H50 | H51 | H60 |
|-----------------------|----|----|----|-----|-----|-----|-----|
| NXM-800S/H | 99 | 67 | 58 | 270 | 235 | 200 | 116 |
| NXMLE-800S/H | 84 | - | 70 | 280 | 243 | 243 | 140 |
| NXHM-800 | 99 | 67 | 58 | 270 | 235 | 200 | 116 |

NXM-800S/H, NXHM-800

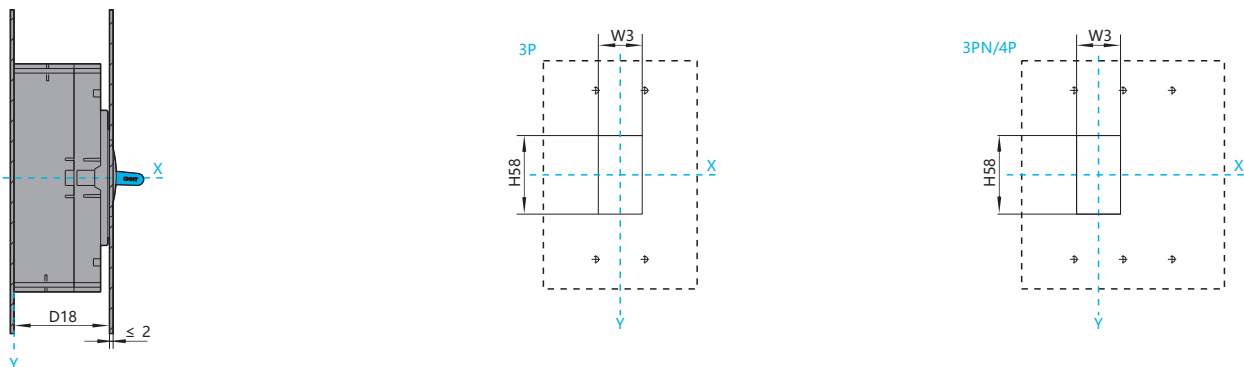
Заднее подключение втычного типа, размеры (мм)



| Спецификация и модель | H52 | H53 | H54 | H55 | H56 | H57 | Примечание |
|-----------------------|-----|-----|-----|-----|-----|-----|------------|
| NXM-800S/H | 124 | 170 | 235 | 300 | 168 | 302 | 3P/4P |
| NXHM-800 | 124 | 170 | 235 | 300 | 168 | 302 | 3P/4P |

NXM-800S/H, NXMLE-800S/H, NXHM-800

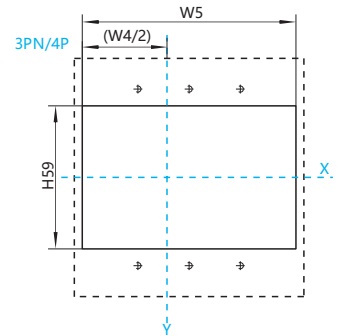
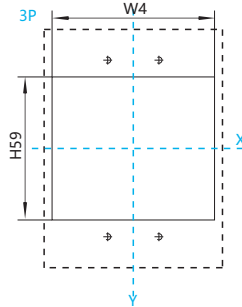
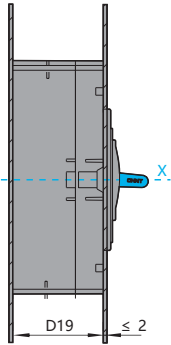
Размер (мм) монтажного отверстия (маленького) в шкафу



Габаритные и монтажные размеры

NXM-800S/H, NXMLE-800S/H, NXHM-800

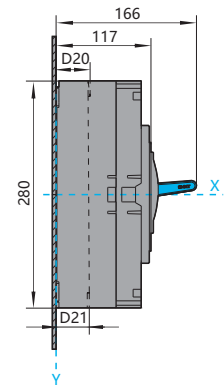
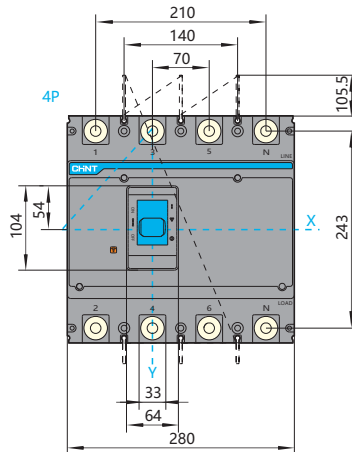
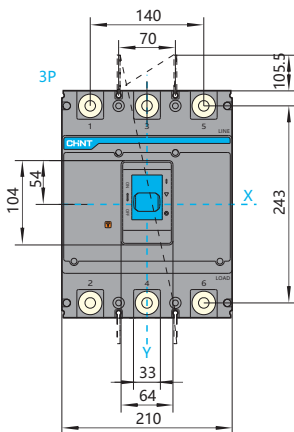
Размер (мм) монтажного отверстия (большого) в шкафу



| Спецификация и модель | D18 | D19 | H58 | W3 | H59 | W4 | W5 | Примечание |
|-----------------------|-----|-------|-----|----|-----|-----|-----|------------|
| NXM-800S/H | 113 | 102.5 | 95 | 54 | 162 | 184 | 242 | 3P/4P |
| NXMLE-800S/H | 117 | 105 | 104 | 64 | 172 | 212 | 282 | 3P/3PN/4P |
| NXHM-800 | 113 | 102.5 | 95 | 54 | 162 | 184 | 242 | 3P/4P |

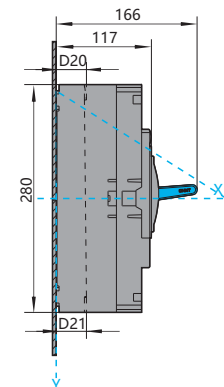
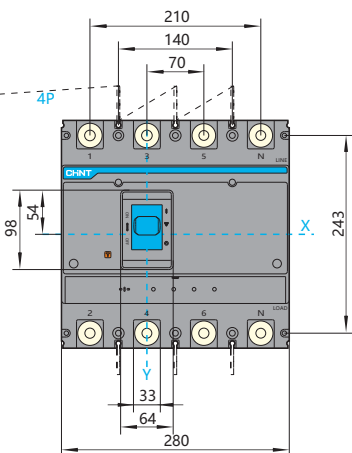
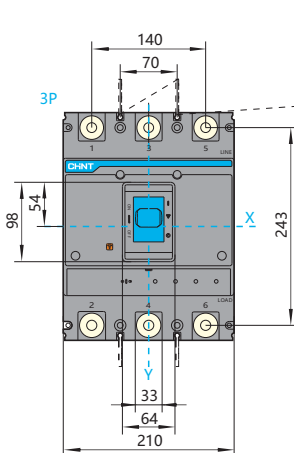
NXM-1000S/H, NXHM-1000

Фронтальное подключение, размеры (мм)



NXMS-1000S/H

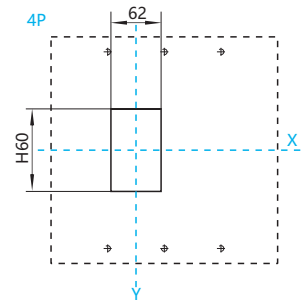
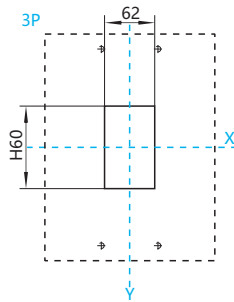
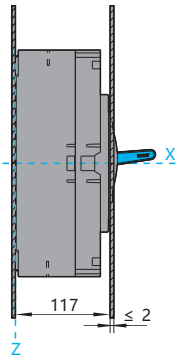
Фронтальное подключение, размеры (мм)



Габаритные и монтажные размеры

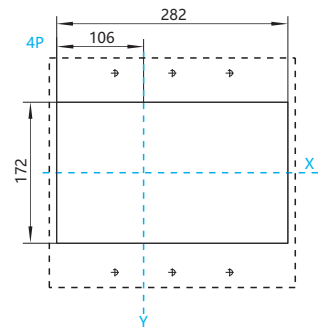
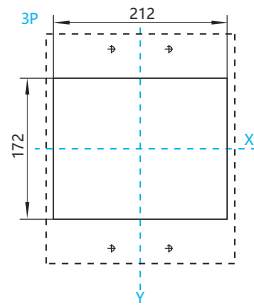
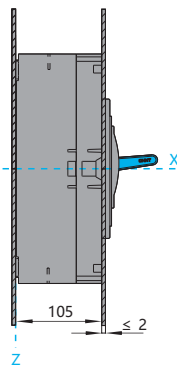
NXM-1000S/H, NXMS-1000S/
H, NXHM-1000

Размер (мм) монтажного отверстия (маленького) в шкафу



NXM-1000S/H, NXMS-1000S/H,
NXHM-1000

Размер (мм) монтажного отверстия (большого) в шкафу

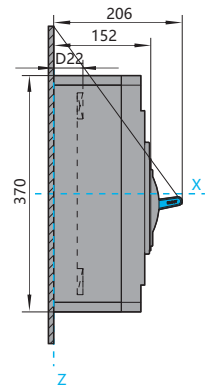
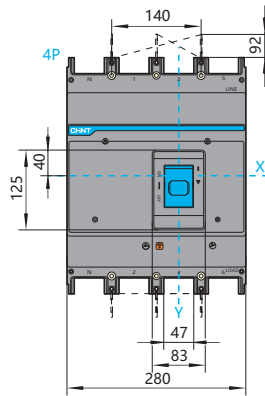
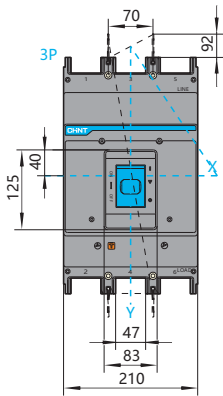


| Спецификация и модель | H60 | Примечание |
|-----------------------|-----|------------|
| NXM-1000S/H | 102 | 3P/4P |
| NXMS-1000S/H | 95 | 3P/4P |
| NXHM-1000 | 102 | 3P/4P |

Габаритные и монтажные размеры

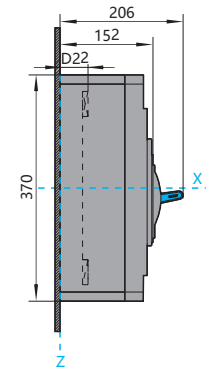
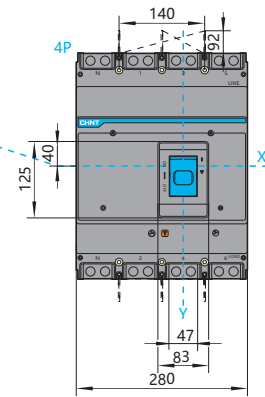
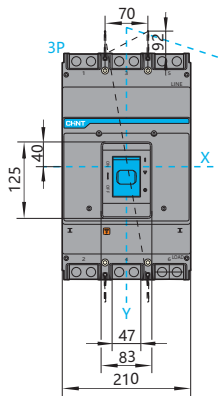
NXM-1600S/H, NXHM-1600

Фронтальное подключение, размеры (мм)



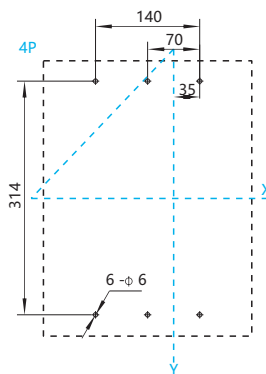
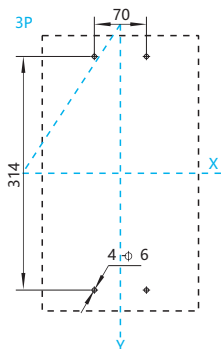
NXMS-1600S/H

Фронтальное подключение, размеры (мм)



NXM-1600S/H, NXMS-1600S/H, NXHM-1600

Монтажный размер пластины основания (мм)



| Спецификация и модель | D22 | Примечание |
|-----------------------|-----|------------|
| NXM-1600S/H | 55 | 1000A |
| | 57 | 1250A |
| | 60 | 1600A |
| NXMS-1600S/H | 60 | 1600A |

Габаритные и монтажные размеры

