

CHNT

Empower the World

[Перейти к продукции](#)

Руководство по эксплуатации

АВТОМАТИЧЕСКИЕ ВЫКЛЮЧАТЕЛИ В ЛИТОМ КОРПУСЕ

NXM(S)

5G
EAC CE

1. Назначение

Автоматический выключатель в литом корпусе серии NXM(S) предназначен для работы с цепями переменного тока частотой 50/60 Гц с номинальным напряжением 690 В и ниже, с номинальным током от 16 до 1600 А. Он обеспечивает защиту цепей и электрооборудования от перегрузок по напряжению, коротких замыканий или пониженного напряжения, а также защиту от перегрузок по напряжению, коротких замыканий или пониженного напряжения при нечастых запусках двигателя.

Совместимые стандарты:

IEC60947-1 Аппаратура распределения и управления низковольтная. Общие правила

IEC60947-2 Аппаратура распределения и управления низковольтная. Автоматические выключатели

IEC60947-3 Аппаратура распределения и управления низковольтная. Выключатели, разъединители, выключатели-разъединители и комбинации их с предохранителями

IEC60947-4-1 Электромеханические контакторы и пускатели двигателей (включая устройства защиты двигателей) для низковольтной коммутационной аппаратуры механизмов управления

Структура условного обозначения:



Пример наименования:

1. Авт. выкл. NXM-125S/3P 100A 25кА (R)(CHINT)

Автоматический выключатель серии NXM в габарите 125 с термомангнитным расцепителем с предельной коммутационной способностью 25кА, трехполюсный, номинальный ток расцепителя 100А.

2. Авт. выкл. NXMS-1000H/3P 1000A 70кА с электронным расцепителем (R)(CHINT)

Автоматический выключатель серии NXMS в габарите 1000 с электронным расцепителем с предельной коммутационной способностью 70кА, трехполюсный, номинальный ток расцепителя 1000А.

2. Техническая информация

2.1 Общие технические параметры

Технические параметры автоматических выключателей с термомангнитным расцепителем NXM указаны в Таблице 1.

Таблица 1

Типоразмер, номинальный ток I_{nm} (A)		63			125			160			250		
Номинальный ток (I_n), A, 40°C, 55°C		10, 16, 20, 25, 30, 32, 40, 50, 60, 63			10, 16, 20, 25, 30, 32, 40, 50, 60, 63, 70,75, 80, 100, 125			32, 40, 50, 60, 63, 70,75, 80, 100, 125, 140, 150, 160			160, 170, 180, 200, 225, 250		
Номинальное напряжение изоляции U_i (V)		800AC			800AC			800AC			800AC		
Номинальное выдерживаемое импульсное напряжение (U_{imp}), кВ		8			8			8			8		
Номинальное рабочее напряжение U_e (В), 50/60 Гц		230AC, 400AC			230AC, 400AC			230AC, 400AC			230AC, 400AC		
Код отключающей способности		S	F	H	S	F	H	S	F	H	S	F	H
Количество полюсов	2P	■	-	-	■	-	-	■	-	-	■	-	-
	3P	■	■	■	■	■	■	■	■	■	■	■	■
	4P	■	■	■	■	■	■	■	■	■	■	■	■
Номинальная предельная отключающая способность при коротком замыкании I_{cu} (кА)	230AC	36	50	75	36	50	75	50	50	75	50	50	75
	400AC	25	36	50	25	36	50	36	36	50	36	36	50
Номинальная рабочая отключающая способность при коротком замыкании I_{cs} (кА)	230AC	18	50	50	18	50	50	30	50	50	30	50	50
	400AC	15	36	36	15	36	36	20	36	36	20	36	36
Категория применения		A			A			A			A		
Надежность изоляции		■			■			■			■		
Рабочая температура		-35...+70°C											
Дуговой промежуток		≤50			≤50			≤50			≤50		
Общая износостойкость, циклов ВО	Без проведения технического обслуживания	20 000			20 000			20 000			20 000		
	С проведением технического обслуживания	40 000			40 000			40 000			40 000		
Электрическая износостойкость, циклов ВО		415AC			10 000			10 000			10 000		
Тип расцепителя и тип защиты	Электромагнитный расцепитель	Защита потребителя	■	■	■	■	■	■	■	■	■	■	■
		Защита электродвигателя	■	■	■	■	■	■	■	■	■	■	■
	Термомангнитный расцепитель	Защита потребителя	■	■	■	■	■	■	■	■	■	■	■
		Защита электродвигателя	■	■	■	■	■	■	■	■	■	■	■
Аксессуары	Вспомогательный контакт	■	■	■	■	■	■	■	■	■	■	■	
	Сигнальный контакт	■	■	■	■	■	■	■	■	■	■	■	
	Вспомогательный контакт, сигнальный контакт	■	■	■	■	■	■	■	■	■	■	■	
	Независимый расцепитель	■	■	■	■	■	■	■	■	■	■	■	
	Расцепитель минимального напряжения	■	■	■	■	■	■	■	■	■	■	■	
	Ручной привод	■	■	■	■	■	■	■	■	■	■	■	
	Моторный привод	■	■	■	■	■	■	■	■	■	■	■	
Габариты изделия, мм	Ширина (2P/3P/4P)	56/78/103			56/78/103			63/90/120			78/105/140		
	Высота	135			135			155			165		
	Глубина (тип S/H)	71/71/81/81			71/71/81/81			75,5/75,5/91/91			77/77/102/102		

400			630			800			1000		1250		1600	
250, 280, 300, 315, 320, 350, 400			400, 450, 500, 600, 630			630, 700, 800			800, 900, 1000		1000, 1250		1000, 1250, 1600	
1000AC			1000AC			1000AC			1000AC		1000		1000	
12			12			12			12		12		12	
230AC, 400AC			230AC, 400AC			230AC, 400AC			230AC, 400AC		230AC, 400AC		230AC, 400AC	
S	F	H	S	F	H	S	F	H	S	H	S	H	S	H
-	-	-	-	-	-	-	-	-	-	-	-	-	-	-
■	■	■	■	■	■	■	■	■	■	■	■	■	■	■
■	■	■	■	■	■	■	■	■	■	■	■	■	■	■
75	75	100	75	75	100	75	75	100	75	100	75	100	75	100
50	50	70	50	50	70	50	50	70	50	70	50	70	50	70
50	75	75	50	75	75	50	75	75	50	75	50	75	50	75
36	50	50	36	50	50	36	50	50	36	50	36	50	36	50
A			A			A			A		A		A	
■			■			■			■		■		■	
≤100			≤100			≤100			≤100		≤100		≤100	
10 000			10 000			8 000			5 000		5 000		5 000	
20 000			20 000			10 000			10 000		10 000		10 000	
8 000			8 000			5 000			2 500		2 500		2 500	
■	■	■	■	■	■	■	■	■	■	■	■	■	■	■
■	■	■	■	■	■	■	■	■	■	■	■	■	■	■
■	■	■	■	■	■	■	■	■	■	■	■	■	■	■
■	■	■	■	■	■	■	■	■	■	■	■	■	■	■
■	■	■	■	■	■	■	■	■	■	■	■	■	■	■
■	■	■	■	■	■	■	■	■	■	■	■	■	■	■
■	■	■	■	■	■	■	■	■	■	■	■	■	■	■
■	■	■	■	■	■	■	■	■	■	■	■	■	■	■
■	■	■	■	■	■	■	■	■	■	■	■	■	■	■
■	■	■	■	■	■	■	■	■	■	■	■	■	■	■
140/185			140/185			182/240			210/280		210/280		210/280	
257			257			270			280		370		370	
108,5/108,5/ 108,5/108,5			108,5/108,5/ 108,5/108,5			114/114/114			118/118		153/153		1600A: 158/158 <1600A: 153/153	

2.1.2 Технические параметры автоматических выключателей с электронным расцепителем NXMS указаны в Таблице 2.

Таблица 2

Типоразмер, номинальный ток I_{nm} (A)		160	250	400	
Номинальный ток I_n (A), 40°C		32, 63, 125, 160	250	400	
Номинальное напряжение изоляции (U_i), В		800AC	800AC	800AC	
Номинальное выдерживаемое импульсное напряжение (U_{imp}), кВ		8	8	12	
Номинальное рабочее напряжение (U_e), В при 50/60Гц		230AC, 400AC, 690AC*	230AC, 400AC, 690AC*	230AC, 400AC, 690AC*	
Код отключающей способности		H	H	S	H
Количество полюсов	3P	■	■	■	■
	4P	■	■	■	■
Номинальная предельная наибольшая отключающая способность (I_{cu}), кА	230AC	75	75	75	100
	400AC	50	50	50	70
	690AC	10	10	10	15
Номинальная рабочая отключающая способность при коротком замыкании I_{cs} (кА)	230AC	50	50	50	75
	400AC	36	36	36	50
	690AC	5	5	7,5	7,5
Номинальный кратковременно выдерживаемый ток (I_{cw} , 1с)	400AC	-	-	8	
Категория применения		A	A	B	
Надежность изоляции		■	■	■	
Рабочая температура		-25...+70°C			
Дуговой промежуток		≤50	≤50	≤100	
Общая износостойкость, циклов ВО	Без проведения технического обслуживания	20 000	20 000	100 000	
	С проведением технического обслуживания	40 000	40 000	200 000	
Электрическая износостойкость, циклов ВО	AC415V, I_n	10 000	10 000	8 000	
Аксессуары	Вспомогательный контакт	■	■	■	■
	Сигнальный контакт	■	■	■	■
	Вспомогательный контакт, сигнальный контакт	■	■	■	■
	Независимый расцепитель	■	■	■	■
	Расцепитель минимального напряжения	■	■	■	■
	Ручной привод	■	■	■	■
	Моторный привод	■	■	■	■
	Межфазные перегородки	■	■	■	■
Габариты изделия, мм	Ширина (3P/4P)	90/120	105/140	140/185	
	Высота	155	165	257	
	Глубина (тип S/H)	91/91	102/102	108,5/108,5	

Примечание: ** 690В имеет только европейский сертификат соответствия (CE)

630		1000		1250		1600	
630		800, 1000		1250		1600	
1000AC		1000AC		1000AC		1000AC	
12		12		12		12	
230AC, 400AC, 690AC*		230AC, 400AC, 690AC*		230AC, 400AC, 690AC*		230AC, 400AC, 690AC*	
S	H	S	H	S	H	S	H
■	■	■	■	■	■	■	■
■	■	■	■	■	■	■	■
75	100	75	100	75	100	75	100
50	70	50	70	50	70	50	70
10	15	15	20	-	30	-	30
50	75	50	75	50	75	50	75
36	50	36	50	36	50	36	50
7,5	7,5	12,5	15	-	20	-	20
8		12		19,2		19,2	
B		B		B		B	
■		■		■		■	
≤100		≤100		≤100		≤100	
10 000		5 000		5 000		5 000	
20 000		10 000		10 000		10 000	
8 000		2 500		2 500		2 500	
■	■	■	■	■	■	■	■
■	■	■	■	■	■	■	■
■	■	■	■	■	■	■	■
■	■	■	■	■	■	■	■
■	■	■	■	■	■	■	■
■	■	■	■	■	■	■	■
■	■	■	■	■	■	■	■
■	■	■	■	■	■	■	■
140/185		210/280		210/280		210/280	
257		280		370		370	
108,5/108,5		118/118		153/153		158/158	

2.2 Общие технические параметры расцепителей

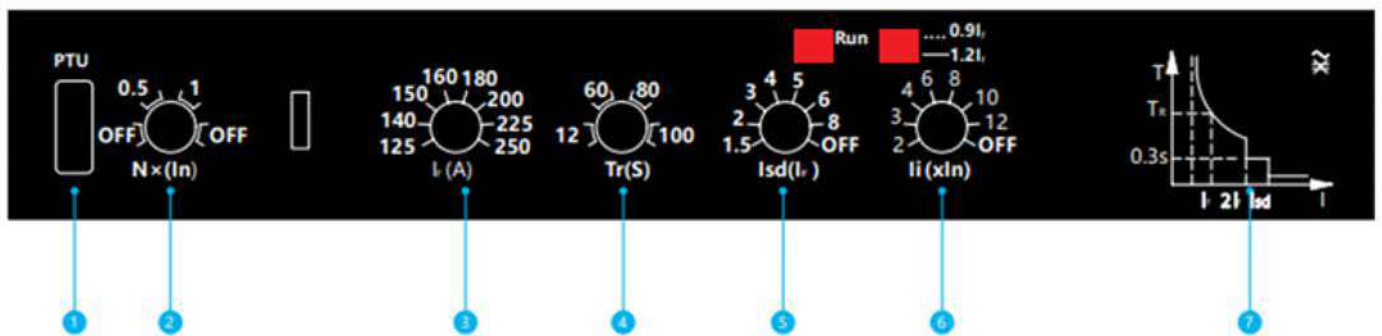
Технические параметры термомангнитного расцепителя (защита распределительной сети)

Термомангнитный расцепитель	Типоразмер $I_{nm}(A)$	Номинальный ток $I_n(A)$	Уставка тока защиты от короткого замыкания	Функция расцепления
Защита от перегрузки	63A~1000A	10A~1000A	Фиксированная	$I^2t = \text{постоянный}$ 1.05 I_n (холодный пуск), 2 ч без срабатывания ($I_n > 63A$), 1 ч без срабатывания ($I_n \leq 63A$) 1.30 I_n (горячий пуск), 2 ч со срабатыванием ($I_n > 63A$), 1 ч со срабатыванием ($I_n \leq 63A$)
	1600A	1000A~1600A	Регулируемая	$I_r: (0.7-0.8-0.9-1)I_n$

Термомангнитный расцепитель	Типоразмер $I_{nm}(A)$	Номинальный ток $I_n (A)$	Уставка тока защиты нейтрального полюса от короткого замыкания	Уставка тока защиты от короткого замыкания (I_i) с допусками, A	Время размыкания
Защита от короткого замыкания	63	10~63	Фиксированная	$10I_n, \pm 20\%$	Мгновенное действие
	125	10~125	Фиксированная	$10I_n, \pm 20\%$	
	160	32~160	Фиксированная	$10I_n, \pm 20\%$	
	250	125~250	Фиксированная	$10I_n, \pm 20\%$	
	400	250~400	Фиксированная	$10I_n, \pm 20\%$	
	630	400~630	Фиксированная	$10I_n, \pm 20\%$	
	800	630~800	Фиксированная	$10I_n, \pm 20\%$	
	1000	800~1000	Фиксированная	$10I_n, \pm 20\%$	
	1250	1000~1250	Регулируемая	$I_i:(7-8-9-10)I_n$	
1600	1000~1600	Регулируемая	$I_i:(7-8-9-10)I_n$		

	Типоразмер $I_{nm} (A)$	Номинальный ток $I_n (A)$	Уставка тока защиты нейтрального полюса	Уставка тока защиты от короткого замыкания (I_i) с допусками, A
Защита нейтрального полюса (код полюса N C/D)	63	10~63	Фиксированная	$I_r, I_i, \pm 20\%$
	125	10~125	Фиксированная	$I_r, I_i, \pm 20\%$
	160	32~160	Фиксированная	$I_r, I_i, \pm 20\%$
	250	125~250	Фиксированная	$I_r, I_i, \pm 20\%$
	400	250~400	Фиксированная	$I_r, I_i, \pm 20\%$
	630	400~630	Фиксированная	$I_r, I_i, \pm 20\%$
	800	630~800	Фиксированная	$I_r, I_i, \pm 20\%$
	1000	800~1000	Регулируемая	$I_i:(7-8-9-10)I_n$
	1600	1000~1600	Регулируемая	$I_i:(7-8-9-10)I_n$

Технические параметры электронного расцепителя (защита распределительной сети)



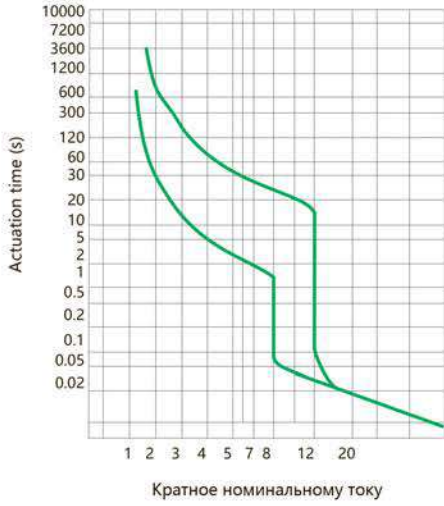
- 1 - Интерфейс HTU/USB
- 2 - Установка защиты по току нейтрального провода с двумя настраиваемыми уровнями тока и возможностью отключения (OFF)
- 3 - Установка номинального значения тока с помощью 8-ступенчатого переключателя
- 4 - Настройка длительной задержки (с) с 4 шагами
- 5 - 7 шагов настройки тока защиты I_{sd} с короткой задержкой срабатывания – он может регулироваться или быть выключен (OFF)
- 6 - 7 шагов настройки тока защиты I_i мгновенного срабатывания – может регулироваться и быть выключен (защиты)
- 7 - График срабатывания защиты «ток/время»

Электронный расцепитель	Типоразмер (Inm), А	Номинальный ток (In), А	Уставка тока защиты от короткого замыкания (I _n), А	Функция/время расцепления
Защита от перегрузки с длительной задержкой времени	160	32	16-18-20-22-25-28-30-32	I _n t=постоянный 1,05I _R , никаких действий в течение 2 ч 1,3I _R , срабатывание в течение 1 ч 2I _R , t _R =(12-60-80-100)с, Inm < 400А 2I _R , t _R =(12-60-100-150) с, Inm ≥ 400А
		63	32-36-40-45-50-56-60-63	
		125	63-70-75-80-90-100-110-125	
		160	80-90-100-110-125-140-150-160	
	250	250	125-140-150-160-180-200-225-250	
	400	400	200-225-250-280-300-315-350-400	
	630	630	400-450-480-500-530-560-600-630	
	1000	800	630-660-680-700-720-750-780-800	
		1000	630-680-720-780-820-900-950-1000	
	1250	1250	630-700-800-900-1000-1100-1200-1250	
1600	1600	800-900-1000-1100-1250-1400-1500-1600		
Мгновенное действие				±10%
Защита с короткой задержкой времени при коротком замыкании	Все серии	32~1600	I _{sd} =(1,5-2-3-4-5-6-8)I _R +ВЫКЛ	t _{sd} =0,3±0,06с
Мгновенное действие			±15%	Мгновенное действие
Мгновенная защита	160~1600	32~1600	I _{li} =(2-3-4-6-8-10-12)I _R +ВЫКЛ	
Мгновенное действие			±15%	
Защита нейтрального полюса (код четвертого полюса C/D)	Все серии	32~1600	IRN=(0,5, 1)In+ВЫКЛ, Регулируется	
Индикация перегрузки	Все серии	32~1600	I _{RD} =1,2I _R	

3. Время-токовые характеристики

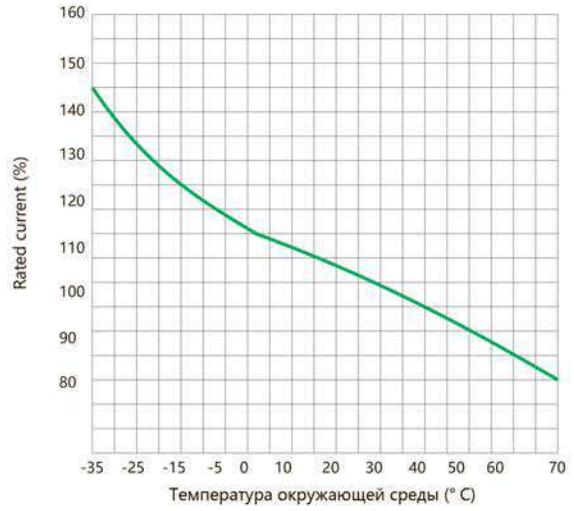
3.1 Время-токовые характеристики автоматического выключателя с термоманитным расцепителем

NXM-63



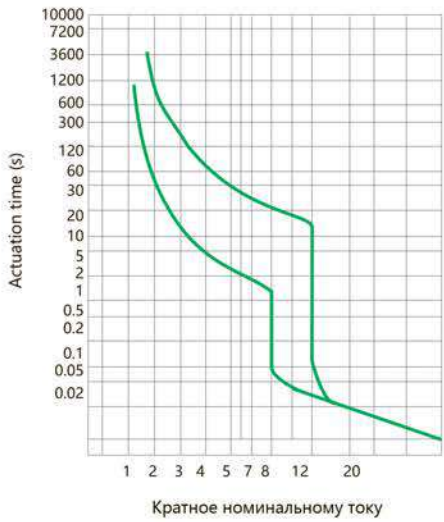
NXM-63

Кривая компенсации влияния температуры



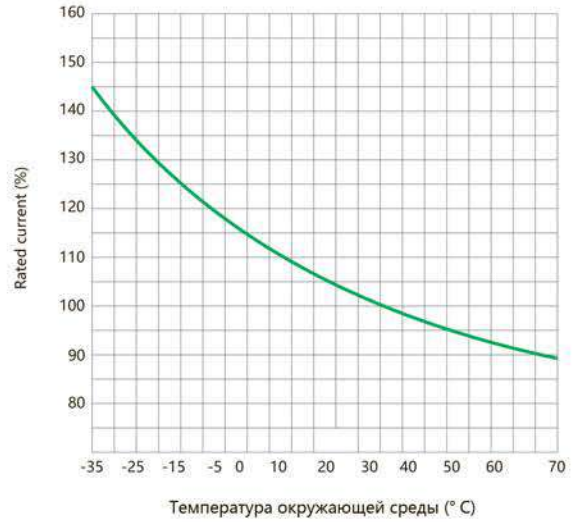
NXM-125

Кривая срабатывания



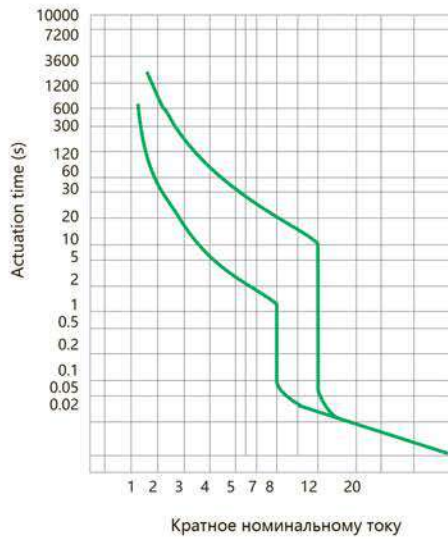
NXM-125

Кривая компенсации влияния температуры



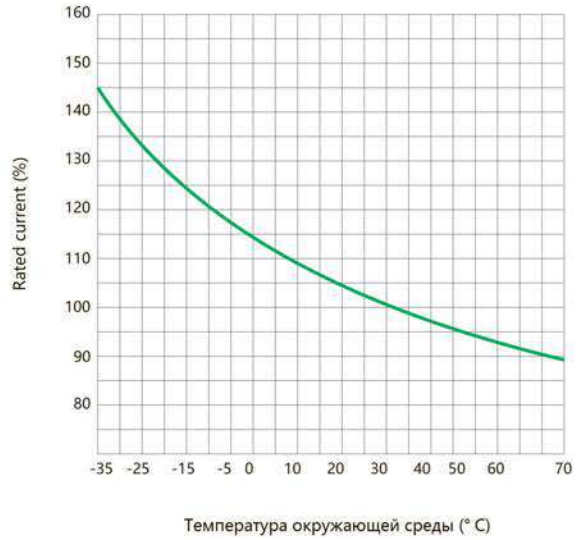
NXM-160

Кривая срабатывания



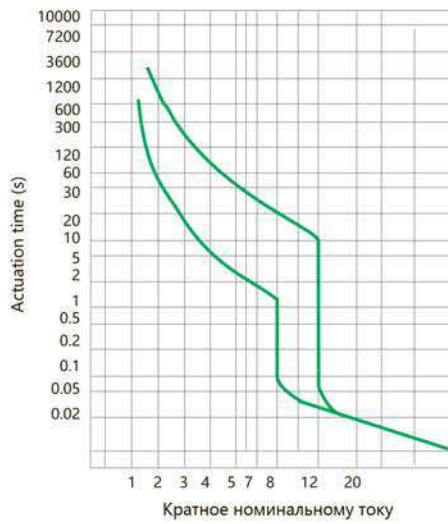
NXM-160

Кривая компенсации влияния температуры



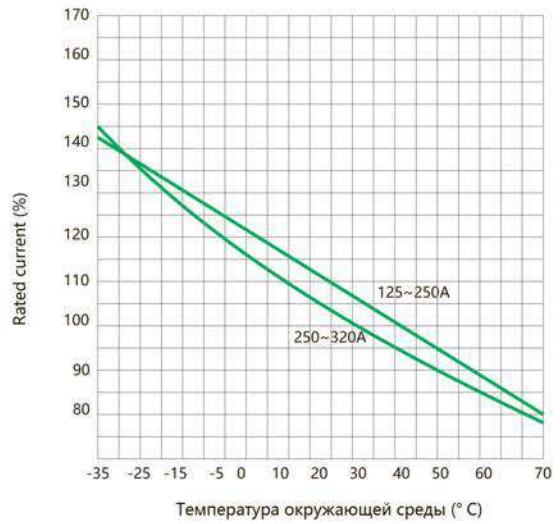
NXM-250

Кривая срабатывания



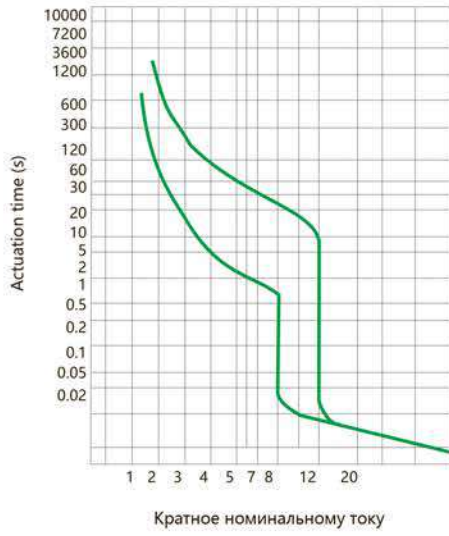
NXM-250

Кривая компенсации влияния температуры



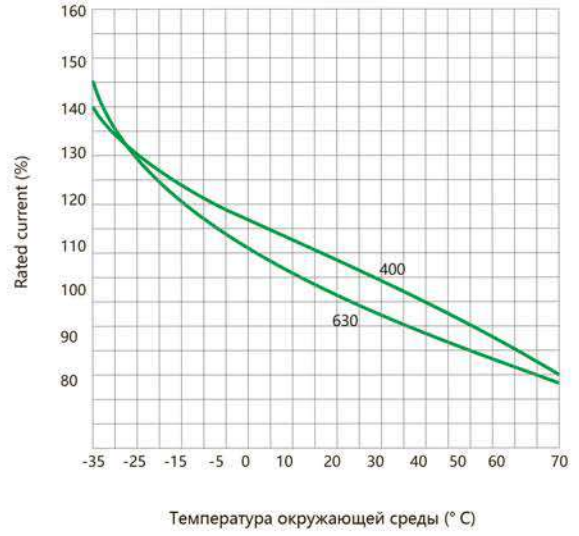
NXM-400/630

Кривая срабатывания



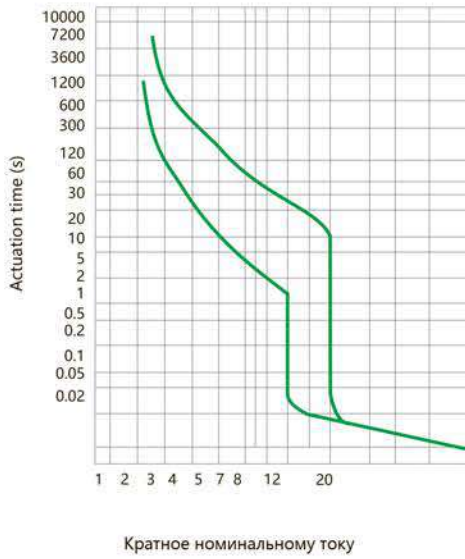
NXM-400/630

Кривая компенсации влияния температуры



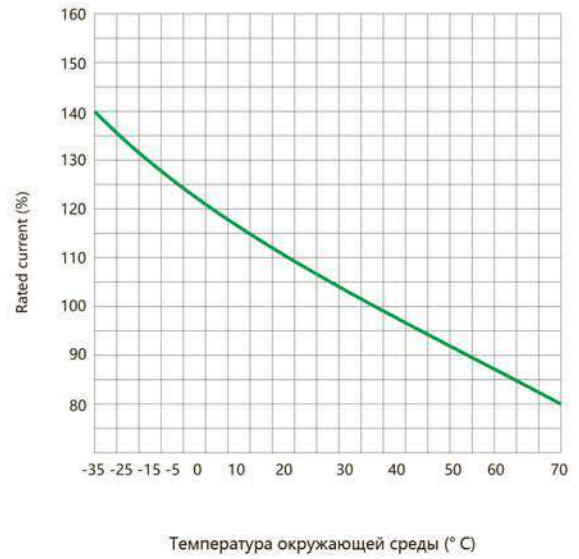
NXM-800

Кривая срабатывания



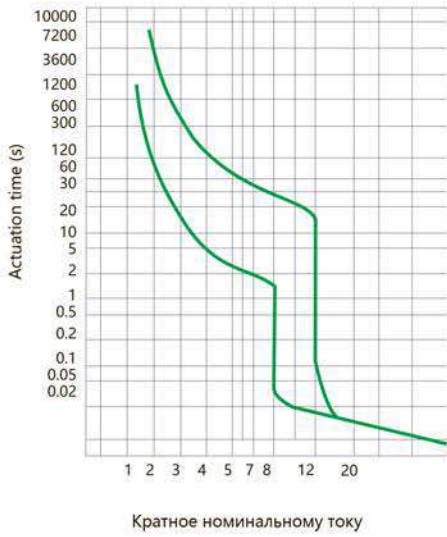
NXM-800

Кривая компенсации влияния температуры



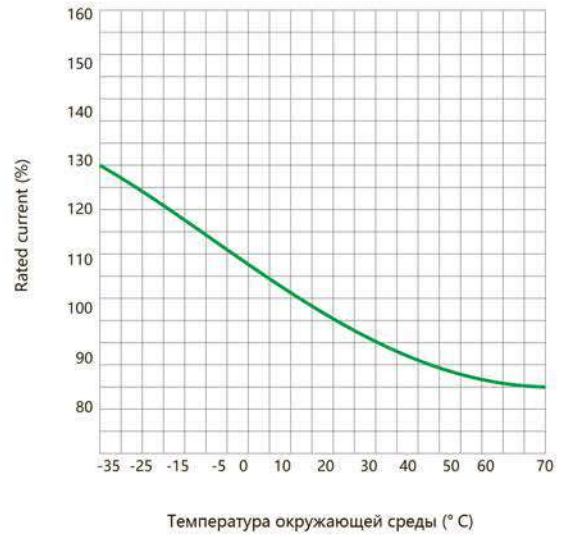
NXM-1000

Кривая срабатывания



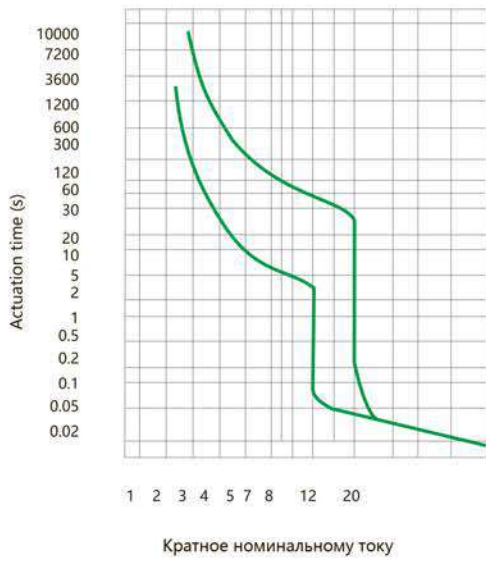
NXM-1000

Кривая компенсации влияния температуры



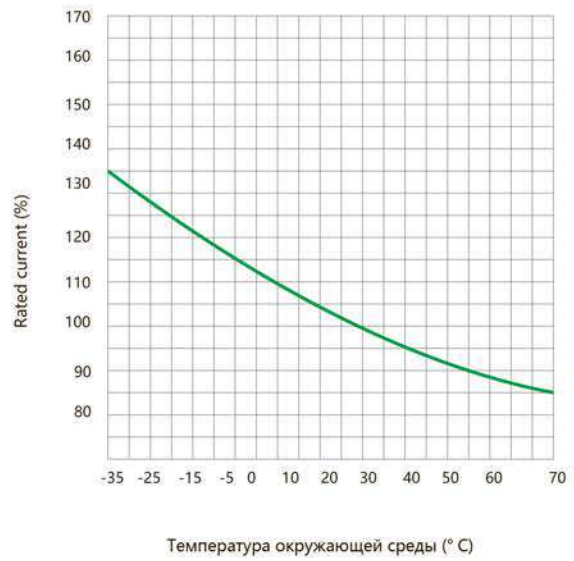
NXM-1250,1600

Кривая срабатывания



NXM-1250,1600

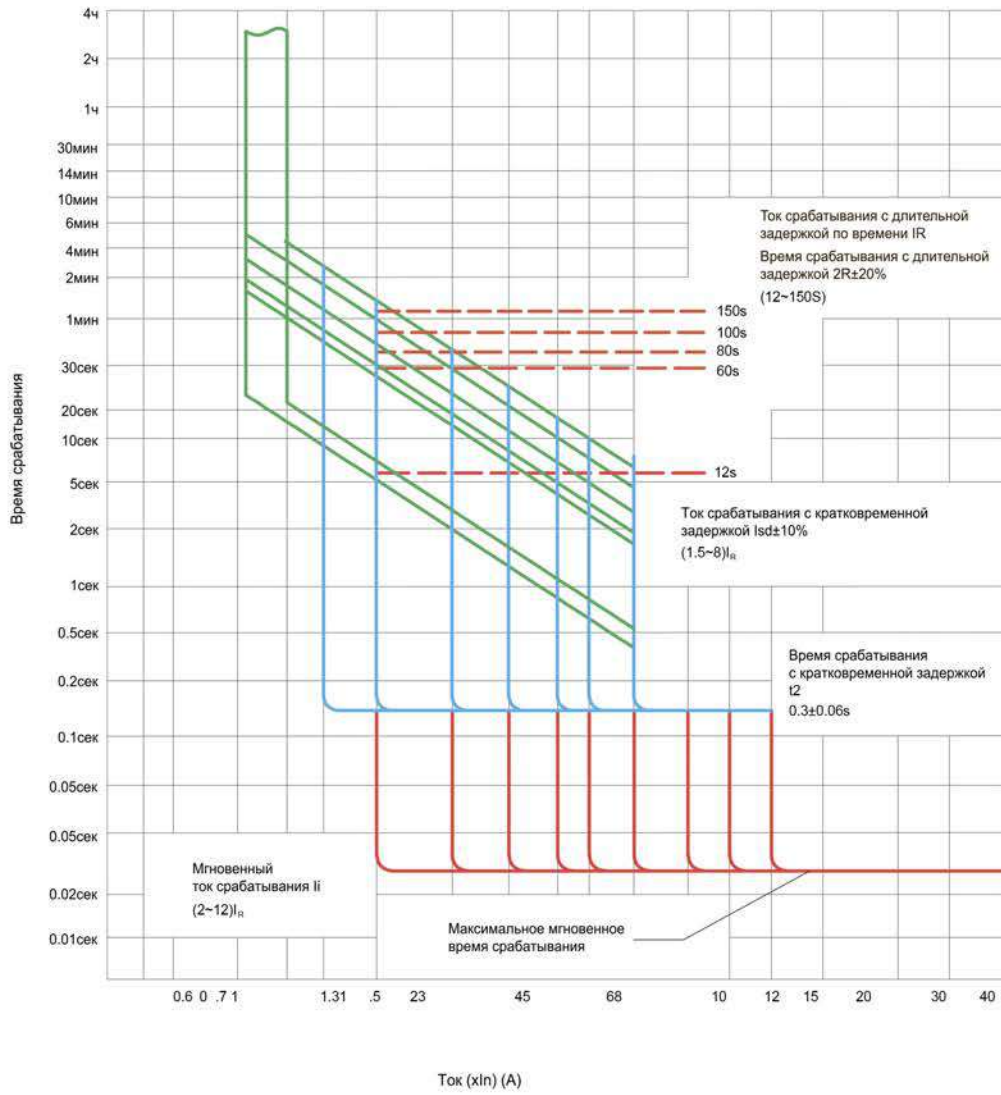
Кривая компенсации влияния температуры



3.2 Время-токовые характеристики автоматического выключателя с электронным расцепителем

NXMS

Кривая срабатывания

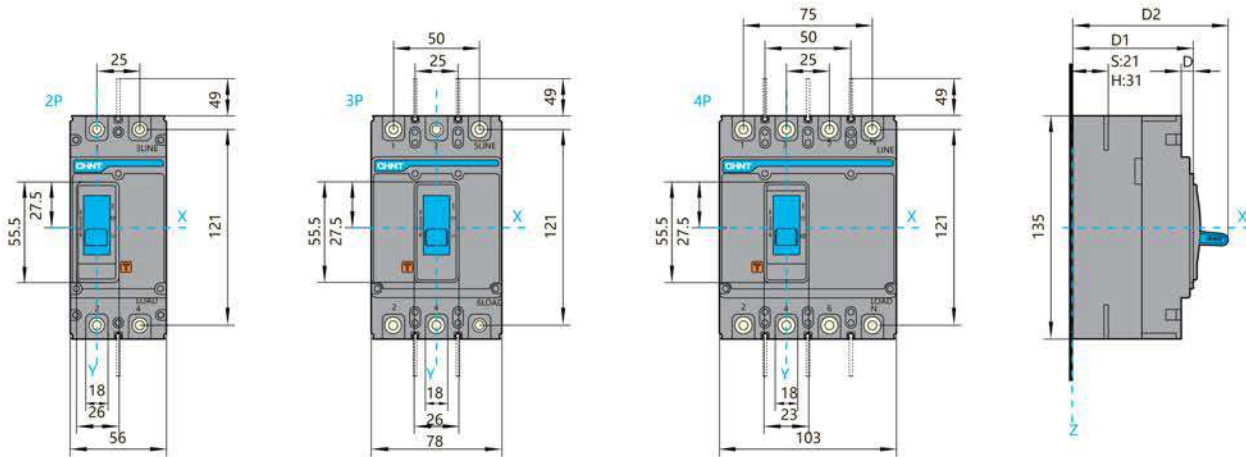


4. Габаритные, установочные и присоединительные размеры выключателей

4.1 NXM-63, 125

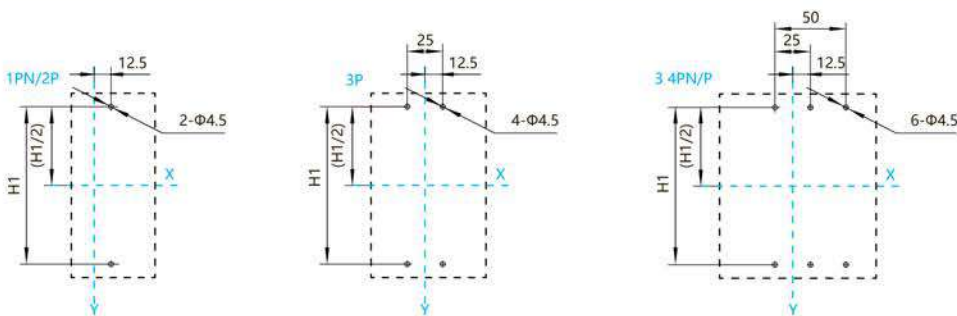
NXM-63S/H, 125S/H

Переднее подключение, размеры (мм)



NXM-63S/H, 125S/H

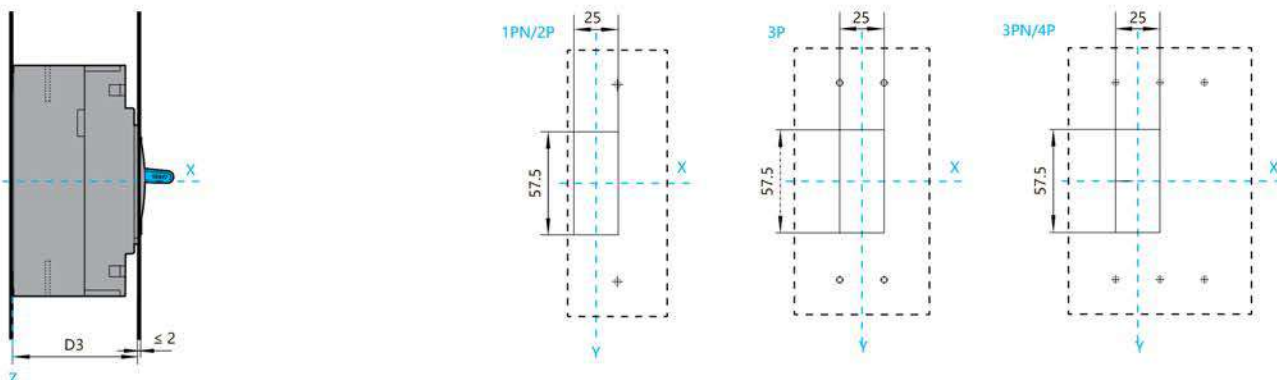
Размер установочной панели



Спецификация и модель	D1	D2	D	H1			Замечание
				1PN/2P	3P	3PN/4P	
NXM-63S, 125S	71	90	7	117	117	117	2P/3P/4P
NXM-63H, 125H	81	100	7	-	117	117	3P/4P

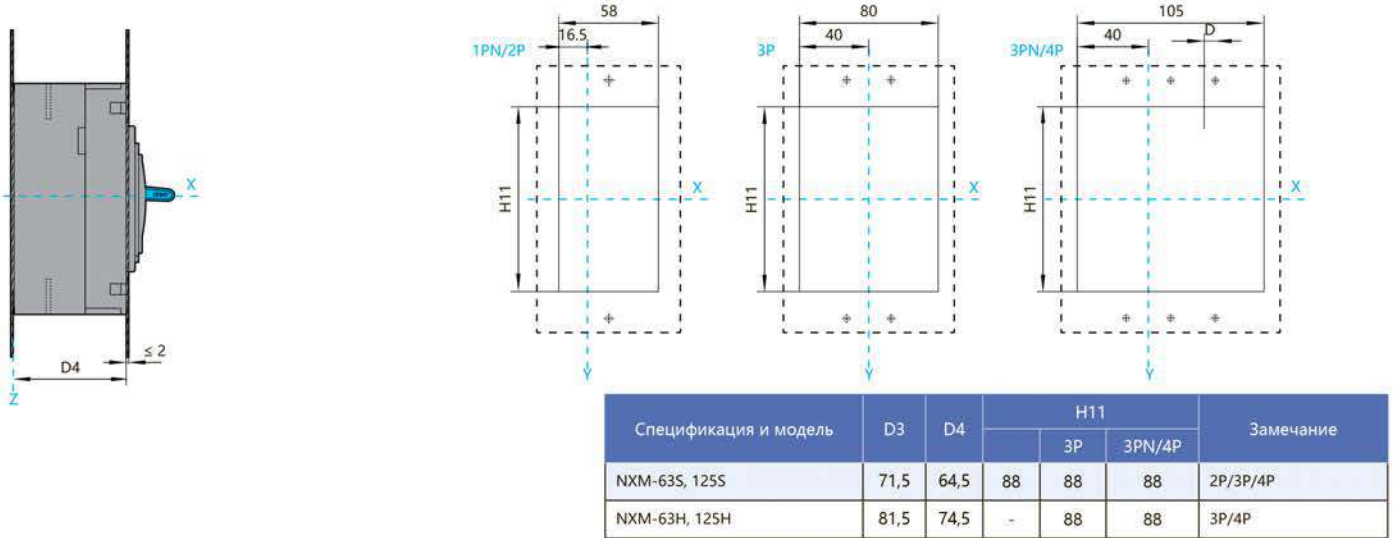
NXM-63S/H, 125S/H

Размер отверстий для дверц маленького шкафа (мм)



NXM-63S/H, 125S/H

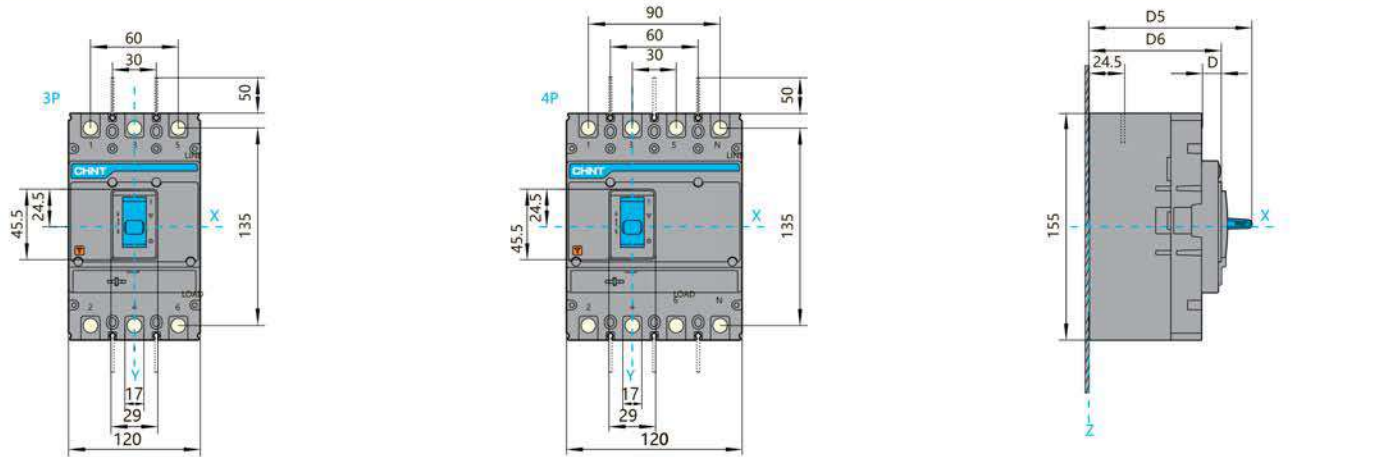
Размер отверстий для дверц маленького шкафа (мм)



4.2 NXM-160

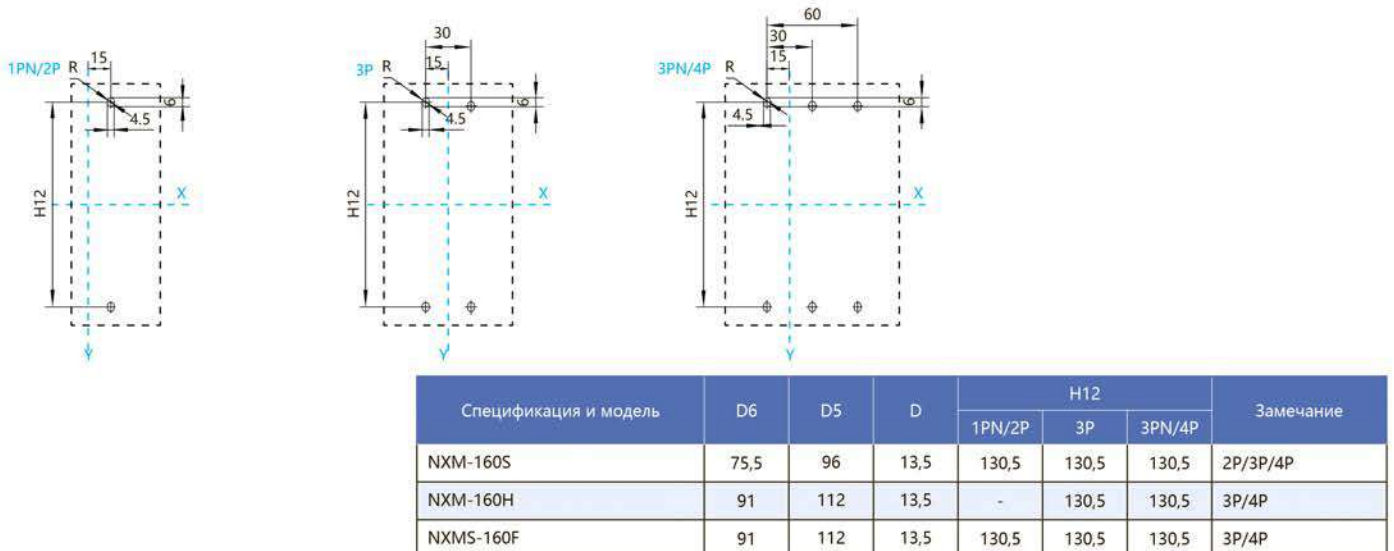
NXMS-160F

Переднее подключение, размеры (мм)



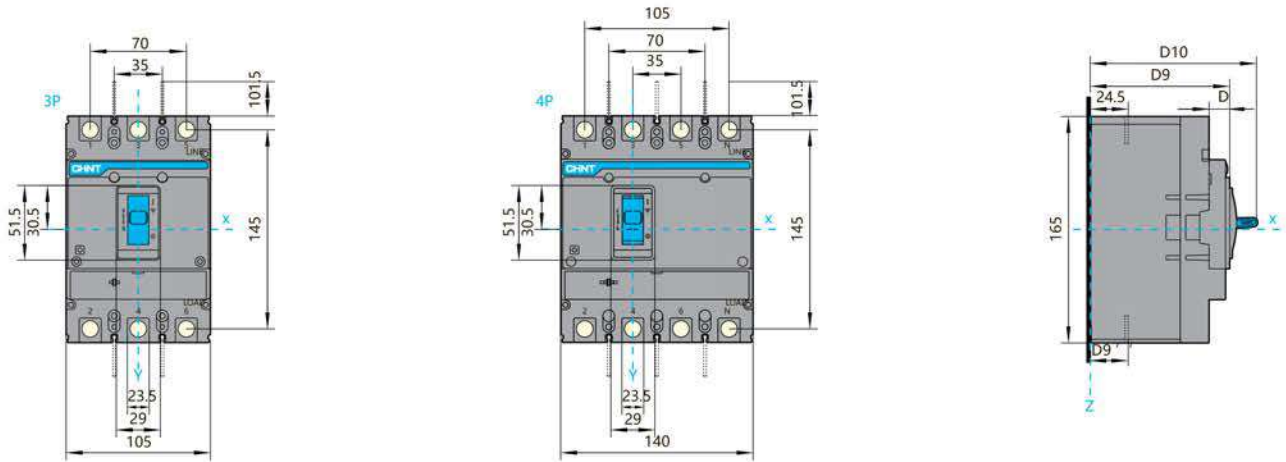
NXM-160S/H, NXMS-160F

Размер установочной панели (мм)



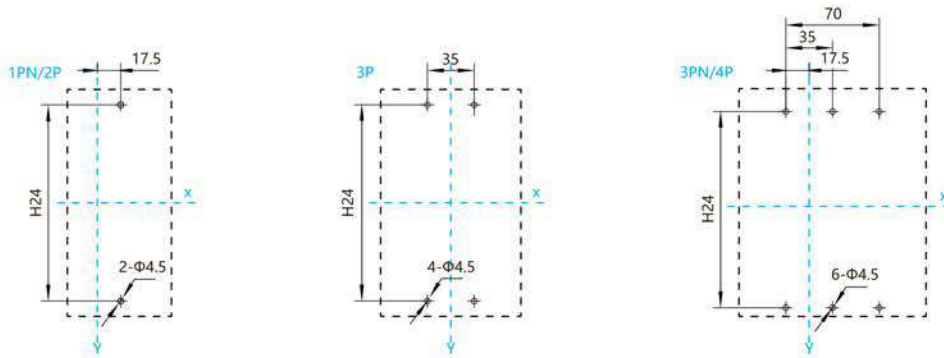
NXMS-250F

Переднее подключение, размеры (мм)



NXM-250S/H, NXMS-250F/H

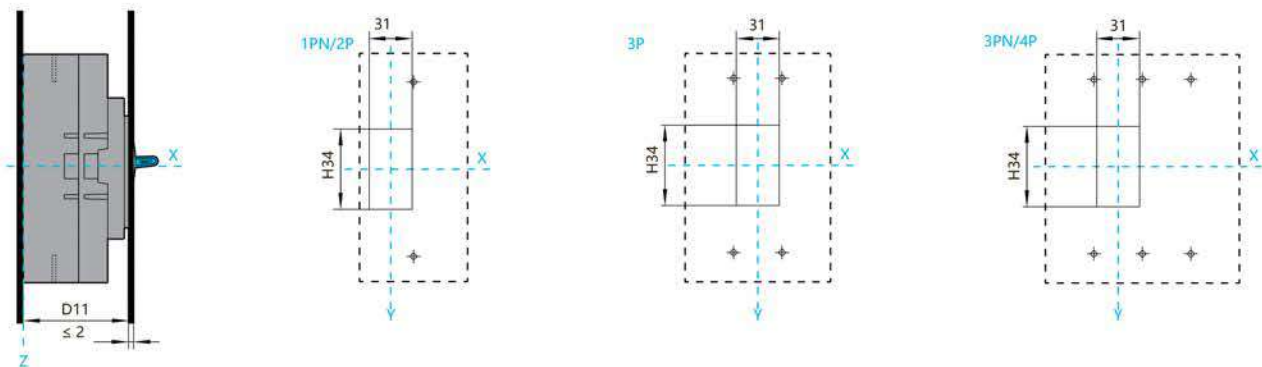
Размер установочной панели



Спецификация и модель	D9	D9			D10	D	H24			Замечание	
		125/160A	180/200A	3PN/4P			1PN/2P	3P	3PN/4P		
NXM-250E/S	77	22,8	23	23	98	15	126	126	126	2P/3P/4P	98
NXM-250F/H	102	23	23,5	24	123	15	-	126	126	3P/4P	123
NXMS-250F/H	102	25	24		123	15	-	126	126	3P/4P	123

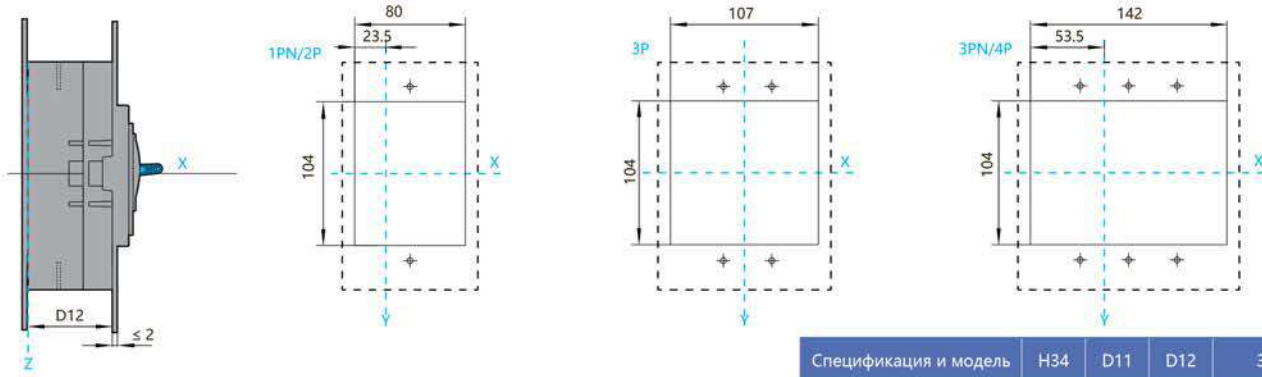
NXM-250S/H, NXMS-250F/H

Размер отверстий для дверц маленького шкафа (мм)



NXM-250S/H, NXMS-250F/H

Размер отверстий для дверц большого шкафа (мм)

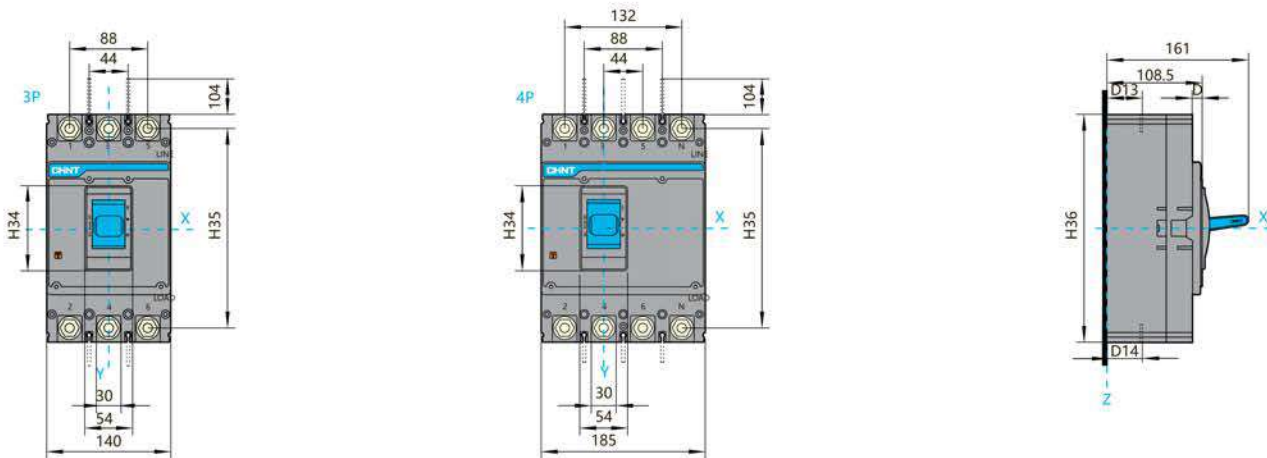


Спецификация и модель	H34	D11	D12	Замечание
NXM-250E/S	58	77,5	62,8	2P/3P/4P
NXM-250F/H	58	102,5	87,8	3P/4P
NXMS-250F/H	53,5	102,5	87,8	3P/4P

4.4 NXM-400/630, NXMS-400/630

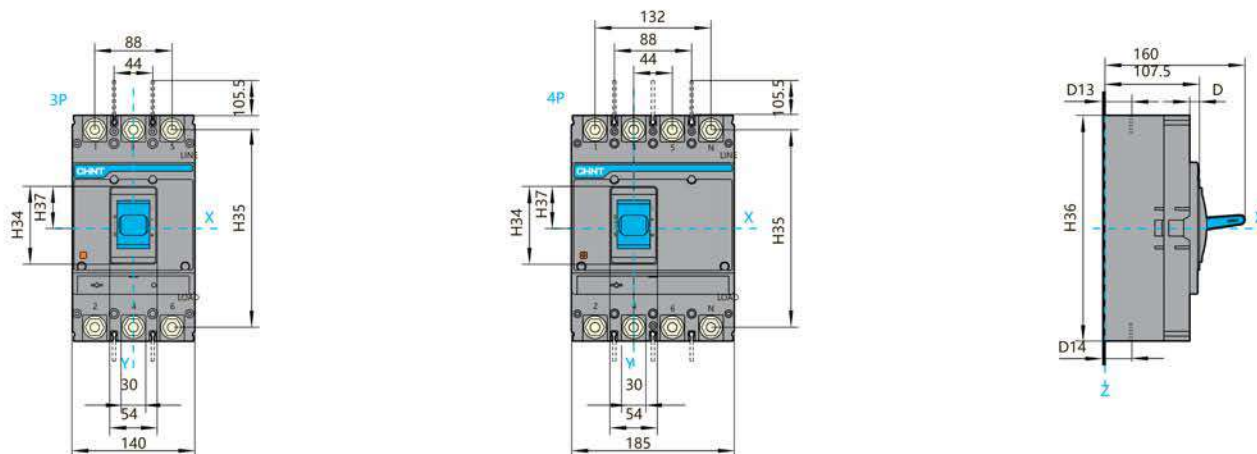
NXM-400S/H, 630S/H

Переднее подключение, размеры (мм)



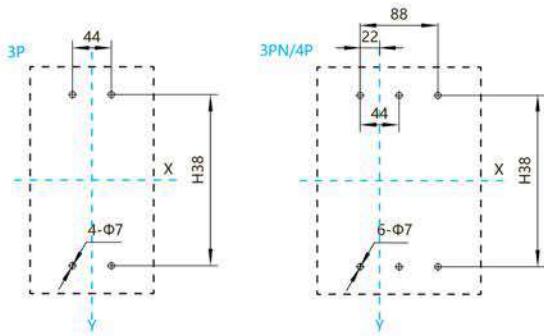
NXMS-400F/H, 630F/H

Переднее подключение, размеры (мм)



NXM-400S/H, 630S/H, NXMS-400F/H, 630F/H

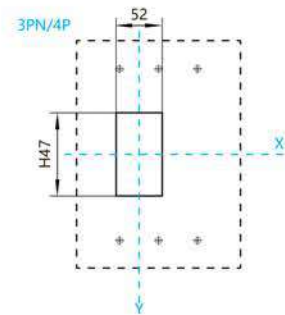
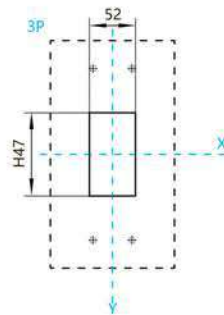
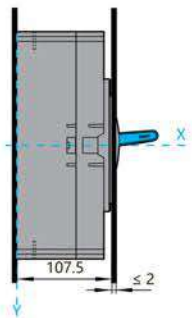
Размеры установочной панели (мм)



Спецификация и модель	H34	H35	H36	H37	H38	D13	D14	D	Замечание
NXM-400S/H NXM-630S/H	92	225	257	46	194	39,5	37,5	11	250A-280A
						40,5	37,5		300A-315A-320A
							38		350A-380A
							39		400A-450A
							39		500A-550A
41,5	40,5	600A-630A							
NXMS-400F/H NXMS-630F/H	89	225	257	48	194	40	37,5	11	400A
						39,5	41		630A

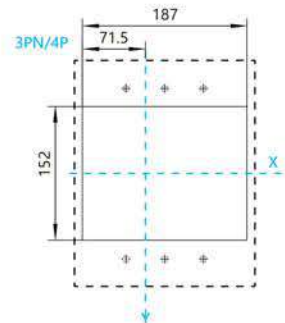
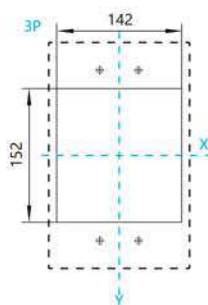
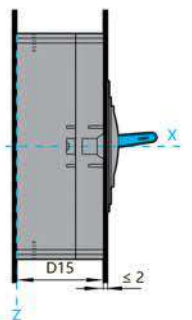
NXM-400S/H, 630S/H, NXMS-400F/H, 630F/H

Размер отверстий для дверц маленького шкафа (мм)



NXM-400S/H, 630S/H, NXMS-400F/H, 630F/H

Размер отверстий для дверц ,большого шкафа (мм)

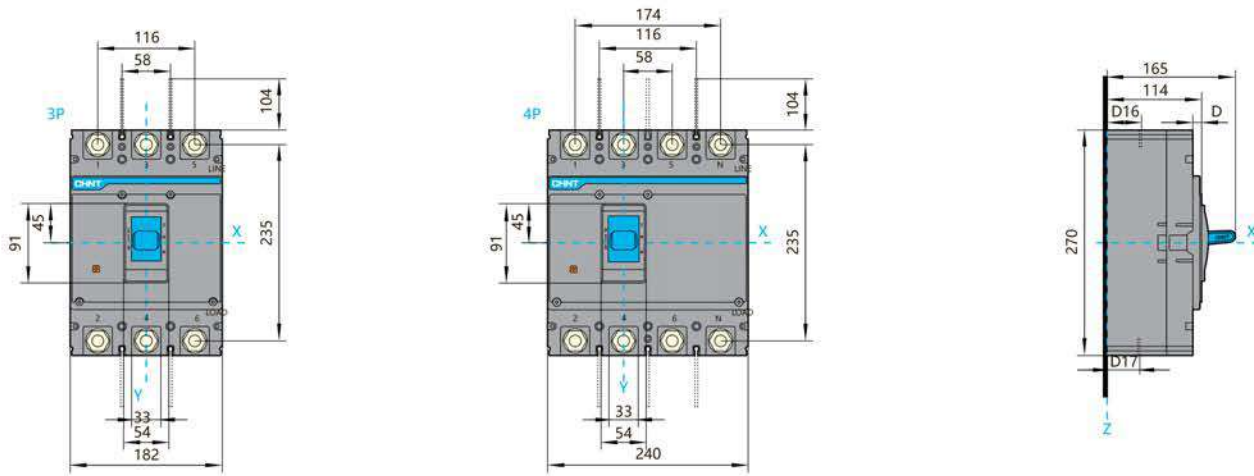


Спецификация и модель	H47	D15	Замечание
NXM-400S/H, 630S/H	94	96,5	3P/4P
NXMS-400F/H, 630F/H	87	96,5	3P/4P

4.5 NXM-800

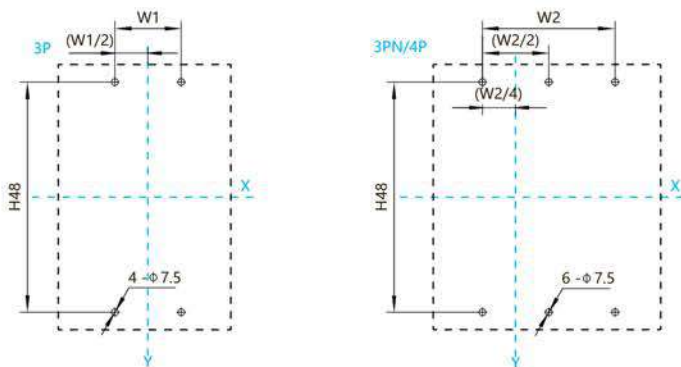
NXM-800S/H

Переднее подключение, размеры (мм)



NXM-800S/H

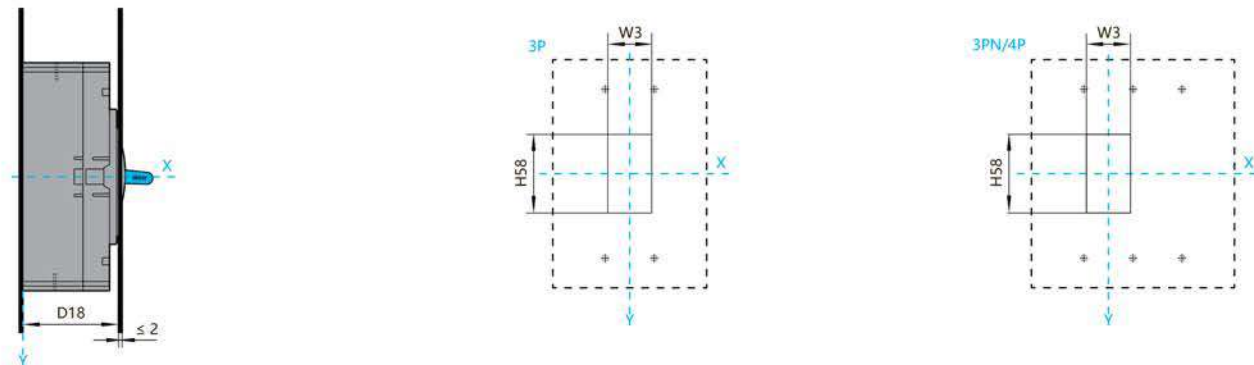
Размеры установочной панели (мм)



Спецификация и модель	D16	D17	D	H48	W1	W2	Замечание
NXM-800S/H	43	41	10,5	200	58	116	630A
	44	42	10,5	200	58	116	700A
	45	43	10,5	200	58	116	800A

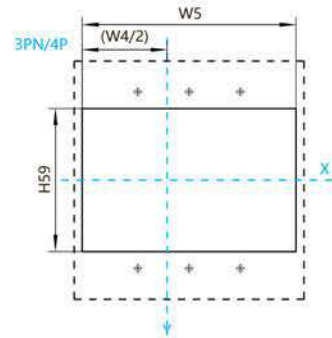
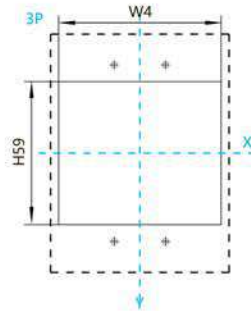
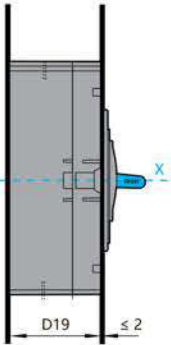
NXM-800S/H

Размер отверстий для дверц маленького шкафа (мм)



NXM-800S/H

Размер отверстий для дверц большого шкафа (мм)

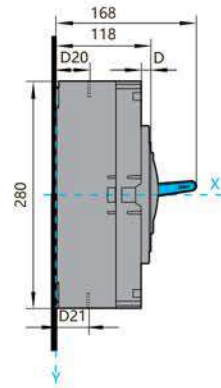
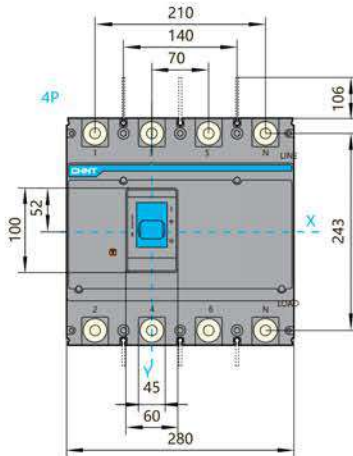
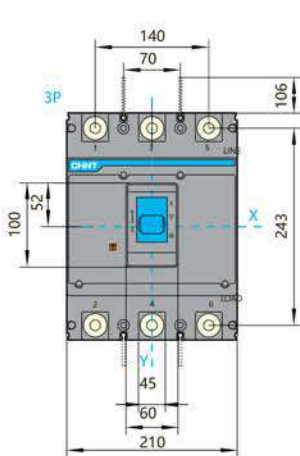


Спецификация и модель	D18	D19	H58	W3	H59	W4	W5	Замечание
NXM-800S/H	114.5	104	93	52	162	184	242	3P/4P

4.6 NXM-1000, NXMS-1000

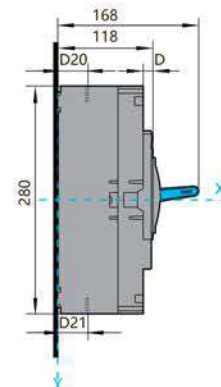
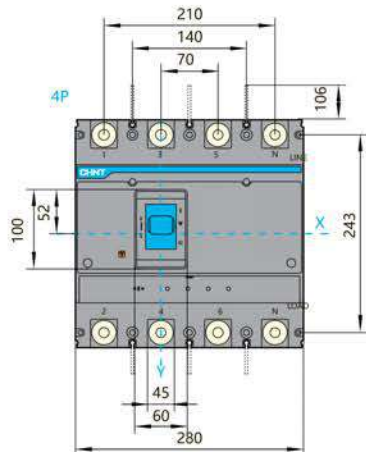
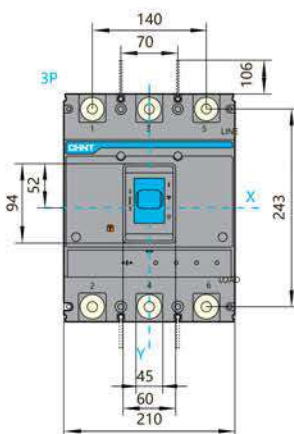
NXM-1000S/H

Переднее подключение, размеры (мм)



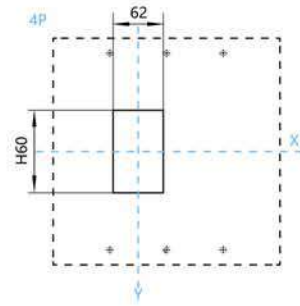
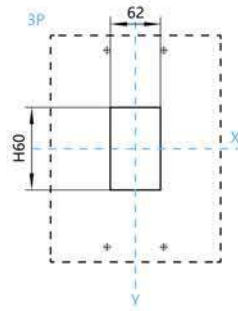
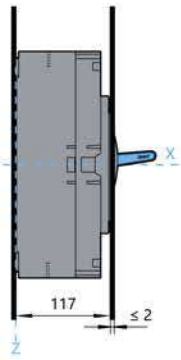
NXMS-1000S/H

Переднее подключение, размеры (мм)



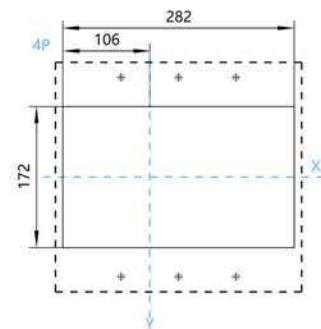
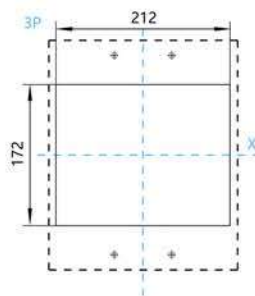
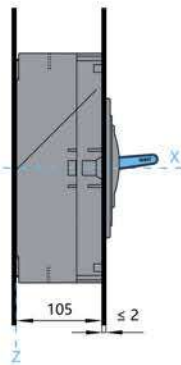
NXM-1000S/H, NXMS-1000S/H

Размер отверстий для дверц маленького шкафа (мм)

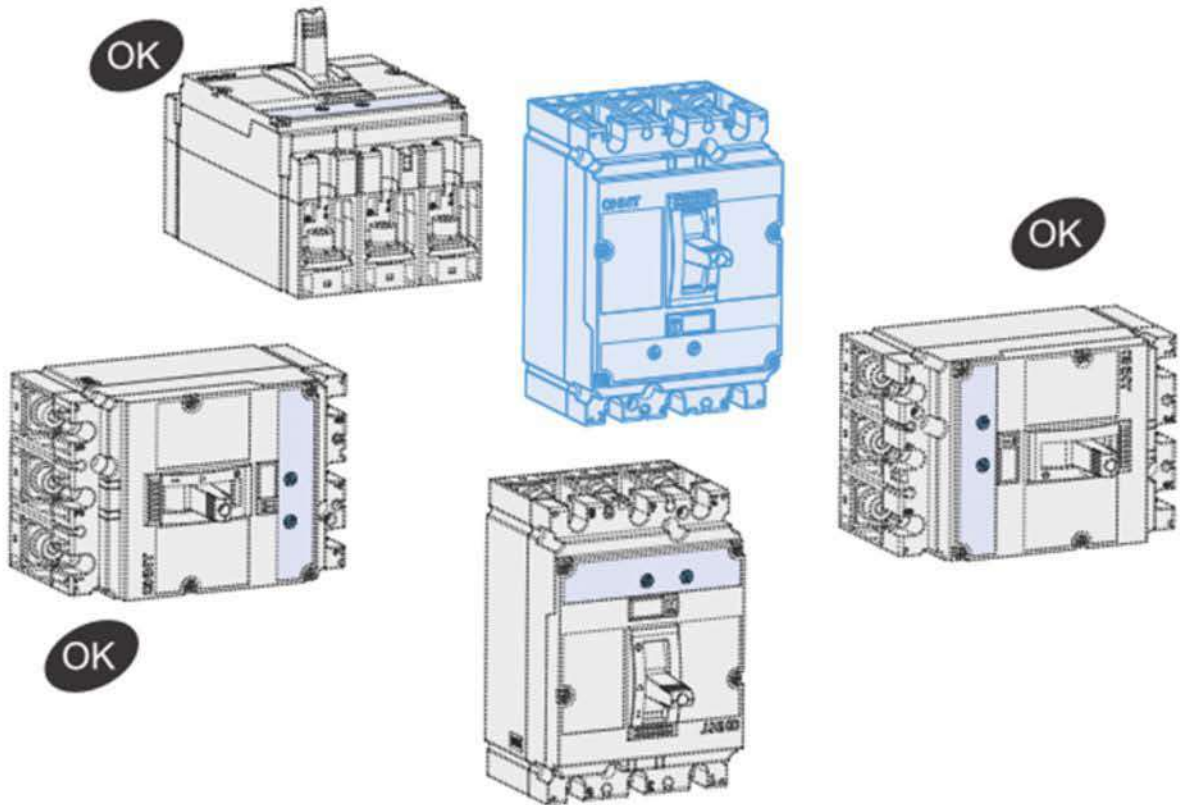


NXM-1000S/H, NXMS-1000S/H

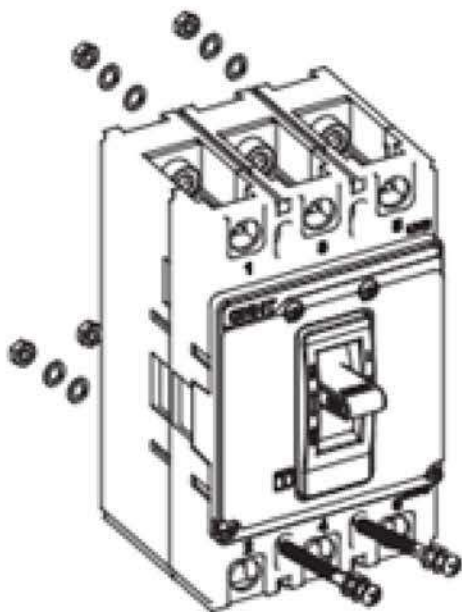
Размер отверстий для дверц большого шкафа (мм)



4.7 Установка автоматического выключателя



OK



Инструмент:
крестовая отвертка

Список крепежных винтов

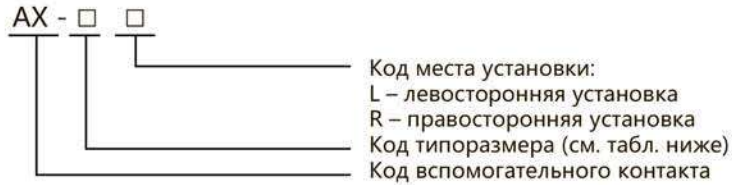
Тип		Крепежный винт	Шт		
			2P	3P	4P
NXM-63 NXM-125	S	M4x62	2	4	4
	H	M4x72	-	4	4
NXM-160		M4x45	2	4	4
NXM-250	S	M4x55	2	4	4
	H	M4x90	-	4	4
NXM-400 NXM-630		M5x75	-	4	4
NXM-800		M5x75	-	4	4
NXM-1000		M6x90	-	4	4
NXM-1250 NXM-1600		M5x140	-	4	4

5. Аксессуары

5.1 Вспомогательный контакт AX

Вспомогательный контакт AX необходим для дистанционной индикации состояния замыкания (вкл.) или размыкания/срабатывания (выкл.), подключаемая к вспомогательной цепи автоматического выключателя.

Структура условного обозначения:



В таблицы ниже приведены коды типоразмера вспомогательных контактов.

Типоразмер	63/125	160	250	400/630	800	1000	1250/1600
Код	M1	M2	M3	M4	M5	M6	8/M8

Например: код вспомогательного контакта типоразмера 63/125 с правосторонним монтажом: AX-M1R

Таблица отображения состояния ВКЛ или ВЫКЛ автоматического выключателя представлена ниже:

AX	Размыкание или самопроизвольное срабатывание	FX12 FX14		FX11
	Замыкание ON	FX12 FX14		FX11

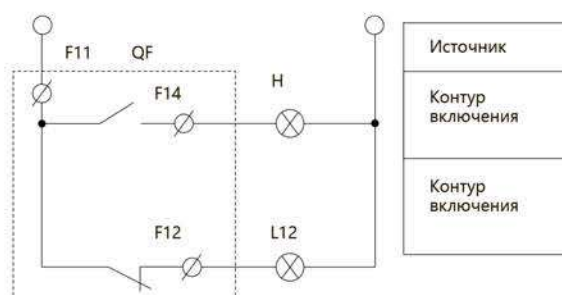
Электрические характеристики

Рабочее напряжение (В)	AC-15		DC-13	
	AC380/400/415		DC110	DC220/250
Рабочий ток (А)	63~320	0,26	0,14	0,14
	400~1000	0,4	0,2	0,2
	1250, 1600	0,47	0,27	0,27

Схема соединений

Вспомогательный контакт может быть подключен проводами к сигнальной лампе.

Оператор получает сведения о состоянии выключателя «ВКЛ» или «ВЫКЛ» с помощью индикаторной лампы без открытия шкафа распределения питания.

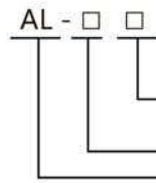


5.2 Сигнальный контакт AL

Сигнальный контакт AL используется при возникновении в нагрузке короткого замыкания, перегрузки, пониженного напряжения или при срабатывании автоматического выключателя. Причины выдачи аварийного сигнала:

- Перегрузка или короткое замыкание
- Срабатывание при пониженном напряжении
- Срабатывание по дифференциальному току
- Свободное расцепление с ручным управлением

Структура условного обозначения:



Код места установки: левосторонняя установка (код Д) и правосторонняя установка (код R)
Код типоразмера (см. Таблицу 1)
Код сигнального контакта

Например: код сигнального контакта типоразмера 63/125 с левосторонним монтажом: AL-M1L

Типоразмер	63/125	160	250	400/630	800	1000	1250/1600
Код	M1	M2	M3	M4	M5	M6	8/M8

Таблица отображения состояния ВКЛ или ВЫКЛ автоматического выключателя представлена ниже:

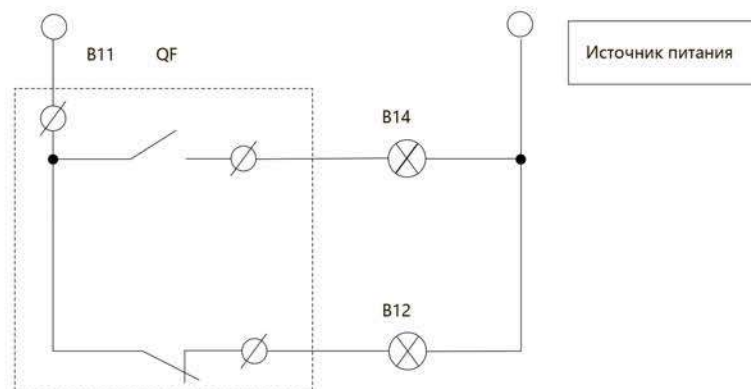
AL	Разомкнут или замкнут OFF & ON	B12 B14		B11
	СРАБАТЫВАНИЕ	B12 B14		B11

Электрические характеристики

Рабочее напряжение (В)	AC-15		DC-13	
	AC400		DC110	DC220
Рабочий ток (А)	63~320	0,26	0,14	0,14
	400~1000	0,4	0,2	0,2
	1250, 1600	0,47	0,27	0,27

Схема соединений

Сигнальный контакт может быть соединен с индикаторной лампой, звуковым сигналом, и т.д., таким образом оператор может быть вовремя проинформирован в случае расцепления автоматического выключателя.

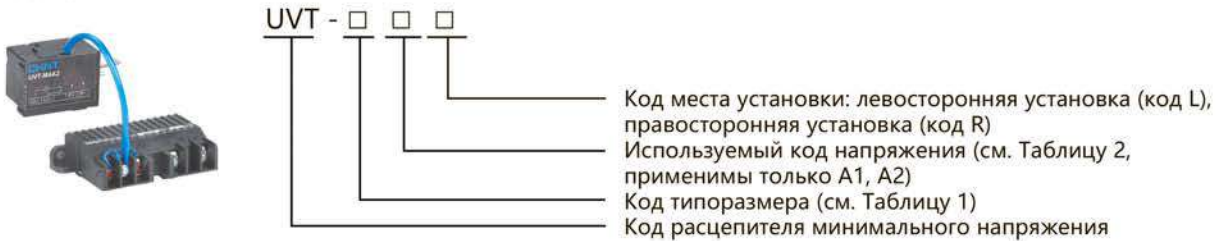


5.3 Расцепитель минимального напряжения UVT

Расцепитель минимального напряжения UVT обеспечивает функцию защиты при пониженном напряжении, размыкает контакты автоматического выключателя при слишком низком напряжении питания, за счет чего производится защита электрического оборудования.

- Когда напряжение питания опускается (даже медленно) до 70...35% относительно номинального значения питания цепей управления, срабатывает расцепитель и надежно размыкает автоматический выключатель.
- Когда напряжение питания равно или превышает 85% относительно номинального значения питания цепей управления расцепителем минимального напряжения, автоматический выключатель гарантировано замыкается.
- Когда напряжение питания составляет менее 35% относительно номинального напряжения питания управления расцепителя, расцепитель должен предотвратить замыкание автоматического выключателя.

Структура условного обозначения:



Типоразмер	63/125	160	250	400/630	800	1000	1250/1600
Код	M1	M2	M3	M4	M5	M6	M7

Напряжение	AC230V	AC400V
Код	A1	A2

Например: код расцепителя минимального напряжения типоразмера 63/125 400В с правосторонним монтажом: UV T-M1A2

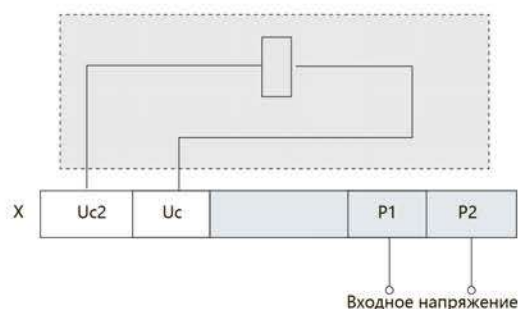
Электрические характеристики

Типоразмер (A)	Код расцепителя минимального напряжения (VA или W)	
	230В AC	400В AC
63/125	3,1	4
160	3,2	3,9
250/630	3,3	4,3
400/630	2,5	3,6
800	1,6	2
1000	1,6	2
1600	1,6	2

Электрические характеристики

Условия эксплуатации (XU6)	Надежность выключения	35%~70%
	Предотвращение замыкания	≤35%
	Надежность замыкания	≥85%
Время реакции		1s
Количество срабатываний		1000

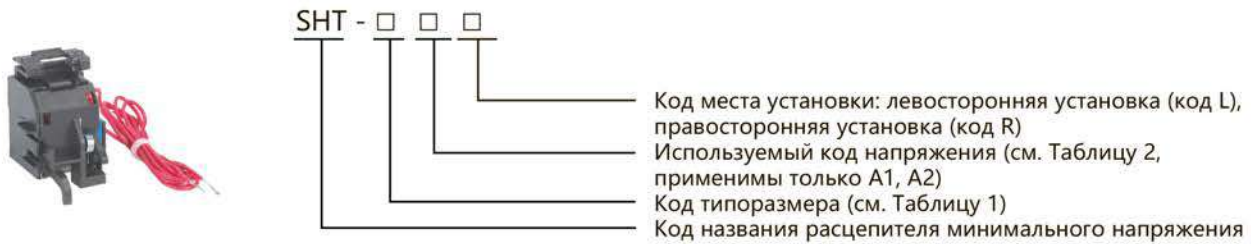
Схема соединений



5.4 Независимый расцепитель напряжения SHT

Независимый расцепитель срабатывает в зависимости от электрических сигналов, разрешая дистанционное и автоматическое управление автоматическими выключателями. Когда напряжение равно любому значению в диапазоне от 70 до 110% относительно номинального напряжения питания цепей управления.

Структура условного обозначения:



Например: независимого расцепителя типоразмера 63/125 400В с левосторонним монтажом: SHT-M1A2L

Типоразмер	63/125	160	250	400/630	800	1000	1250/1600
Код	M1	M2	M3	M4	M5	M6	M7

Напряжение	AC220V/230V/240V	AC380V/400V/415V	DC24V	DC110V	DC220V
Код	A1	A2	D1	D2	D3

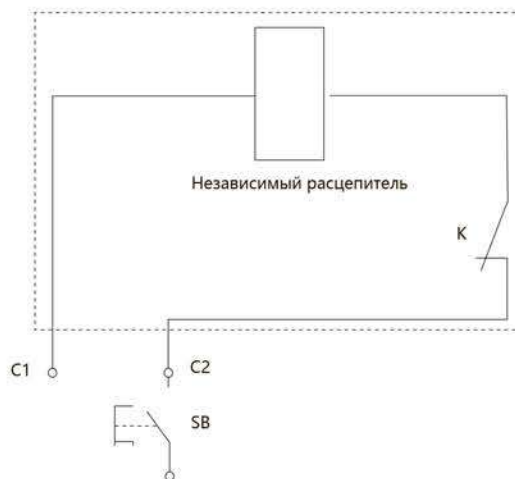
Электрические характеристики

Типоразмер (A)	Код расцепителя минимального напряжения (VA или W)				
	AC220V/230V/240V	AC380V/400V/415V	DC24V	DC110V	DC220V
63/125	76	91,5	91	80	136
160	73	96,5	91	52,8	71
250/630	68,5	112	85,3	58	66
400/630	62,5	68	100	105	56
800	153	168	120	105	56
1000	153	163	120	105	56
1250/1600	175	183	140	143	286

Рабочие характеристики

Надежная работа в диапазоне напряжений		70% - 110% XU
Время электрической проводимости (импульсный режим)	минимум	10ms
	максимум	1s
Время реакции		30ms
Количество срабатываний		1000 - ∞

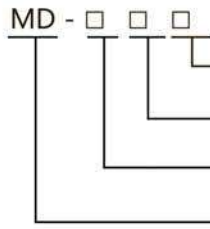
Схема соединений



5.5 Моторный привод MD

Моторный привод MD применяется для удаленного включения/выключения/повторного выключения автоматического выключателя, а также в устройствах автоматизации.

Структура условного обозначения:



Код категории изделия: термоманитный тип; электронный тип (без кода)
 Устройство защитного отключения по дифференциальному току (код LE)
 Используемый код напряжения (см. Таблицу 2, применимы только A1, A2)
 Код типоразмера (см. Таблицу 1)
 Название механизма с приводом от двигателя

Например: код автоматического выключателя типоразмера 63/125 400В в литом корпусе с приводом от двигателя MD-M1A2

Типоразмер	63/125	160	250	400/630	800	1000	1250/1600
Код	M1	M2	M3	M4	M5	M6	M7

Напряжение	AC220V/230V/240V	AC380V/400V/415V	DC24V	DC110V	DC220V
Код	A1	A2	D1	D2	D3

Электрические характеристики

Категория	Все серии
Вид конструкции	AC/DC
Характеристики напряжения	230AC, 400AC 220DC, 110DC, 24DC
Номинальная частота	50/60 Гц

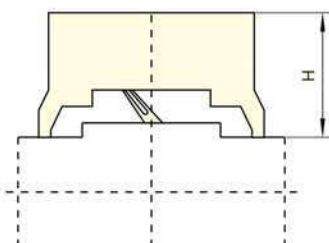
Схема соединений



Описание:

SB1, SB2 - это отдельные кнопки включения и выключения; P1, P2 - клеммы подключения внешнего питания. P1 подключен к "+", а P2 подключен к "-", если источник внешнего питания - постоянный ток.

Схема монтажа механизма с электрическим приводом



Типоразмер	63/125	160	250	400/630	800	1000	1250/1600
Глубина установки, Н (мм)	92	97	97,5	154	153	154,5	156

5.6 Поворотная рукоятка ERH

Поворотная рукоятка ERH осуществляет включение/выключение/повторное выключение с помощью поворотной рукоятки, которая удобна с точки зрения эргономики, имеет уникальную конструкцию и устройство передачи вращения.

Структура условного обозначения:

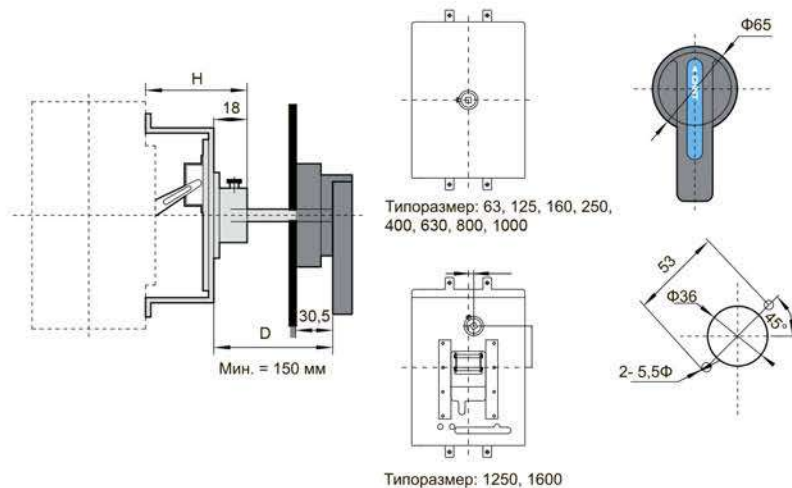


ERH - □

Код категории изделия: терромагнитный тип;
электронный тип
Типоразмер

Например: код механизма ручного управления типоразмера 63/125, работающего с расцеплением по дифференциальному току: ERH-M1LE

Схема монтажа механизма ручного управления



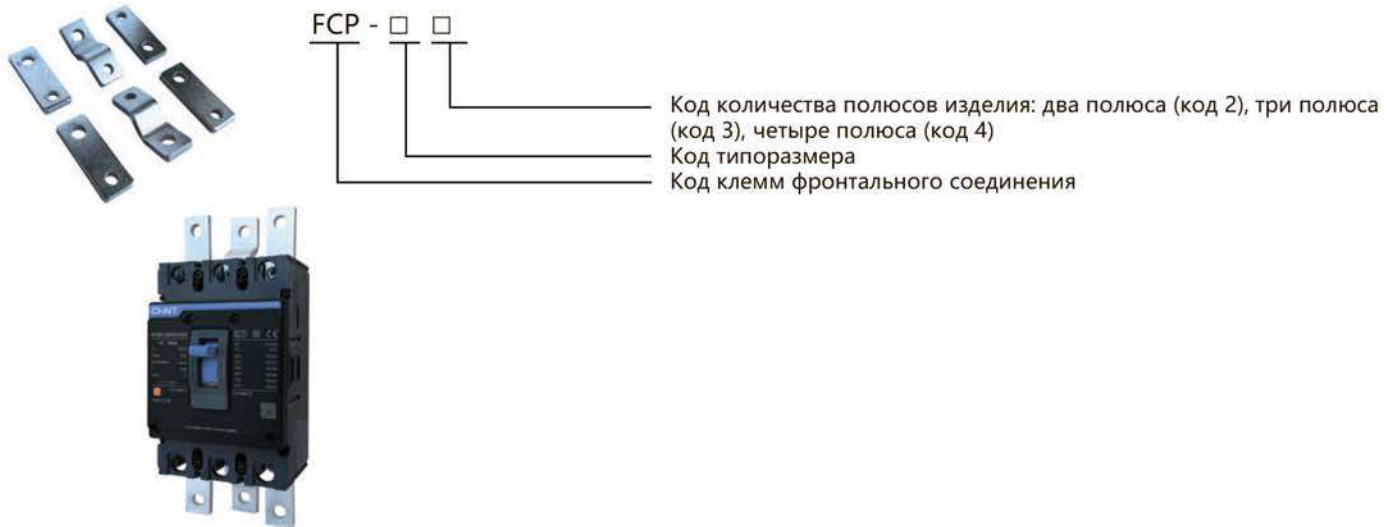
Типоразмер	63/125	160	250	400/630	800	1000	1250/1600
Код	M1	M2	M3	M4	M5	M6	M7

Типоразмер	63/125	160	250	400/630	800	1000	1250/1600
Глубина установки, (мм)	53,5	61,5	63,5	98	97	97	68,5

5.7 Выводы для переднего подключения FCP

Выводы для переднего подключения FCP обеспечивают автоматическому выключателю гибкий способ подключения проводов. Межфазное расстояние можно увеличить с помощью вспомогательных устройств, т.е. увеличить расстояние между соседними клеммами фаз на входе и выходе выключателя и, таким образом, увеличить безопасность между линиями.

Структура условного обозначения:



Например: код 3-полюсного автоматического выключателя типоразмера 63/125 с выводами для переднего подключения: FCP-M13

Типоразмер	63/125	160	250	400/630	800	1000	1250/1600
Код	M1	M2	M3	M4	M5	M6	M7

6. Коды дополнительных устройств для автоматического выключателя серии NXM

6.1 Схемы монтажа внутренних вспомогательных компонентов для автоматического выключателя серии NXM

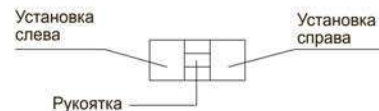


Таблица 5

Название вспомогательных устройств	Код доп. устройств		NXM-250S		NXM-250H	
	Электромагнит	Термомагнит	3P	4P	3P	4P
Без внутренних вспомогательных устройств	200	300				
Сигнальный контакт	208	308				
Независимый расцепитель	210	310				
Вспомогательный контакт (1НО, 1НЗ)	220	320				
Вспомогательный контакт (2НО, 2НЗ)						
Расцепитель минимального напряжения	230	330				
Независимый расцепитель, вспомогательный контакт (1НО, 1НЗ)	240	340				
Независимый расцепитель, вспомогательный контакт (2НО, 2НЗ)						
Расцепитель минимального напряжения, независимый расцепитель	250	350				
Две группы вспомогательных контактов (2НО, 2НЗ)	260	360				
Расцепитель минимального напряжения, вспомогательный контакт (1НО, 1НЗ)	270	370				
Расцепитель минимального напряжения, вспомогательный контакт (2НО, 2НЗ)						
Независимый расцепитель, сигнальный контакт	218	318				
Вспомогательный контакт (1НО, 1НЗ), сигнальный контакт	228	328				
Вспомогательный контакт (2НО, 2НЗ), сигнальный контакт						
Расцепитель минимального напряжения, сигнальный контакт	238	338				
Независимый расцепитель, вспомогательный контакт (1НО, 1НЗ), сигнальный контакт	248	348				
Две группы вспомогательных контактов (2НО, 2НЗ), сигнальный контакт	268	368				
Расцепитель минимального напряжения, вспомогательный контакт (1НО, 1НЗ), сигнальный контакт	278	378				

	NXM-400S/H NXM-630S/H		NXM-800S/H NXM-1000S/H		NXM-1600S/H	
	3P	4P	3P	4P	3P	4P

6.2 Схемы монтажа внутренних вспомогательных компонентов для автоматического выключателя серии NXMS

Таблица 6

Название вспомогательных устройств	Код доп. устройств		NXMS-160F		NXMS-250F		NXMS-400S/F/H NXMS-630S/F/H		
	Электромагнит	Термомагнит	3P	4P	3P	4P	3P	4P	
Без внутренних вспомогательных устройств	200	300							
Сигнальный контакт	208	308							
Независимый расцепитель	210	310							
Вспомогательный контакт (1НО, 1НЗ)	220	320							
Вспомогательный контакт (2НО, 2НЗ)									
Расцепитель минимального напряжения	230	330							
Независимый расцепитель, вспомогательный контакт (1НО, 1НЗ)	240	340							
Независимый расцепитель, вспомогательный контакт (2НО, 2НЗ)									
Расцепитель минимального напряжения, независимый расцепитель	250	350							
Две группы вспомогательных контактов (2НО, 2НЗ)	260	360							
Расцепитель минимального напряжения, вспомогательный контакт (1НО, 1НЗ)	270	370							
Расцепитель минимального напряжения, вспомогательный контакт (2НО, 2НЗ)									
Независимый расцепитель, сигнальный контакт	218	318							
Вспомогательный контакт (1НО, 1НЗ), сигнальный контакт	228	328							
Вспомогательный контакт (2НО, 2НЗ), сигнальный контакт									
Расцепитель минимального напряжения, сигнальный контакт	238	338							
Независимый расцепитель, вспомогательный контакт (1НО, 1НЗ), сигнальный контакт	248	348							
Две группы вспомогательных контактов (2НО, 2НЗ), сигнальный контакт	268	368							
Расцепитель минимального напряжения, вспомогательный контакт (1НО, 1НЗ), сигнальный контакт	278	378							

	NXMS-1000H		NXMS-1250H		NXMS-1600H	
	3P	4P	3P	4P	3P	4P

7. Подключение внешних проводников

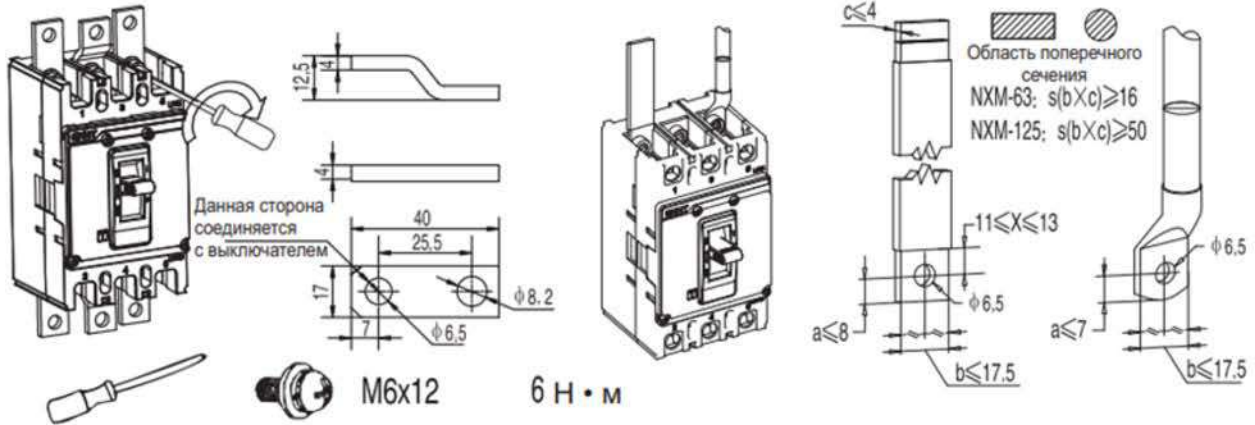


Рисунок 1. NXM-63/NXM-125 размеры соединительной пластины и кабелей

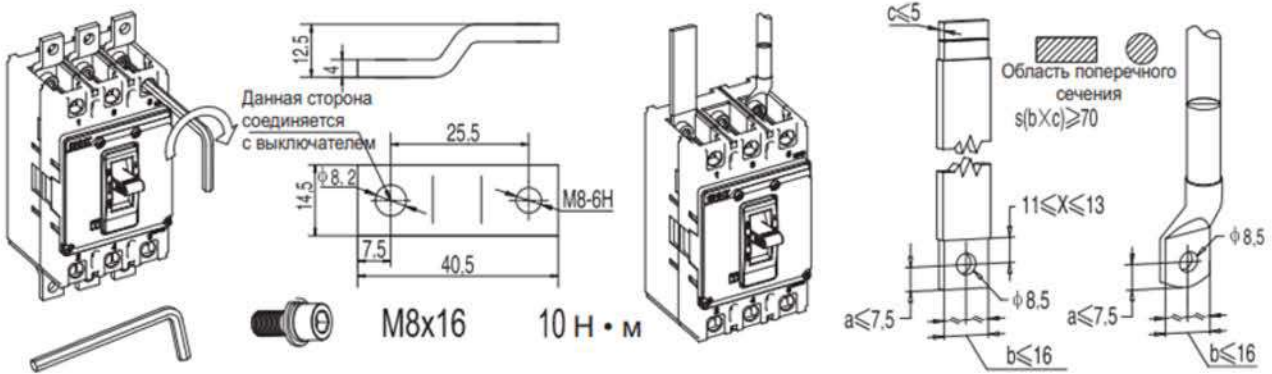


Рисунок 2. NXM(S)-160 размеры соединительной пластины и кабелей

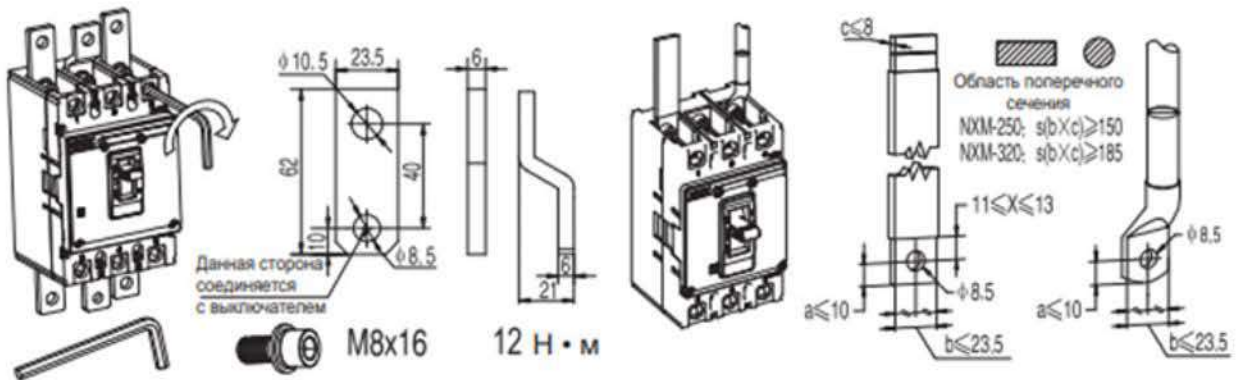


Рисунок 3. NXM(S)-250 размеры соединительной пластины и кабелей

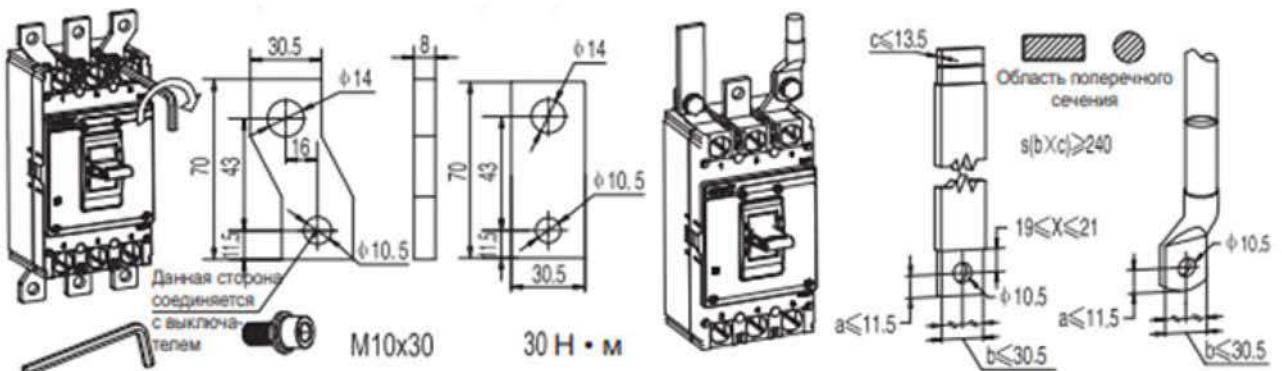


Рисунок 4. NXM(S)-400 размеры соединительной пластины и кабелей

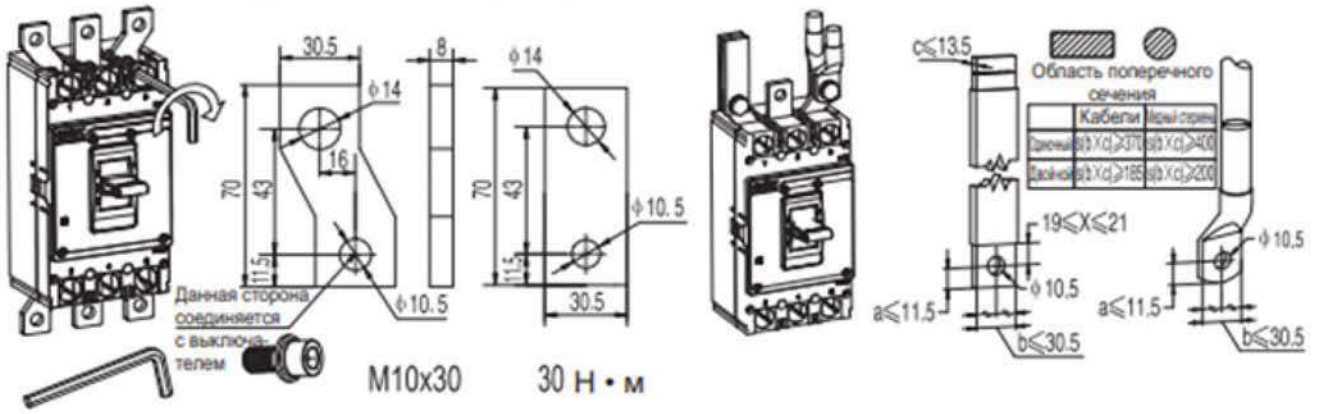


Рисунок 5. NXM(S)-630 размеры соединительной пластины и кабелей

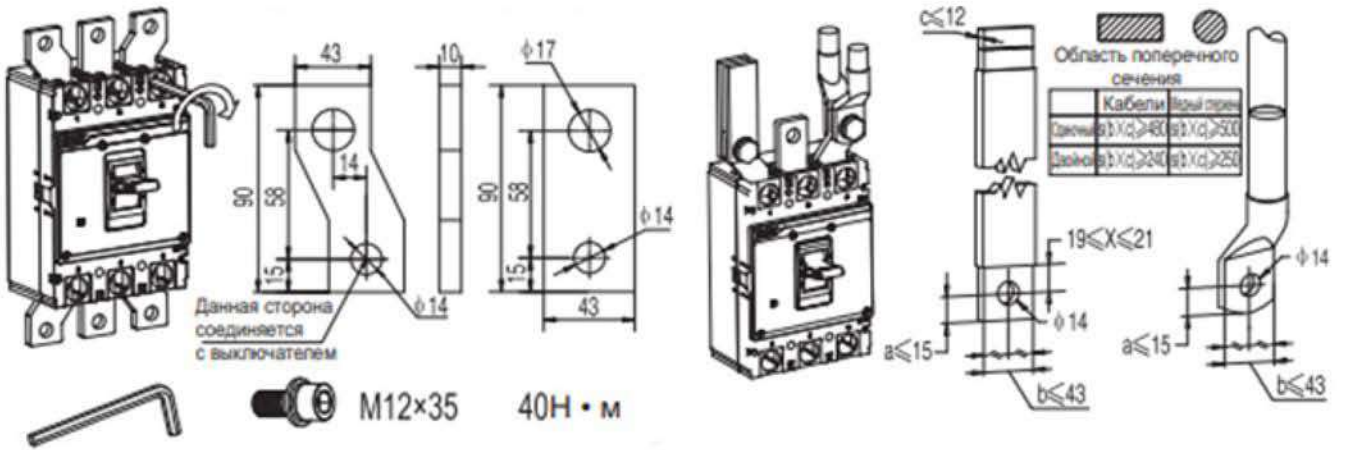


Рисунок 6. NXM-800 размеры соединительной пластины и кабелей

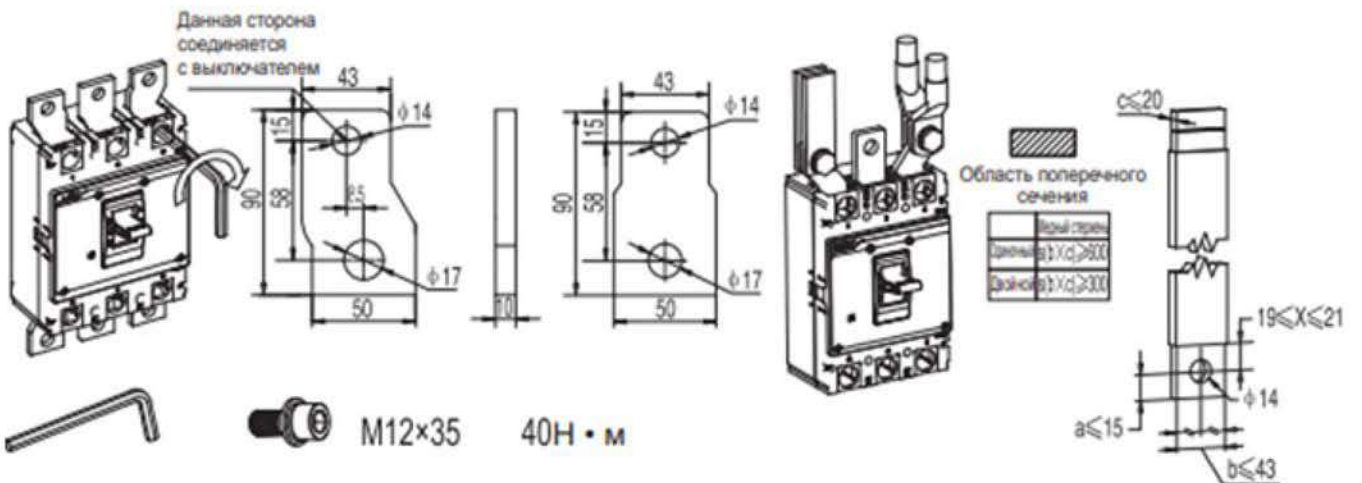


Рисунок 7. NXM(S)-1000 размеры соединительной пластины и кабелей

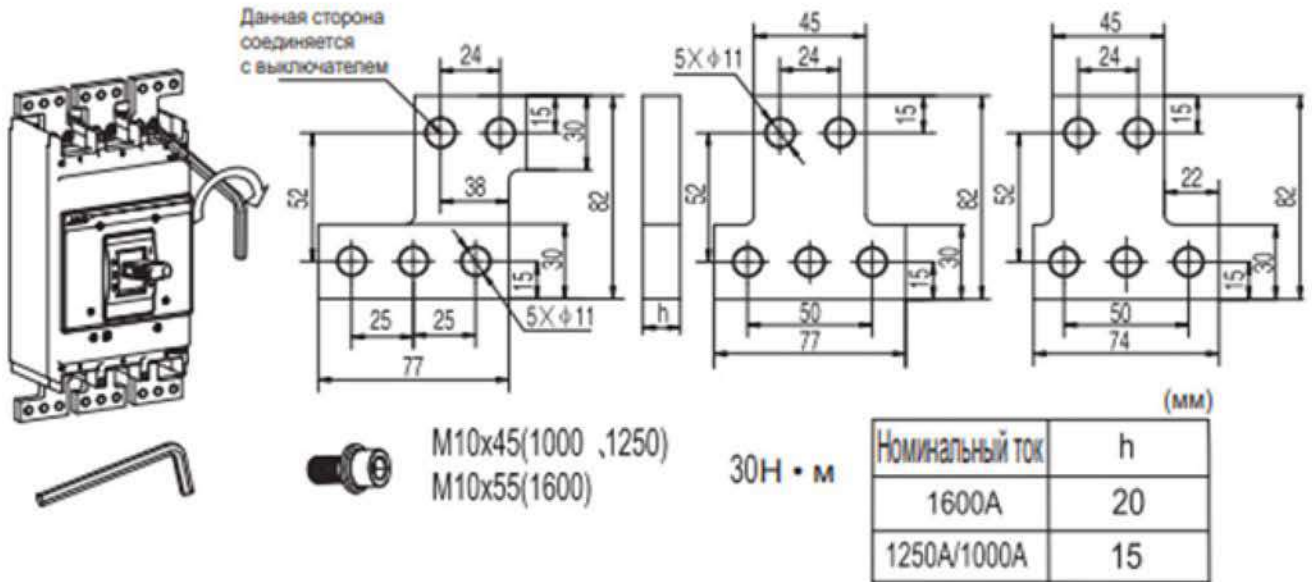


Рисунок 8. NXM(S)-1250/NXM(S)-1600 размеры соединительной пластины и кабелей



Рисунок 9. Схема установки соединительной пластины NXM(S)-63, 125, 160, 250

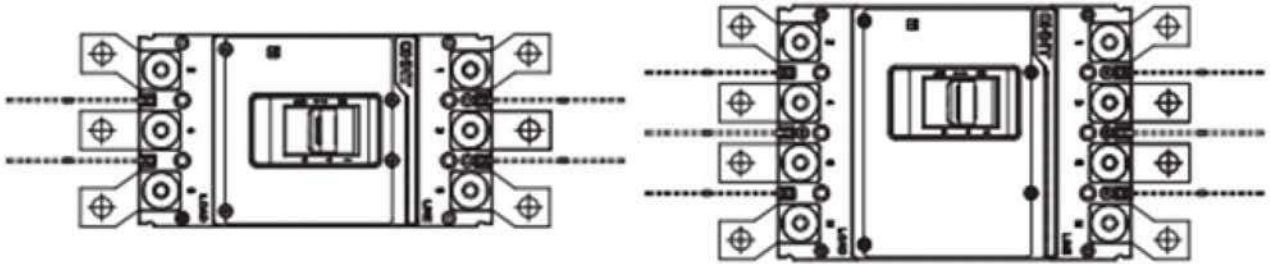


Рисунок 10. Схема установки соединительной пластины NXM(S)-400, 630, 800, 1000

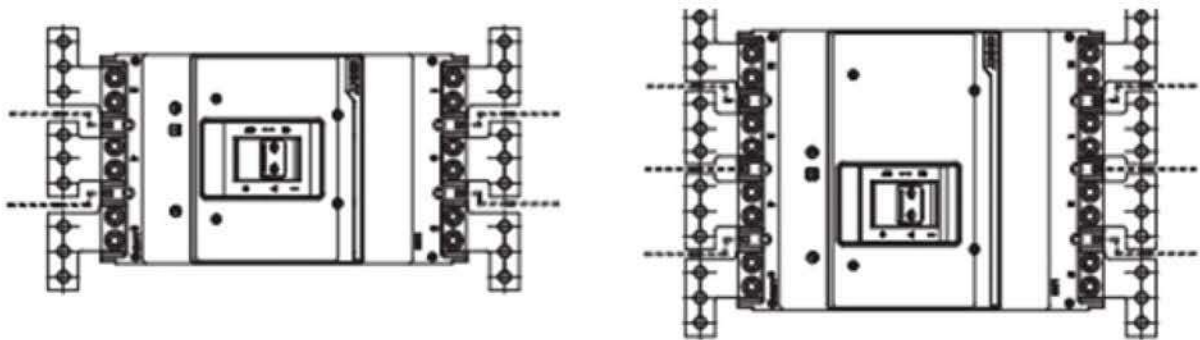


Рисунок 11. Схема установки соединительной пластины NXM(S)-1600

Соединительные провода (электрический кабель) должны представлять собой одну жилу, покрытую ПВХ оболочкой, или медную шину аналогичной эффективности.

8. Подготовка автоматического выключателя к работе

Для проверки работоспособности выключателя необходимо в ручном режиме включить выключатель, а затем произвести имитацию «автоматического срабатывания выключателя» путем нажатия на тестовую кнопку. Убедившись в том, что монтаж и подключение выполнены правильно, включите выключатель.

Для включения выключателя, находящегося в расцепленном положении, необходимо произвести операцию взвода, для чего ручку перевести до упора в сторону знака «0», а затем включить выключатель, переведя ручку в сторону «I».

9. Техника безопасности

- 1) Монтаж и техническое обслуживание следует выполнять только силами технических специалистов.
- 2) Монтаж в среде, содержащей воспламеняющиеся, взрывоопасные газы и конденсат, строго запрещен.
- 3) В ходе выполнения работ запрещается касаться токоведущих частей изделия.
- 4) Во время монтажа и технического обслуживания изделия необходимо отключить подачу электроэнергии.
- 5) Не допускается монтаж изделия в местах, коррозионная газовая среда которых может привести к повреждению металлов и изоляции.
- 6) Во избежание аварий изделие необходимо устанавливать в строгом соответствии с инструкцией.

10. Условия нормальной эксплуатации, монтажа, транспортировки и хранения

10.1 Температура эксплуатации и хранения: от -35 до $+70$ °C; среднее значение в течение 24 часов не должно превышать $+35$ °C; при температуре окружающей среды от -40 до $+70$ °C пользователи должны учитывать снижение эксплуатационных характеристик или предусмотреть компенсацию температуры.

10.2 Высота над уровнем моря: ≤ 2000 м.

Степень загрязнения: 3.

Степень защиты: IP40.

10.3 На месте монтажа относительная влажность не должна превышать 50% при макс. температуре $+40$ °C, более высокая относительная влажность допускается при более низкой температуре. Например, относительная влажность может составлять 90% при $+20$ °C, необходимо принять специальные меры для предотвращения выпадения росы.

11. Объем поставки

1. Автоматический выключатель
2. Межфазные перегородки
3. Комплект монтажных частей для автоматического выключателя
4. Паспорт

12. Гарантия и срок службы

Изготовитель гарантирует соответствие характеристик выключателей при соблюдении потребителем условий транспортирования, хранения, монтажа и эксплуатации.

Гарантийный период составляет 18 месяцев с даты ввода в эксплуатацию, но не более 24 месяцев с даты приобретения.

13. Защита окружающей среды

Для защиты окружающей среды, автоматический выключатель или его аксессуары по истечению срока службы должны быть утилизированы в соответствии локальными требованиями.

14. Содержание драгоценных металлов

№	Тип выключателя	Содержание драг. металлов, г	Содержание драг. металлов, %
1	NXM-63S/3P	1,43	0,19%
2	NXM-63S/4P	1,91	0,20%
3	NXM-125S/3P	2,45	0,32%
4	NXM-125S/4P	3,27	0,34%
5	NXM-160S/3P	2,48	0,20%
6	NXM-160S/4P	3,31	0,21%
7	NXMS-160/3P	2,48	0,18%
8	NXMS-160/4P	3,31	0,19%
9	NXM-250S/3P	3,85	0,28%
10	NXM-250S/4P	5,13	0,29%
11	NXMS-250/3P	3,85	0,19%
12	NXMS-250/4P	5,13	0,19%
13	NXM-400S/3P	7,36	0,17%
14	NXMS-400/3P	7,36	0,15%
15	NXM-630S/3P	15,16	0,31%
16	NXMS-630/3P	15,16	0,28%
17	NXM-1250S/3P	49,33	0,26%
18	NXM-1250S/4P	65,77	0,27%
19	NXMS-1250/3P	49,33	0,26%
20	NXMS-1250/4P	65,77	0,26%
21	NXM-1600S/3P	49,33	0,24%
22	NXM-1600S/4P	65,77	0,25%
23	NXMS-1600/3P	49,33	0,24%
24	NXMS-1600/4P	65,77	0,24%

Россия
ООО «Чинт Электрик»

Адрес: 115280, Россия, г. Москва, вн.тер.г.
муниципальный округ Даниловский,
Автозаводская ул., д. 23а, к. 2, офис 701

© Все права защищены компанией CHINT

Спецификации и технические требования могут быть изменены без предварительного уведомления. Пожалуйста, свяжитесь с нами для подтверждения соответствующей информации о заказе