



Автоматические выключатели в литом корпусе NXM, NXMS

Преимущества изделия



Широкий ряд размеров корпуса с дополнительными возможностями

Возможность выбора наиболее подходящего размера корпуса, повышение эффективности продукции и сокращение эксплуатационных затрат



Универсальность применения устойчивая и надежная работа в экстремальных условиях

Рабочая температура: $-35^{\circ}\text{C}/+70^{\circ}\text{C}$
Пригодность к применению в различных условиях



Двойная изоляция, более удобное обслуживание

Повышение изоляционной способности изделия, возможность установки аксессуаров, обеспечивающих безопасность и эффективность обслуживания



Принципиально новое электронное оборудование, более надежная защита цепи

Новейшие электронные приборы более точно распознают скрытые отказы и обеспечивают более удобную настройку параметров.

Технические характеристики

Автоматические выключатели в литом корпусе серии NXM

Габарит, номинальный ток I _{ном} (A)		63				125				160				250				
Номинальный ток I _n (A), 40°C, 55°C		10,16,20,25,30,32,40,50,60,63				10,16,20,25,30,32,40,50,60,63,70,75,80,100,125				32,40,50,60,63,70,75,80,100,125,140,150,160				160,170,180,200,225,250				
Номинальное напряжение изоляции U _i (V)		800				800				800				800				
Номинальное импульсное напряжение U _{imp} (kV)		8				8				8				8				
Номинальное рабочее напряжение U _e (V), AC50/60Hz		220/230/240, 380/400/415/500				220/230/240, 380/400/415/500				220/230/240, 380/400/415				220/230/240, 380/400/415				
Код отключающей способности		E	S	F	H	E	S	F	H	E	S	F	H	E	S	F	H	
Количество полюсов	2P	■	■	-	-	■	■	-	-	■	■	-	-	■	■	-	-	
	3P	■	■	■	■	■	■	■	■	■	■	■	■	■	■	■	■	
	4P	■	■	■	■	■	■	■	■	■	■	■	■	■	■	■	■	
Номинальная предельная наибольшая отключающая способность (kA)	AC220/230/240V	18	36	50	75	18	36	50	75	40	50	50	75	40	50	50	75	
	AC380/400/415V	15	25	36	50	15	25	36	50	20	36	36	50	20	36	36	50	
	AC500V	-	-	15	25	-	-	-	-	-	-	-	-	-	-	-	-	
Номинальная рабочая наибольшая отключающая способность (kA)	AC220/230/240V	18	18	50	50	18	18	50	50	30	30	50	50	30	30	50	50	
	AC380/400/415V	15	15	36	36	15	15	36	36	20	20	36	36	20	20	36	36	
	AC500V	-	-	15	25	-	-	-	-	-	-	-	-	-	-	-	-	
Соответствие стандартам		IEC/EN 60947-2																
Категория использования		A				A				A				A				
Надежность изоляции		■				■				■				■				
Рабочая температура		-35°C~ +70°C																
Расстояние дуги		≤50				≤50				≤50				≤50				
Износостойкость	Без обслуживания	20000				20000				20000				20000				
	С обслуживанием	40000				40000				40000				40000				
Электрическая износостойкость		AC415V, I _n		10000		10000		10000		10000		10000		10000		10000		
Тип выпуска и тип защиты	Электромагнитный расцепитель	Защита потребителя		■	■	■	■	■	■	■	■	■	■	■	■	■	■	
		Защита электродвигателя		■	■	■	■	■	■	■	■	■	■	■	■	■	■	
	Термомагнитный расцепитель	Защита потребителя		■	■	■	■	■	■	■	■	■	■	■	■	■	■	
		Защита электродвигателя		■	■	■	■	■	■	■	■	■	■	■	■	■	■	
Аксессуары	Вспомогательный контакт		■	■	■	■	■	■	■	■	■	■	■	■	■	■	■	■
	Сигнальный контакт		■	■	■	■	■	■	■	■	■	■	■	■	■	■	■	■
	Вспомогательный и сигнальный контакт		■	■	■	■	■	■	■	■	■	■	■	■	■	■	■	■
	Независимый расцепитель		■	■	■	■	■	■	■	■	■	■	■	■	■	■	■	■
	Расцепитель минимального напряжения		■	■	■	■	■	■	■	■	■	■	■	■	■	■	■	■
	Ручной привод		■	■	■	■	■	■	■	■	■	■	■	■	■	■	■	■
	Моторный привод		■	■	■	■	■	■	■	■	■	■	■	■	■	■	■	■
	Выводы для заднего присоединения		■	■	■	■	■	■	■	■	■	■	■	■	■	■	■	■
	Основание для втычного исполнения		■	■	■	■	■	■	■	■	■	■	■	■	■	■	■	■
Расширители выводов		■	■	■	■	■	■	■	■	■	■	■	■	■	■	■	■	
Размеры (мм)	Ширина (2P/3P/4P)		56/78/103				56/78/103				63/90/120				78/105/140			
	Высота		135				135				155				165			
	Глубина (E/S/F/H type)		71/71/81/81				71/71/81/81				75.5/75.5/91/91				77/77/102/102			

2. Параметры

Типоразмер:

Автоматический выключатель в литом корпусе серии NXM: 63A, 125A, 160A, 250A, 320A, 400A, 630A, 800A, 1000A, 1600A

Электронный выключатель серии NXMS: 160A, 250A, 320A, 400A, 630A, 1000A, 1600A

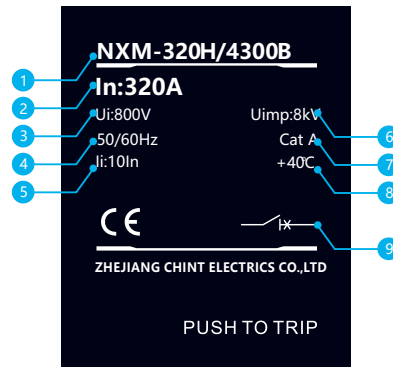
Номинальное рабочее напряжение: U_e (В перем. тока): 400/415/690

Код отключающей способности: S, H

Количество полюсов: 2P, 3P, 4P

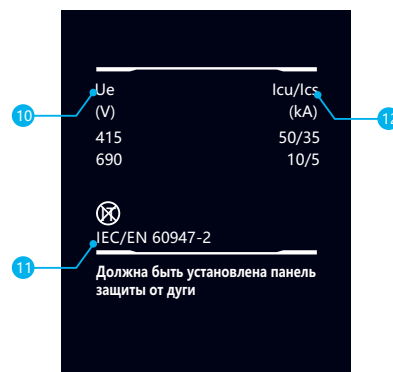
Тип расцепления: термомангнитный фиксированный; магнитный регулируемый; термомангнитный регулируемый; тепловой и магнитный регулируемый; электронный.

Метод монтажа: Стационарный, втычной



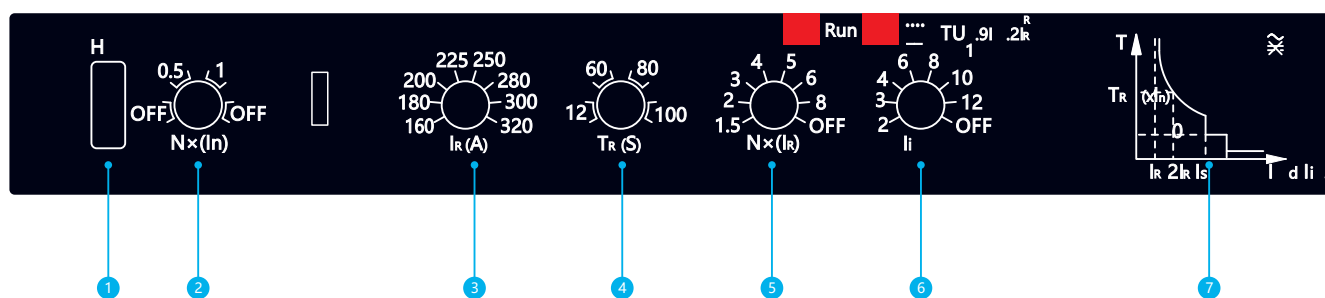
3. Расшифровка паспортной таблички

- 1 Тип изделия: Типоразмер; отключающая способность; количество полюсов
- 2 In: Номинальный рабочий ток U_i : Номинальное рабочее напряжение
- 3 Частота перем. тока
- 4 I_i : $10I_n$: Кратность тока переходного процесса
- 5 U_{imp} : Номинальное выдерживаемое импульсное напряжение
- 6 Cat A: Категория использования выключателя
- 7 +40°C: Температура окружающей среды
- 8 Символ обозначения автоматического выключателя с функцией расцепления
- 9 U_e : Номинальное рабочее напряжение
- 10 Изделие соответствует требованиям стандарта МЭК/EN 60947.2
- 11 I_{cu}/I_{cs} : Максимальная отключающая способность при коротком замыкании/
- 12 Рабочая отключающая способность при коротком замыкании



Паспортная табличка термомангнитного стационарного автоматического выключателя в литом корпусе серии NXM

4. Электронный расцепитель NXM



- 1 Интерфейс HTU/USB
- 2 Установка защиты по току нейтрального провода с двумя настраиваемыми уровнями тока и возможностью отключения (OFF)
- 3 Установка номинального значения тока с помощью 8-ступенчатого переключателя
- 4 Настройка длительной задержки (с) с 4 шагами
- 5 7 шагов настройки тока защиты I_{sd} с короткой задержкой срабатывания - он может регулироваться или быть выключен (OFF)
- 6 7 шагов настройки тока защиты I_i мгновенного срабатывания - может регулироваться и быть выключен (защиты)
- 7 График срабатывания защиты «ток/время»

5. Определение и описание модели

NXM	-	160	S	FTU	C	/	4
↑ Код изделия		↑ Код типоразмера	↑ Код отключающей способности ²⁾	↑ Код типа отключающего элемента	↑ Код принципа работы		↑ Код количества полюсов
NXM: Автоматический выключатель в литом корпусе		63A 125A 160A 250A 320A 400A 630A 800A 1000A 1600A	S: 25kA S: 35kA H: 50kA S: 50kA H: 70kA S: 50kA	MFT: магнитный фиксированного типа, MTU: магнитный регулируемого типа, FTU: термоманитный фиксированного типа, FMU: тепловой регулируемого типа магнитный фиксированного типа	Без кода: непосредственное управление рукояткой P: работа от привода Z: работа от поворотной рукоятки		2: 2 полюса 3: 3 полюса 4: 4 полюса

Пример выбора модели:

NXM-160S FTU P/4300 2 A G 100 R: Для заказа одного выключателя в литом корпусе типоразмера 160А, с отключающей способностью 25 кА, с фиксированным термоманитным расцепителем, с моторным приводом, 4 полюсами, без внутренних дополнительных устройств, с защитой двигателя, с категорией полюсов А, с функцией выдачи аварийного сигнала перегрузки без расцепления. Номинальный ток - 100А и заднее подключение.

Примечание.

- 1) Номинальный ток каждого типоразмера приведен в Таблице 1
- 2) Соответствующее количество полюсов и отключающая способность, связанные с типоразмером, приведены в Таблице 2.
- 3) На страницах 17-20 приведены методы срабатывания и дополнительные устройства.

6. Сравнительная таблица типоразмеров и номинального тока

Номинальный ток (А)	10	16	20	25	30	32	40	50	60	63	70	75	80	100	125	140	150	160	170	180	200		
Типоразмер (А):	63	■	■	■	■	■	■	■	■	■													
	125	■	■	■	■	■	■	■	■	■	■	■	■	■	■								
	160		■	■	■	■	■	■	■	■	■	■	■	■	■	■	■	■	■				
	250														■	■	■	■	■	■	■	■	
	320																					■	
	400																						
	630																						
	800																						
	1000																						
	1600																						

7. Сравнительная таблица типоразмеров, количества полюсов и отключающей способности

Типоразмер (А):	63	125			160			250				
Количество полюсов	2P	3P	4P	2P	3P	4P	2P	3P	4P	2P	3P	4P
Код отключающей способности	S	■	■	■	■	■	■	■	■	■	■	■
	H	-	■	■	-	■	■	-	■	■	-	■
	R	-	-	-	-	-	-	-	■	■	-	■

11. Описание

NXHM	63	P	3	00	R
Код изделия	Код типоразмера	Код принципа работы	Код количества полюсов	Код внутренних дополнительных устройств ¹⁾	Код установки
NXHM: выключатель-разъединитель	63A 125A 160A 250A 320A 400A 630A 800A 1000A	Без кода: управление с помощью рукоятки P: с моторным приводом Z: работа от поворотной рукоятки	3: 3 полюса 4: 4 полюса	Коды внутренних вспомогательных устройств	Без кода: подключение спереди R: подключение сзади DR: подключение сзади с монтажом втычного типа

Примеры выбора модели:

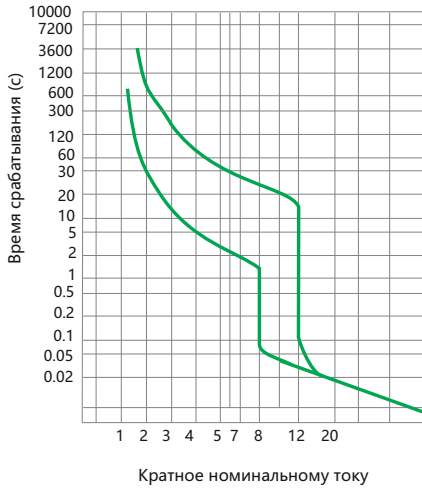
NXHM-63 P/300 R: Для заказа одного выключателя-разъединителя типоразмера 63 А, с механизмом привода от двигателя, без внутренних вспомогательных устройств, подключение сзади.

Примечание. 1) На страницах 25-26 приведены примеры кодов внутренних дополнительных устройств. Код с номером "00" может быть опущен в случае отсутствия внутренних вспомогательных устройств.

12. Графики времени срабатывания

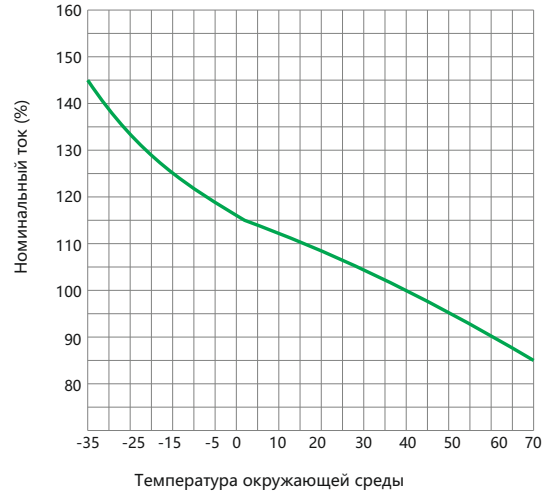
NXM-63

Кривая срабатывания



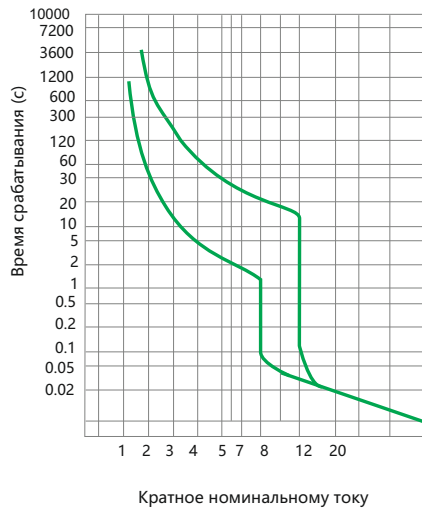
NXM-63

Кривая компенсации влияния температуры



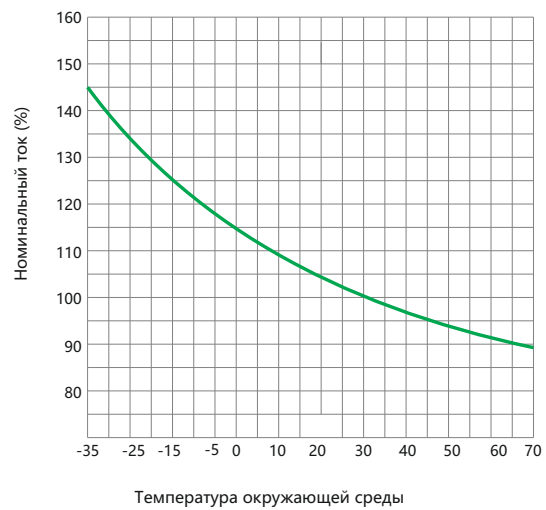
NXM-125, NXMLE-125

Кривая срабатывания



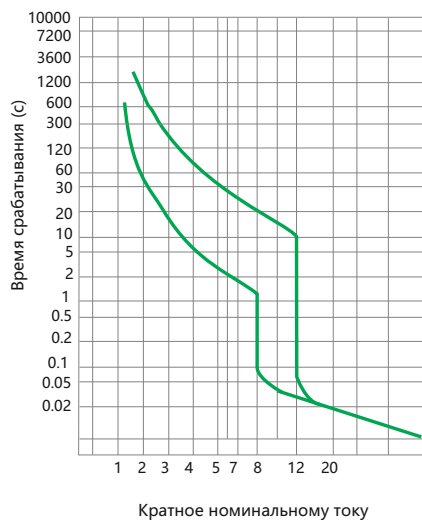
NXM-125, NXMLE-125

Кривая компенсации влияния температуры



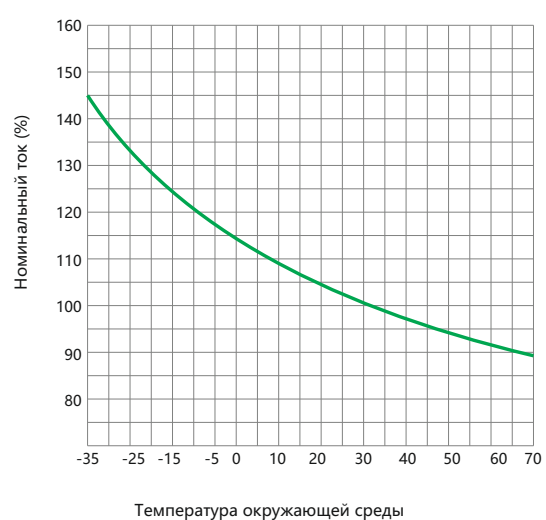
NXM-160, NXMLE-160

Кривая срабатывания



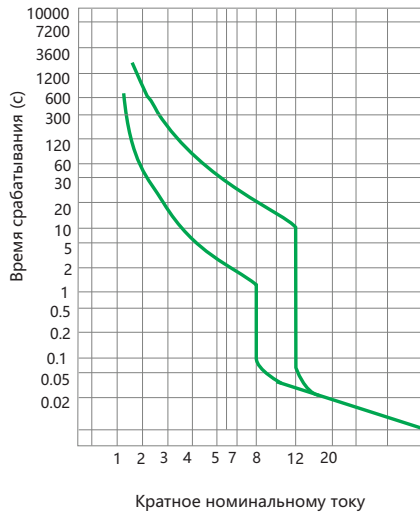
NXM-160, NXMLE-160

Кривая компенсации влияния температуры



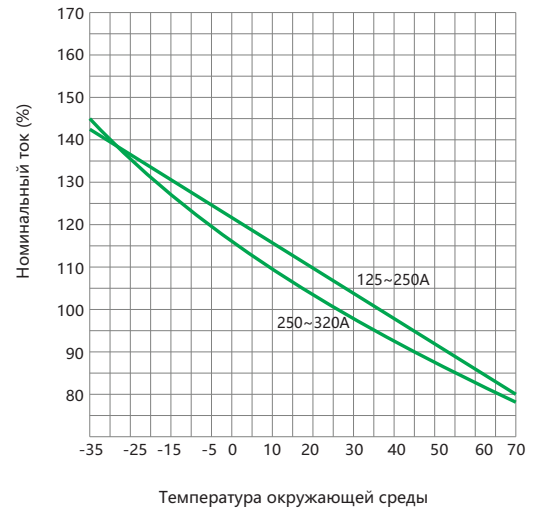
NXM-250/320, NXMLE-250/320

Кривая срабатывания



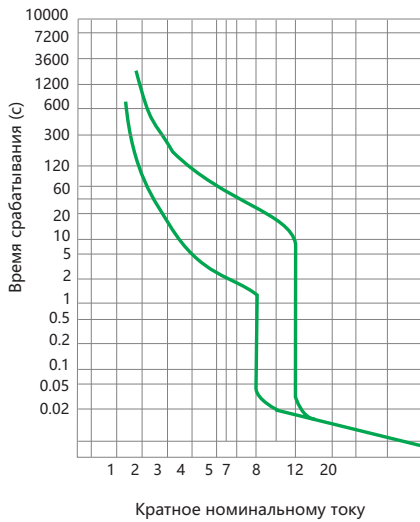
NXM-250/320, NXMLE-250/320

Кривая компенсации влияния температуры



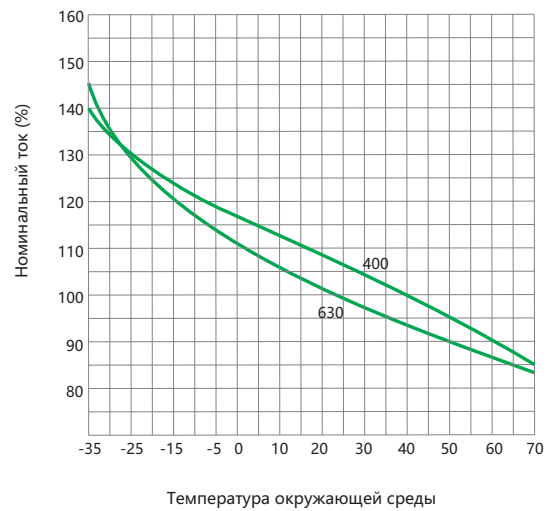
NXM-400/630, NXMLE-400/630

Кривая срабатывания



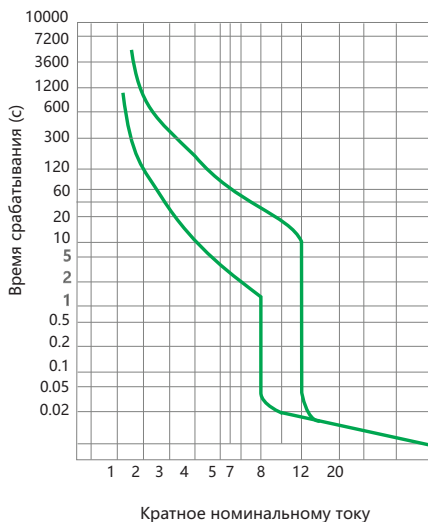
NXM-400/630, NXMLE-400/630

Кривая компенсации влияния температуры



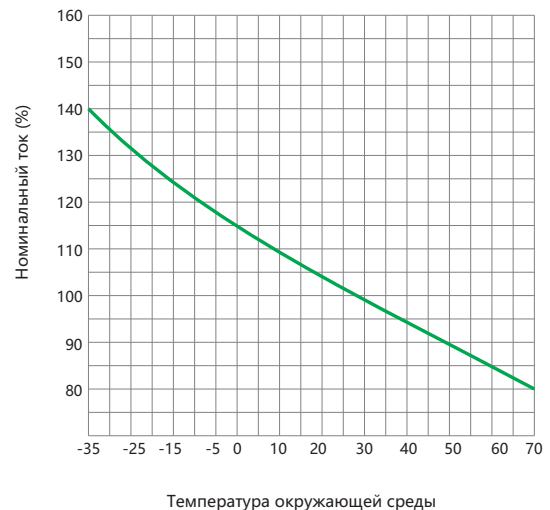
NXM-800, NXMLE-800

Кривая срабатывания



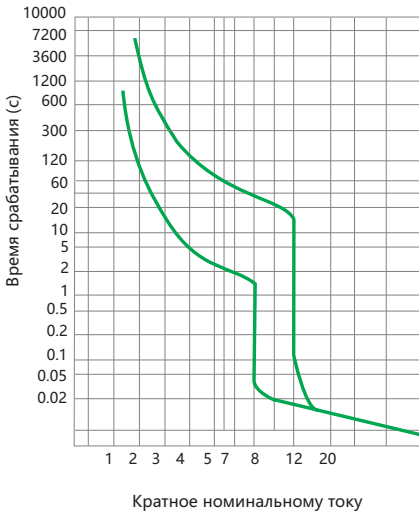
NXM-800

Кривая компенсации влияния температуры



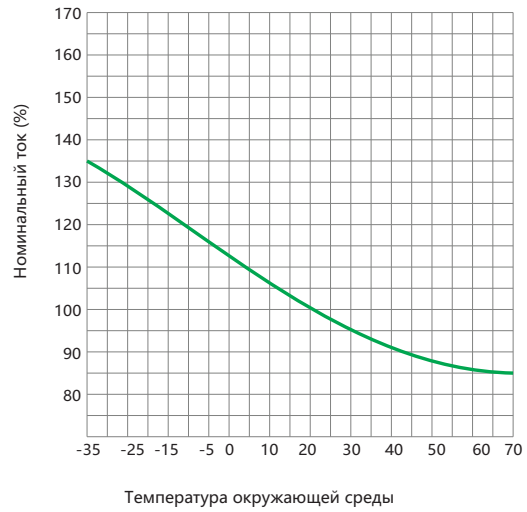
NXM-1000

Кривая срабатывания



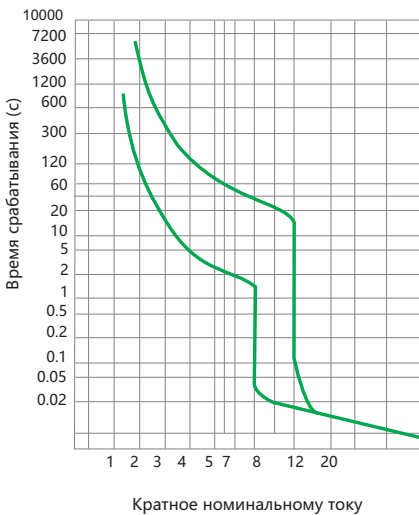
NXM-1000

Кривая компенсации влияния температуры



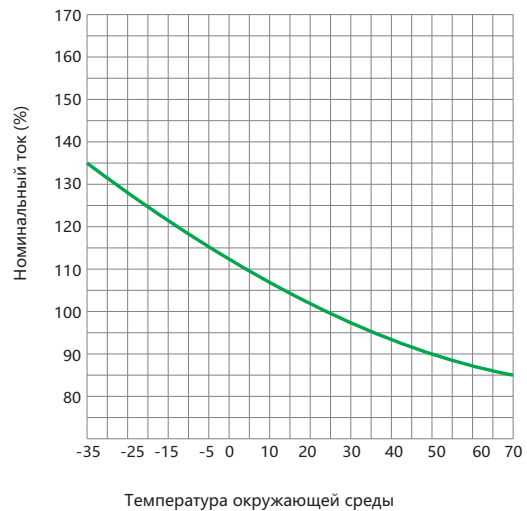
NXM-1600

Кривая срабатывания



NXM-1600

Кривая компенсации влияния температуры



	NXM-160S		NXM-160H	
	3P	4P	3P	4P

(Продолжение предыдущей таблицы)

Название вспомогательных устройств	Код вспомогательных устройств		NXM-250S NXM-320S		NXM-250H NXM-320H	
	Только магнитный	Термомагнитный расцепитель	3P	4P	3P	4P
Без внутренних вспомогательных устройств	200	300				
Сигнальный контакт	208	308				
Независимый расцепитель	210	310				
Специальный расцепитель для амперметра	210Y	310Y				
Вспомогательный контакт (1NO1NC)	220	320				
Вспомогательный контакт (2NO2NC)						
Расцепитель минимального напряжения	230	330				
Независимый расцепитель, вспомогательный контакт (2NO2NC)	240	340				
Независимый расцепитель, вспомогательный контакт (2NO2NC)						
Специальный расцепитель для амперметра Вспомогательный контакт	240Y	340Y				
Расцепитель минимального напряжения, независимый расцепитель	250	350				
Специальный расцепитель для амперметра Расцепитель минимального напряжения	250Y	250Y				
Две группы вспомогательных контактов (2NO2NC)	260	360				
Расцепитель минимального напряжения, вспомогательный контакт (1NO1NC)	270	370				
Расцепитель минимального напряжения, вспомогательный контакт (2NO2NC),						
Независимый расцепитель, сигнальный контакт	218	318				
Специальный расцепитель для амперметра Сигнальный контакт	218Y	318Y				
Вспомогательный контакт (1NO1NC), сигнальный контакт	228	328				
Вспомогательный контакт (2NO2NC), сигнальный контакт						
Расцепитель минимального напряжения, сигнальный контакт	238	338				
Независимый расцепитель, вспомогательный контакт (1NO1NC), сигнальный контакт	248	348				
Специальный расцепитель для амперметра, сигнальный контакт, вспомогательный контакт	248Y	348Y				
Две группы вспомогательных контактов (2NO2NC), сигнальный контакт	268	368				
Расцепитель минимального напряжения, вспомогательный контакт (1NO1NC), сигнальный контакт	278	378				

	NXM-400S/H NXM-630S/H		NXM-800S/H NXM-1000S/H		NXM-1600S/H	
	3P	4P	3P	4P	3P	4P

Автоматический выключатель дифференциального тока в литом корпусе серии NXMS, коды внутренних вспомогательных устройств

Название вспомогательных устройств	Код вспомогательных устройств		NXMS-160H		NXMS-250H		
	Только магнитный	Терромагнитный расцепитель	3P	4P	3P	4P	
Без внутренних вспомогательных устройств	200	300					
Сигнальный контакт	208	308					
Независимый расцепитель	210	310					
Вспомогательный контакт (1NO1NC)	220	320					
Вспомогательный контакт (2NO2NC)							
Расцепитель минимального напряжения	230	330					
Независимый расцепитель, вспомогательный контакт(1NO1NC)	240	340					
Независимый расцепитель, вспомогательный контакт(2NO2NC)							
Расцепитель минимального напряжения, независимый расцепитель	250	350					
Две группы вспомогательных контактов (2NO2NC)	260	360					
Расцепитель минимального напряжения, вспомогательный контакт (1NO1NC)	270	370					
Расцепитель минимального напряжения, вспомогательный контакт (2NO2NC),							
Независимый расцепитель	218	318					
Вспомогательный контакт (1NO1NC), сигнальный контакт	228	328					
Вспомогательный контакт (2NO2NC), сигнальный контакт							
Расцепитель минимального напряжения, сигнальный контакт	238	338					
Независимый расцепитель, вспомогательный контакт (1NO1NC), сигнальный контакт	248	348					
Две группы вспомогательных контактов (2NO2NC), сигнальный контакт	268	368					
Расцепитель минимального напряжения, вспомогательный контакт (1NO1NC), сигнальный контакт	278	378					

Коды внутренних вспомогательных устройств

NXMS-250H NXMS-320H		NXMS-400S/H NXMS-630S/H		NXMS-1000S/H		NXMS-1600S/H		
3P	4P	3P	4P	3P	4P	3P	4P	

Технические параметры

Автоматический выключатель в литом корпусе серии NXM, NXMS

Типоразмер, номинальный ток Inm (A)		63	125	160	250	
Номинальный ток In (A), 40°C		10,16,20,25,32,40,50,63	10,16,20,25,32,40,50,63,80,100,125	16,20,25,30,32,40,50,60,63,70,75,80,100,125,140,150,160	125,140,150,160,170,180,200,225,250	
Номинальное напряжение изоляции Ui(V)		800	800	800	800	
Выдерживаемое номинальное импульсное напряжение, Uimp (кВ)		8	8	8	8	
Номинальное рабочее напряжение Ue (В), перем. тока 50/60 Гц		400/415	400/415	400/415/690	400/415/690	
Код отключающей способности		S H	S H	S H	S H	
Количество полюсов	2P	■ -	■ -	■ -	■ -	
	3P	■ ■	■ ■	■ ■	■ ■	
	4P	■ ■	■ ■	■ ■	■ ■	
Номинальная предельная отключающая способность при коротком замыкании Icu(кА)	AC400/415V	25 50	25 50	35 50	35 50	
	AC690V	- -	- -	8 10	8 10	
Номинальная рабочая отключающая способность при коротком замыкании Ics(кА)	AC400/415V	15 35	15 35	20 35	20 35	
	AC690V	- -	- -	4 5	5 5	
В соответствии со стандартами		IEC 60947-2				
Категория применения		A	A	A	A	
Функция расцепления		■	■	■	■	
Температура окружающей среды		-35°C~70°C				
Дуговой промежуток		≤ 50	≤ 50	≤ 50	≤ 50	
Механический срок службы (количество переключений)	Без проведения технического обслуживания	20000	20000	20000	20000	
	С проведением технического обслуживания	40000	40000	40000	40000	
Электрический срок службы (количество переключений)		AC415V, In	10000	10000	10000	
Тип расцепителя и тип защиты	Магнитный расцепитель (MFT)	Защита распределительных цепей	■ ■	■ ■	■ ■	■ ■
		Защита двигателя	■ ■	■ ■	■ ■	■ ■
	Магнитный расцепитель (MTU)	Защита распределительных цепей	- -	- -	■ ■	■ ■
		Защита двигателя	- -	- -	■ ■	■ ■
	Термамагнитный расцепитель (FTU)	Защита распределительных цепей	■ ■	■ ■	■ ■	■ ■
		Защита двигателя	■ ■	■ ■	■ ■	■ ■
	Термамагнитный расцепитель (FMU)	Защита распределительных цепей	- -	- -	■ ■	■ ■
		Защита двигателя	- -	- -	■ ■	■ ■
	Термамагнитный расцепитель (ATU)	Защита распределительных цепей	- -	- -	■ ■	■ ■
		Защита двигателя	- -	- -	■ ■	■ ■
	Вспомогательный контакт		■	■	■	■
	Сигнальный контакт		■	■	■	■
Вспомогательный контакт, сигнальный контакт		■	■	■	■	
Независимый расцепитель		■	■	■	■	
Расцепитель минимального напряжения		■	■	■	■	
Вспомогательные устройства	Механизм с ручным управлением		■	■	■	■
	Механизм с моторным приводом		■	■	■	■
	Заднее подключение		■	■	■	■
	Втычной тип		■	■	■	■
	Шина для удлинения		■	■	■	■
Дополнительное изделие	Специальное применение амперметра	■	-	■	-	
	Аварийный сигнал перегрузки без срабатывания	-	-	■	■	
Параметры и размер (мм)		Ширина (2P/3P/4P)	56/76/103	56/76/103	63/90/120	78/105/140
Ширина (w) X Высота (h) X Глубина (D)		Высота	130	130	155	165
		Ширина (тип S/H/R)	71/80	71/80	75/90.5/90.5	77/102/102

Технические параметры

Автоматический выключатель в литом корпусе серии NXM, NXMS

Типоразмер, номинальный ток Inm (A)		63	125	160	250						
Номинальный ток In (A), 40°C		10,16,20,25,32,40,50,63	10,16,20,25,32,40,50,63,80,100,125	16,20,25,30,32,40,50,60,63,70,75,80,100,125,140,150,160	125,140,150,160,170,180,200,225,250						
Номинальное напряжение изоляции Ui(V)		800	800	800	800						
Выдерживаемое номинальное импульсное напряжение, Uimp (кВ)		8	8	8	8						
Номинальное рабочее напряжение Ue (В), перем. тока 50/60 Гц		400/415	400/415	400/415/690	400/415/690						
Код отключающей способности		S H	S H	S H	S H						
Количество полюсов	2P	■	-	■	-	■	-	■	-		
	3P	■	■	■	■	■	■	■	■		
	4P	■	■	■	■	■	■	■	■		
Номинальная предельная отключающая способность при коротком замыкании Icu(кА)	AC400/415V	25	50	25	50	35	50	35	50		
	AC690V	-	-	-	-	8	10	8	10		
Номинальная рабочая отключающая способность при коротком замыкании Ics(кА)	AC400/415V	15	35	15	35	20	35	20	35		
	AC690V	-	-	-	-	4	5	5	5		
В соответствии со стандартами		IEC 60947-2									
Категория применения		A		A		A		A			
Функция расцепления		■		■		■		■			
Температура окружающей среды		-35°C~70°C									
Дуговой промежуток		≤ 50		≤ 50		≤ 50		≤ 50			
Механический срок службы (количество переключений)	Без проведения технического обслуживания	20000		20000		20000		20000			
	С проведением технического обслуживания	40000		40000		40000		40000			
Электрический срок службы (количество переключений)		AC415V, In		10000		10000		10000			
Тип расцепителя и тип защиты	Магнитный расцепитель (MFT)	Защита распределительных цепей	■	■	■	■	■	■	■		
		Защита двигателя	■	■	■	■	■	■	■		
	Магнитный расцепитель (MTU)	Защита распределительных цепей	-	-	-	-	■	■	■	■	
		Защита двигателя	-	-	-	-	■	■	■	■	
	Термамагнитный расцепитель (FTU)	Защита распределительных цепей	■	■	■	■	■	■	■	■	
		Защита двигателя	■	■	■	■	■	■	■	■	
	Термамагнитный расцепитель (FMU)	Защита распределительных цепей	-	-	-	-	■	■	■	■	
		Защита двигателя	-	-	-	-	■	■	■	■	
	Термамагнитный расцепитель (ATU)	Защита распределительных цепей	-	-	-	-	■	■	■	■	
		Защита двигателя	-	-	-	-	■	■	■	■	
	Вспомогательный контакт		■		■		■		■		
	Сигнальный контакт		■		■		■		■		
Вспомогательный контакт, сигнальный контакт		■		■		■		■			
Независимый расцепитель		■		■		■		■			
Расцепитель минимального напряжения		■		■		■		■			
Вспомогательные устройства	Механизм с ручным управлением		■		■		■		■		
	Механизм с моторным приводом		■		■		■		■		
	Заднее подключение		■		■		■		■		
	Втычной тип		■		■		■		■		
	Шина для удлинения		■		■		■		■		
Дополнительное изделие	Специальное применение амперметра	■		-		■		-			
	Аварийный сигнал перегрузки без срабатывания	-		-		■		■			
Параметры и размер (мм)		Ширина (2P/3P/4P)		56/76/103		56/76/103		63/90/120		78/105/140	
Ширина (w) X Высота (H) X Глубина (D)		Высота		130		130		155		165	
		Ширина (тип S/H/R)		71/80		71/80		75/90.5/90.5		77/102/102	

Защитная функция

Защита двигателя - Только магнитный расцепитель + расцепитель дифференциального тока

Только магнитный расцепитель	Типоразмер I_{nm} (A)	Номинальный ток I_n (A)	Уставка тока защиты от короткого замыкания	Уставка тока защиты от короткого замыкания I_1 (A) и допустимые отклонения	Время размыкания
Защита от короткого замыкания	125	10~50	Фиксированная	500, ±20%	Мгновенное действие
		63~125	Фиксированная	12I _n , ±20%	
	160	16~50	Фиксированная	500, ±20%	
		63~160	Фиксированная	12I _n , ±20%	
	250	125~250	Фиксированная	12I _n , ±20%	
	320	200~320	Фиксированная	12I _n , ±20%	
	400	250~400	Фиксированная	12I _n , ±20%	
	630	400~630	Фиксированная		
800	630	Фиксированная	12I _n , ±20%		

	Типоразмер I_{nn} (A)	Номинальный ток I_n (A)	Уставка тока защиты нейтрального полюса	Уставка тока защиты от короткого замыкания (A) и допустимых отклонений	Время размыкания
Защита нейтрального полюса (код полюса N C/D)	125	10~50	Постоянный	$I_n \pm 20\%$	Мгновенное действие
		63~125	Постоянный	$I_n \pm 20\%$	
	160	16~50	Постоянный	$I_n \pm 20\%$	
		63~160	Постоянный	$I_n \pm 20\%$	
	250	125~250	Постоянный	$I_n \pm 20\%$	
	320	200~320	Постоянный	$I_n \pm 20\%$	
	400	250~400	Постоянный	$I_n \pm 20\%$	
	630	400~630	Постоянный	$I_n \pm 20\%$	
800	630	Постоянный	$I_n \pm 20\%$		

	Типоразмер I_{nm} (A)	Тип расцепителя дифференциального тока	Тип расцепителя дифференциального тока	Уставка значения номинального дифференциального тока $I_{\Delta n}$ (A)	Время размыкания																											
Защита от дифференциального тока	125/160/250/320	Тип AC	Без задержки: одна ступень, нерегулируемая	30/50/100/200/300/500	<table border="1"> <tr> <td>Тип без задержки 5I_{Δn}</td> <td colspan="3">≤ 0.4</td> </tr> <tr> <td>Максимальное время размыкания (с)</td> <td></td> <td></td> <td></td> </tr> <tr> <td>Тип с задержкой 2I_{Δn}</td> <td>0.1</td> <td>0.2</td> <td>0.3</td> </tr> <tr> <td>ограничение времени несрабатывания (с)</td> <td></td> <td></td> <td></td> </tr> <tr> <td>Тип с задержкой 2I_{Δn}</td> <td>0.3</td> <td>0.4</td> <td>0.5</td> </tr> <tr> <td>максимальное время размыкания (с)</td> <td></td> <td></td> <td></td> </tr> </table>				Тип без задержки 5I _{Δn}	≤ 0.4			Максимальное время размыкания (с)				Тип с задержкой 2I _{Δn}	0.1	0.2	0.3	ограничение времени несрабатывания (с)				Тип с задержкой 2I _{Δn}	0.3	0.4	0.5	максимальное время размыкания (с)			
			Тип без задержки 5I _{Δn}	≤ 0.4																												
			Максимальное время размыкания (с)																													
			Тип с задержкой 2I _{Δn}	0.1					0.2	0.3																						
	ограничение времени несрабатывания (с)																															
	Тип с задержкой 2I _{Δn}	0.3	0.4	0.5																												
	максимальное время размыкания (с)																															
	Три ступени и регулируемая	A/B/C/D																														
Без задержки: одна ступень, нерегулируемая	50/100/200/300/500																															
Три ступени и регулируемая	B/C/D																															
400/630/800 AC	Тип AC	Тип задержки: одна ступень и нерегулируемая	50/100/200/300/500/1000																													
		Три ступени и регулируемая	B/C/D/E																													
		Тип задержки: одна ступень и нерегулируемая	50/100/200/300/500/1000																													
		Три ступени и регулируемая	B/C/D/E																													

Защита двигателя- Только магнитный расцепитель + расцепитель дифференциального тока

Только магнитный расцепитель	Типоразмер I_{nm} (A)	Номинальный ток I_n (A)	Уставка тока защиты от короткого замыкания	Функция расцепления
Защита от перегрузки	125~800	10A~630A	Постоянный	I^2t = постоянный 1.0In (холодный пуск), > 2 ч без срабатывания 1.2In (горячий пуск), ≤ 2 ч со срабатыванием 1.5In (горячий пуск), ≤ 4 мин., 10A ≤ In ≤ 225A ≤ 8 мин., 225A < In ≤ 630A (включая 800A типоразмер 630A) 7.2In (горячий пуск), 4s ≤ T ≤ 10s, 10A ≤ In ≤ 225A 6s ≤ T ≤ 20s, 225A < In ≤ 630A (включая 800A типоразмер 630A) Класс расцепления: 10 (≤ 160A), 20(160A < In ≤ 630A)

Защита двигателя- Только магнитный расцепитель + расцепитель дифференциального тока

Термомагнитный расцепитель	Типоразмер I _{nm} (А)	Номинальный ток I _n (А)	Уставка тока защиты нейтрального полюса от короткого замыкания	Уставка тока защиты от короткого замыкания I _i (А) и допустимые отклонения	Время размыкания
Защита от короткого замыкания	63	10~50	Постоянный	500, ±20%	Мгновенное действие
		63	Постоянный	12I _n ±20%	
	125	10~50	Постоянный	500, ±20%	
		63~125	Постоянный	12I _n ±20%	
	160	16~50	Постоянный	500, ±20%	
		63~160	Постоянный	12I _n ±20%	
	250	125~250	Регулируемая	(9-10-11-12-13-14)I	
			Постоянный	12I _n ±20%	
	320	200~320	Регулируемая	(9-10-11-12-13-14)I	
			Постоянный	12I _n ±20%	
	400	250~400	Регулируемая	(9-10-11-12-13-14)I	
			Постоянный	12I _n ±20%	
630	400~630	Регулируемая	(9-10-11-12-13-14)I		
		Постоянный	12I _n ±20%		
800	630	Регулируемая	(9-10-11-12-13-14)I		
		Постоянный	12I _n ±20%		

	Типоразмер I _{nm} (А)	Номинальный ток I _n (А)	Уставка тока защиты нейтрального полюса	Уставка тока защиты нейтрального полюса от перегрузки (А) Уставка тока защиты нейтрального полюса от короткого замыкания (А)
Защита нейтрального полюса (код полюса N C/D)	63	10~50	Постоянный	I _R I _i ± 20%
		63	Постоянный	I _R I _i ± 20%
	125	10~50	Постоянный	I _R I _i ± 20%
		63~125	Постоянный	I _R I _i ± 20%
	160	16~50	Постоянный	I _R I _i ± 20%
		63~160	Постоянный	I _R I _i ± 20%
	250	125~250	Постоянный	I _R I _i ± 20%
	320	200~320	Постоянный	I _R I _i ± 20%
	400	250~400	Постоянный	I _R I _i ± 20%
	630	400~630	Постоянный	I _R I _i ± 20%
800	630	Постоянный	I _R I _i B ± 20%	

Тип расцепителя дифференциального тока	Типоразмер I _{nm} (А)		Тип расцепителя дифференциального тока	Уставка значения номинального дифференциального тока I _{Δn} (А)	Время срабатывания												
Защита по дифференциальному току	125/160/250/320	Тип AC	Без задержки: одна ступень, нерегулируемая	30/50/100/200/300/500	<table border="1"> <tr> <td>Тип без задержки 5I_{Δn} Максимальное время размыкания (с)</td> <td colspan="3">≤ 0.4</td> </tr> <tr> <td>Тип с задержкой 2I_{Δn} ограничение времени несрабатывания (с)</td> <td>0.1</td> <td>0.2</td> <td>0.3</td> </tr> <tr> <td>Тип с задержкой 2I_{Δn} максимальное время размыкания (с)</td> <td>0.3</td> <td>0.4</td> <td>0.5</td> </tr> </table>	Тип без задержки 5I _{Δn} Максимальное время размыкания (с)	≤ 0.4			Тип с задержкой 2I _{Δn} ограничение времени несрабатывания (с)	0.1	0.2	0.3	Тип с задержкой 2I _{Δn} максимальное время размыкания (с)	0.3	0.4	0.5
			Тип без задержки 5I _{Δn} Максимальное время размыкания (с)	≤ 0.4													
			Тип с задержкой 2I _{Δn} ограничение времени несрабатывания (с)	0.1		0.2	0.3										
			Тип с задержкой 2I _{Δn} максимальное время размыкания (с)	0.3		0.4	0.5										
	Три ступени и регулируемая	A/B/C/D															
	Без задержки: одна ступень, нерегулируемая	50/100/200/300/500															
Три ступени и регулируемая	B/C/D																
400/630/800	Тип AC	Тип задержки: одна ступень и нерегулируемая	50/100/200/300/500/1000														
		Три ступени и регулируемая	B/C/D/E														
		Тип задержки: одна ступень и нерегулируемая	50/100/200/300/500/1000														
		Три ступени и регулируемая	B/C/D/E														



Вспомогательный контакт AX-M3



Изображение блока вспомогательных контактов с корпусом

Внутренние вспомогательные устройства

Вспомогательный контакт AX

Функция: Удаленная индикация положения ВКЛ и ВЫКЛ автоматического выключателя, подключение к контуру управления автоматического выключателя

Описание модели

AX- □ □
 Код места установки : левосторонняя установка (код L) и правосторонняя установка (код R)
 Код типоразмера (см таблицу1)
 Код вспомогательного контакта

Таблица 1 Код типоразмера

Типоразмер	63/125	160	250/320	400/630	800	1000	1600
Код	M1	M2	M3	M4	M5	M6	M7

Например: код вспомогательного контакта типоразмера 63/125 с правосторонним монтажом: AX-M1R

Для отображения состояния ВКЛ или ВЫКЛ автоматического выключателя

AX	Размыкание или самопроизвольное срабатывание	FX12 FX14		FX11
	Замыкание ON	FX12 FX14		FX11

Электрические характеристики

Рабочее напряжение (В)	AC				DC		
	24	48	110	240/415	24	48	110/220
Рабочий ток (А)	AC15	6	6	5	2	-	-
	DC13	-	-	-	-	2	1.2

Схема соединений

Вспомогательный контакт может быть подключен проводами к сигнальной лампе.

Оператор получает сведения о состоянии выключателя «ВКЛ» или «ВЫКЛ» с помощью индикаторной лампы без открытия шкафа распределения питания.





Сигнальный контакт AL-M6



Схема соединений
сигнального контакта с корпусом

Внутренние вспомогательные устройства

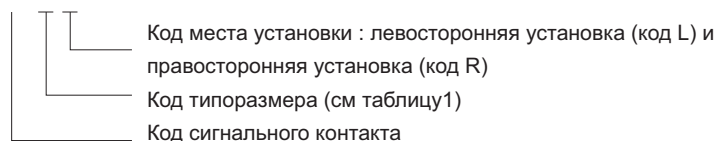
Сигнальный контакт AL

Функция: Обычно он используется для подачи сигнала в случае неисправности автоматического выключателя или самопроизвольного срабатывания. Причины подачи сигнала ошибки сигнальным контактом:

- Срабатывание от перегрузки или короткого замыкания
- Срабатывание от пониженного напряжения
- Срабатывание, вызванное дифференциальными токами
- Свободное расцепление с ручным управлением

Описание модели

AL- □□



Например: код сигнального контакта типоразмера 63/125 с левосторонним монтажом: AL-M1L

Для индикации состояния ВКЛ или ВЫКЛ автоматического выключателя

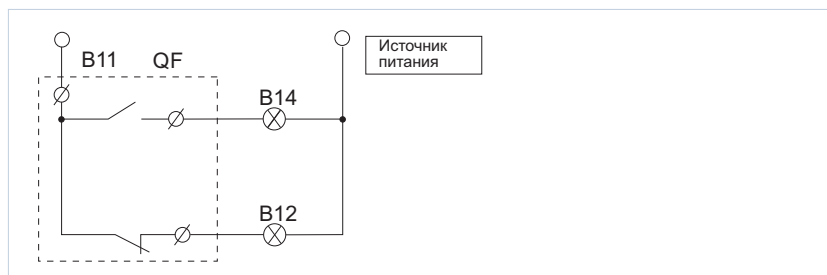
AL	Разомкнут или замкнут OFF & ON	B12 B14		B11
	СРАБАТЫВАНИЕ	B12 B14		B11

Электрические характеристики

Рабочее напряжение (В)	AC				DC			
	24	48	110	240/415	24	48	110/220	
Рабочий ток (А)	AC15	6	6	5	2	-	-	-
	DC13	-	-	-	-	2	1.2	0.25

Схема соединений

Сигнальный контакт может быть соединен с индикаторной лампой, звуковым сигналом, и т.д., таким образом оператор может быть вовремя проинформирован в случае расцепления автоматического выключателя





Расцепитель минимального напряжения UV T-M4

Внутренние вспомогательные устройства

Расцепитель минимального напряжения UVT

Функция: Выключение автоматического выключателя в случае недостаточного напряжения питания с целью защиты электрического оборудования.

- Расцепитель минимального напряжения надежно выключает автоматический выключатель в момент снижения напряжения питания (даже при медленном снижении) до 70%-35% от номинального напряжения питания.
- Замыкание выключателя произойдет, когда напряжение питания станет равным или более 85% от номинального напряжения расцепителя.
- Расцепитель минимального напряжения должен предотвратить замыкание автоматического выключателя, если напряжение питания менее 35% номинального напряжения питания управления расцепителя.

Описание модели

UVT- □□□

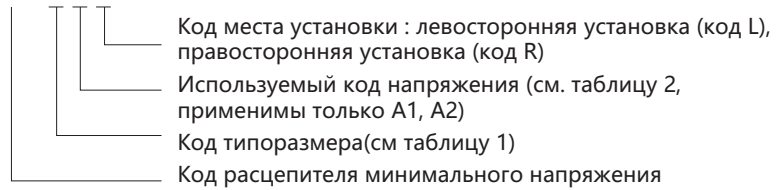


Таблица 2 Применимый код напряжения

Напряжение	AC220V/230V/240V	AC380V/400V/415V	24 В пост. тока DC110V	DC220V/250V		
Код	A1	A2	D1	D2	D3	- □□□

Например: код расцепителя минимального напряжения типоразмера 63/125 400В с правосторонним монтажом: UV T-M1A2



Изображение блока минимального напряжения с модулем, работающим в режиме расцепления и без расцепления

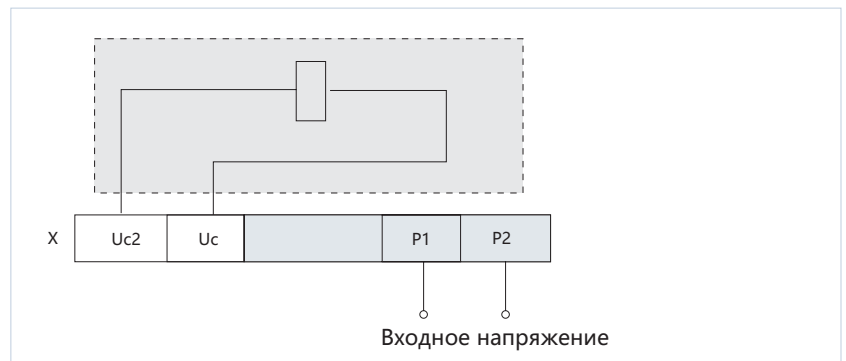
Электрические характеристики

Типоразмер (A)	Код расцепителя минимального напряжения (VA или W)	
	230 В перем. тока	400 В перем. тока
63/125	3.1	4
160	3.2	3.9
250/320	3.3	4.3
400/630	2.5	3.6
800	1.6	2
1000	1.6	2
1600	1.6	2

Рабочие характеристики

Условия эксплуатации (XU6)	Надежность выключения	35%~70%
	Предотвращение замыкания	$\leq 35\%$
	Надежность замыкания	$\geq 85\%$
Время реакции		1s
Количество срабатываний		1000

Схема соединений





SHT-M2 Независимый расцепитель



Изображение независимого расцепителя с корпусом

Внутренние дополнительные устройства

Внутренние вспомогательные устройства

Функция: независимый расцепитель представляет собой вспомогательное устройство для удаленного управления
 Независимый расцепитель должен обеспечить надежную работу автоматического выключателя, если напряжение питания имеет любое значение в диапазоне 70%~110% от номинального.

Описание модели

SHT- □□□
 Код места установки : левосторонняя установка (код L), правосторонняя установка (код R)
 Используемый код напряжения (см. таблицу 2, применимы только A1, A2)
 Код типоразмера (см. таблицу 1)
 Код названия расцепителя минимального напряжения

Например: независимого расцепителя типоразмера 63/125 400В с левосторонним монтажом: SHT-M1A2 Электрические характеристики

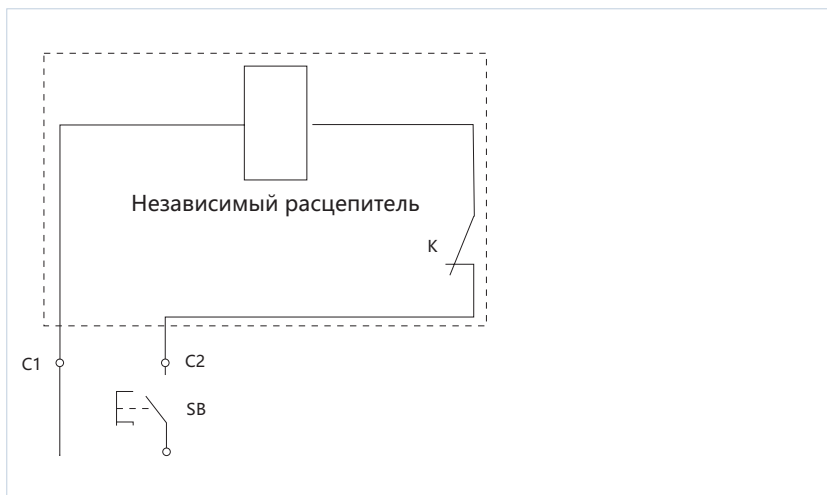
Электрические характеристики

Типоразмер(A)	Код расцепителя минимального напряжения (VA или W)		
	230 В перем. тока	400 В перем. тока	24 В пост. тока
63/125	76	91.5	91
160	73	96.5	91
250/320	68.5	112	85.3
400/630	62.5	68	100
800	153	168	120
1000	153	163	120
1600	175	183	140

Рабочие характеристики

Надежная работа в диапазоне напряжений		70%~110%U _N
Время электрической проводимости (импульсный режим)	минимум	10ms
	максимум	1s
Время реакции		30ms
Количество срабатываний		1000 - □□□

Схема соединений





MD-M2 механизм с электрическим приводом

Внешние дополнительные устройства

MD Механизм с моторным приводом

Функция: применяется для удаленного включения/выключения/повторного выключения автоматического выключателя, а также в устройствах автоматизации.

Описание модели

MD - □□□

Код категории изделия: термагнитный тип; электронный тип (без кода)

Устройство защитного отключения по дифференциальному току (код LE)

Используемый код напряжения (см. таблицу 2 с.47, применимы только A1, A2)

Код типоразмера (см таблицу 1 с.45)

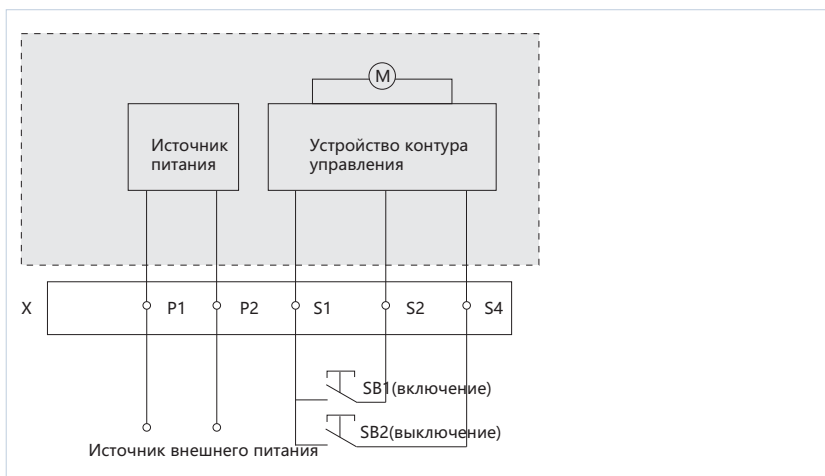
Название механизма с приводом от двигателя

Например: код автоматического выключателя типоразмера 63/125 400В в литом корпусе с приводом от двигателя MD-M1A2

Электрические характеристики

Категория	Модель	63/125/250/320Типоразмер	Все серии
Вид конструкции	Электромагнит		Постоянный ток - переменный ток
Характеристики напряжения	230 В перем. тока, 400V		Пер. ток 110В, 230В, 400В, Пост. ток 24В, 110В, 220В
Номинальная частота	50Hz		50Гц

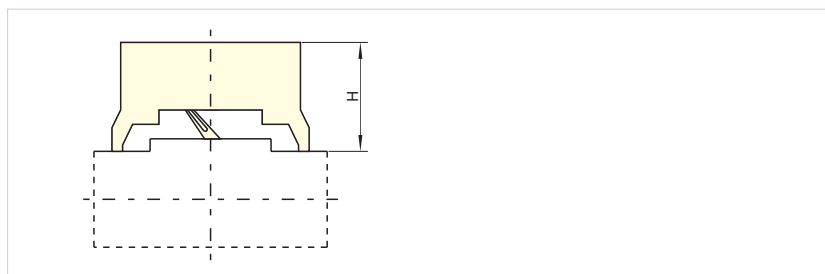
Схема соединений



Описание: SB1, SB2 - это отдельные кнопки включения и выключения; P1, P2 - клеммы подключения внешнего питания. P1 подключен к "+", а P2 подключен к "-", если источник внешнего питания - постоянный ток.

Механизм моторным приводом

Эскиз монтажа механизма с электрическим приводом



Типоразмер	63A	160A	250A	400A	800A	1000A	1600A
	125A		320A	630A			
Монтажный размер Н (мм)	93	97	97.5	154	152	152	156.5



ERH-M6



Изображение механизма ручного управления с корпусом

Внешние дополнительные устройства

ERH механизм ручного управления

Функция: Осуществляет включение/выключение/повторное выключение с помощью поворотной рукоятки, которая удобна с точки зрения эргономики, имеет уникальную конструкцию и устройство передачи вращения.

Описание модели

ERH - □ □

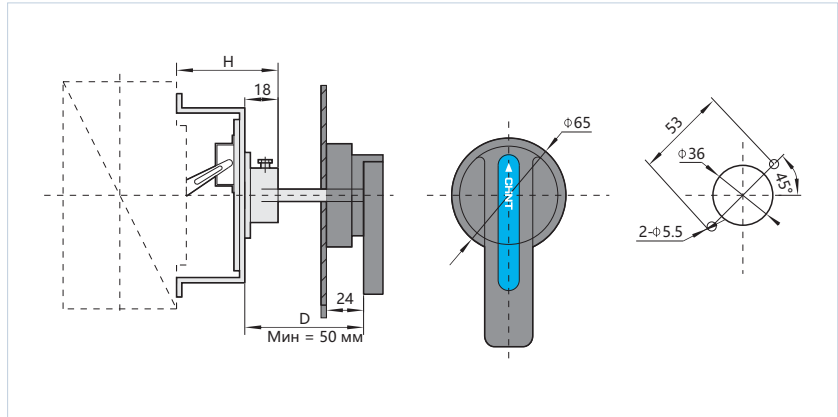
Код категории изделия: терромагнитный тип; электронный тип (без кода)

Дифференциальный ток (код LE)

Типоразмер (см с.45 таблица 1)

Например: код механизма ручного управления типоразмера 63/125, работающего с расцеплением по дифференциальному току: ERH-M1LE

Схема монтажа механизма ручного управления



Типоразмер	63A	160A	250A	400A	800A	1000A	1600A
	125A		320A	630A			
Монтажные размеры (мм)	53.5	61.5	63.5	96	97	97	68.5



FCP-M4



Изображение клемм фронтального подключения с корпусом



RCP-M3



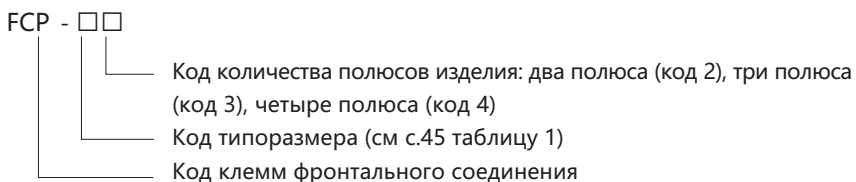
Изображение клемм для заднего подключения с корпусом

Внешние дополнительные устройства

Выводы фронтального подключения FCP

Функция: Обеспечивает автоматическому выключателю гибкий способ подключения проводов. Межфазное расстояние можно увеличить с помощью вспомогательных устройств, т.е. увеличить расстояние между соседними клеммами фаз на входе и выходе выключателя и, таким образом, увеличить безопасность между линиями.

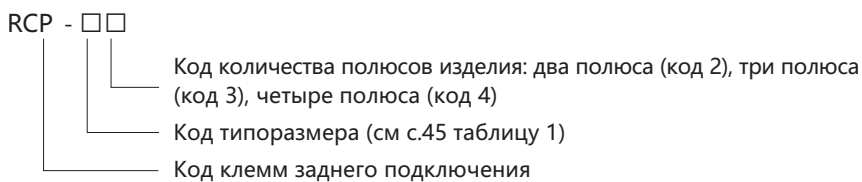
Описание модели:



Выводы заднего подключения RCP

Функция: Обеспечивает гибкий способ подключения проводов к автоматическому выключателю. Этот способ используется для обеспечения соответствия конструкции распределительного щита или другим требованиям, где необходимо, чтобы линия была подключена к задней части выключателя.

Описание модели



Например: код 3-полюсного автоматического выключателя типоразмера 63/125 с клеммами для заднего подключения: RCP-M 13

Дополнительные данные

Таблица коэффициента компенсации при изменении температуры окружающей среды.

На функцию защиты от перегрузки выключателя влияет температура окружающей среды. Таким образом, необходимо учесть коэффициент компенсации, который рассчитывается для условий низких и высоких температур в соответствии со следующей таблицей.

Модель изделия:	-35°C	-30°C	-25°C	-20°C	-15°C	-10°C	-5°C	0°C	40°C	45°C	50°C	55°C	60°C	65°C	70°C
NXM-63	1.45In	1.4In	1.35In	1.3In	1.28In	1.25In	1.2In	1.15In	1In	0.97In	0.95In	0.91In	0.9In	0.89In	0.85In
NXM/NXMLE-125	1.45In	1.4In	1.35In	1.3In	1.2In	1.18In	1.15In	1.15In	1In	0.95In	0.94In	0.93In	0.92In	0.91In	0.89In
NXM/NXMLE-160	1.45In	1.4In	1.35In	1.3In	1.25In	1.22In	1.2In	1.15In	1In	0.95In	0.94In	0.93In	0.92In	0.91In	0.89In
NXM/NXMLE-250	1.45In	1.4In	1.35In	1.3In	1.25In	1.2In	1.18In	1.15In	1In	0.95In	0.9In	0.89In	0.85In	0.81In	0.78In
NXM/NXMLE-320	1.45In	1.4In	1.35In	1.3In	1.25In	1.2In	1.18In	1.15In	1In	0.95In	0.9In	0.89In	0.85In	0.81In	0.78In
NXM/NXMLE-400	1.65In	1.6In	1.55In	1.44In	1.42In	1.4In	1.35In	1.3In	1In	0.95In	0.9In	0.89In	0.85In	0.81In	0.78In
NXM/NXMLE-630	1.4In	1.35In	1.31In	1.3In	1.25In	1.2In	1.18In	1.13In	1In	0.95In	0.94In	0.92In	0.9In	0.87In	0.86In
NXM/NXMLE-800	1.35In	1.34In	1.32In	1.31In	1.3In	1.25In	1.23In	1.18In	1In	0.95In	0.93In	0.85In	0.82In	0.8In	0.78In
NXM-1000	1.36In	1.35In	1.34In	1.3In	1.28In	1.25In	1.21In	1.2In	1In	0.92In	0.9In	0.88In	0.87In	0.86In	0.85In
NXM-1600	1.36In	1.31In	1.25In	1.2In	1.19In	1.18In	1.15In	1.12In	1In	0.91In	0.9In	0.87In	0.86In	0.85In	0.84In

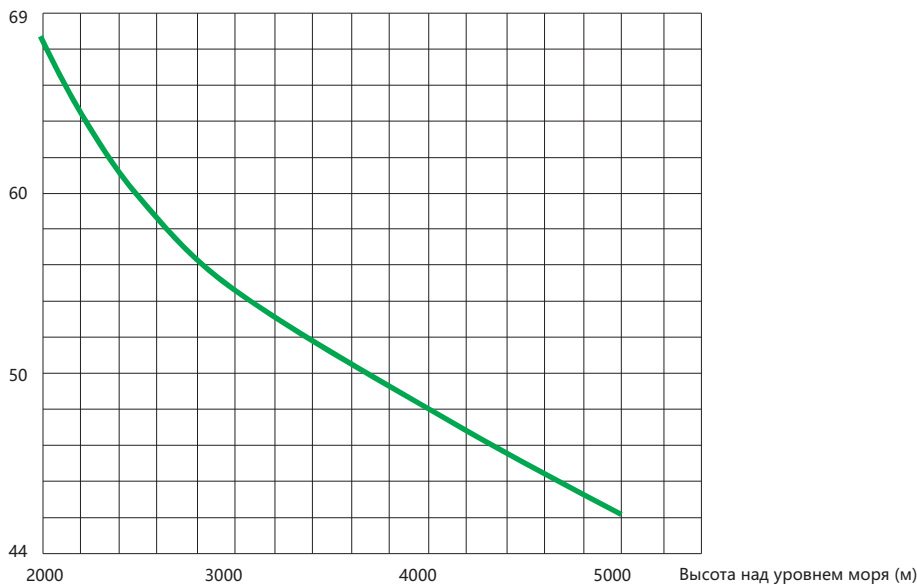
Таблица ухудшения характеристик в зависимости от высоты над уровнем моря и коэффициента коррекции

При высоте над уровнем моря равной 2000 м или ниже какое-либо влияние на характеристики выключателя отсутствует. Электрические параметры выключателя должны быть откорректированы согласно следующей таблице.

Высота над уровнем моря (м)	2000	3000	4000	5000
Коэффициент коррекции рабочего тока	1In	0.94In	0.88In	0.85In
Максимальное рабочее напряжение (В)	690	600	500	440
Напряжение изоляции (В)	1000	800	700	600
Выдерживаемое напряжение промышленной частоты (В)	3000	2500	2000	1800

Кривая ухудшения характеристик в зависимости от высоты над уровнем моря Максимальный режим работы

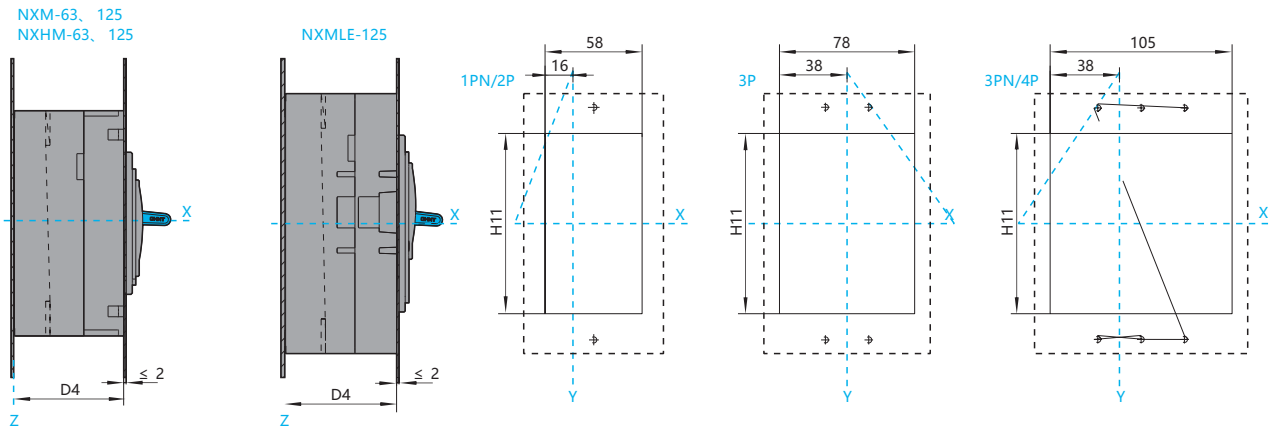
Максимальный режим работы



Габаритные и монтажные размеры

NXM-63S/H, 125S/H, NXMLE-125S/H,
NXHM-63, 125

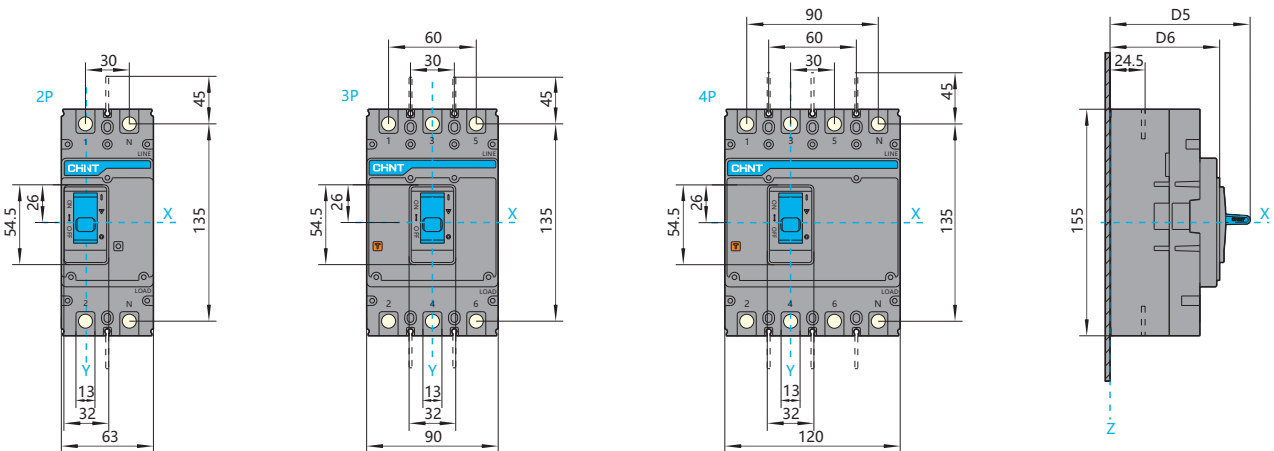
Размер (мм) монтажного отверстия (большого) в шкафу



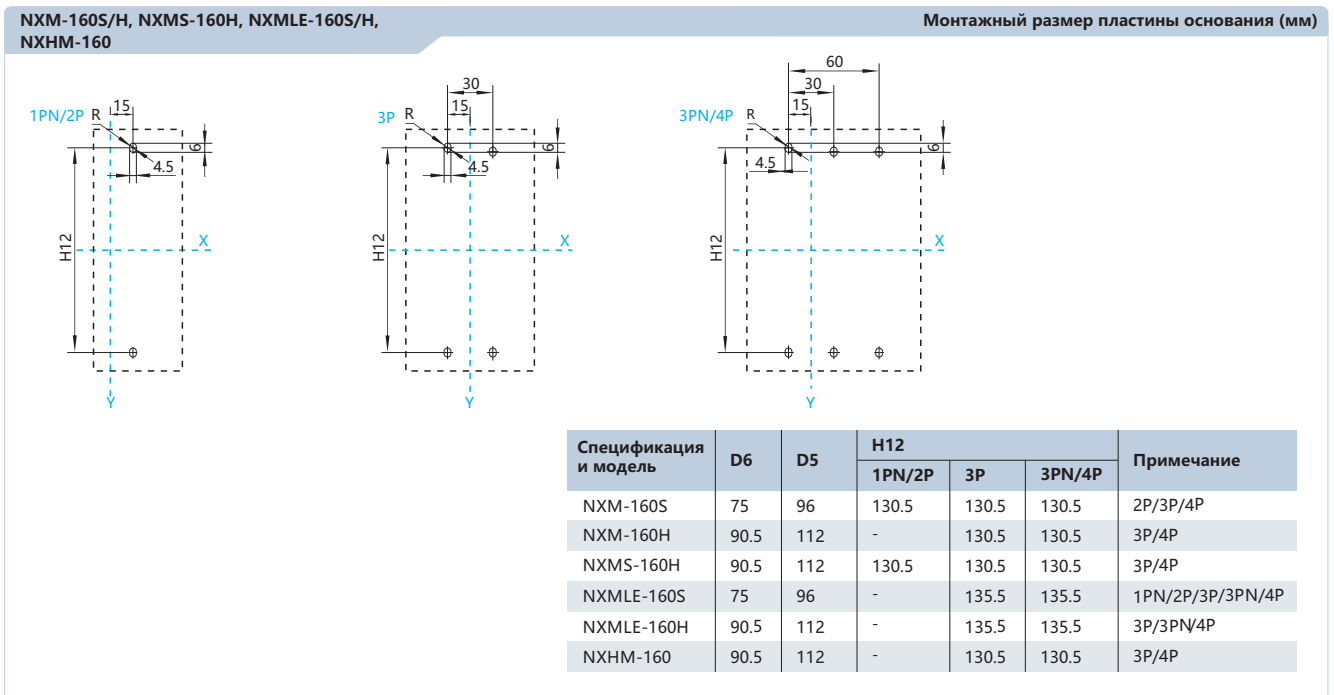
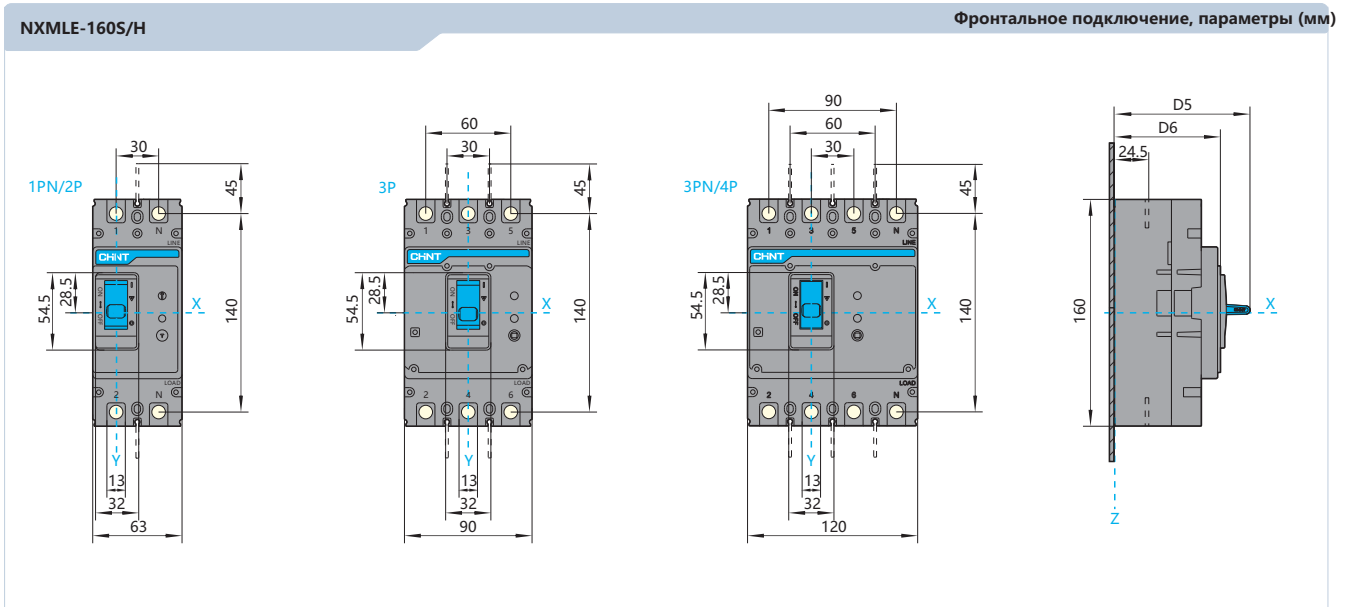
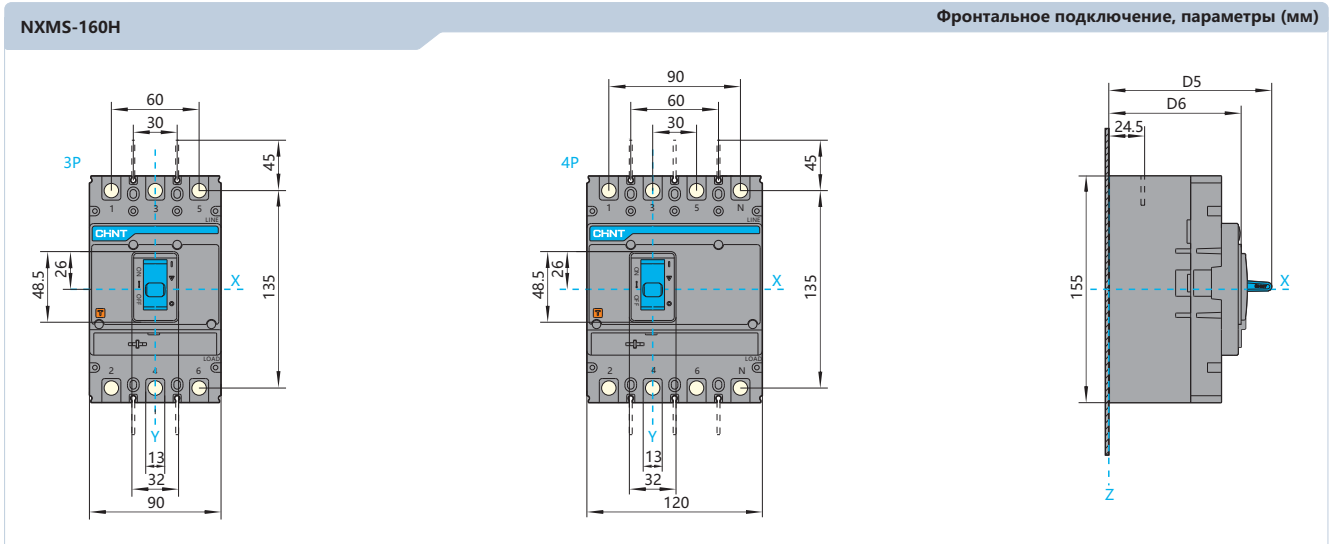
Спецификация и модель	D3	D4	H11			Примечание
			1PN/2P	3P	3PN/4P	
NXM-63S, 125S	70.5	63.5	84	84	84	2P/3P/4P
NXM-63H, 125H	80	73	-	84	84	3P/4P
NXMLE-125S	71.5	64.5	102	104	104	1PN/2P/3P/3PN/4P
NXMLE-125H	81	74	-	104	104	3P/3PN/4P
NXHM-63, 125	80	73	-	84	84	3P/4P

NXM-160S/H, NXHM-160

Заднее подключение, размеры (мм)

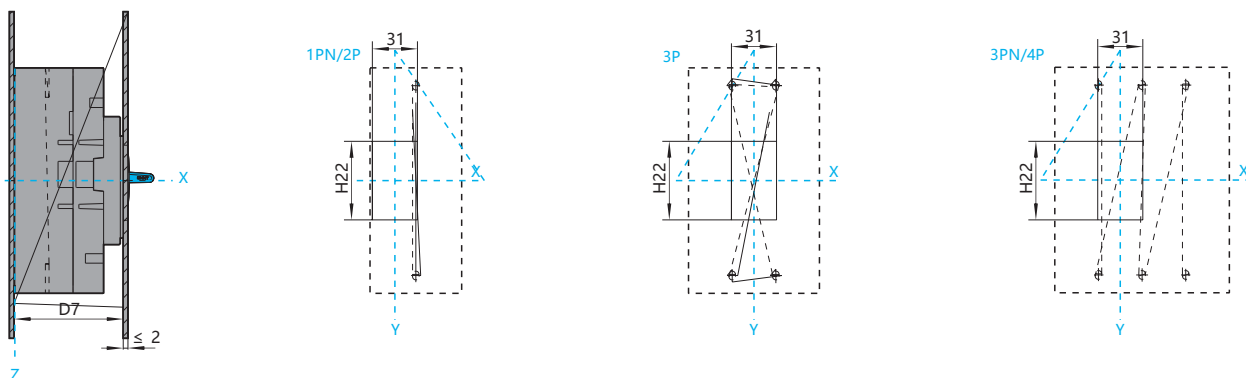


Габаритные и монтажные размеры



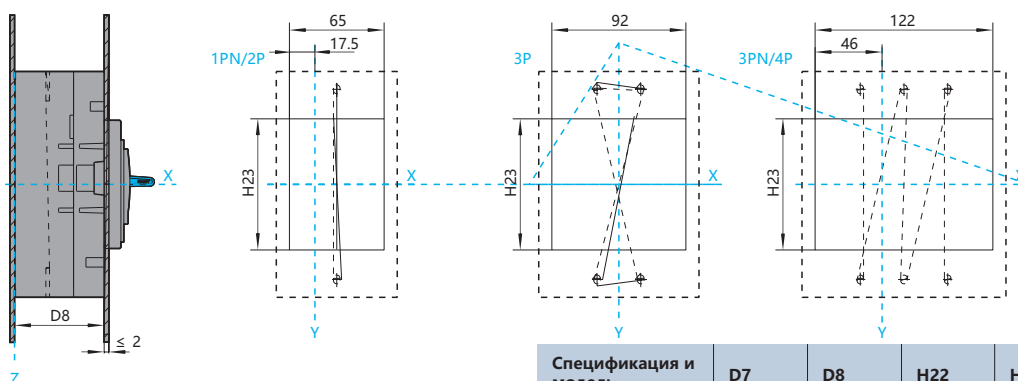
NXM-160S/H, NXMS-160H, NXMLE-160S/H, NXHM-160

Размер (мм) монтажного отверстия (маленького) в шкафу



NXM-160S, NXMS-160H, NXMLE-160S/H, NXHM-160

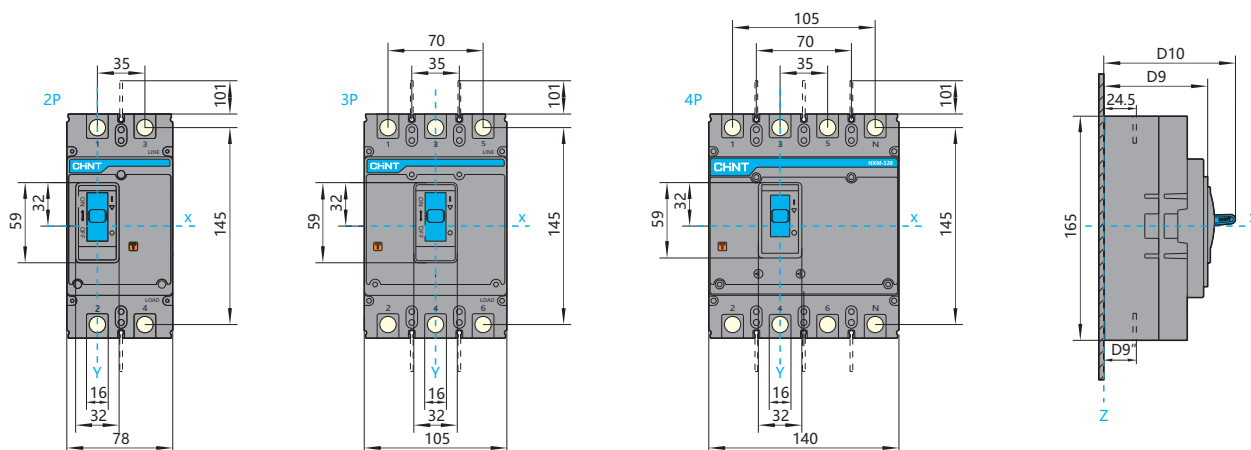
Размер (мм) монтажного отверстия (большого) в шкафу



Спецификация и модель	D7	D8	H22	H23	Примечание
NXM-160S	75	61.5	54	90	2P/3P/4P
NXM-160H	90.5	77	54	90	3P/4P
NXMS-160H	90.5	77	48	92	3P/4P
NXMLE-160S	75	61.5	54	95	1PN/2P/3P/3PN/4P
NXMLE-160H	90.5	77	54	95	3P/3PN/4P
NXHM-160	90.5	77	54	90	3P/4P

NXM-250S/H, 320S/H, NXHM-250, 320

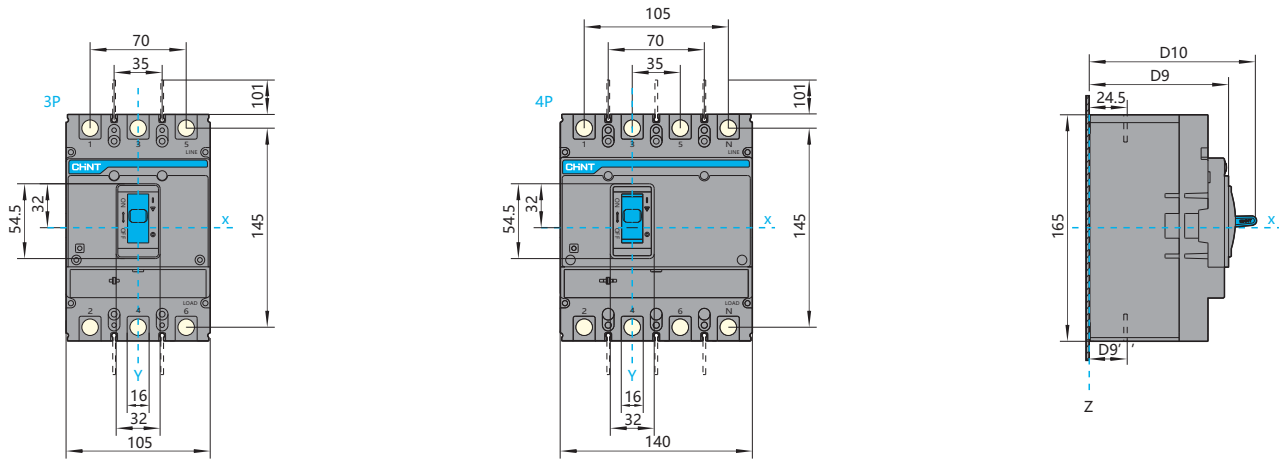
Фронтальное подключение, размеры (мм)



Габаритные и монтажные размеры

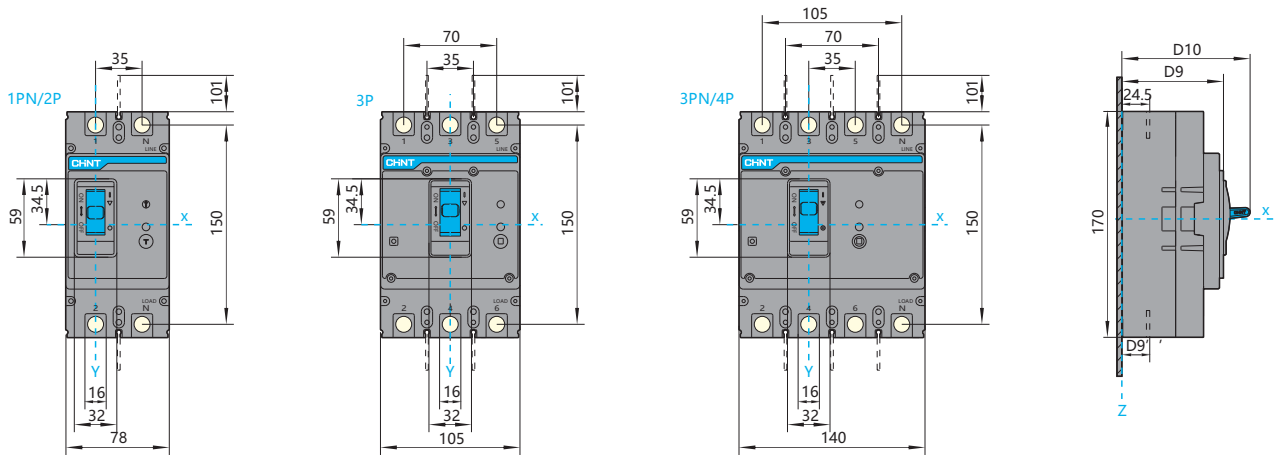
NXMS-250H, 320H

Фронтальное подключение, размеры (мм)



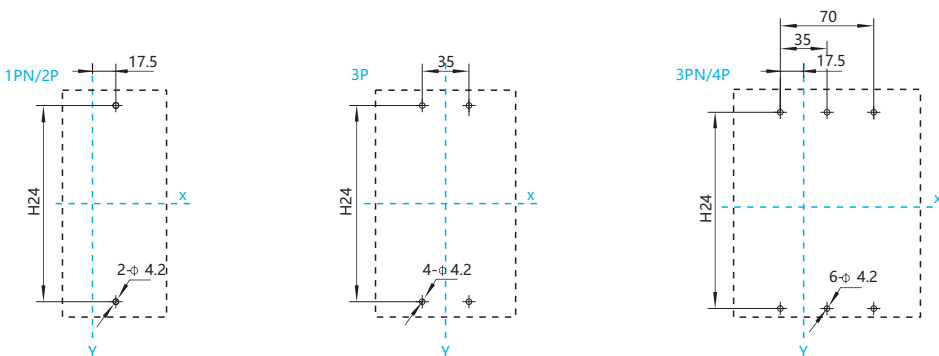
NXMLE-250S/H, 320S/H

Фронтальное подключение, размеры (мм)



NXM-250S/H, 320S/H, NXMS-250H, 320H, NXMLE-250S/H, 320S/H, NXHM-250, 320

Проводные соединения фронтальных клемм, монтажный размер (мм)

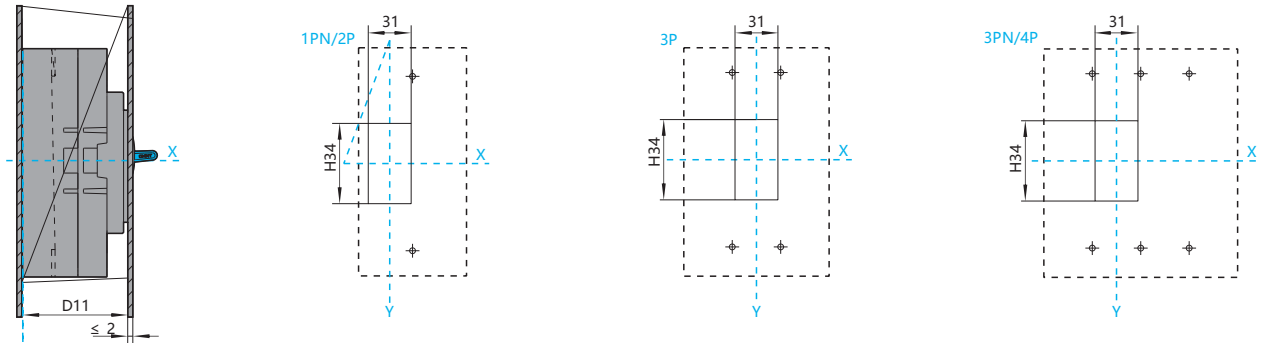


Спецификация и модель	D9	D9'	H24			1PN/2P	3P	3PN/4P	Примечание	
			125/160A	180/200A	D10					225/250A
NXM-250S, 320S	76.5	23	23.5	24.97	24.5		126	126	126	2P/3P/4P
NXM-250H, 20H	101.5	23	23.5	24.122	24.5		-	126	126	3P/4P
NXMS-250H, 320H	101.5	24.5		122			-	126	126	3P/4P
NXMLE-250S, 320S	76.5	24.5		97		131		131	131	1PN/2P/3PN/4P
NXMLE-250H, 320H	79.5	24.5		100			-	131	131	3P/3PN/4P
NXHM-250, 320	101.5	24.5		122			-	126	126	3P/4P

Габаритные и монтажные размеры

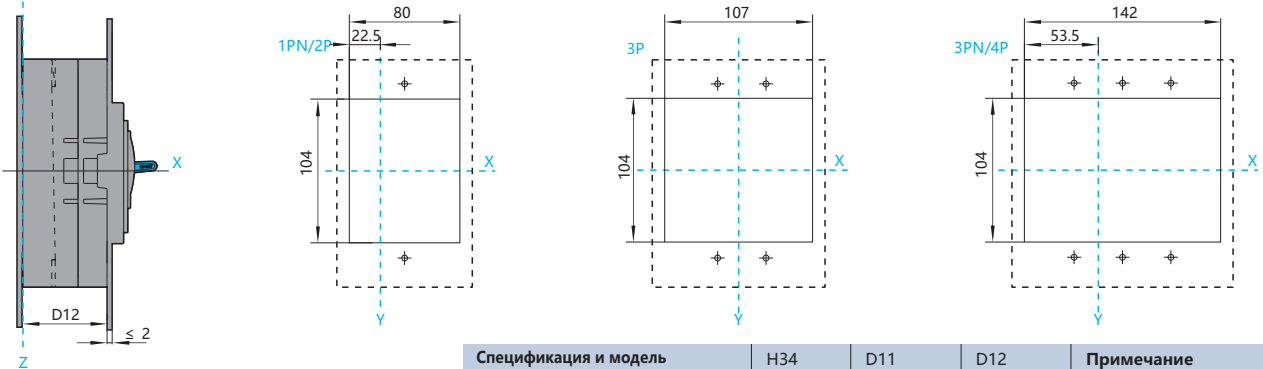
NXM-250S/H, 320S/H, NXMS-250H, 320H,
NXMLE-250S/H, 320S/H, NXHM-250, 320

Размер (мм) монтажного отверстия (маленького) в шкафу



NXM-250S/H, 320S/H, NXMS-250H, 320H,
NXMLE-250S/H, 320S/H, NXHM-250, 320

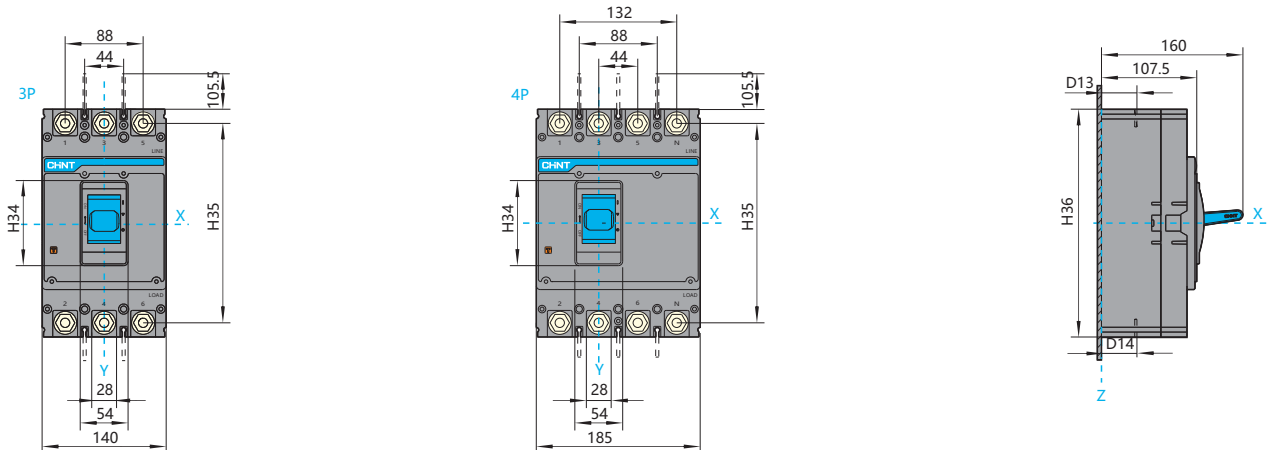
Размер (мм) монтажного отверстия (большого) в шкафу



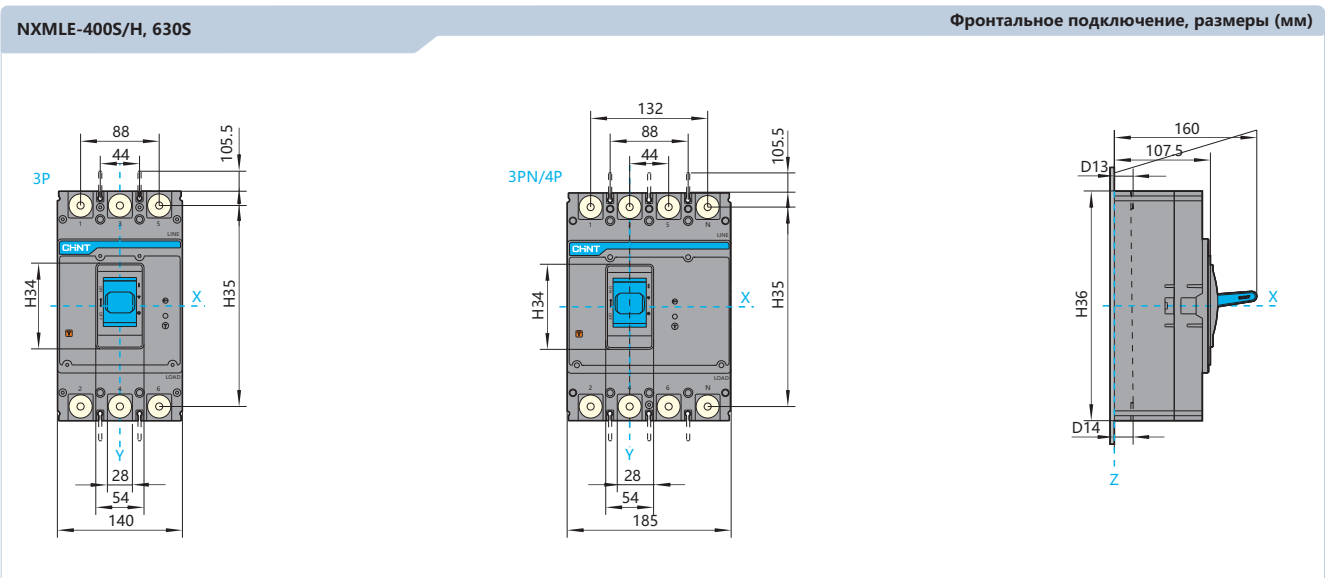
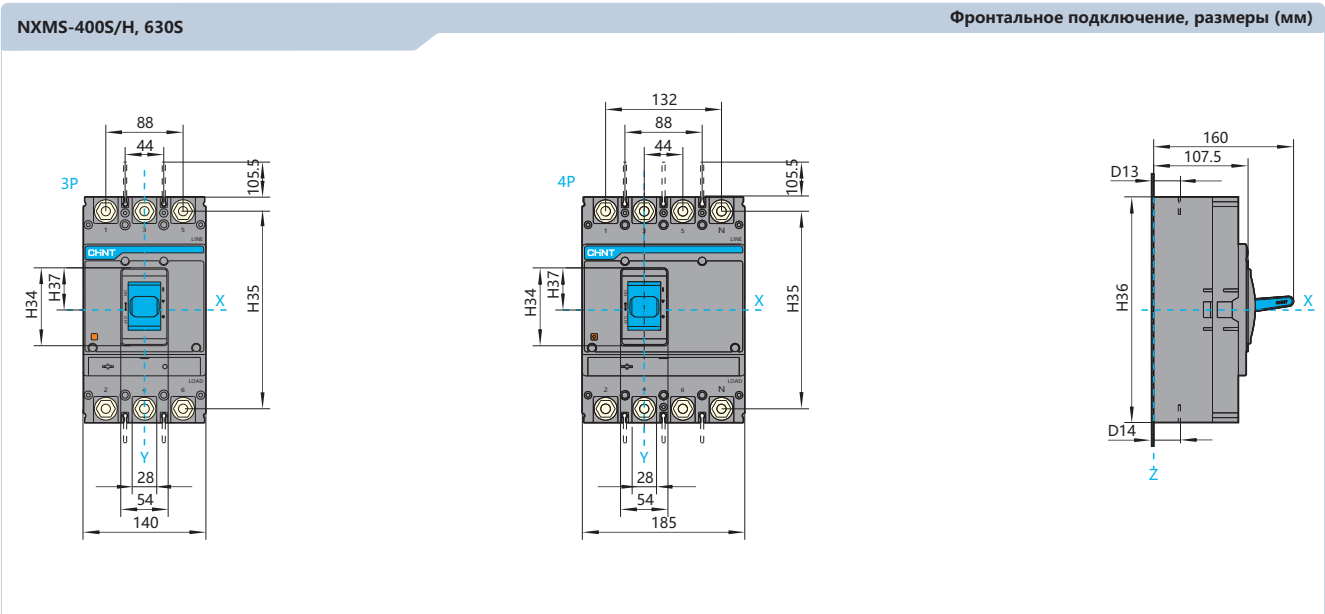
Спецификация и модель	H34	D11	D12	Примечание
NXM-250S, 320S	59	76.5	61.5	2P/3P/4P
NXM-250H, 320H	59	101.5	86.5	3P/4P
NXMS-250H, 320H	54.5	101.5	86.5	3P/4P
NXMLE-250S, 320S	59	76.5	61.5	1PN/2P/3P/3PN/4P
NXMLE-250H, 320H	59	79.5	64.5	3P/3PN/4P
NXHM-250, 320	59	101.5	86.5	3P/4P

NXM-400S/H, 630S/H, NXHM-400, 630

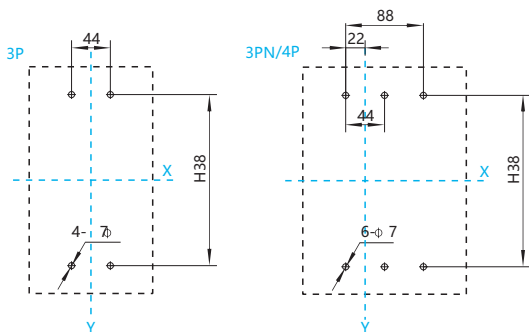
Фронтальное подключение, размеры (мм)



Габаритные и монтажные размеры



NXM-400S/H, 630S/H, NXMS-400H, 630H, NXMLE-400S/H, 630S/H, NXHM-400, 630 Монтажный размер опорной пластины (мм)

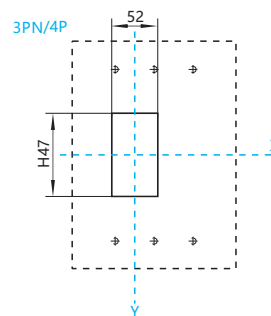
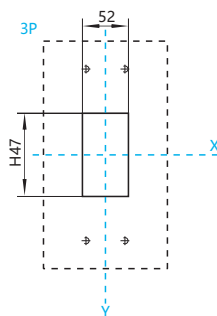
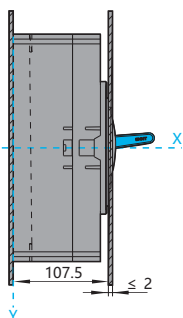


Спецификация и модель	H34	H35	H36	H37	H38	D13	D14	Примечание
NXM-400S/H NXM-630S/H	96	225	257	48	194	39	37	250A-280A
						40	36.8	300A-315A-320A
							37	350A-380A
							37.5	400A-450A
NXM-400S/H NXM-630S/H	89	225	257	48	194	41	38.5	500A-550A
						40	40	600A-630A
							41	41
NXMLE-400S/H NXMLE-630S/H	96	235	267	53	228	39	38	250A-280A
						40	36.8	300A-315A-320A
							37	350A-380A
							38	400A-450A
NXHM-400 NXHM-630	96	225	257	48	194	41	39	500A-550A
						40	40	600A-630A
							40	40

Габаритные и монтажные размеры

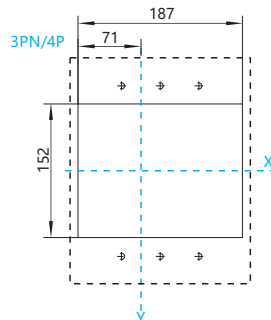
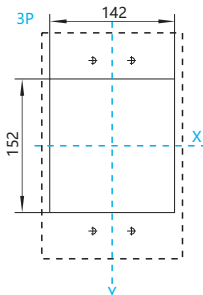
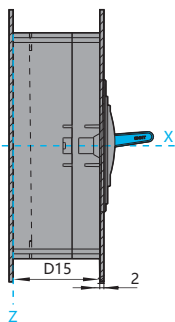
NXM-400S/H, 630S/H, NXMS-400H, 630H, NXMLE-400S/H, 630S/H, NXHM-400, 630

Размер (мм) монтажного отверстия (маленького) в шкафу



NXM-400S/H, 630S/H, NXMS-400H, 630H, NXMLE-400S/H, 630S/H, NXHM-400, 630

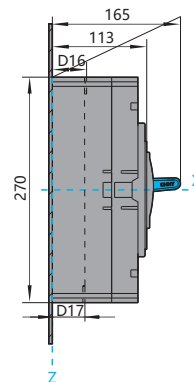
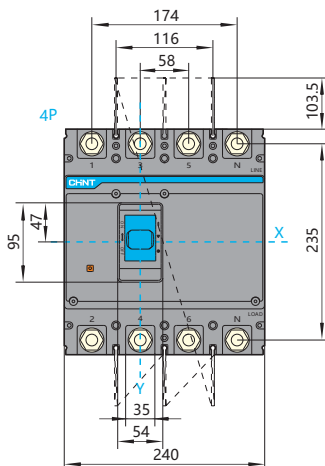
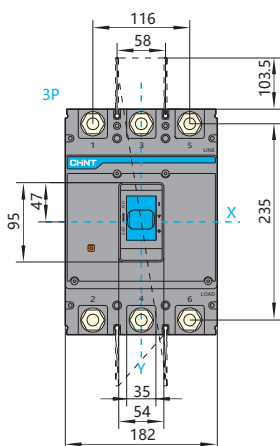
Размер (мм) монтажного отверстия (большого) в шкафу



Спецификация и модель	H47	D15	Примечание
NXM-400S/H, 630S/H	94	96.5	3P/4P
NXMS-400S/H, 630S/H	87	96.5	3P/4P
NXMLE-400S/H, 630S/H	94	98.5	3P/3PN/4P
NXHM-400, 630	94	96.5	3P/4P

NXM-800S/H, NXHM-800

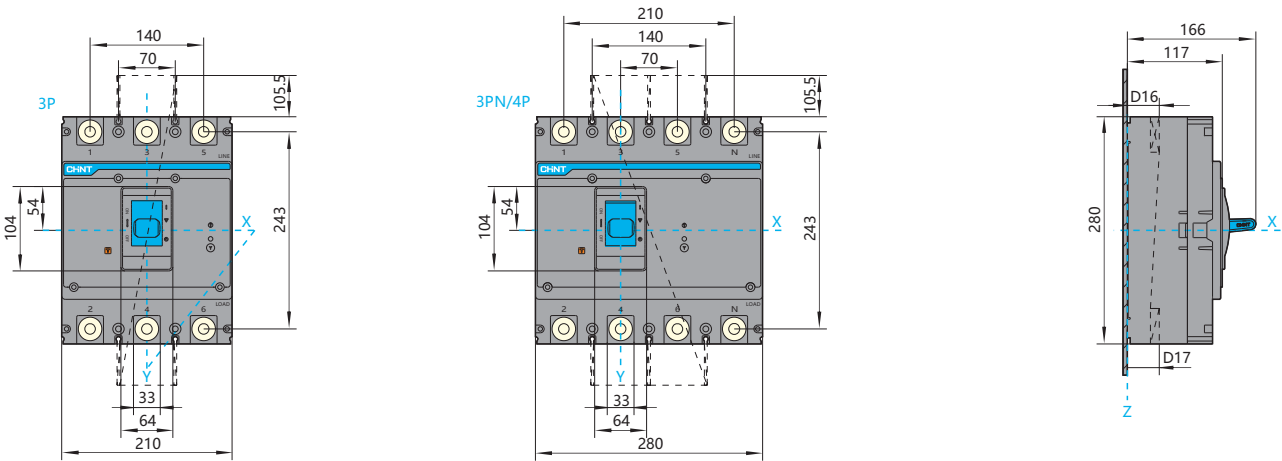
Фронтальное подключение, размеры (мм)



Габаритные и монтажные размеры

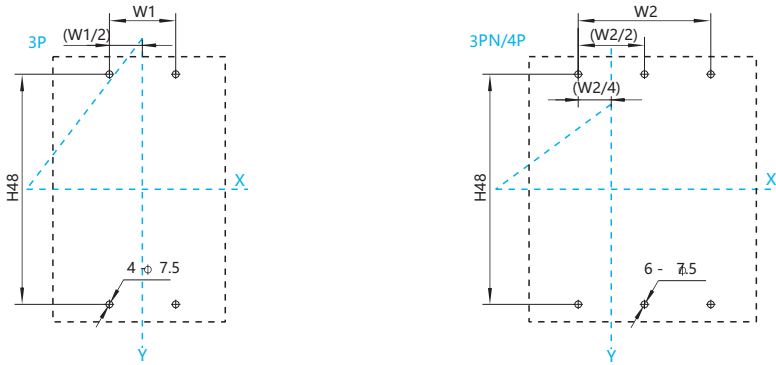
NXMLE-800S/H

Фронтальное подключение, размеры (мм)



NXM-800S/H, NXMLE-800S/H, NXHM-800

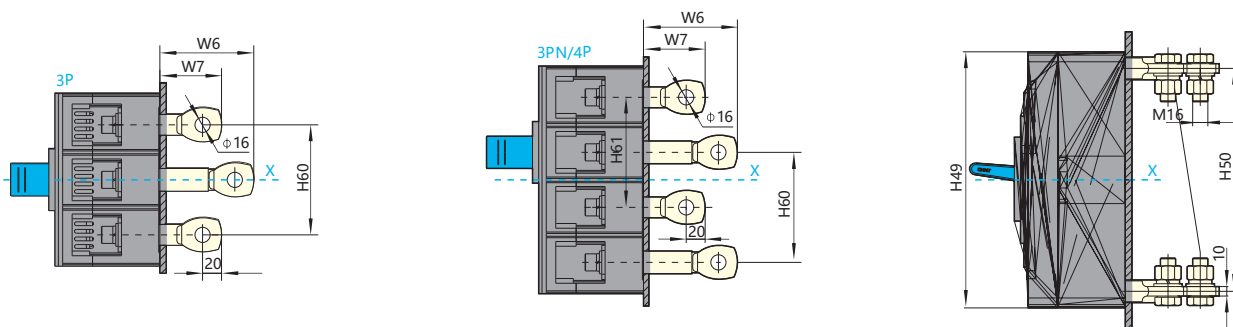
Монтажный размер пластины основания (мм)



Спецификация и модель	D16	D17	H48	W1	W2	Примечание
NXM-800S/H NXHM-800	43	41	200	58	116	630A
	44	42	200	58	116	700A
	45	43	200	58	116	800A
NXMLE-800S/H	40	40	243	70	140	630A
	41	41	243	70	140	700/800A

NXM-800S/H, NXMLE-800S/H, NXHM-800

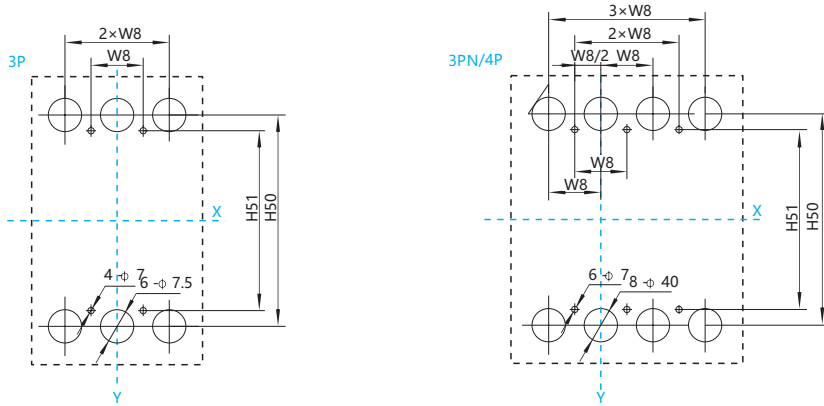
Заднее подключение, размеры (мм)



Габаритные и монтажные размеры

NXM-800S/H, NXMLE-800S/H, NXHM-800

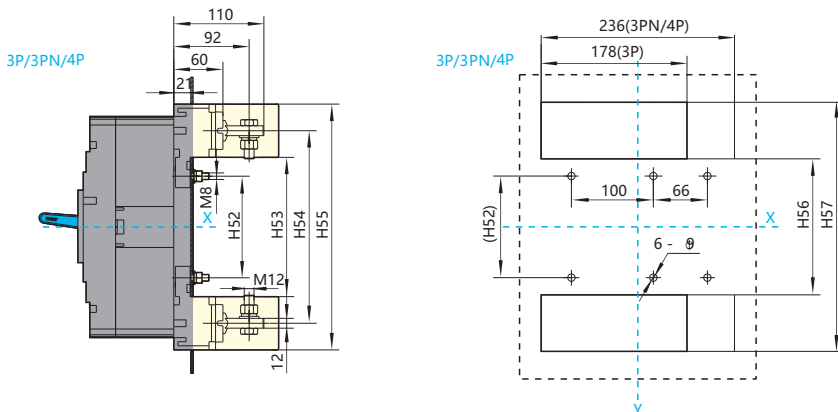
Заднее подключение, размеры (мм)



Спецификация и модель	W6	W7	W8	H49	H50	H51	H60
NXM-800S/H	99	67	58	270	235	200	116
NXMLE-800S/H	84	-	70	280	243	243	140
NXHM-800	99	67	58	270	235	200	116

NXM-800S/H, NXHM-800

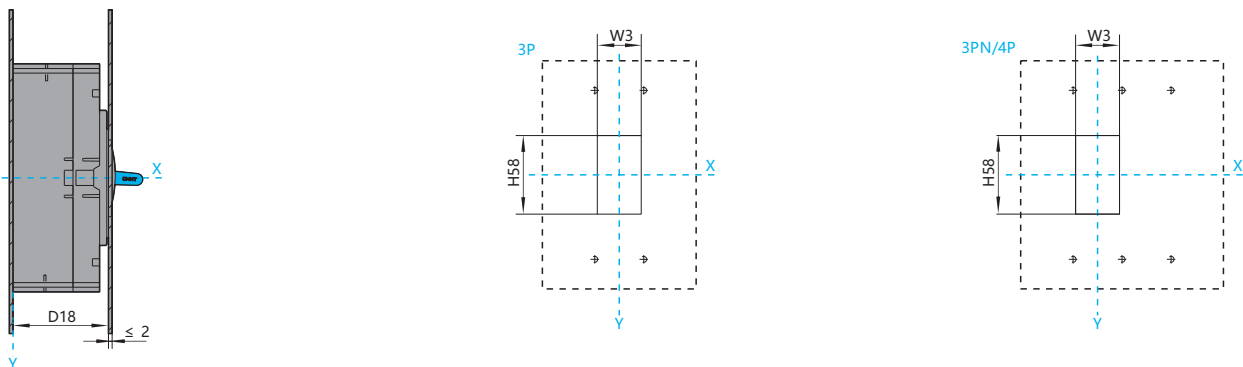
Заднее подключение втычного типа, размеры (мм)



Спецификация и модель	H52	H53	H54	H55	H56	H57	Примечание
NXM-800S/H	124	170	235	300	168	302	3P/4P
NXHM-800	124	170	235	300	168	302	3P/4P

NXM-800S/H, NXMLE-800S/H, NXHM-800

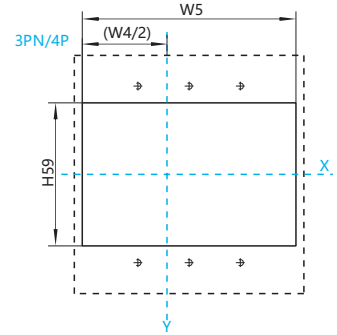
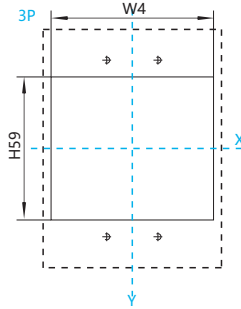
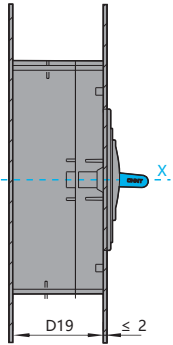
Размер (мм) монтажного отверстия (маленького) в шкафу



Габаритные и монтажные размеры

NXM-800S/H, NXMLE-800S/H, NXHM-800

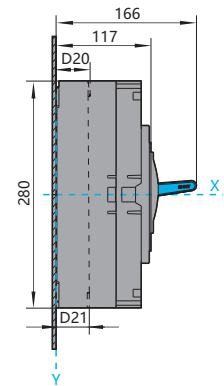
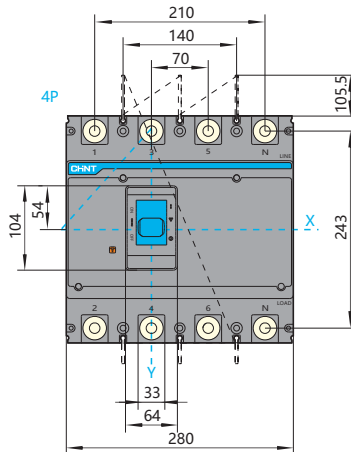
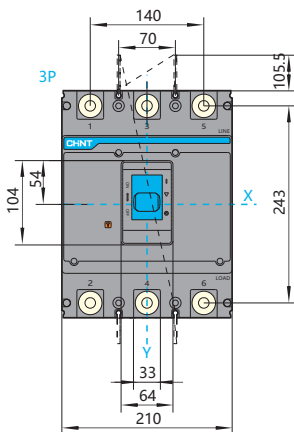
Размер (мм) монтажного отверстия (большого) в шкафу



Спецификация и модель	D18	D19	H58	W3	H59	W4	W5	Примечание
NXM-800S/H	113	102.5	95	54	162	184	242	3P/4P
NXMLE-800S/H	117	105	104	64	172	212	282	3P/3PN/4P
NXHM-800	113	102.5	95	54	162	184	242	3P/4P

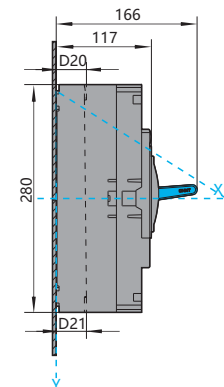
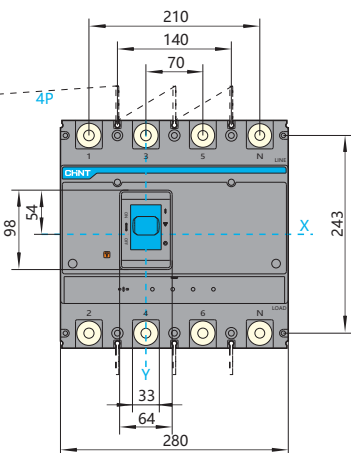
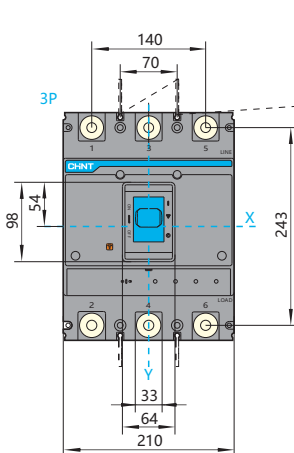
NXM-1000S/H, NXHM-1000

Фронтальное подключение, размеры (мм)



NXMS-1000S/H

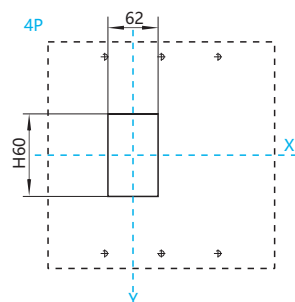
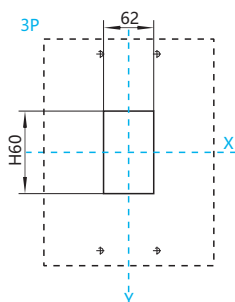
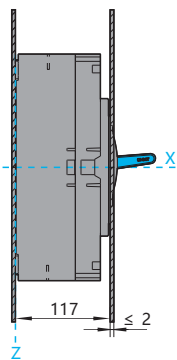
Фронтальное подключение, размеры (мм)



Габаритные и монтажные размеры

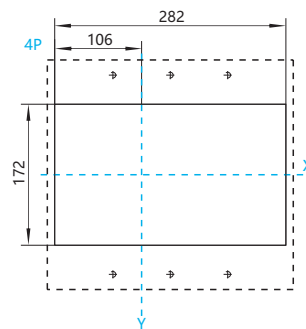
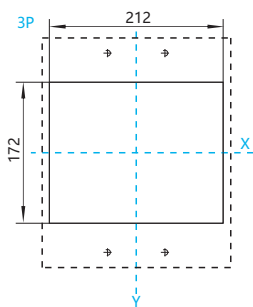
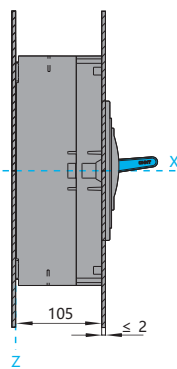
NXM-1000S/H, NXMS-1000S/
H, NXHM-1000

Размер (мм) монтажного отверстия (маленького) в шкафу



NXM-1000S/H, NXMS-1000S/H,
NXHM-1000

Размер (мм) монтажного отверстия (большого) в шкафу

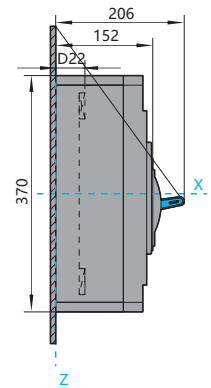
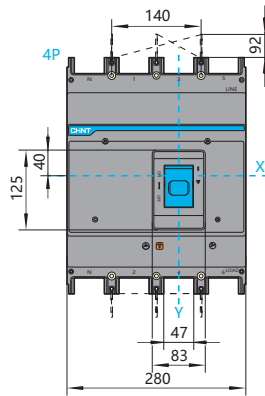
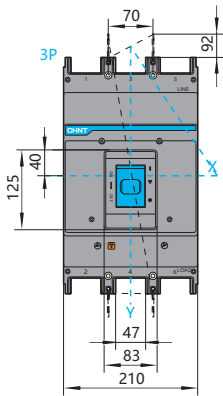


Спецификация и модель	H60	Примечание
NXM-1000S/H	102	3P/4P
NXMS-1000S/H	95	3P/4P
NXHM-1000	102	3P/4P

Габаритные и монтажные размеры

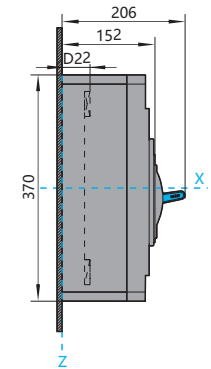
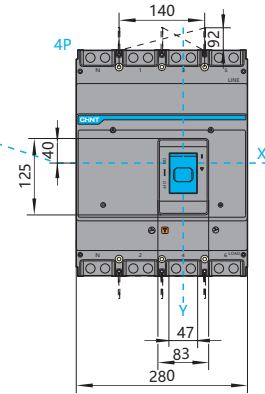
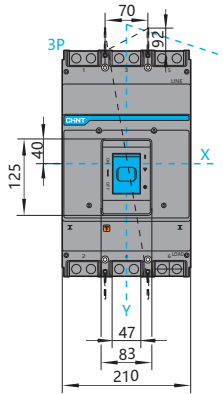
NXM-1600S/H, NXHM-1600

Фронтальное подключение, размеры (мм)



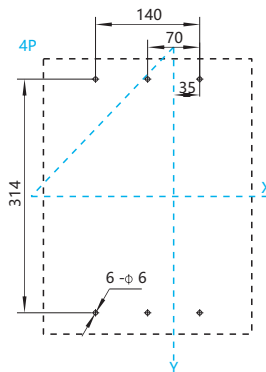
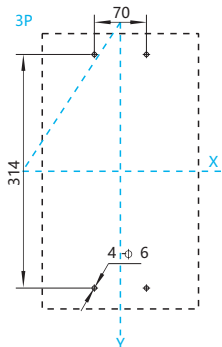
NXMS-1600S/H

Фронтальное подключение, размеры (мм)



NXM-1600S/H, NXMS-1600S/H, NXHM-1600

Монтажный размер пластины основания (мм)



Спецификация и модель	D22	Примечание
NXM-1600S/H	55	1000А
	57	1250А
	60	1600А
NXMS-1600S/H	60	1600А

Габаритные и монтажные размеры

