

Дифференциальные автоматические выключатели АД-2, АД-4, АД-2S, АД-4S 4,5 кА и 6 кА EKF PROxima

XP S XXA XXmA тип XX х-ка X эл. 270В XX кА АД-2 EKF PROxima



- Количество полюсов
- Наличие селективности
- Номинальный ток нагрузки, А
- Уставка срабатывания по току утечки, mA
- Тип срабатывания по диф. току
- Тип характеристики отключения
- Номинальная отключающая способность, кА
- Серия

IP20

Al
CuГАРАНТИЯ
7
ЛЕТ

EAC

ГОСТ IEC 61009-1

Дифференциальный автоматический выключатель АД-2(4) (S) EKF PROxima – это аппарат, сочетающий функции автоматического выключателя с устройством защитного отключения. При обнаружении автоматическим выключателем в защищаемом участке сети тока утечки (повреждения) на землю или сверхтока (тока перегрузки или короткого замыкания) происходит срабатывание устройства, приводящее к отключению защищаемой сети. Особое отличие дифференциальных автоматов EKF в наличии встроенного блока защиты от перенапряжения. Возможна коммутация алюминиевым и медным проводом. АД-2 и АД-4 EKF PROxima выпускают в стандартном и селективном (АД-2S, АД-4S) исполнении.



Корпус из не поддерживающей горение пластмассы



Современная электронная плата с повышенной защитой от импульсных помех



Панели для пломбировки клемм



Индикаторное окно состояния контактов



Наличие кнопки возврата для индикации срабатывания от тока утечки



Зажимы из посеребренной меди и анодированной стали скругленной формы с насечками

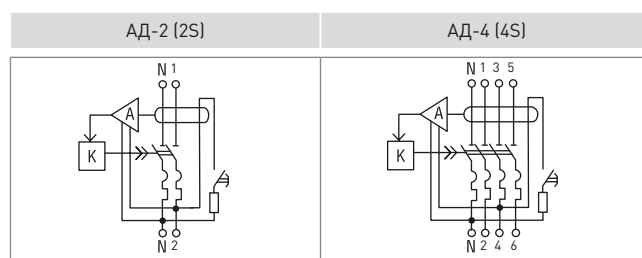
| Изображение | Наименование | Ном. ток, А | Мощность рассеивания, Вт | Масса нетто, кг | Артикул | | | |
|-------------|------------------------|-------------|--------------------------|-----------------|---------------|----------------|----------------|-----------------|
| | | | | | 30 мА* | 100 мА* | 300 мА* | 100 мА, тип S* |
| | АД-2 6А_* EKF PROxima | 6 | 2 | 0,375 | DA2-06-30-pro | - | - | - |
| | АД-2 10А_* EKF PROxima | 10 | 3 | | DA2-10-30-pro | - | - | - |
| | АД-2 16А_* EKF PROxima | 16 | 3,5 | | DA2-16-30-pro | DA2-16-100-pro | - | - |
| | АД-2 20А_* EKF PROxima | 20 | 2,24 | | DA2-20-30-pro | - | - | - |
| | АД-2 25А_* EKF PROxima | 25 | 4,5 | | DA2-25-30-pro | DA2-25-100-pro | DA2-25-300-pro | - |
| | АД-2 32А_* EKF PROxima | 32 | 6 | | DA2-32-30-pro | DA2-32-100-pro | - | DA2-32-100S-pro |
| | АД-2 40А_* EKF PROxima | 40 | 7,5 | | DA2-40-30-pro | DA2-40-100-pro | DA2-40-300-pro | DA2-40-100S-pro |
| | АД-2 50А_* EKF PROxima | 50 | 9 | | DA2-50-30-pro | DA2-50-100-pro | DA2-50-300-pro | DA2-50-100S-pro |
| | АД-2 63А_* EKF PROxima | 63 | 13 | | DA2-63-30-pro | DA2-63-100-pro | DA2-63-300-pro | DA2-63-100S-pro |
| | АД-4 6А_* EKF PROxima | 6 | 4 | 0,656 | DA4-06-30-pro | - | - | - |
| | АД-4 10А_* EKF PROxima | 10 | 6 | | DA4-10-30-pro | - | - | - |
| | АД-4 16А_* EKF PROxima | 16 | 7 | | DA4-16-30-pro | DA4-16-100-pro | - | - |
| | АД-4 25А_* EKF PROxima | 25 | 9 | | DA4-25-30-pro | DA4-25-100-pro | DA4-25-300-pro | - |
| | АД-4 32А_* EKF PROxima | 32 | 12 | | DA4-32-30-pro | DA4-32-100-pro | - | DA4-32-100S-pro |
| | АД-4 40А_* EKF PROxima | 40 | 15 | | DA4-40-30-pro | DA4-40-100-pro | DA4-40-300-pro | DA4-40-100S-pro |
| | АД-4 50А_* EKF PROxima | 50 | 18 | | DA4-50-30-pro | DA4-50-100-pro | DA4-50-300-pro | DA4-50-100S-pro |
| | АД-4 63А_* EKF PROxima | 63 | 26 | | DA4-63-30-pro | DA4-63-100-pro | DA4-63-300-pro | DA4-63-100S-pro |

ТЕХНИЧЕСКИЕ ХАРАКТЕРИСТИКИ

Временные характеристики дифференциальных автоматов АД-2S EKF PROxima, АД-4S EKF PROxima

| Значение времени неотключения и отключения для АД селективного типа /S/, при дифференциальном токе, с | Минимальное время неотключения | Максимальное время отключения |
|---|--------------------------------|-------------------------------|
| 1Δn | 0,13 | 0,50 |
| 2Δn | 0,06 | 0,20 |
| 5Δn | 0,05 | 0,15 |
| Δt | 0,04 | 0,15 |

Типовые схемы подключения



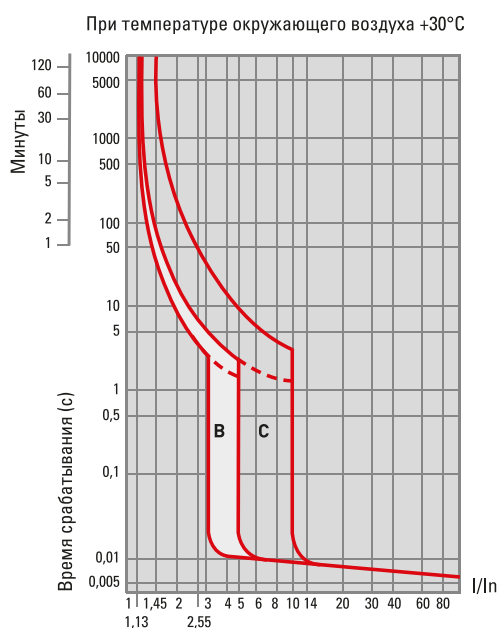
| Параметры | Значения | |
|--|----------------------|--------------|
| | АД-2, АД-4 | АД-2S, АД-4S |
| Предельная коммутационная способность, кА | 4,5; 6 | |
| Коммутационная износостойкость, кол-во циклов | 4 000 | |
| Механическая износостойкость, кол-во циклов | 10 000 | |
| Сечение подключаемого провода, мм ² | От 1 до 25 | |
| Момент затяжки, Н·м | 2,5 | |
| Номинальный дифференциальный ток $I_{\Delta n}$, А | 0,01; 0,03; 0,1; 0,3 | |
| Номинальное фазное напряжение частотой 50 Гц, В | 230 | |
| Номинальное линейное напряжение частотой 50 Гц, В | 400 | |
| Характеристика отключения | В; С | |
| Тип срабатывания по дифференциальному току | АС | АС/S |
| Механизм | Электронный | |
| Расположение нейтрали | С левой стороны | |
| Степень защиты | IP20 | |
| Степень защиты аппарата в модульном шкафу | IP40 | |
| Время отключения при номинальном отключающем дифференциальном токе, сек., не более | 0,04 | |
| Климатическое исполнение | УХЛ4 | |
| Категория применения | А | В |
| Защита от превышения напряжения на входе, В | 270 ± 5% | |

Токосовременные характеристики отключения

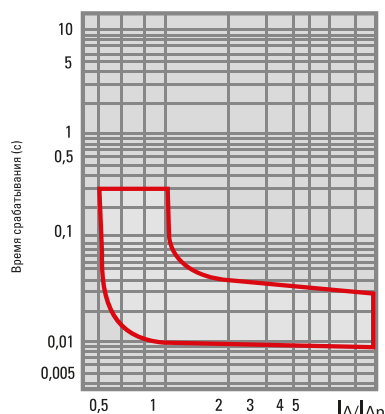
Характеристика срабатывания:

В – срабатывание электромагнитной защиты между 3- и 5-кратными значениями номинального тока;

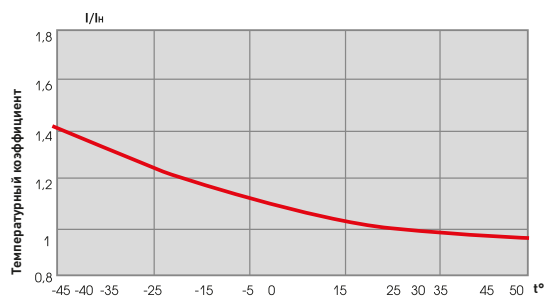
С – срабатывание электромагнитной защиты между 5- и 10-кратными значениями номинального тока.



Время срабатывания при протекании дифференциального тока

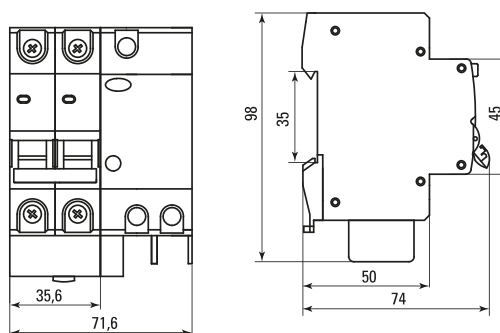


Температурный коэффициент

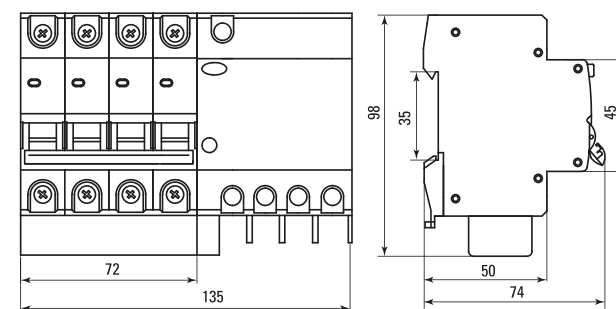


Габаритные и установочные размеры

АД-2 (2S)



АД-4 (4S)



Особенности эксплуатации и монтажа

Присоединение

| | Проводник | | |
|--|-----------|--------|----------------|
| | жесткий | гибкий | с наконечником |
| | | | |

Типовая комплектация

- Автоматический выключатель дифференциального тока АД-2(4) (S) EKF PROxima.
- Паспорт.