

Руководство по эксплуатации



Выключатели и переключатели серии «AtlasDesign»

1. Назначение и область применения

Выключатели и переключатели серии AtlasDesign скрытого типа, однополюсные, для бытовых и аналогичных стационарных электрических установок переменного тока при внутренней и наружной установке в жилых, общественных и промышленных помещениях.

2. Технические характеристики

2.1 Основные технические параметры выключателей и переключателей приведены в таблице 1.

| Параметры | Значение | | | | | | |
|--------------------------------|--|------------------|-----------|-----------|-----------|-----------|------------------|
| | ATN00..11 | ATN00..12 | ATN00..13 | ATN00..15 | ATN00..31 | ATN00..51 | ATN00..52 |
| Референс | нет | нет | есть | нет | нет | нет | нет |
| Наличие подсветки | нет | нет | есть | нет | нет | нет | нет |
| Вид поставки | механизм | механизм и рамка | механизм | механизм | механизм | механизм | механизм и рамка |
| Цвет (точка в референсе) | 01-Белый, 02-Бежевый, 03-Алюминий, 04-Жемчуг, 05-Шампань, 06-Мокко, 07-Грифель, 08-Изумруд, 09-Сталь, 10-Карбон, 11-Аквамарин, 12-Песочный | | | | | | |
| Номинальное напряжение, В | 250 | | | | | | |
| Количество клавиш | 1 | 1 | 1 | 1 | 3 | 2 | 2 |
| Метод действия на выключатель | клавишный | | кнопочный | клавишный | | | |
| Номинальный ток, А | 10 | | | | | | |
| Частота тока, Гц | 50 | | | | | | |
| Степень защиты от пыли и влаги | IP20 | | | | | | |
| Контактные зажимы | винтового типа для медных проводов сечением 0,75–1,5 мм ² (или двух проводов сечением 1,5 мм ²) | | | | | | |
| Схема подключения | 1 | 1 | 1 | 1 | 1+1+1 | 5 | 5 |
| Климатическое исполнение | УХЛ4 | | | | | | |

таблица 1

| Параметры | Значение | | | | | | |
|--------------------------------|--|-----------|-----------|-----------|-----------|-----------|-----------|
| | ATN00..53 | ATN00..61 | ATN00..63 | ATN00..65 | ATN00..67 | ATN00..71 | ATN20..11 |
| Референс | есть | нет | есть | нет | есть | нет | нет |
| Наличие подсветки | есть | нет | есть | нет | есть | нет | нет |
| Вид поставки | механизм | механизм | механизм | механизм | механизм | механизм | механизм |
| Цвет (точка в референсе) | 01-Белый, 02-Бежевый, 03-Алюминий, 04-Жемчуг, 05-Шампань, 06-Мокко, 07-Грифель, 08-Изумруд, 09-Сталь, 10-Карбон, 11-Аквамарин, 12-Песочный | | | | | | |
| Номинальное напряжение, В | 250 | | | | | | |
| Количество клавиш | 2 | 1 | 1 | 2 | - | 1 | 1 |
| Метод действия на выключатель | клавишный | | | | карточный | клавишный | |
| Номинальный ток, А | 10 | | | | | | |
| Частота тока, Гц | 50 | | | | | | |
| Степень защиты от пыли и влаги | IP20 | | | | | | |
| Контактные зажимы | винтового типа для медных проводов сечением 0,75–1,5 мм ² (или двух проводов сечением 1,5 мм ²) | | | | | | |
| Схема подключения | 5 | 6 | 6 | 6+6 | 6 | 7 | 1 |
| Климатическое исполнение | УХЛ4 | | | | | | |

таблица 1 (продолжение)

| Параметры | Значение | | | |
|--------------------------------|--|-----------|-----------|-----------|
| | ATN00..17 | ATN00..19 | ATN00..21 | ATN00..73 |
| Референс | нет | нет | нет | нет |
| Наличие подсветки | нет | нет | нет | нет |
| Вид поставки | механизм | механизм | механизм | механизм |
| Цвет (точка в референсе) | 01-Белый, 02-Бежевый, 03-Алюминий, 04-Жемчуг, 05-Шампань, 06-Мокко, 07-Грифель, 08-Изумруд, 09-Сталь, 10-Карбон, 11-Аквамарин, 12-Песочный | | | |
| Номинальное напряжение, В | 250 | | | |
| Количество клавиш | 2 | 2 | 1 | 2 |
| Метод действия на выключатель | кнопочный | клавишный | | |
| Номинальный ток, А | 10 | | | |
| Частота тока, Гц | 50 | | | |
| Степень защиты от пыли и влаги | IP20 | | | |
| Контактные зажимы | винтового типа для медных проводов сечением 0,75–1,5 мм ² (или двух проводов сечением 1,5 мм ²) | | | |
| Схема подключения | 2 | 4 | 2 | 7+7 |
| Климатическое исполнение | УХЛ4 | | | |

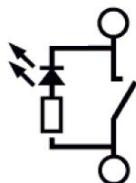
таблица 1 (продолжение)

2.2 Электрическая схема соединения выключателей и переключателей представлена на рисунке 1.

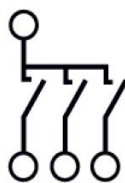
ATN00..11
ATN00..12
ATN00..15
ATN20..11



ATN00..13,



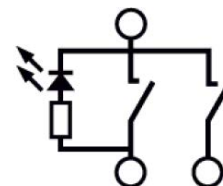
ATN00..31,



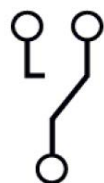
ATN00..51
ATN00..52



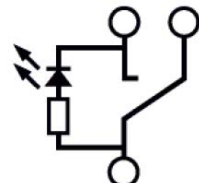
ATN00..53



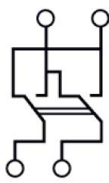
ATN00..61,



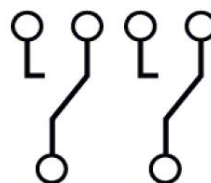
ATN00..63,
ATN00..67



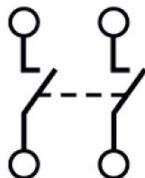
ATN00..71



ATN00..65



ATN00..17
ATN00..21



ATN00..19



ATN00..73

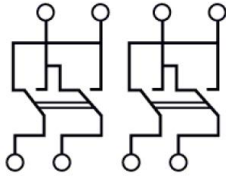
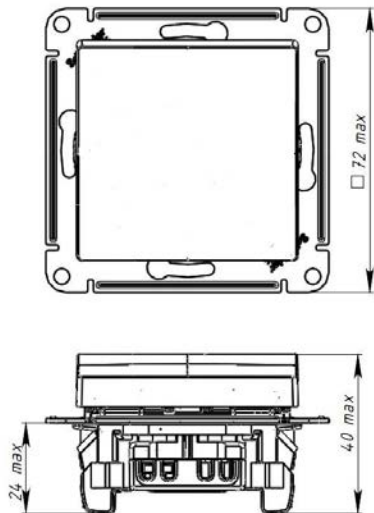


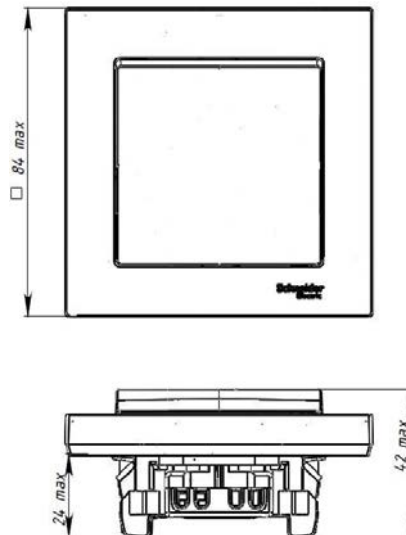
рисунок 1.

2.3 Габаритные размеры выключателей и переключателей представлены на рисунке 2.

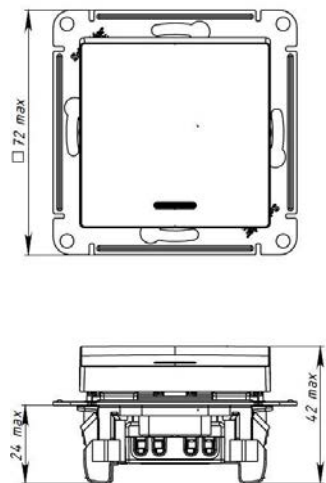
ATN00..11, ATN00..15,
ATN00..61, ATN00..71
ATN20..11, ATN00..21



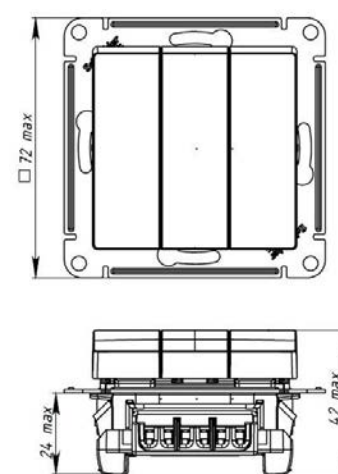
ATN00..12



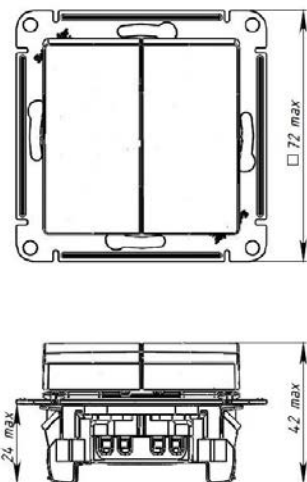
ATN00..13, ATN00..63



ATN00..31



ATN00..51, ATN00..65,
ATN00..17, ATN00..19, ATN00..73



ATN00..52

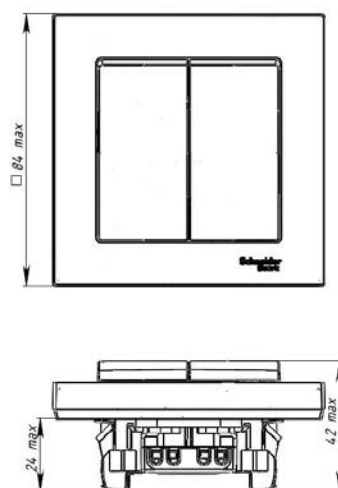
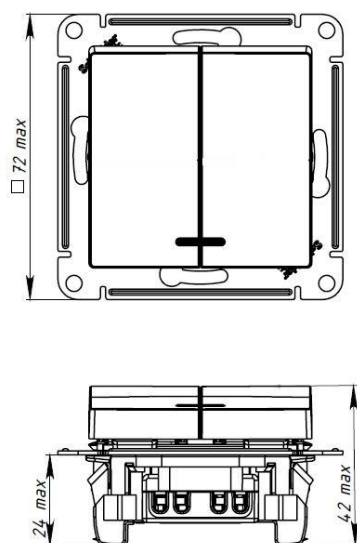


рисунок 2

ATN00..53



ATN00..67

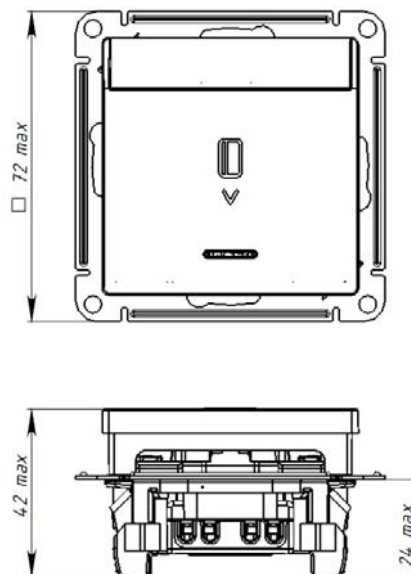


рисунок 2 (продолжение)

3. Правила и условия безопасной эксплуатации.

Монтаж и замену производить квалифицированным специалистом согласно ПУЭ. Монтаж и замену выключателя осуществлять только при отключенном электропитании сети. Обязательно убедиться в отсутствии напряжения на месте работ с помощью индикаторной отвертки. При креплении выключателя в коробке нужно строго следить за тем, чтобы провода не попадали под распорные лапки. Винты для крепления лапок нужно заворачивать поочередно и равномерно. Запрещается монтаж и эксплуатация выключателя при обнаружении трещин или сколов в основании выключателя или крышке. Запрещается подключение выключателя к неисправной электропроводке.

4. Правила и условия монтажа.

4.1 для выключателей и переключателей

4.1.1 Снять клавишу(и) путем легкого отжатия лезвием отвертки нижней или верхней стенки клавиш(и).

4.1.2. Для установки в монтажные коробки под распорные лапки:

- подсоединить провода, просунув зачищенные концы в пазы контактных зажимов, затянуть винты;
- установить выключатель в монтажную коробку и затянуть распорные лапки двумя винтами;
- установить клавишу(и).

4.1.3. Для установки в монтажные коробки с самонарезающими винтами:

- произвести монтаж проводов (см п.4.2);
- установить выключатель в монтажную коробку; завернув 2 винта-самореза;
- установить рамку, клавишу(и);

4.2 для карточного выключателя

4.2.1. Снять крышку.

4.2.2. Для установки в монтажные коробки под распорные лапки:

- произвести монтаж проводов (см. п.4.1.2);
- установить выключатель в монтажную коробку; затянуть распорные лапки двумя винтами.
- установить рамку; установить крышку.

4.2.3 Для установки в монтажные коробки с самонарезающими винтами:

- произвести монтаж проводов (см. п.4.1.2);
- установить выключатель в монтажную коробку; завернуть 2 винта-самореза;
- завершить монтаж (см. п.4.2.3)

4.2.4 Включение и отключение осуществляются с помощью ключ-карточки с размерами: ширина не более 54 мм, длина не менее 80 мм, толщина 0,8...1,2 мм.

5. Правила и условия хранения

Условия хранения выключателей и переключателей - 5 лет в упаковке предприятия-изготовителя при температуре от +5 °С до +40 °С и относительной влажности до 60%.

6. Правила и условия перевозки

Перевозка любым транспортом в упаковке изготовителя.

7. Правила и условия реализации

Особых условий не требуется, реализация через розничные сети.

8. Правила и условия утилизации

Утилизировать как твердые коммунальные отходы согласно региональным программам в области обращения с отходами.

9. Информация при обнаружении неисправности

| Характер неисправности | Вероятная причина | Метод устранения |
|--|--|--|
| Клавиши механически не срабатывают | Слом внутреннего механизма | Замена выключателя |
| Осветительный прибор не включается | Осветительный прибор вышел из строя | Замена осветительного прибора |
| | Отсутствует напряжение в сети | Проверить и обеспечить наличие напряжения в сети |
| | Отсутствует электрический контакт между питающим проводом и контактным зажимом | Обеспечить нормальный контакт |
| Выключатель шатается в монтажной коробке | Неправильное подключение питающих проводов | Произвести монтаж согласно схеме |
| | Ослаблено крепление | Подтянуть фиксирующие винты или саморезы. |

10. Гарантийные обязательства

Гарантийный срок эксплуатации выключателей и переключателей – 5 лет со дня розничной продажи. Срок службы выключателей – 10 лет со дня розничной продажи.

11. Свидетельство о приемке

Изделие сертифицировано на соответствие требованиям ТР ТС 004/2011, ТР ЕАЭС 037/2016 и признано годным для эксплуатации.

Месяц и год изготовления указаны на упаковке.

Штамп технического контроля изготовителя _____

Дата продажи _____ Штамп магазина _____

12. Комплект поставки

- выключатель – 1 шт.
- упаковочный пакет – 1 шт. на изделие
- руководство по эксплуатации – 1 шт. на изделие