

# Руководство по эксплуатации

## Розетки телевизионные серии «AtlasDesign»

### 1. Назначение и область применения

Розетки телевизионные серии AtlasDesign для скрытой установки, предназначены для подключения бытовой теле-, видео- и радиоаппаратуры к антенному кабелю при внутренней и наружной установке в жилых, общественных и промышленных помещениях.

### 2. Технические характеристики

#### 2.1 Основные технические параметры розеток приведены в таблице 1.

Параметры	Значение		
	ATN00..91	ATN00..92	ATN00..93
Референс	ATN00..91	ATN00..92	ATN00..93
Тип коннектора	TV	TV	TV
Вид поставки	механизм	механизм	механизм
Цвет (точка в референсе)	01-Белый, 02-Бежевый, 03-Алюминий, 04-Жемчуг, 05-Шампань, 06-Мокко, 07-Грифель, 08-Изумруд, 09-Сталь, 10-Карбон, 11-Аквамарин, 12-Песочный		
Затухание, дБ	-	-	-
Рабочая частота	5-862		
Затухание на отводе, дБ	1	4	-
Сквозное затухание, дБ	-	-	-
Тип соединения	стандарт, IEC		
Степень защиты от пыли влаги	IP20		
Климатическое исполнение	УХЛ4		

таблица 1

#### 2.2 Электрическая схема соединения розеток представлена на таблице 2.

##### ATN00..91, ATN00..92, ATN00..93,

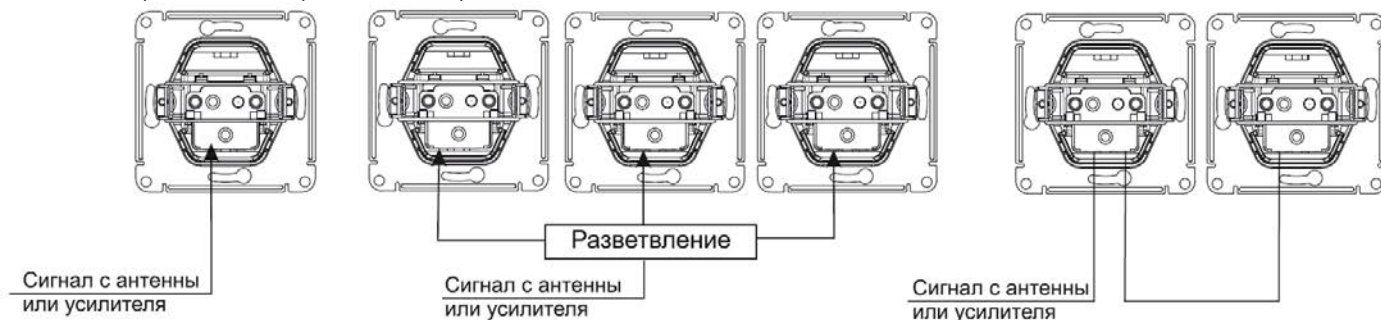
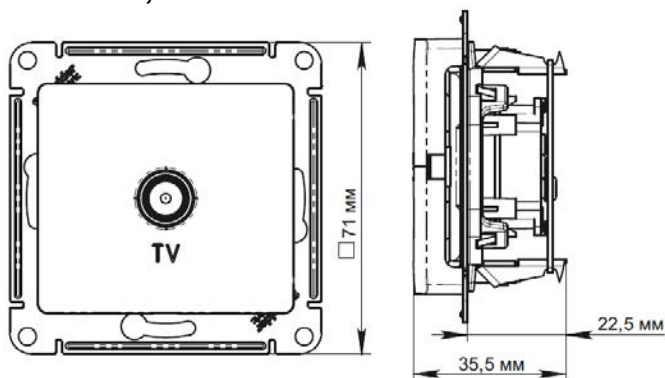


рисунок 1

## 2.3 Габаритные размеры розеток представлены на рисунке 1.

### ATN00..91, ATN00..92



### ATN00..93

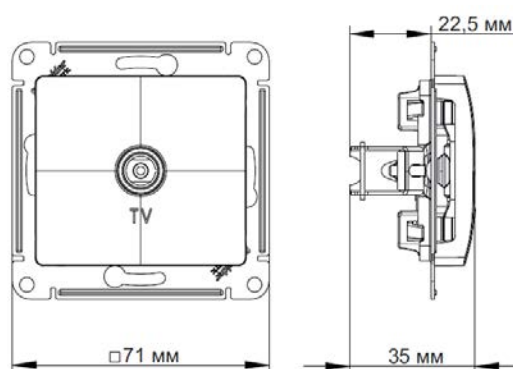


рисунок 2

## 3. Правила и условия безопасной эксплуатации.

Монтаж и замену производить квалифицированным специалистом согласно ПУЭ. При закреплении телевизионной розетки в коробке нужно строго следить за тем, чтобы провода не попадали под распорные лапки. Винты для крепления лапок нужно заворачивать поочередно и равномерно. Запрещается монтаж и эксплуатация розетки при обнаружении трещин или сколов в основании розетки или крышке.

## 4. Правила и условия монтажа.

### 4.1. Подготовка кабеля

При использовании коаксиального кабеля с центральным проводом следует:

- снять изоляцию на конце кабеля в соответствии с рисунком 3.

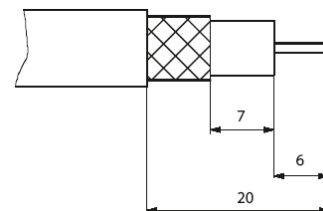


рисунок 3

- для кабеля диаметром менее 7 мм – выверните экранирующую фольгу поверх оплетки.
- для кабеля диаметром более 7 мм – не выворачивайте экранирующую фольгу.

### 4.2. Монтаж TV

- снять крышку
- вставить центральный провод в механизм и закрепить винтом.
- прижать пластиной экранирующую фольгу и закрепить винтом.
- закрепить механизм в монтажной коробке с помощью винтов или лапок.
- установить рамку, крышку.

## 5. Правила и условия хранения

Условия хранения розеток - 5 лет в упаковке предприятия-изготовителя при температуре от +5 °C до +40 °C и относительной влажности до 60%.

## 6. Правила и условия перевозки

Перевозка любым транспортом в упаковке изготовителя.

## 7. Правила и условия реализации

Особых условий не требуется, реализация через розничные сети.

**8. Правила и условия утилизации**

Утилизировать как твердые коммунальные отходы согласно региональным программам в области обращения с отходами.

**9. Гарантийные обязательства**

Гарантийный срок эксплуатации розеток – 5 лет со дня розничной продажи.

Срок службы розеток – 10 лет со дня розничной продажи.

**10. Свидетельство о приемке**

Изделие сертифицировано на соответствие требованиям ТР ЕАЭС 037/2016 и признано годным для эксплуатации.

Месяц и год изготовления указаны на упаковке.

Штамп технического контроля изготовителя \_\_\_\_\_

Дата продажи \_\_\_\_\_ Штамп магазина \_\_\_\_\_

**11. Комплект поставки**

- розетка – 1 шт.
- упаковочный пакет – 1 шт. на изделие
- руководство по эксплуатации – 1 шт. на изделие