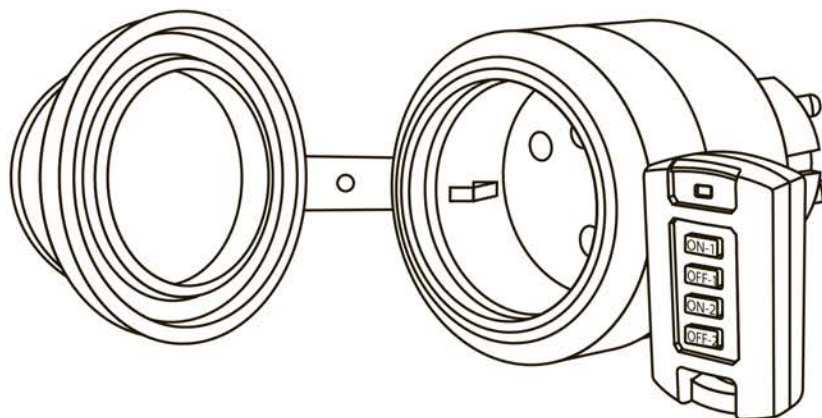


Комплект для беспроводного управления нагрузкой «Сад» ПУ6-РЗК.1 «Уютный дом» Руководство по эксплуатации. Паспорт



1. Назначение и область применения

1.1. Комплект для беспроводного управления нагрузкой «Сад» ПУ6-РЗК.1 «Уютный дом» торговой марки TDM ELECTRIC (далее комплект) предназначен для дистанционного включения/выключения освещения и различных электроприборов по радиоканалу при помощи пульта управления.

1.2. Комплект предназначен для работы в однофазных электрических сетях переменного тока напряжением 220 В и частотой 50 Гц.

1.3. Комплект состоит из передатчика (пульт-брелок ПУ6) и приемника (приемное устройство в розетку РЗК), которые соединяются и работают по радиоканалу.

1.4. Приемник имеет степень защиты IP44, поэтому возможно его применение в помещениях с высоким содержанием пыли/влаги (душевые, ванны, автомойки, производственные помещения), а также на улице под навесом (дистанционное включение/выключение полива в саду, подсветки дома, уличного обогревателя и др.).

1.5. Преимущества:

- Передача сигнала осуществляется на расстоянии до 30 метров;
- Радиосигнал проходит через стены, поэтому имеется возможность управлять приемником РЗК с пульта, находящегося в соседнем помещении, а также спрятать приемник за шкафы или другую мебель;
- Использование пульта позволяет комфортно управлять освещением и электроприборами,

подключенными к приемнику РЗК, не вставая с дивана или кресла;

- Приемник РЗК имеет возможность программирования, поэтому к нему можно подключить другие передатчики (пульта управления и радиовыключатели) из линейки «Уютный дом» (максимум 5 передатчиков), кроме того к входящему в комплект пульту ПУ6 можно подключить дополнительные приемники из линейки «Уютный дом» (до 100 приемников);
- Для защиты от ложных срабатываний в приемниках имеется программа шифрования радиосигнала, которая защищает от вмешательства внешних пультов управления и других радиоуправляемых устройств;
- Приемник РЗК имеет функцию «памяти», т. е. сохраняет свое состояние (нагрузка подключена или выключена) после пропадания и последующего восстановления питающего напряжения сети;
- Питание пульта осуществляется от батарейки типа LR27A 12 В, что делает данную продукцию электробезопасной и исключает риск поражения электрическим током.

1.5. Варианты применения комплекта «Сад»:

- Дистанционное включение/выключение полива в саду;
- Дистанционное включение/выключение подсветки дома;
- Дистанционное включение/выключение уличного обогревателя.

2. Основные характеристики

2.1. Основные технические характеристики приведены в таблице 1.

Таблица 1. Технические характеристики

Наименование параметра		Значение
Степень защиты	Передатчик	IP20
	Приемник	IP44
Количество каналов	Передатчик	2
	Приемник	1
Питающее напряжение приемника, В		230 AC
Номинальная частота, Гц		50
Питающее напряжение передатчика, В		12 (элемент питания LR27A)
Средний срок службы батарейки в пульте, лет		1 год (при интенсивности 10 нажиманий в день)
Максимальная мощность подключаемой нагрузки, Вт		2300
Максимальная дальность работы, м		30 (на открытом пространстве)*
Рабочая частота, МГц		433,92
Диапазон рабочих температур, °С		от 0 до +35
Механическая износостойкость, циклов		1 000 000
Электрическая износостойкость, циклов		100 000
Способ монтажа приемника		в розетку

* - при наличии препятствий между приемниками и передатчиками дальность работы может значительно снизиться, подробнее в таблице 2.

Таблица 2. Уровень проникновения радиосигнала через препятствия

Тип препятствия	Уровень проникновения радиосигнала (доля проникающей через преграду энергии)
Гипс, древесина, гипсокартон	90%
Кирпич, ДСП	70%
Армированный бетон	30%
Металл	10%

Кроме того, дальность действия зависит от влажности среды, высоты монтажа и конструктивных особенностей места установки.

2.2. Габаритные и установочные размеры показаны на рисунке 1.

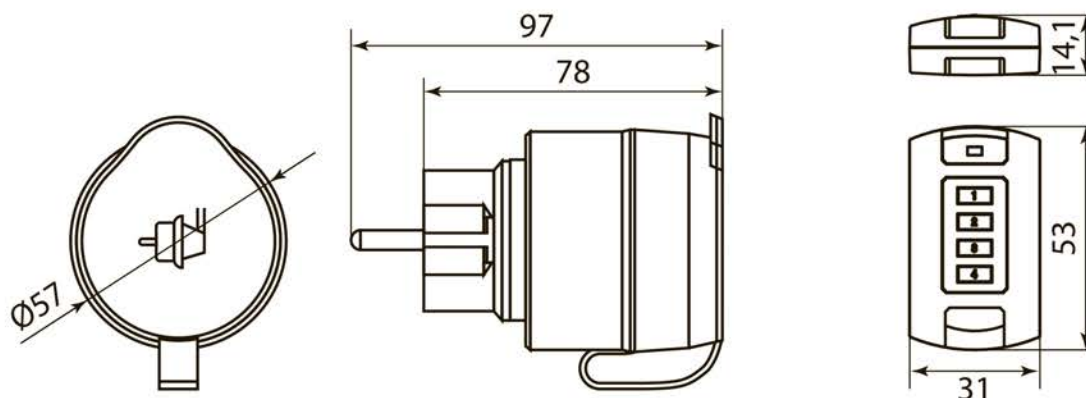


Рисунок 1. Габаритные и установочные размеры, мм

3. Комплектация

3.1. В комплект поставки входят:

- Приемник РЗК – 1 шт.
- Пульт-брелок ПУ6 – 1 шт.
- Элемент питания LR27A 12В (установлен в пульт) – 1 шт.
- Руководство по эксплуатации. Паспорт – 1 шт.
- Упаковочная коробка – 1 шт.

4. Требования к безопасности при монтаже и эксплуатации

4.1. По способу защиты от поражения электрическим током продукция соответствует классу II по ГОСТ 12.2.007.0.

4.2. Запрещается самостоятельно разбирать и ремонтировать изделия.

5. Монтаж и эксплуатация

5.1. Установка оборудования должна производиться квалифицированным персоналом.

5.2. Монтаж приемника РЗК осуществляется в стандартную сетевую розетку. Приемники имеют степень защиты IP44 и могут использоваться на улице под навесом.

5.3. Перед подключением к приемнику необходимо убедиться, что электроприбор находится во включенном состоянии (выключатель прибора или кнопка питания включены).

5.4. Запрещается подключать к приемнику све-

тильники или электроприборы в неисправном состоянии. Перед подключением к приемнику убедиться в том, что электроприбор исправен.

5.5. После включения в розетку и подключения к приемнику электрооборудования убедиться в работоспособности приемника, нажав на кнопку программирования (сбоку на корпусе РЗК): должен загореться синий светодиод в кнопке и включиться подключенное к приемнику РЗК электрооборудование.

5.6. Назначение кнопок в пульте ПУ6 в таблице 3.
Таблица 3. Назначение кнопок в пульте ПУ6

Кнопка на пульте	Режим работы пульта
ON-1	Включение 1-го канала
OFF-1	Выключение 1-го канала
ON-2	Включение 2-го канала
OFF-2	Выключение 2-го канала

Примечание: в комплекте «Сад» используется один канал пульта, при необходимости можно приобрести другие приемники из линейки «Уютный дом» и запрограммировать второй канал пульта ПУ6 под новый приемник.

5.7. Для активации элемента питания в пульте ПУ6 необходимо открутить сзади 4 крепежных винта и удалить изоляционную ленту с контакта элемента питания LR27A 12 В. Для замены элемента питания необходимо вытащить старый элемент питания типа LR27A 12 В, установить

аналогичный новый элемент питания и собрать корпус обратно.

5.8. Условия эксплуатации:

- диапазон рабочих температур от -0 до +35 °С;
- высота над уровнем моря не более 2000 метров.

6. Устройство и принцип работы

6.1. Внешний вид приемника РЗК на рисунке 2.



Рисунок 2. Внешний вид приемника РЗК

6.2. В комплекте «Сад» приемник РЗК запрограммирован под пульт ПУ6. В случае необходимости программирования необходимо руководствоваться информацией в паспорте ниже.

6.3. К приемникам РЗК можно подключить параллельно до 5 разных передатчиков (пультов и радиовыключателей) из линейки «Уютный дом» - рисунок 3.

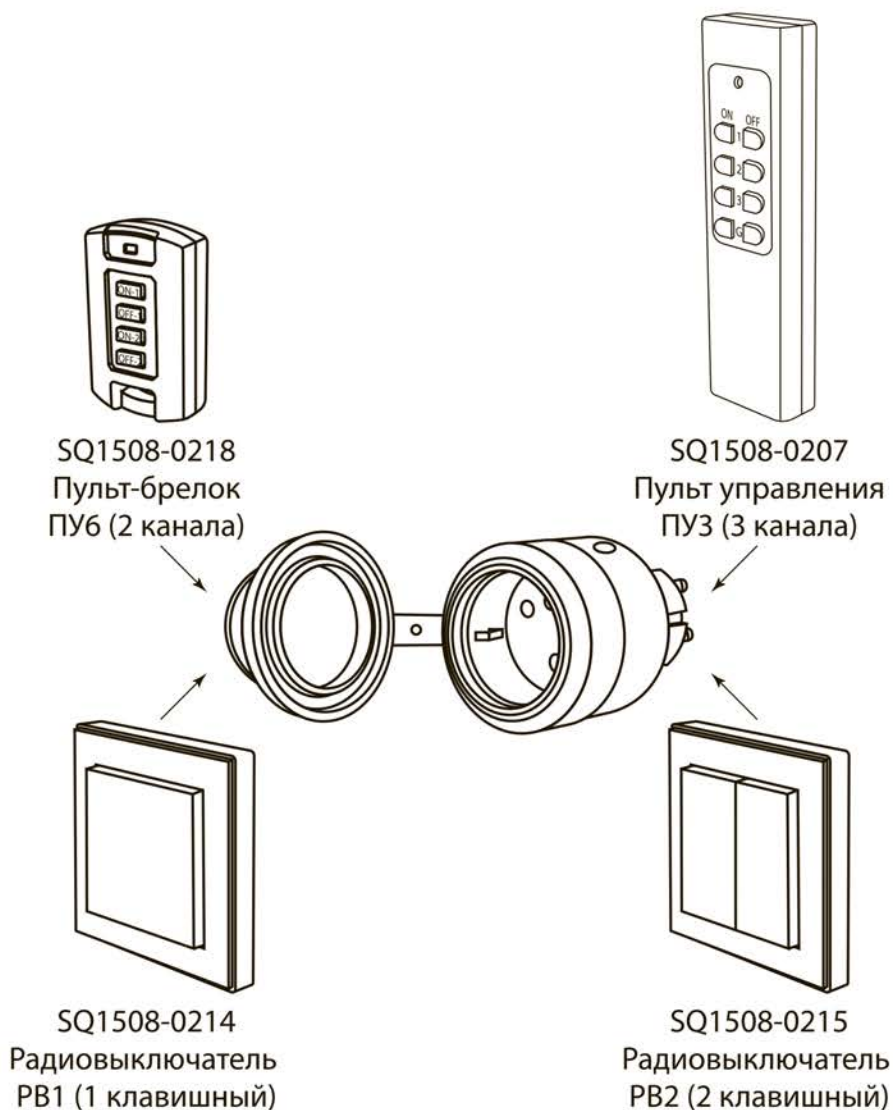


Рисунок 3. Подключение приемников РЗК к пультам и радиовыключателям

6.4. К каждому каналу пульта ПУ6 можно подключить параллельно до 100 разных или оди-

наковых приемников из линейки «Уютный дом» - рисунок 4.

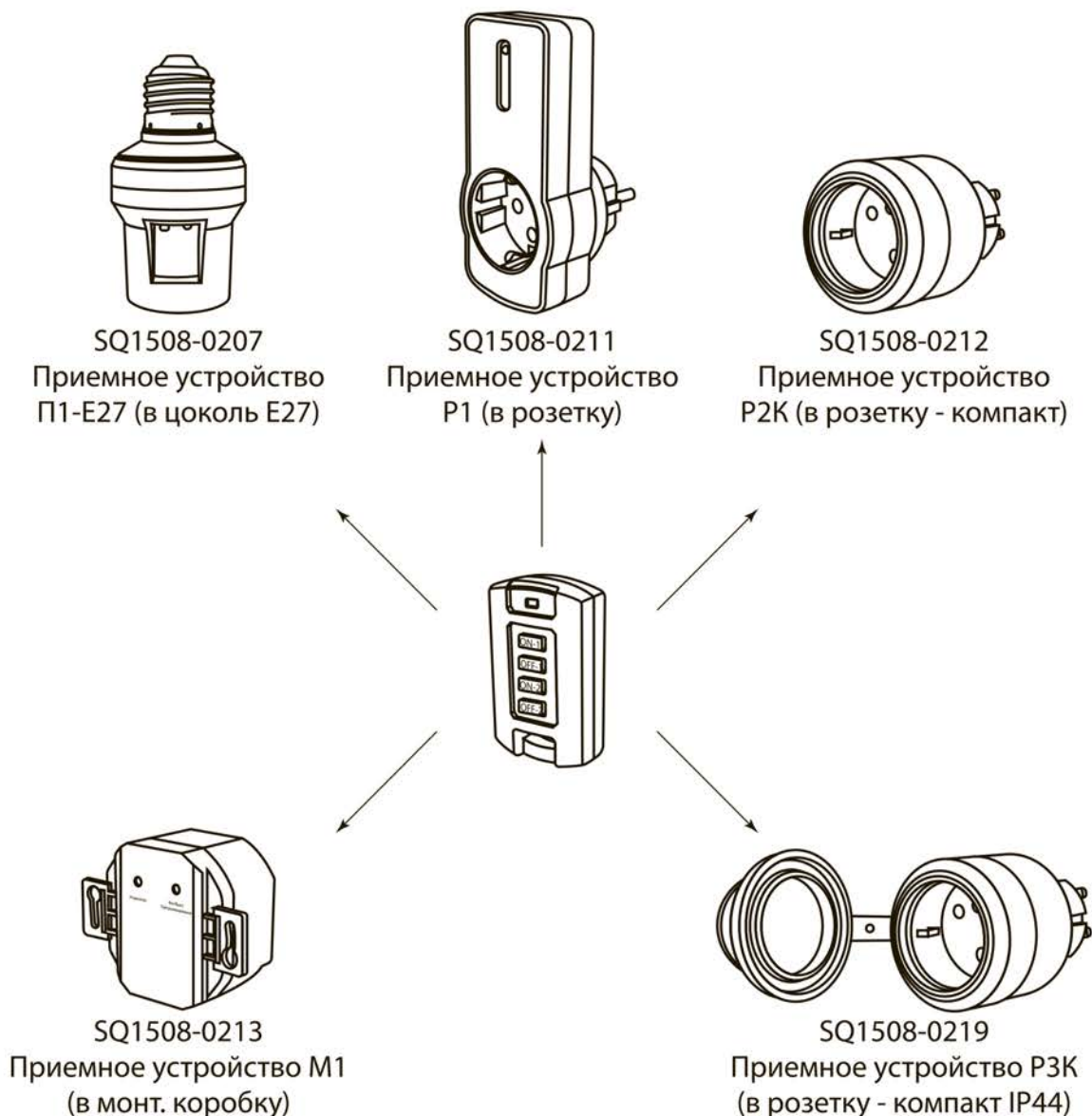


Рисунок 4. Подключение приемников из линейки «Уютный дом» к ПУ6.

6.5. Для подключения приемника P3K к передатчику его нужно перевести в режим программирования. Для этого необходимо нажать и удерживать кнопку программирования более 1 секунды (рисунок 2) при этом начинает моргать светодиод в кнопке.

6.6. Режим программирования приемника P3K (моргание светодиода) продолжается в течение 10 секунд.

- Для подключения пультов ПУ3/ПУ6 к приемнику P3K необходимо нажать в этот промежуток времени на кнопку «ON» соответствующего канала пульта.

- Для подключения радиовыключателя PB1 к приемнику необходимо нажать в этот промежуток времени на кнопку «включение» (верхняя часть клавиши радиовыключателя) (рисунок 5).
- Для подключения PB2 необходимо нажать на кнопку «включение» того канала, к которому необходимо подключить приемник (рисунок 5).
- Во всех случаях светодиод на приемнике и подключенная к приемнику нагрузка в качестве подтверждения включится и выключится 2 раза.

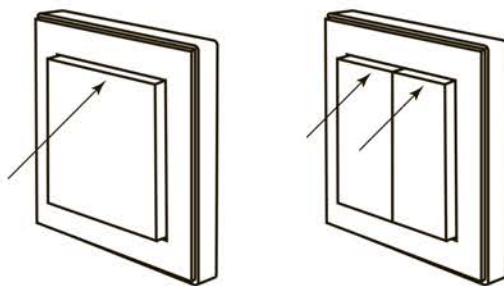


Рисунок 5. Подключение радиовыключателей PB1, PB2 к приемнику R3K.

Пример подключения приемного устройства R3K к пульту показан на рисунке 6.



Рисунок 6. Пример подключения пультов ПУ3, ПУ6 к приемнику R3K.

Данные в памяти сохраняются, когда приемник устанавливается в другое место или в случае сбоя питания.

6.7. Для отключения радиовыключателей и пультов от приемника необходимо снова войти в режим программирования.

Далее:

- для пультов необходимо нажать на кнопку «OFF» соответствующего канала пульта;

- для радиовыключателей нажать на кнопку «выключение» - нижняя часть клавиши радиовыключателя;
- светодиод на приемнике и подключенная к приемнику нагрузка в качестве подтверждения включится и выключится 2 раза.

Пример отключения приемного устройства R3K от пульта показан на рисунке 7.

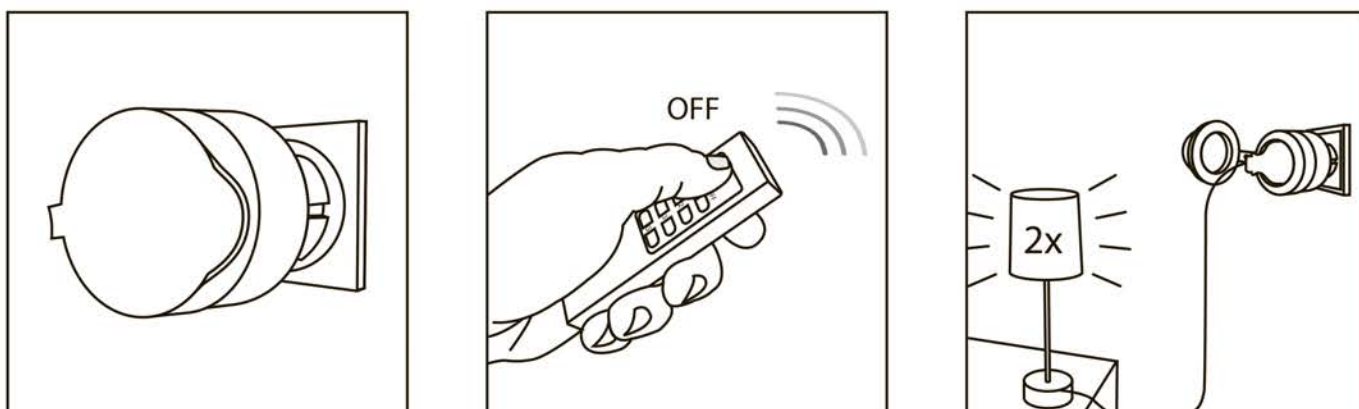


Рисунок 7. Пример отключения пультов ПУ3, ПУ6 от приемника R3K.

6.8. Для удаления всех кодов необходимо войти в режим программирования и далее повторно нажать на кнопку программирования. Светодиод на приемнике и подключенная к приемнику нагрузка в качестве подтверждения включится и выключится 2 раза.

6.9. Ручное включение/выключение приемников. Приемники R3K можно при необходимости включить/выключить в ручном режиме при помощи кратковременного нажатия на кнопку программирования (рисунок 2). Данную функцию можно использовать при возникновении

проблем в передатчиках с сигналом (села батарейка, неисправность передатчика и др.).

6.10. Возможные проблемы и пути решения показаны в таблице 4.

Таблица 4. Возможные проблемы и пути решения

Ситуация	Проблема	Пути решения
Электроприбор/светильник не включается (внешние проблемы)	Отсутствие питающего напряжения в сети	Проверить питающее напряжение сети
	Электроприбор не включен (выключатель прибора или кнопка питания не включены)	Убедиться что прибор включен (работает при подключении к сети без приемника - напрямую)
	Электроприбор/светильник неисправен	Убедиться что прибор исправен (работает при подключении к сети без приемника - напрямую)
	Перегорела лампа	Заменить лампу
Электроприбор/светильник не включается / не выключается	Села батарейка в передатчике (пульте, радиовыключателе)	Заменить батарейку в передатчике
	Сбился код на приемнике	Заново настроить код (пункты 6.5 – 6.6)
	Неисправен приемник	<p>Попробовать включить/выключить приемник в ручном режиме (пункт 6.9.):</p> <ul style="list-style-type: none"> - при удаче – заново настроить код; - при неудаче – заменить приемник на новый
	Обрыв проводов к приемнику или нагрузке	Проверить целостность электрической цепи
	Приемник расположен далеко от передатчика	Поднести пульт (переустановить радиовыключатель) ближе к передатчику
Между приемником и передатчиком имеются препятствия, значительно снижающие дальность работы (металлические конструкции, несущие стены и др.)	Поднести пульт ближе к передатчику, переустановить радиовыключатель на другое место	
Электроприбор/светильник работает нестабильно (включается и выключается через раз)	Плохой контакт элемента питания с передатчиком	Вытащить элемент питания из передатчика, протереть его контакты тканью и вставить обратно
	Слабый заряд элемента питания в передатчике	Заменить элемент питания в передатчике
	Два приемника находятся рядом друг с другом и создают друг другу помехи	Удалить один приемник от другого на расстояние минимум 0,5 метра

Ситуация	Проблема	Пути решения
Электроприбор/светильник работает нестабильно (включается и выключается через раз)	Сбой кода в приемнике	Удалить текущий код и заново запрограммировать приемник
Электроприбор/светильник включается/выключается самопроизвольно	Напряжение сети самопроизвольно пропало/появилось	Проверить стабильность напряжения
	Плохой контакт в розетке (для P1, P2K, P3K), цоколе E27 (для P1-E27), клеммных зажимах (для M1)	Проверить надежность контакта, при необходимости закрутить/затянуть контакты

6.11. Рекомендации по использованию и программированию передатчиков и приемников «Уютный дом»:

- Имейте в запасе дополнительные батарейки для передатчиков: LR23A 12В (для PB1, PB2), CR2032 3В (для ПУ3), LR27A 12В (для ПУ6) для возможности быстрой замены;
- Имейте в запасе дополнительные приемники и передатчики для возможности быстрой замены в случае выхода из строя;
- Если передача сигнала ведется с радиовыключателя, рекомендуется задублировать

его функции на пульте управления;

- Для снижения влияния радиопомех не рекомендуется устанавливать 2 приемника на расстоянии менее 0,5 метров друг от друга;
- Если питающее напряжение в сети нестабильное (скачки напряжения или частые отключения напряжения) это может привести к сбою работы приемников и выходу их из строя; в случае сбоя работы необходимо провести перепрограммирование приемника, согласно пунктам 6.5 – 6.6 в паспорте.

7. Условия транспортирования и хранения

7.1. Транспортирование комплектов допускается в упаковке изготовителя любым видом крытого транспорта, обеспечивающим предохранение упакованной продукции от механических повреждений, загрязнения и попадания влаги.

7.2. Хранение комплектов осуществляется только в упаковке изготовителя в помещениях с естественной вентиляцией при температуре окружающего воздуха от -25 до +55 °С и относительной влажностью воздуха не более 70%.

8. Гарантийные обязательства

8.1. Купленное Вами изделие требует специальной установки и подключения. Вы можете обратиться в уполномоченную организацию, специализирующуюся на оказании такого рода услуг. При этом требуйте наличия соответствующих разрешительных документов (лицензии, сертификатов и т. п.). Лица, осуществившие установку и подключение изделия, несут ответственность за правильность проведенной работы. Помните, квалифицированная установка изделия необходима для его дальнейшего правильного функционирования и гарантийного обслуживания.

8.2. Если в процессе эксплуатации изделия Вы сочтете, что параметры его работы отличаются от изложенных в данном Руководстве по эксплуатации, рекомендуем обратиться за консультацией в организацию, продавшую Вам изделие.

8.3. Производитель устанавливает гарантий-

ный срок на данное изделие в течение 5 лет со дня продажи при условии соблюдения потребителем правил транспортирования, хранения и эксплуатации, изложенных в данном Руководстве по эксплуатации.

8.4. Во избежание возможных недоразумений сохраняйте в течение срока службы документы, прилагаемые к изделию при его продаже (накладные, гарантийный талон).

8.5. Гарантия не распространяется на изделие, недостатки которого возникли вследствие:

- нарушения потребителем правил транспортирования, хранения или эксплуатации изделия;
- действий третьих лиц;
- ремонта или внесения не санкционированных изготовителем конструктивных или схемотехнических изменений неуполномоченными лицами;

- отклонения от государственных стандартов (ГОСТов) и норм питающих сетей;
- неправильной установки и подключения изделия;
- действий непреодолимой силы (стихия, пожар, молния и т. п.).

9. Ограничение ответственности

9.1. Производитель не несет ответственности за:

- прямые, косвенные или вытекающие убытки, потерю прибыли или коммерческие потери, каким бы то ни было образом связанные с изделием;
- возможный вред, прямо или косвенно нанесенный изделием людям, домашним животным, имуществу в случае, если это произошло в результате несоблюдения правил

и условий эксплуатации и установки изделия либо умышленных или неосторожных действий покупателя (потребителя) или третьих лиц.

9.2. Ответственность производителя не может превысить собственной стоимости изделия.

9.3. При обнаружении неисправностей в период гарантийных обязательств необходимо обращаться по месту приобретения изделия.

10. Гарантийный талон

Комплект «Сад» соответствует требованиям ТР ТС 004/2011, ТР ТС 020/2011 и признан годным для эксплуатации.

Гарантийный срок 5 лет со дня продажи.

Дата изготовления «_____» _____ 20__ г.

Штамп технического контроля изготовителя _____

Дата продажи «_____» _____ 20__ г.

Подпись продавца _____ ШТАМП МАГАЗИНА

Претензий по внешнему виду и комплектности изделия не имею, с условиями эксплуатации и гарантийного обслуживания ознакомлен:

Подпись покупателя _____



Произведено под контролем правообладателя товарного знака «TDM ELECTRIC» в Китае на заводе Вэньчжоу Рокгранд Трэйд Кампани, Лтд., Китай, г. Вэньчжоу, ул. Шифу, здание Синьи, оф. А1501

RU Паспорт

1. Наименования продукции, тип, марка, модель:

Комплект для беспроводного управления нагрузкой «Сад» ПУБ-РЗК.1 «Уютный дом».

2. Область применения:

в быту.

3. Основные технические характеристики и параметры:

U=230 В, I=10 А, P=2300 Вт, IP20, IP44.

4. Правила и условия монтажа: В соответствии с технической документацией изготовителя, хранить в упаковке, перевозить в закрытом транспорте, не требует специальной утилизации.

5. Правила и условия безопасной эксплуатации (использования):

Не разбирать, не бросать, не погружать в воду.

6. Информация о мерах, которые следует принять при обнаружении неисправности продукции: Обращаться по месту приобретения.

7. Месяц/год изготовления продукции, срок службы, гарантийный срок:

Дата изготовления « ____ » _____ 20 ____ г.

Срок службы не менее 20 лет.

Гарантийный срок 5 лет.

8. Наименование и местонахождение изготовителя (уполномоченного представителя), импортера, информация для связи с ними:

Произведено под контролем правообладателя товарного знака «TDM ELECTRIC» на заводе:

Вэньчжоу Рокгранд Трэйд Кампани, Лтд.

Адрес: Китай, г. Вэньчжоу, ул. Шифу, здание Синьи, оф. А1501.

9. Свидетельство о приёмке:

Продукция торговой марки TDM ELECTRIC изготовлена и принята в соответствии с обязательными требованиями государственных стандартов, действующей технической документации и признана годной для эксплуатации.

10. Комплектность:

- Изделие.
- Паспорт.
- Упаковка.