

Руководство по эксплуатации

Розетки с зарядным устройством USB(A+A) серии «AtlasDesign»

1. Назначение и область применения

Розетка с зарядным устройством USB, с двумя разъёмами типа A, скрытой установки, стационарная, бытового и аналогичного назначения, с входным напряжением 250V~. Выходное напряжение на разъёмах USB 5V= . Розетка предназначена для присоединения электрических приёмников, а также для зарядки электронных устройств для установки в жилых и общественных помещениях.

2. Технические характеристики

2.1 Основные технические параметры розетки USB приведены в таблице 1.

Параметры	Значение
Референс	ATN00..30
Серия	AtlasDesign
Вид поставки	механизм
Цвет (точка в референсе)	01-Белый, 02-Бежевый, 03-Алюминий, 04-Жемчуг, 05-Шампань, 06-Мокко, 07-Грифель, 08-Изумруд, 09-Сталь, 10-Карбон, 11-Аквамарин, 12-Песочный
Номинальное напряжение, V ~	250
Номинальный ток, A	16
Частота тока, Hz	50-60
Выходное напряжение USB, V =	5±5%
Номинальный выходной ток USB, A	1 x 2,4 (только левый или правый разъём) 2 x 1,2 (оба разъёма одновременно)
Энергопотребление, W	менее 0,1 (в режиме ожидания)
Максимальная выходная мощность USB, W	12
Суммарно допустимая нагрузка, W	не более 3600
Стандарт USB	2.0
Тип разъёма	A
Степень защиты от пыли и влаги	IP20
Контактные зажимы	безвинтового типа для жёстких и гибких многожильных проводов сечением 1,5–2,5 мм ²

таблица 1

2.2 Электрическая схема соединения розетки USB представлена на рисунке 1.

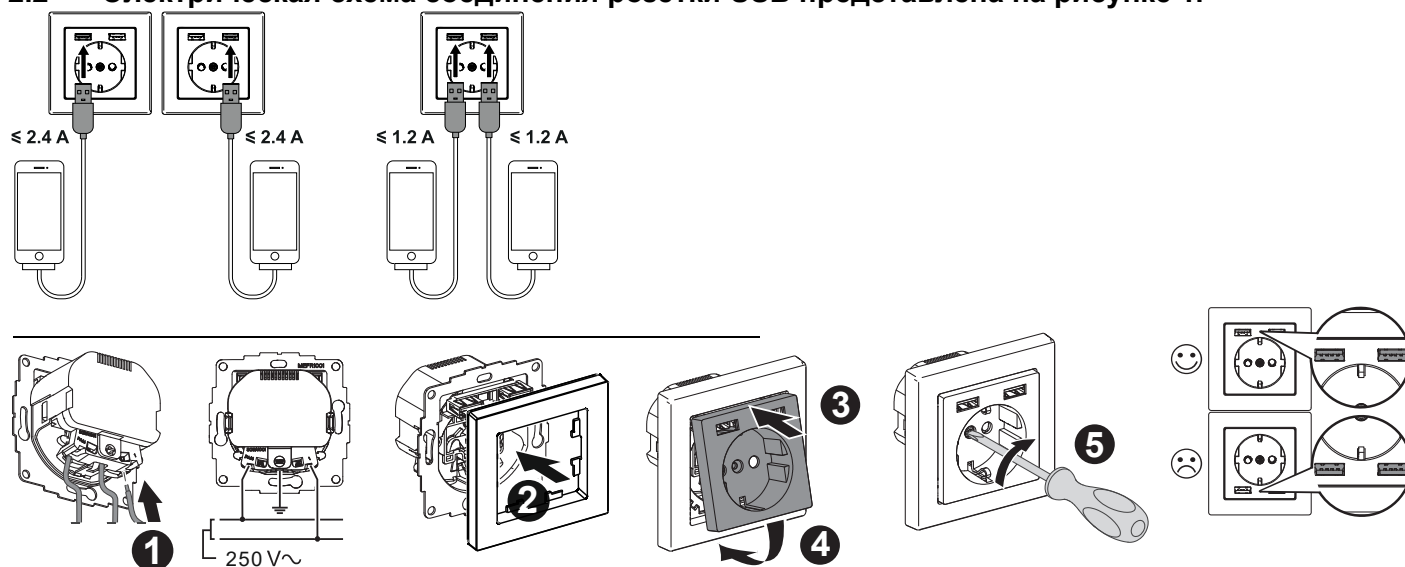


рисунок 1.

2.3 Габаритные размеры розетки USB представлены на рисунке 2.

ATN00..30

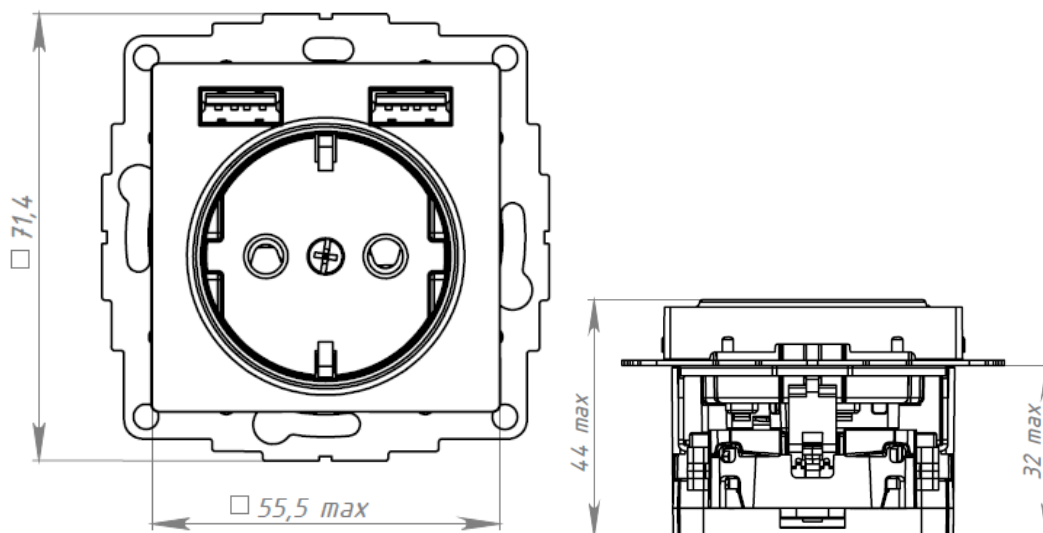


рисунок 2.

3. Правила и условия безопасной эксплуатации.

Запрещается монтаж и эксплуатация розетки при обнаружении трещин или сколов на механизме или на крышке. Запрещается подключение розетки к неисправной электропроводке. Прибор не предназначен для использования лицами (включая детей) с пониженными физическими, психическими или умственными способностями, или при отсутствии у них опыта или знаний, если они не находятся под контролем или не проинструктированы об использовании прибора лицом, ответственным за их безопасность. Дети должны находиться под присмотром для недопущения игры с прибором

4. Правила и условия монтажа.

Монтаж и замену производить при отключённом электропитании сети квалифицированным специалистом согласно ПУЭ. Обязательно убедиться в отсутствии напряжения на месте работ с помощью индикаторной отвёртки. Снять крышку, зачистить концы сетевых проводов на 11 мм. Подсоединить провода к клеммам механизма согласно схеме подключения. Установить механизм розетки в монтажную коробку так, чтобы разъёмы находились вверху и завернуть два самореза до момента обеспечения прочного удержания. Установить рамку, зафиксировать крышку согласно операции 3 и 4. Подать ток в сеть.

5. Правила и условия хранения

Условия хранения розетки USB - 5 лет в упаковке предприятия-изготовителя при температуре от +5 °C до +40 °C и относительной влажности до 60%.

6. Правила и условия перевозки

Перевозка любым транспортом в упаковке изготовителя.

7. Правила и условия реализации

Особых условий не требуется, реализация через розничные сети.

8. Правила и условия утилизации

Утилизировать как твердые коммунальные отходы согласно региональным программам в области обращения с отходами.

9. Информация при обнаружении неисправности

Характер неисправности	Вероятная причина	Метод устранения
Не вставляется вилка от USB кабеля	Слом внутреннего механизма	Замена розетки USB
Отсутствие зарядки в подключенной нагрузке	Нагрузка вышла из строя	Проверить нагрузку на функционирование
	Отсутствует напряжение в сети	Проверить и обеспечить наличие напряжения в сети
Отсутствие нормальной фиксации розетки USB в монтажной коробке	Ослаблено крепление	Подтянуть саморезы.

10. Гарантийные обязательства

Гарантийный срок эксплуатации розетки USB – 5 лет со дня розничной продажи.

Срок службы розетки USB – 10 лет со дня розничной продажи.

11. Свидетельство о приемке

Изделие сертифицировано на соответствие требованиям ТР ТС 004/2011, ТР ТС 020/2011, ТР ЕАЭС 037/2016 и признано годным для эксплуатации.

Месяц и год изготовления указаны на упаковке.

Штамп технического контроля изготовителя _____

Дата продажи _____ Штамп магазина _____

12. Комплект поставки

- розетка SO+USB – 1 шт.
- индивидуальная коробка – 1 шт. на изделие
- руководство по эксплуатации – 1 шт. на изделие