

Руководство по эксплуатации

Розетка USB(A+A) серии «AtlasDesign»

1. Назначение и область применения

Розетка USB с разъемами типа А, двухместная, скрытой установки, стационарная, бытового и аналогичного назначения, с входным напряжением 100-240V и выходным 5V, предназначена для зарядки электронных устройств при внутренней и наружной установке в жилых, общественных и промышленных помещениях.

2. Технические характеристики

2.1 Основные технические параметры розетки USB приведены в таблице 1.

Параметры	Значение
Референс	ATN00..33
Вид поставки	Механизм
Цвет (точка в референсе)	01-Белый, 02-Бежевый, 03-Алюминий, 04-Жемчуг, 05-Шампань, 06-Мокко, 07-Грифель, 08-Изумруд, 09-Сталь, 10-Карбон, 11-Аквамарин, 12-Песочный
Номинальное напряжение, V	100-240
Частота тока, Hz	50-60
Номинальный ток, mA	0,3
Выходное напряжение USB	DC 5В±5%
Номинальный выходной ток, A	1x2,1 (только левый разъем) 2x1,05 A (оба разъема одновременно)
Энергопотребление, W	Менее 0,1 (в режиме ожидания)
Максимальная выходная мощность, W	10.5
Стандарт USB	2.0
Тип разъема	A
Контактные зажимы	Торцевые винтового типа для жестких и гибких многожильных проводов сечением 0,75–2,5 мм ²
Степень защиты от пыли и влаги	IP20
Климатическое исполнение	УХЛ4

таблица 1

2.2 Электрическая схема соединения розетки USB представлена на рисунке 1.

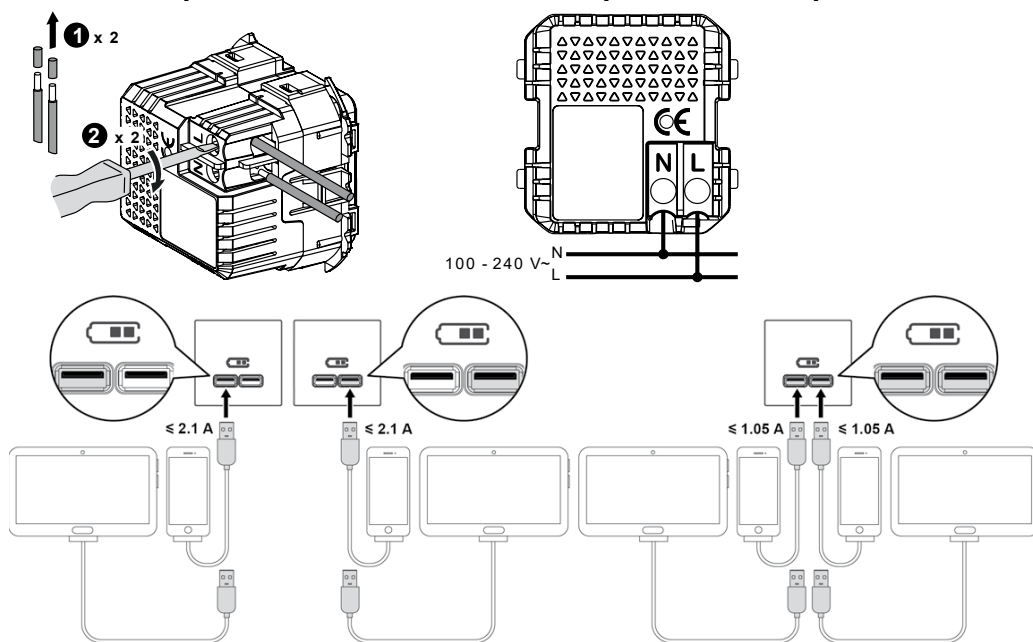


рисунок 1.

2.3 Габаритные размеры розетки USB представлены на рисунке 2.

ATN00..33

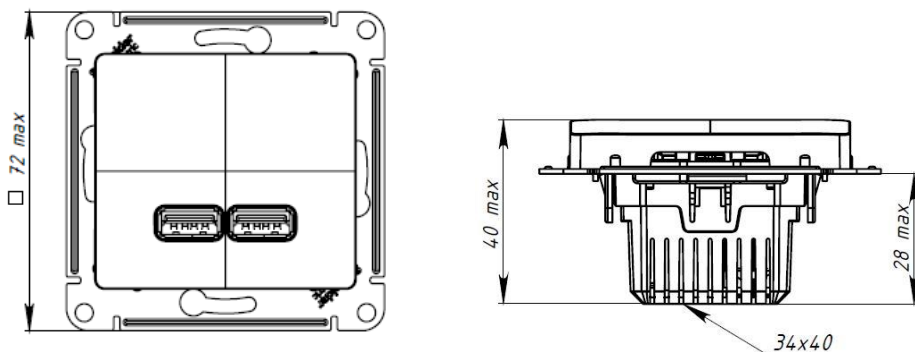


рисунок 2.

3. Правила и условия безопасной эксплуатации.

Запрещается монтаж и эксплуатация розетки USB при обнаружении трещин или сколов на механизме или на крышке. Запрещается подключение розетки USB к неисправной электропроводке. Запрещается подключение нагрузки с мощностью, превышающей заявленную номинальную мощность.

4. Правила и условия монтажа.

Монтаж и замену производить при отключенном электропитании сети квалифицированным специалистом согласно ПУЭ. Обязательно убедиться в отсутствии напряжения на месте работ с помощью индикаторной отвертки. Снять крышку, зачистить концы сетевых проводов на 7 мм. Подсоединить провода к клеммам механизма согласно схеме подключения (рис.1). Установить механизм розетки USB в монтажную коробку и завернуть два самореза до момента обеспечения прочного удержания. Зафиксировать рамку, защелкнуть крышку. Подать ток в сеть.

5. Правила и условия хранения

Условия хранения розетки USB - 5 лет в упаковке предприятия-изготовителя при температуре от +5 °С до +40 °С и относительной влажности до 60%.

6. Правила и условия перевозки

Перевозка любым транспортом в упаковке изготовителя.

7. Правила и условия реализации

Особых условий не требуется, реализация через розничные сети.

8. Правила и условия утилизации

Утилизировать как твердые коммунальные отходы согласно региональным программам в области обращения с отходами.

9. Информация при обнаружении неисправности

Характер неисправности	Вероятная причина	Метод устранения
Не вставляется вилка от USB кабеля	Слом внутреннего механизма	Замена розетки USB
Отсутствие зарядки в подключенной нагрузке	Нагрузка вышла из строя	Проверить нагрузку на функционирование
	Отсутствует напряжение в сети	Проверить и обеспечить наличие напряжения в сети
Отсутствие нормальной фиксации розетки USB в монтажной коробке	Ослаблено крепление	Подтянуть саморезы.

10. Гарантийные обязательства

Гарантийный срок эксплуатации розетки USB – 5 лет со дня розничной продажи.

Срок службы розетки USB – 10 лет со дня розничной продажи.

11. Свидетельство о приемке

Изделие сертифицировано на соответствие требованиям ТР ТС 004/2011, ТР ТС 020/2011, ТР ЕАЭС 037/2016 и признано годным для эксплуатации.

Месяц и год изготовления указаны на упаковке.

Штамп технического контроля изготовителя _____

Дата продажи _____ Штамп магазина _____

12. Комплект поставки

- розетка USB – 1 шт.
- индивидуальная коробка – 1 шт. на изделие
- руководство по эксплуатации – 1 шт. на изделие