

Руководство по эксплуатации



Розетки аудио серии «AtlasDesign»

1. Назначение и область применения

Розетки аудио серии AtlasDesign для скрытой установки, предназначенные для подключения устройств, работающих в различных системах передачи информации в аудио и обеспечивающее непрерывную и качественную подачу аудиосигналов при внутренней установке в жилых, общественных и промышленных помещениях.

2. Технические характеристики

2.1 Основные технические параметры розеток приведены в таблице 1.

Параметры	Значение
Референс	ATN00...87
Тип коннектора	Аудио
Вид поставки	механизм
Цвет (точка в референсе)	01-Белый, 02-Бежевый, 03-Алюминий, 04-Жемчуг, 05-Шампань, 06-Мокко, 07-Грифель, 08-Изумруд, 09-Сталь, 10-Карбон, 11-Аквамарин, 12-Песочный
Степень защиты от пыли влаги	IP20
Климатическое исполнение	УХЛ4

таблица 1

2.2 Габаритные размеры розеток представлены на рисунке 1.

ATN00..87

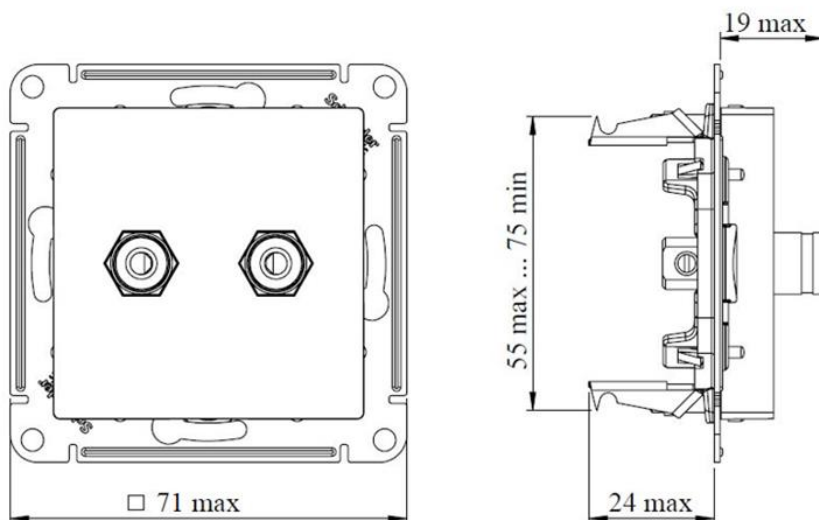


рисунок 1

3. Правила и условия безопасной эксплуатации.

Монтаж и замену производить квалифицированным специалистом согласно ПУЭ. При закреплении телевизионной розетки в коробке нужно строго следить за тем, чтобы провода не попадали под распорные лапки. Винты для крепления лапок нужно заворачивать поочередно и равномерно. Запрещается монтаж и эксплуатация розетки при обнаружении трещин или сколов в основании розетки или крышке.

4. Правила и условия монтажа.

- снять крышку
- вставить провода в механизм и закрепить винтом.
- закрепить механизм в монтажной коробке с помощью винтов или лапок.
- установить рамку, крышку.

5. Правила и условия хранения

Условия хранения розеток - 5 лет в упаковке предприятия-изготовителя при температуре от +5 °С до +40 °С и относительной влажности до 60%.

6. Правила и условия перевозки

Перевозка любым транспортом в упаковке изготовителя.

7. Правила и условия реализации

Особых условий не требуется, реализация через розничные сети.

8. Правила и условия утилизации

Утилизировать как твердые коммунальные отходы согласно региональным программам в области обращения с отходами.

9. Гарантийные обязательства

Гарантийный срок эксплуатации розеток – 5 лет со дня розничной продажи.

Срок службы розеток – 10 лет со дня розничной продажи.

10. Свидетельство о приемке

Изделие сертифицировано на соответствие требованиям и признано годным для эксплуатации.

Месяц и год изготовления указаны на упаковке.

Штамп технического контроля изготовителя _____

Дата продажи _____ Штамп магазина _____

11. Комплект поставки

- розетка – 1 шт.
- упаковочный пакет – 1 шт. на изделие
- руководство по эксплуатации – 1 шт. на изделие