

# Руководство по эксплуатации

## Розетки RJ45+HDMI серии «AtlasDesign»

### 1. Назначение и область применения

Розетки RJ45+HDMI серии AtlasDesign, предназначены для подключения устройств позволяющих передавать цифровые видеоданные высокого разрешения и многоканальные цифровые аудиосигналы с защитой от копирования при внутренней установке в жилых и общественных и промышленных помещениях

### 2. Технические характеристики

#### 2.1 Основные технические параметры розеток приведены в таблице 1.

Параметры	Значение	
Референс	ATN00..82	
Описание	компьютер	HDMI
Количество мест	2	
Вид поставки	механизм	
Цвет (точка в референсе)	01-Белый, 03-Алюминий, 10-Карбон	
Номинальное напряжение, В	60	
Рабочий ток, А	0,35	
Тип разъёмов	RJ45 cat.5E	
Калибр кабеля по AWG	22-24	
Рабочая частота		
Контактные зажимы	для проводов с диаметром токопроводящих жил от 0,4 до 0,8 мм	
Степень защиты от пыли и влаги	IP20	
Климатическое исполнение	УХЛ4	

таблица 1

#### 2.2 Электрическая схема соединения розеток представлена на таблице 2.

RJ

рис. 1



рис. 2

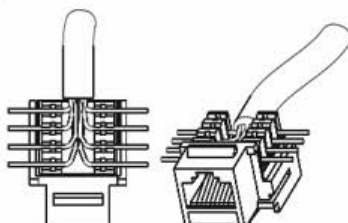
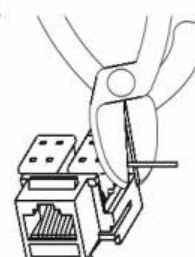


рис. 3



рис. 4



Компьютер

Контакты	По стандарту T568A	По стандарту T568B
	Цвет провода	Цвет провода
1	белый/зеленый	белый/оранжевый
2	зеленый	оранжевый
3	белый/оранжевый	белый/зеленый
4	синий	синий
5	белый/синий	белый/синий
6	оранжевый	зеленый
7	белый/коричневый	белый/коричневый
8	коричневый	коричневый

таблица 2

### 2.3 Габаритные размеры розеток представлены на рисунке 5.

ATN00..82

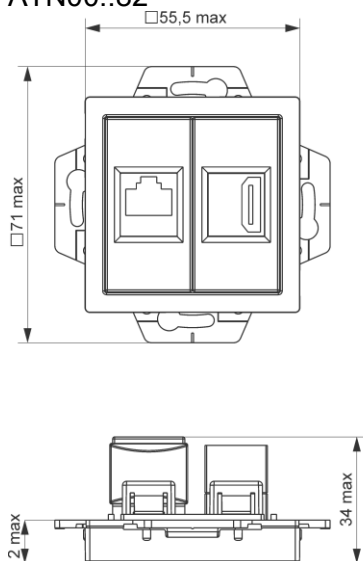


рисунок 5

### 3. Правила и условия безопасной эксплуатации.

Монтаж и замену производить квалифицированным специалистом согласно ПУЭ. При креплении розетки в коробке нужно строго следить за тем, чтобы провода не попадали под распорные лапки. Винты для крепления рамок нужно заворачивать поочередно и равномерно. Запрещается монтаж и эксплуатация розетки при обнаружении трещин или сколов крышке. Запрещается подключение розетки к неисправной проводке.

### 4. Правила и условия монтажа.

#### Монтаж RJ45

Снять крышку путём отжатия лезвием отвертки, вставленной в паз нижней или верхней стенки накладки. Снять разъем(ы) с основания путём отжатия фиксирующей защёлки. Зачистить кабель, удалив внешнюю изоляцию на длине 50 мм; освободить провода (рис.1). Разместить провода (рис.2) согласно таблице подсоединения телефонных и компьютерных разъемов (таблица 2).

**Внимание: не рекомендуется расплетать витую пару более чем на 13 мм.**

Закрепить провода пластиковым зажимом (зажимами) (рис. 3). При необходимости обрезать концы проводов (рис. 4), выступающие за габариты пластикового зажима. Установить разъем(ы) в основание путем защелкивания фиксирующей защелки

4.1 Для монтажа в монтажную коробку обеспечить минимальное расхождение распорных лапок путём выкручивания двух винтов, крепящих распорные лапки, старайтесь не выводить винты из зацепления с гайкой.

4.2 Вставить подготовленные к монтажу провода в пазы колодки. Опуская крышку колодки на 90°, надёжно закрепить провода в колодке.

4.3 Установить механизм в монтажную коробку, закрепить с помощью саморезов или завернуть два винта до надёжной фиксации распорными лапками.

4.4 Установить на закреплённое шасси декоративную рамку и накладку до фиксации на защёлках.

4.5 Розетки являются законченным изделием и ремонту не подлежат.

4.6 При выходе из строя изделие заменить.

### 5. Правила и условия хранения

Условия хранения розеток - 5 лет в упаковке предприятия-изготовителя при температуре от +5 °С до +40 °С и относительной влажности до 60%.

### 6. Правила и условия перевозки

Перевозка любым транспортом в упаковке изготовителя.

### 7. Правила и условия реализации

Особых условий не требуется, реализация через розничные сети.

**8. Правила и условия утилизации**

Утилизировать как твердые коммунальные отходы согласно региональным программам в области обращения с отходами.

**9. Гарантийные обязательства**

Гарантийный срок эксплуатации розеток – 5 лет со дня розничной продажи.

Срок службы розеток – 10 лет со дня розничной продажи.

**10. Свидетельство о приёмке**

Изделие сертифицировано на соответствие требованиям ТР ЕАЭС 037/2016 и признано годным для эксплуатации

Месяц и год изготовления указаны на упаковке.

Штамп технического контроля изготовителя \_\_\_\_\_

Дата продажи \_\_\_\_\_ Штамп магазина \_\_\_\_\_

**11. Комплект поставки**

- розетка – 1 шт.

- упаковочный пакет – 1 шт. на изделие

- руководство по эксплуатации – 1 шт. на изделие