

Руководство по эксплуатации



Подъемные коробки серии «AtlasDesign»

1. Назначение и область применения

Коробка-переходник предназначена для использования в комплекте с электроустановочными изделиями рамочной серии "AtlasDesign" скрытой установки для их монтажа открытым способом при наружной установке в жилых, общественных и промышленных помещениях.

2. Технические характеристики

2.1 Основные технические параметры коробок приведены в таблице 1.

Параметры	Значение
Референс	ATN00..00
Описание	Для однополюсных и многополюсных конструкций
Вид поставки	
Цвет (точка в референсе)	01-Белый, 02-Бежевый, 03-Алюминий, 04-Жемчуг, 05-Шампань, 06-Мокко, 07-Грифель, 08-Изумруд, 09-Сталь, 10-Карбон, 11-Аквамарин, 12-Песочный
Степень защиты от пыли и влаги	IP20
Климатическое исполнение	УХЛ4

таблица 1

2.2 Габаритные размеры коробок представлены на рисунке 2.

ATN00..00

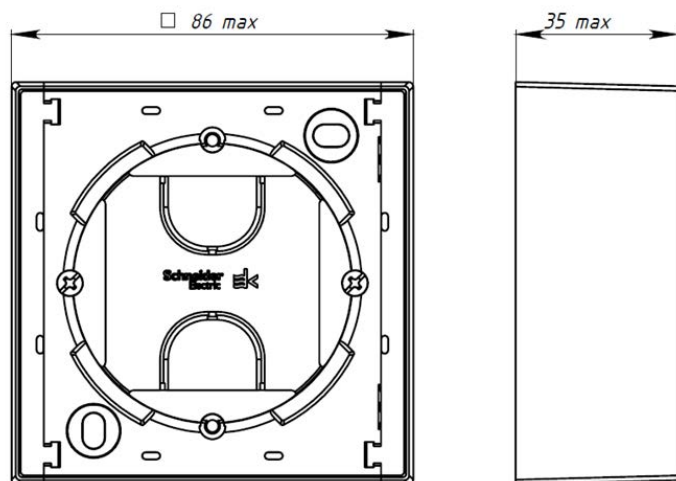


рисунок 2

3. Правила и условия безопасной эксплуатации.

Монтаж и замену производить квалифицированным специалистом согласно ПУЭ. Запрещается монтаж и эксплуатация коробки при обнаружении трещин или сколов.

4. Правила и условия монтажа.

Выломать отверстие для ввода проводов, выбрав наиболее удобный вариант. Завести провод и прикрепить коробку к стене двумя или четырьмя шурупами по заранее произведённой разметке, используя профильные отверстия по углам коробки. Произвести монтаж изделия согласно приложенной к нему инструкции, используя способ закрепления винтами-саморезами.

5. Правила и условия хранения

Условия хранения коробок - 5 лет в упаковке предприятия-изготовителя при температуре от +5 °С до +40 °С и относительной влажности до 60%.

6. Правила и условия перевозки

Перевозка любым транспортом в упаковке изготовителя.

7. Правила и условия реализации

Особых условий не требуется, реализация через розничные сети.

8. Правила и условия утилизации

Утилизировать как твердые коммунальные отходы согласно региональным программам в области обращения с отходами.

9. Информация при обнаружении неисправности

Характер неисправности	Вероятная причина	Метод устранения
Коробка шатается в стене	Ослаблено крепление	Подтянуть фиксирующие винты или саморезы.

10. Гарантийные обязательства

Гарантийный срок эксплуатации коробок – 5 лет со дня розничной продажи.

Срок службы коробок – 10 лет со дня розничной продажи.

11. Свидетельство о приемке

Месяц и год изготовления указаны на упаковке.

Штамп технического контроля изготовителя _____

Дата продажи _____ Штамп магазина _____

12. Комплект поставки

- коробка – 1 шт.
- упаковочный пакет – 1 шт. на изделие
- руководство по эксплуатации – 1 шт. на изделие