

РОЗЕТКИ ЭЛЕКТРИЧЕСКИЕ ШТЕПСЕЛЬНЫЕ СЕРИИ «ОКТАВА»

Инструкция по монтажу.

1 Назначение и область применения

1.1 Розетки электрические штепсельные серии «ОКТАВА» товарного знака IEK® (далее – розетки) предназначены для подключения однофазных электрических приемников (потребителей) переменного тока напряжением до 250 В частотой 50 Гц и соответствуют ГОСТ Р 51322.1.

1.2 Область применения розетки: для открытой установки внутри помещений.

1.3 Нормальными условиями для эксплуатации розеток является температура окружающей среды от минус 25 до плюс 40 °С. Остальные климатические характеристики розеток соответствуют типу климатического исполнения У3 по ГОСТ 15150.

2 Основные технические параметры

2.1 Основные технические параметры и исполнения розеток приведены в таблице 1.

2.2 Электрические схемы соединений представлены на рисунке 1.

2.3 Габаритные и присоединительные размеры представлены на рисунках 2–9.

3 Комплектность

В комплект поставки входят:

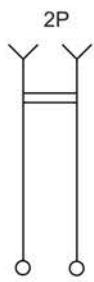
- розетка – 1 шт.;
- упаковочный пакет – 1 шт.;
- инструкция по монтажу. Паспорт – 1 экз. (на групповую упаковку).

Таблица 1. Технические параметры

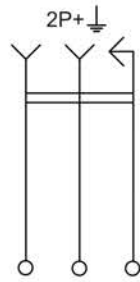
Модификация	Значение					
	PC20-2-ОБ; PC20-2-ОКм; PC20-2-ОС; PC20-2-ОД	PC20-3-ОБ; PC20-3-ОКм; PC20-3-ОС; PC20-3-ОД	PC22-2-ОБ; PC22-2-ОКм; PC22-2-ОС; PC22-2-ОД	PC22-3-ОБ; PC22-3-ОКм; PC22-3-ОС; PC22-3-ОД	PCш20-2-ОБ; PCш20-2-ОКм; PCш20-2-ОС; PCш20-2-ОД	PCш20-3-ОБ; PCш20-3-ОКм; PCш20-3-ОС; PCш20-3-ОД
Количество розеток, шт.	1	1	2	2	1	1
Номинальный ток, А	10	16	10	16	10	16
Максимальное сечение присоединяемых проводников, мм ²	2,5					
Тип розеток	2P	2P+⊕	2P	2P+⊕	2P	2P+⊕
Степень защиты по ГОСТ 14254	IP20					
Шторки	–	–	–	–	есть	есть
Цвет	белый, кремовый, «сосна», «дуб»					
Срок службы, не менее, лет	10					

Таблица 1. Технические параметры. Продолжение

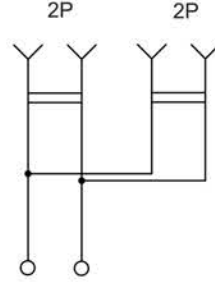
Модификация	Значение					
	PCш22-2-ОБ; PCш22-2-ОКм; PCш22-2-ОС; PCш22-2-ОД	PCш22-3-ОБ; PCш22-3-ОКм; PCш22-3-ОС; PCш22-3-ОД	PC23-2-ОБ; PC23-2-ОК; PC23-2-ОС; PC23-2-ОД	PC23-3-ОБ; PC23-3-ОК; PC23-3-ОС; PC23-3-ОД	PC24-2-ОБ; PC24-2-ОК; PC24-2-ОС; PC24-2-ОД	PC24-3-ОБ; PC24-3-ОК; PC24-3-ОС; PC24-3-ОД
Количество розеток, шт.	2	2	3	3	4	4
Номинальный ток, А	10	16	10	16	10	16
Максимальное сечение присоединяемых проводников, мм ²	2,5					
Тип розеток	2P	2P+⊕	2P	2P+⊕	2P	2P+⊕
Степень защиты по ГОСТ 14254	IP20					
Шторки	есть	есть	–	–	–	–
Цвет	белый, кремовый, «сосна», «дуб»					
Срок службы, не менее, лет	10					



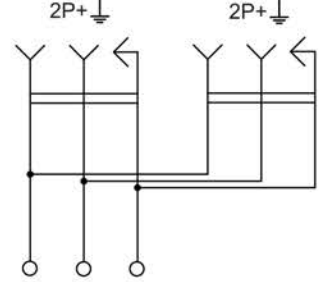
PC20-2-ОБ;
PC20-2-ОКМ;
PC20-2-ОС;
PC20-2-ОД;
PCш20-2-ОБ;
PCш20-2-ОКМ;
PCш20-2-ОС;
PCш20-2-ОД



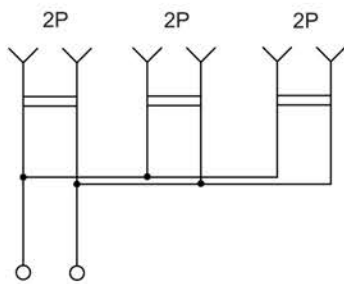
PC20-3-ОБ;
PC20-3-ОКМ;
PC20-3-ОС;
PC20-3-ОД;
PCш20-3-ОБ;
PCш20-3-ОКМ;
PCш20-3-ОС;
PCш20-3-ОД



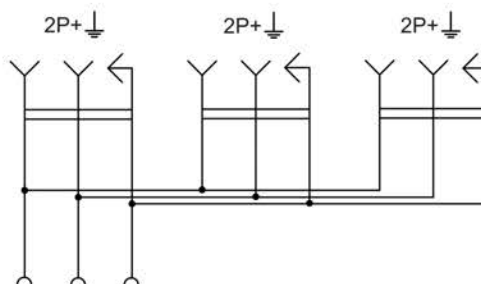
PC22-2-ОБ;
PC22-2-ОКМ;
PC22-2-ОС;
PC22-2-ОД;
PCш22-2-ОБ;
PCш22-2-ОКМ;
PCш22-2-ОС;
PCш22-2-ОД



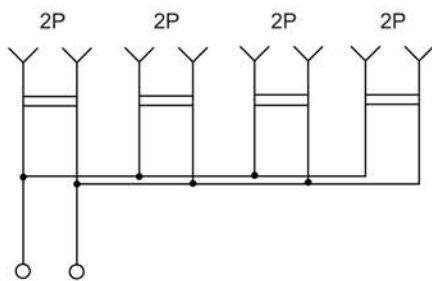
PC22-3-ОБ;
PC22-3-ОКМ;
PC22-3-ОС;
PC22-3-ОД;
PCш22-3-ОБ;
PCш22-3-ОКМ;
PCш22-3-ОС;
PCш22-3-ОД



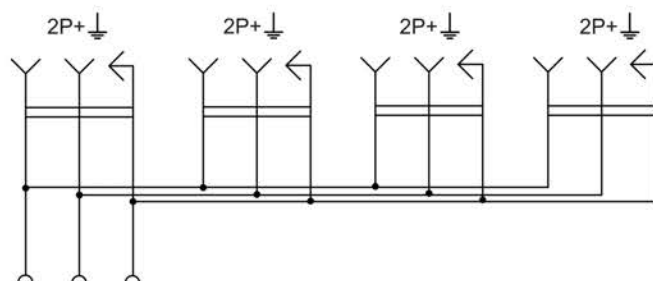
PC23-2-ОБ;
PC23-2-ОК;
PC23-2-ОС;
PC23-2-ОД



PC23-3-ОБ;
PC23-3-ОК;
PC23-3-ОС;
PC23-3-ОД



PC24-2-ОБ;
PC24-2-ОК;
PC24-2-ОС;
PC24-2-ОД



PC24-3-ОБ;
PC24-3-ОК;
PC24-3-ОС;
PC24-3-ОД

Рисунок 1. Электрические схемы розеток серии «ОКТАВА».

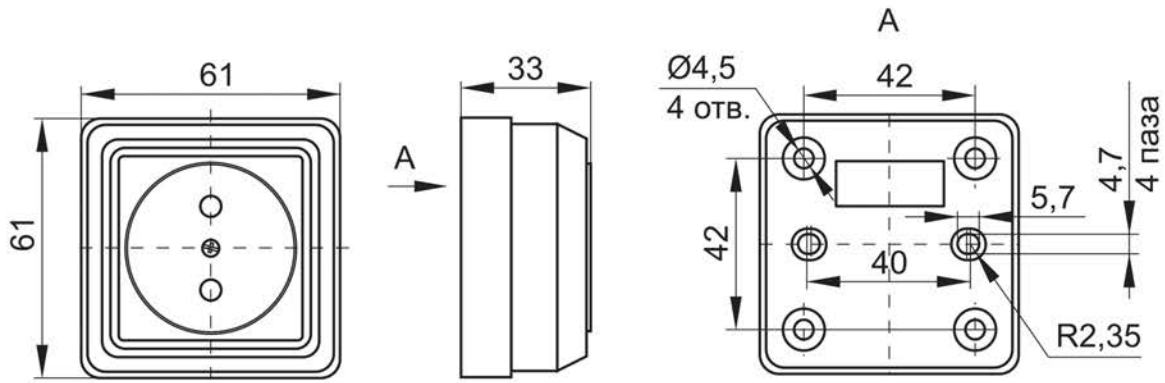


Рисунок 2. Розетки PC20-2-ОБ; PC20-2-ОКм; PC20-2-ОС; PC20-2-ОД;
PCш20-2-ОБ; PCш20-2-ОКм; PCш20-2-ОС; PCш20-2-ОД.

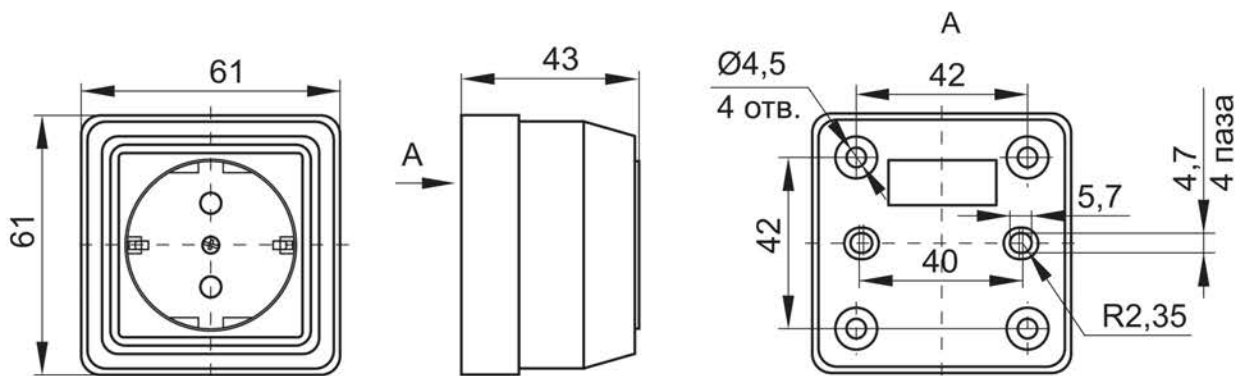


Рисунок 3. Розетки PC20-3-ОБ; PC20-3-ОКм; PC20-3-ОС; PC20-3-ОД;
PCш20-3-ОБ; Cш20-3-ОКм; PCш20-3-ОС; PCш20-3-ОД.

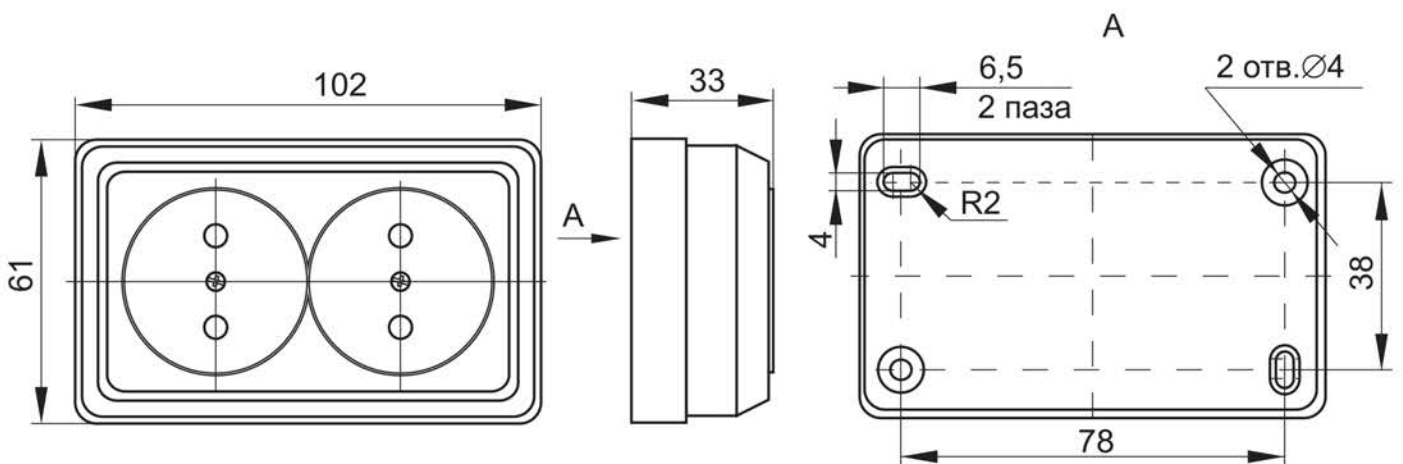


Рисунок 4. Розетки PC22-2-ОБ; PC22-2-ОКм; PC22-2-ОС; PC22-2-ОД;
PCш22-2-ОБ; PCш22-2-ОКм; PCш22-2-ОС; PCш22-2-ОД.

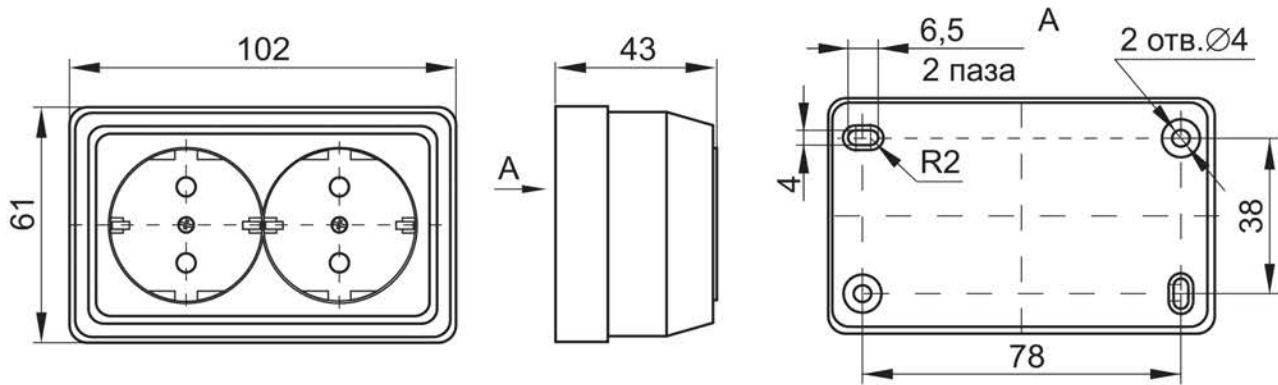


Рисунок 5. Розетки РС22-3-ОБ; РС22-3-ОКм; РС20-3-ОС; РС20-3-ОД;
РСш20-3-ОБ; РСш20-3-ОКм; РСш20-3-ОС; РСш20-3-ОД.

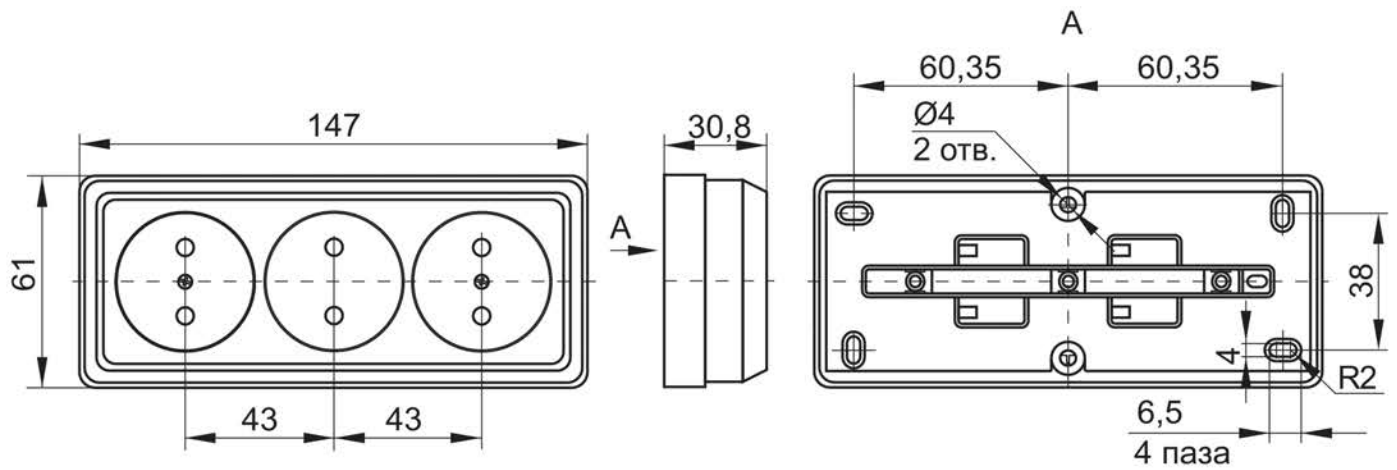


Рисунок 6. Розетки РС23-2-ОБ; РС23-2-ОК; РС23-2-ОС; РС23-2-ОД.

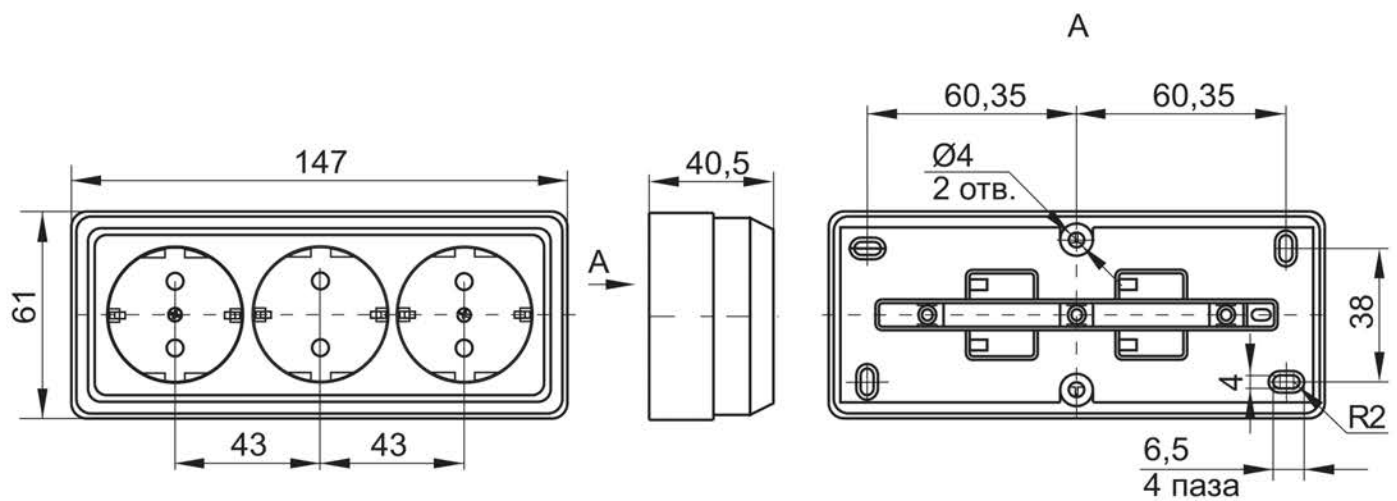


Рисунок 7. Розетки РС23-3-ОБ; РС23-3-ОК; РС23-3-ОС; РС23-3-ОД.

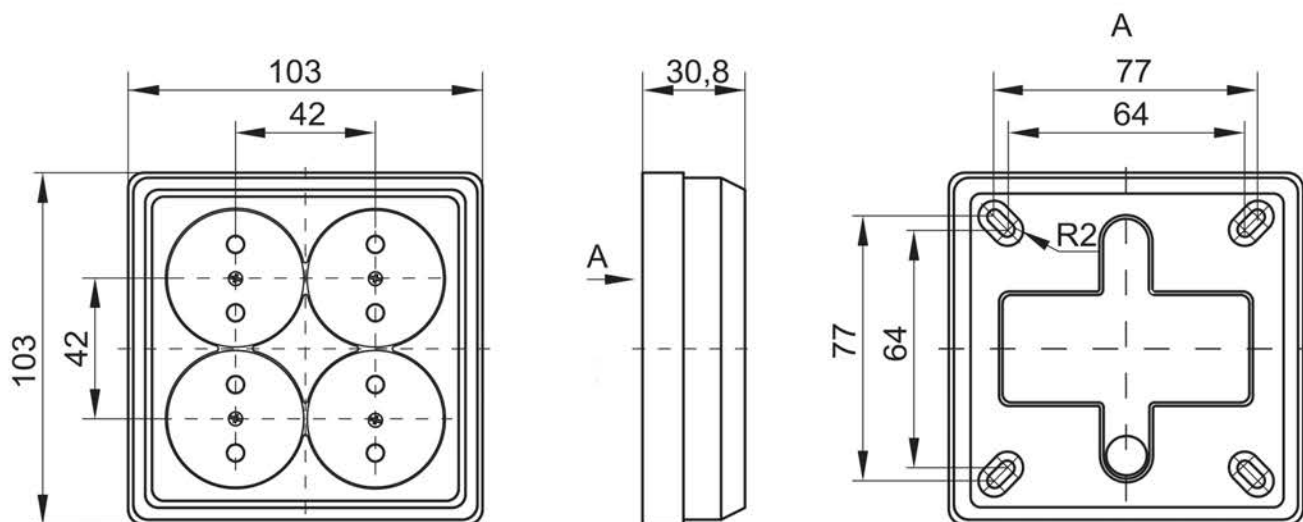


Рисунок 8. Розетки PC24-2-ОБ; PC24-2-ОК; PC24-2-ОС; PC24-2-ОД.

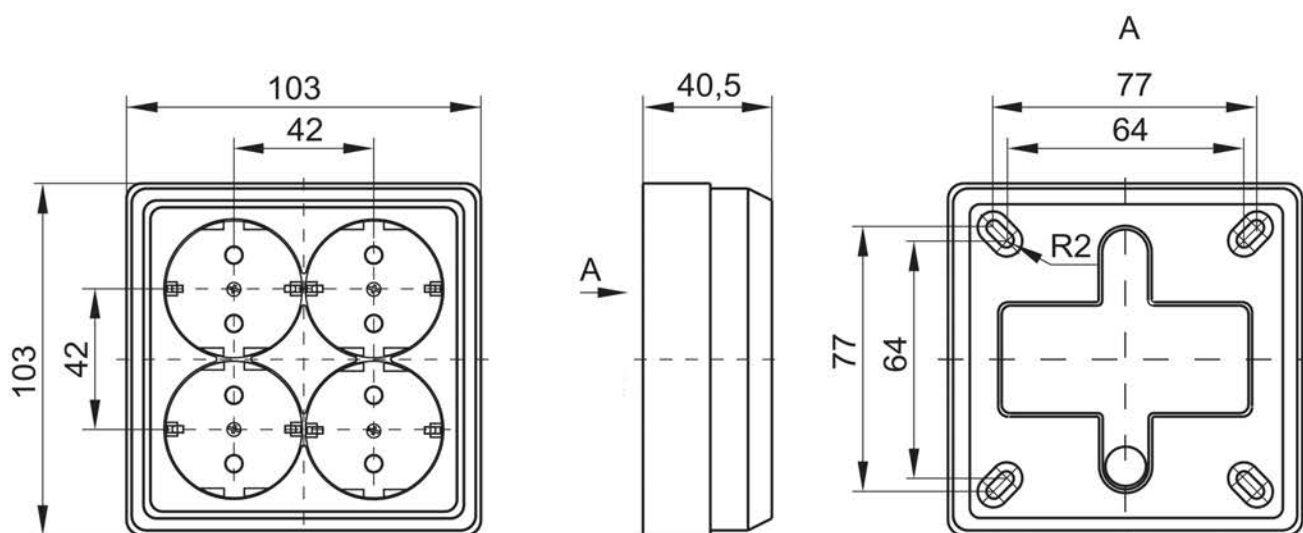


Рисунок 9. Розетки PC24-3-ОБ; PC24-3-ОК; PC24-3-ОС; PC24-3-ОД.

4 Требования безопасности

4.1 Монтаж розетки осуществлять только при отключенном электропитании сети. Обязательно убедитесь в отсутствии напряжения на месте работ с помощью указателя напряжения.

4.2 Устанавливать розетку наружного исполнения необходимо на негорючем основании.

ЗАПРЕЩАЕТСЯ! ЭКСПЛУАТАЦИЯ РОЗЕТКИ ПРИ ОБРАЗОВАНИИ ТРЕЩИН В ПРОЦЕССЕ ЭКСПЛУАТАЦИИ ИЛИ СКОЛОВ В ОСНОВАНИИ РОЗЕТКИ ИЛИ КРЫШКЕ.

ЗАПРЕЩАЕТСЯ! ПОДКЛЮЧЕНИЕ РОЗЕТКИ К НЕИСПРАВНОЙ ЭЛЕКТРОПРОВОДКЕ.

5 Инструкция по монтажу

5.1 Выкрутить винт на лицевой части розетки и снять крышку розетки с основания.

5.2 Закрепить основание с розеткой на месте установки.

5.3 Подготовленные к монтажу электрические провода присоединить не более двух под один винтовой зажим.

5.4 Установить крышку розетки на основание, выведя кабель в предварительно прорезанное в крышке отверстие.

5.5 Закрепить при помощи винта крышку розетки.

6 Обслуживание

Розетки являются законченным изделием и ремонту не подлежат. При выходе из строя – заменить.

7 Утилизация

7.1 При нормальном функционировании по истечении срока службы изделие не представляет опасности в дальнейшей эксплуатации.

7.2 Особых требований по утилизации нет.

8 Условия транспортирования и хранения

8.1 Транспортирование розеток производится при температуре от минус 45 до плюс 50 °С любым видом крытого транспорта, обеспечивающим предохранение упакованных розеток от повреждений.

8.2 Хранение розеток осуществляется в упаковке изготовителя в помещениях с естественной вентиляцией при температуре окружающего воздуха от минус 45 до плюс 50 °С. Верхнее значение относительной влажности 98 % при плюс 25 °С.

9 Гарантийные обязательства

Гарантийный срок эксплуатации розеток 2 года с даты продажи потребителю при условии соблюдения потребителем условий транспортирования, хранения и эксплуатации.