

# РОЗЕТКИ ИНФОРМАЦИОННЫЕ (телефонная, телевизионная) СЕРИИ ОКТАВА

## Инструкция по монтажу

### 1 Назначение и область применения

1.1 Розетки информационные (телефонная, телевизионная) серии ОКТАВА товарного знака IEK (далее – розетки) предназначены:

– телефонная – для подключения устройств абонентской телефонной техники, устанавливаемых в жилых, общественных и промышленных помещениях, к линиям телефонной сети;

– телевизионная – для подключения телевизионных приемников к коаксиальной кабельной сети.

1.2 Розетки применяют для открытой установки внутри помещений.

1.3 Нормальными условиями для эксплуатации розеток является температура окружающей среды от минус 25 до плюс 40 °С. Остальные климатические характеристики розеток соответствуют климатическому исполнению УЗ по ГОСТ 15150.

1.4 По требованиям ограничения применения опасных веществ соответствуют техническому регламенту Евразийского экономического союза ТР ЕАЭС 037/2016.

### 2 Основные технические параметры

2.1 Основные технические параметры информационных розеток приведены в таблицах 1 и 2.

Таблица 1 – Технические параметры телефонных розеток

Исполнение	РТ20-ОБ	РТ20-ОКм	РТ20-ОС	РТ20-ОД
Число контактов, шт.	4			
Тип розетки	6P2C, RJ11			
Калибр кабеля по AWG	26–24			
Номинальный ток, А	1			
Кол-во мест разъемов, шт.	1			
Цвет	белый	кремовый	«сосна»	«дуб»
Срок службы, лет	10			

Таблица 2 – Технические параметры телевизионных розеток

Исполнение	РТ20-ОБ	РТ20-ОКм	РТ20-ОС	РТ20-ОД	РТВ20-ОО
Полоса частот, МГц	5–862				
Тип розетки	оконечная				
Ослабление сигнала, дБ	2				
Волновое сопротивление, Ом	75				
Цвет	белый	кремовый	«сосна»	«дуб»	«ольха»
Срок службы, лет	10				

2.2 Электрические схемы информационных розеток серии ОКТАВА представлены на рисунке 1 и рисунке 2.

2.3 Габаритные и присоединительные размеры розеток представлены на рисунке 3 и рисунке 4.

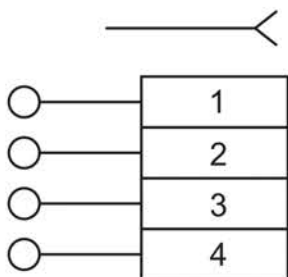
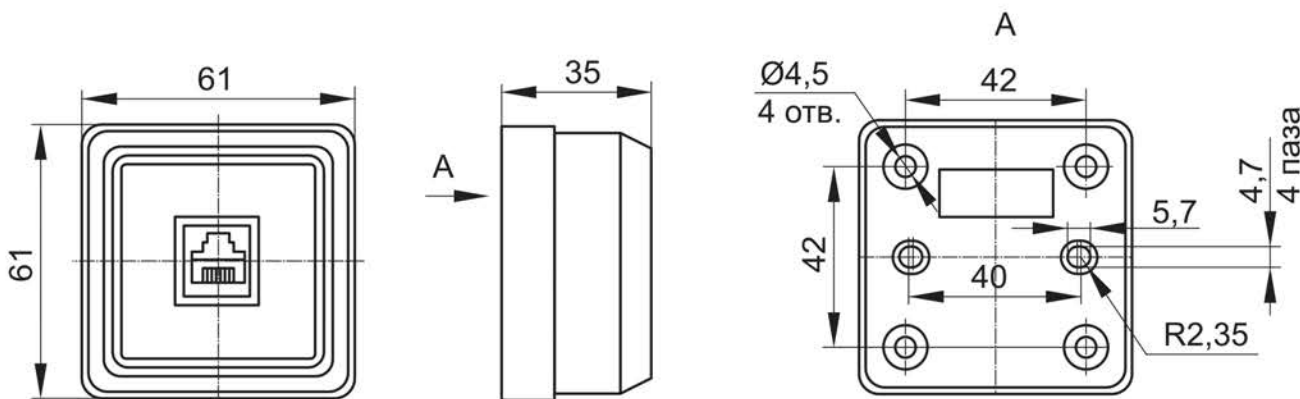


Рисунок 1 – Электрическая схема телефонных розеток РТ20-ОБ; РТ20-ОКм; РТ20-ОС; РТ20-ОД

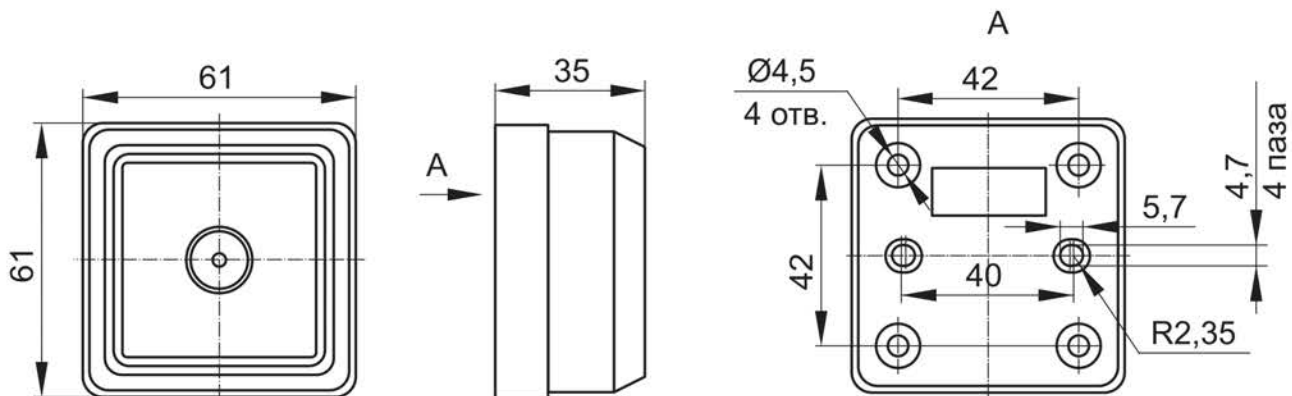


Рисунок 2 – Электрическая схема телевизионных розеток РТВ20-ОБ; РТВ20-ОКм; РТВ20-ОС; РТВ20-ОД; РТВ20-ОО



\*предельное отклонение габаритных размеров  $\pm 0,5$  мм

Рисунок 3 – Розетки телефонные: РТ20-ОБ; РТ20-ОКм; РТ20-ОС; РТ20-ОД



\*предельное отклонение габаритных размеров  $\pm 0,5$  мм

Рисунок 4 – Розетки телевизионные: РТВ20-ОБ; РТВ20-ОКм; РТВ20-ОС; РТВ20-ОД; РТВ20-ОО

### 3 Комплектность

3.1 В комплект поставки входят:

- розетка – 1 шт.;
- инструкция по монтажу. Паспорт – 1 экз. (на групповую упаковку).

### 4 Монтаж и эксплуатация

4.1 Удерживая розетку в руке, снять с защелок декоративную рамку на лицевой стороне розетки при помощи отвертки.

4.2 Открутить два самореза и отделить корпус с монтажной платой от основания.

4.3 Закрепить основание с розетки на месте установки.

4.4 В телефонной розетке подготовленные к монтажу телефонные провода вставить в пазы колодки. Опуская крышку колодки на  $90^\circ$ , надежно закрепить провода в колодке.

В телевизионной розетке подготовленный к монтажу коаксиальный кабель присоединить к винтовым зажимам розетки.

4.5 Установить корпус розетки на основание, выведя провода (кабель) в предварительно прорезанное в корпусе отверстие. Закрепить корпус на основании саморезами.

4.6 Установить декоративную рамку до фиксации на защелках.

4.7 Розетки являются законченным изделием и ремонту не подлежат.

4.8 При обнаружении неисправности по истечении гарантийного срока розетки подлежат утилизации.

## **5 Условия транспортирования, хранения и утилизации**

5.1 Транспортирование розеток производится при температуре от минус 45 до плюс 50 °С любым видом крытого транспорта, обеспечивающим предохранение упакованных розеток от повреждений.

5.2 Хранение розеток осуществляется в упаковке изготовителя в помещениях с естественной вентиляцией при температуре окружающего воздуха от минус 45 до плюс 50 °С. Верхнее значение относительной влажности 98 % при плюс 25 °С.

5.3 Утилизируются как изделие бытовой электронной техники.

## **6 Гарантийные обязательства**

6.1 Гарантийный срок эксплуатации розеток – 2 года со дня продажи при условии соблюдения потребителем правил эксплуатации, транспортирования и хранения.