

# ВЫКЛЮЧАТЕЛИ СЕРИИ «ОКТАВА»

## Инструкция по монтажу.

### 1 Назначение и область применения

1.1 Выключатели серии «ОКТАВА» товарного знака IEK® (далее выключатели) предназначены для включения и отключения однофазных потребителей в электрических сетях переменного тока напряжением до 250 В частотой 50 Гц и соответствуют ГОСТ Р 51324.1.

1.2 Область применения выключателей: для открытой установки внутри помещений.

1.3 Нормальными условиями для эксплуатации выключателей является температура окружающей среды от минус 25 до плюс 40 °С. Остальные климатические характеристики выключателей соответствуют типу климатического исполнения УЗ по ГОСТ 15150.

### 2 Основные технические параметры

2.1 Основные технические параметры и исполнения выключателей приведены в таблице 1.

2.2 По способу соединения:

BC20-1-0-ОБ, BC20-1-0-ОКм, BC20-1-0-ОС, BC20-1-0-ОД, BC20-1-1-ОБ, BC20-1-1-ОКм, BC20-1-1-ОС, BC20-1-1-ОД, BCк20-1-0-ОБ, BCк20-1-0-ОКм, BCк20-1-0-ОС, BCк20-1-0-ОД – однополюсные выключатели;

BC20-2-0-ОБ, BC20-2-0-ОКм, BC20-2-0-ОС, BC20-2-0-ОД, BC20-2-1-ОБ, BC20-2-1-ОКм, BC20-2-1-ОС, BC20-2-1-ОД – двухполюсные выключатели.

2.3 Электрические схемы соединений выключателей представлены на рисунке 1.

2.4 Габаритные размеры выключателей серии «ОКТАВА» представлены на рисунке 2.

### 3 Комплектность

В комплект поставки входят:

- выключатель – 1 шт.;
- упаковочный пакет – 1 шт.;
- инструкция по монтажу. Паспорт – 1 экз. (на групповую упаковку).

Таблица 1. Технические параметры

Модификация	Значение				
	BC20-1-0-ОБ; BC20-1-0-ОКм; BC20-1-0-ОС; BC20-1-0-ОД	BC20-1-1-ОБ; BC20-1-1-ОКм; BC20-1-1-ОС; BC20-1-1-ОД	BC20-2-0-ОБ; BC20-2-0-ОКм; BC20-2-0-ОС; BC20-2-0-ОД	BC20-2-1-ОБ; BC20-2-1-ОКм; BC20-2-1-ОС; BC20-2-1-ОД	BCк20-1-0-ОБ; BCк20-1-0-ОКм; BCк20-1-0-ОС; BCк20-1-0-ОД
Количество клавиш, шт.	1	1	2	2	1
Наличие индикации	–	+	–	+	–
Классификация выключателей в зависимости от метода действия на выключатель по ГОСТ 51324.1	клавишный				кнопочный
Номинальный ток, А	10				
Максимальное сечение присоединяемых проводников, мм <sup>2</sup>	2,5				
Степень защиты по ГОСТ 14254	IP20				
Цвет	белый, кремовый, «сосна», «дуб»				
Срок службы, не менее, лет	10				

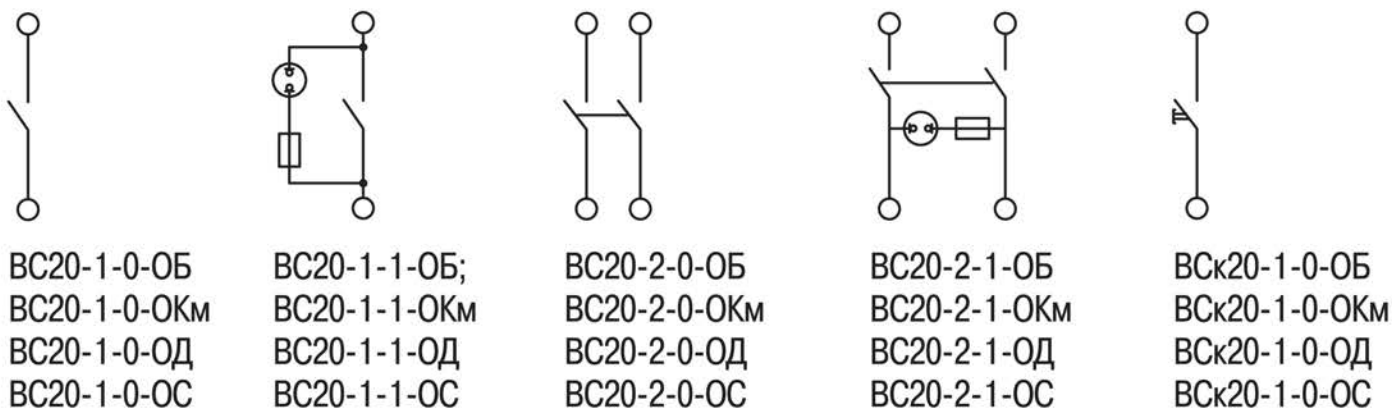


Рисунок 1. Электрические схемы выключателей серии «ОКТАВА».

## 4 Требования безопасности

4.1 Монтаж выключателя осуществлять только при отключенном электропитании сети. Обязательно убедитесь в отсутствии напряжения на месте работ с помощью указателя напряжения.

4.2 Устанавливать выключатель наружного исполнения необходимо на негорючем основании.

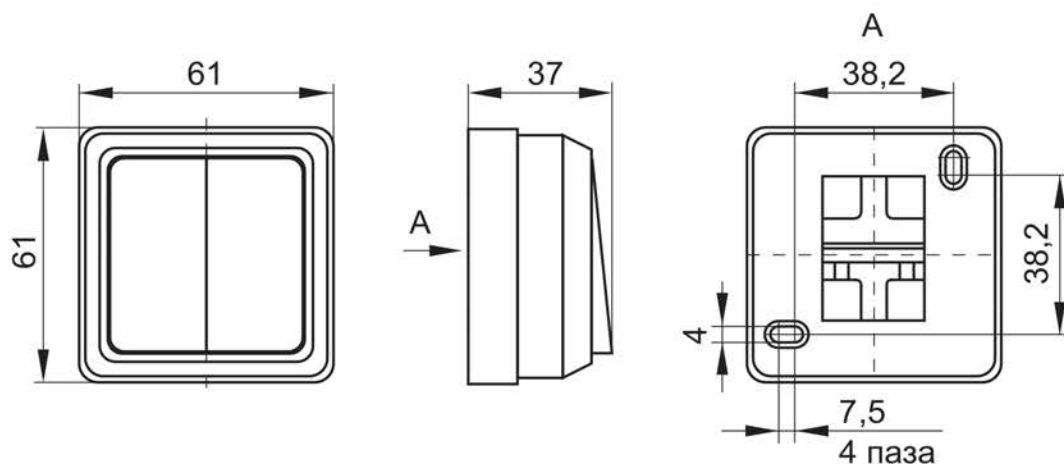


Рисунок 2. Габаритные размеры выключателей.

**ЗАПРЕЩАЕТСЯ! ЭКСПЛУАТАЦИЯ ВЫКЛЮЧАТЕЛЯ ПРИ ОБРАЗОВАНИИ ТРЕЩИН В ПРОЦЕССЕ ЭКСПЛУАТАЦИИ ИЛИ СКОЛОВ В ОСНОВАНИИ ВЫКЛЮЧАТЕЛЯ ИЛИ КЛАВИШИ.**

**ЗАПРЕЩАЕТСЯ! ПОДКЛЮЧЕНИЕ ВЫКЛЮЧАТЕЛЯ К НЕИСПРАВНОЙ ЭЛЕКТРОПРОВОДКЕ.**

## **5 Инструкция по монтажу**

5.1 Снять клавишу (кнопку).

5.2 Удерживая выключатель в руке, снять с защёлок при помощи отвертки заднюю крышку с механизмом.

5.3 Закрепить заднюю крышку с механизмом на месте установки.

5.4 Подготовленные к монтажу электрические провода присоединить к винтовым зажимам, не более двух проводов под один винтовой зажим.

5.5 Установить корпус выключателя на основание, выведя кабель в предварительно прорезанное в корпусе отверстие.

5.6 Установить клавишу (кнопку).

## **6 Обслуживание**

Выключатели являются законченным изделием и ремонту не подлежат. При выходе из строя – заменить.

## **7 Утилизация**

7.1 При нормальном функционировании по истечении срока службы изделие не представляет опасности в дальнейшей эксплуатации.

7.2 Особых требований по утилизации нет.

## **8 Условия транспортирования и хранения**

8.1 Транспортирование выключателей производится при температуре от минус 45 до плюс 50 °С любым видом крытого транспорта, обеспечивающим предохранение упакованных выключателей от повреждений.

8.2 Хранение выключателей осуществляется в упаковке изготовителя в помещениях с естественной вентиляцией при температуре окружающего воздуха от минус 45 до плюс 50 °С. Верхнее значение относительной влажности 98 % при плюс 25 °С.

## **9 Гарантийные обязательства**

Гарантийный срок эксплуатации выключателей 2 года с даты продажи потребителю при условии соблюдения потребителем условий транспортирования, хранения и эксплуатации.