

КОРОБКА МОНТАЖНАЯ ДЛЯ ОТКРЫТОЙ УСТАНОВКИ

Краткое руководство по эксплуатации

Основные сведения об изделии

Коробка монтажная для открытой установки товарного знака IEK (далее – коробка) предназначена для защиты мест коммутации зажимами разных типов, разветвления проводов и кабелей при наружной и внутренней прокладке электропроводки.

Коробка используется как часть системы электрической канализации, состоящей из жёстких и (или) гофрированных труб.

Коробка может быть установлена на любые типы поверхностей из негорючих материалов.

Технические данные

Основные технические данные коробок приведены в таблице 1.

Габаритные и установочные размеры коробок приведены в таблицах 2–4 и на рисунках 1–16.

Комплектность

Комплект поставки коробок представлен в таблице 5.

Меры безопасности

Защита персонала от прикосновения к токоведущим частям обеспечивается основной изоляцией токоведущих частей.

При обнаружении неисправности по истечении гарантийного срока изделие утилизировать.

По истечении срока службы изделие утилизировать.

Правила монтажа

Монтаж должен производиться при температуре от минус 5 °С до плюс 60 °С.

Порядок монтажа коробки:

- снять крышку с коробки, с помощью инструмента освободив защелки или выкрутив винты; для коробок КМ41238 и КМ41256 – откинуть крышку за рукоятку;

- при необходимости по разметке на стенках коробки прорезать слесарным ножом отверстия для ввода и вывода проводников;

- закрепить коробку на месте эксплуатации с помощью дюбелей и шурупов (в комплект поставки не входят);

- установить сальники PG или кабельные вводы, предварительно

прорезав в них отверстие в соответствии с диаметром вводимой трубы (кроме коробок КМ42435, КМ42455 и КМ42441);

- завести проводники в коробку;

- установить электрооборудование и/или выполнить необходимую коммутацию и разветвление проводников;

- установить крышку, зафиксировать её на защелках или затянуть винты (саморезы); для коробок КМ41238 и КМ41256 – закрыть и защелкнуть крышку.

Таблица 1 – Технические данные / Table 1 – Technical data /
1 кесте – Техникалы деректер

Параметры / Parameters		Значение / Value / Мәні
Номинальное напряжение Un, В / Rated voltage Un, V / Номиналдык кернеу Un, В		230/400
Номинальный ток In, А / Rated current In, A / Номиналдык ток In, А		125
Номинальное импульсное напряжение Uimp, кВ / Rated impulse voltage Uimp, kV / Номиналдык импульстік кернеу Uimp, кВ		4
Номинальное напряжение изоляции Ui, В / Rated insulation voltage Ui, V / Номиналдык оқшаулау кернеуі Ui, В		450
Электрическая прочность изоляции, В / Electrical insulation strength, V / Оқшаулаудың электрлік беріктігі, В		2000
Сопротивление изоляции, МОм / Insulation resistance, MΩ / Оқшаулау кедергісі, МОм		100
Материал / Material / Материалдары		PS; PP (KM41256, KM41238); KM42435, KM42455, KM42441: основание и крышка / base and cover / негіз және қақпақ – PP, мембраны / membranes / мембраналар – ТЭП / ТЕР KM41236: основание / base / негізі – PS, крышка / cover / қақпағы – PP
Диапазон рабочих температур / Operating temperature range / Жұмыс температураларының ағымы		(–25 ... + 40) °C (– 40 ... + 60) °C (KM42435, KM42455, KM42441)
Транспортирование / Transportation / Тасымалдау	Температура / Temperature / Температурасы	(–25 ... + 40) °C (– 40 ... + 60) °C (KM42435, KM42455, KM42441)
	Условия / Conditions / Шарттары	В упаковке изготовителя / In the manufacturer's packaging / Өндірушінің қаптамасында / В упаковке виробника
Хранение / Storage / Са тау / Зберігання	Температура / Temperature / Температурасы	(–25 ... + 40) °C (– 40 ... + 60) °C (KM42435, KM42455, KM42441)
	Относительная влажность / Relative humidity / Салыстырмалы ылғалдылық	75 % при плюс 15 °C; допускается влажность до 98 % при температуре плюс 25 °C / 75 % at plus 15 °C; humidity up to 98 % is allowed at plus 25 °C / Плюс 15 °C температурада 75 %; плюс 25 °C температурада 98 % дейін салыстырмалы ылғалдылыққа рұқсат етіледі
	Условия / Conditions / Шарттары	Неотапливаемые хранилища / Unheated storage / Жылытылмайтын қоймалар

* При условии соблюдения потребителем правил эксплуатации, транспортирования и хранения. / In case the purchaser complies with the operation, transportation and storage requirements. / Тұтынушы пайдалану, тасымалдау ж не са тау ережелерін сақтаған жағдайда.



15 лет

Таблица 2 – Коробки с кабельными вводами в комплекте / Table 2 – Junction boxes with cable entries included / 2 кесте – Жиынтықта кабельдік енгізулері бар қораптар

Наименование / Denomination / Атауы	Размеры, мм / Dimensions, mm / Өлшемдері, мм			Степень защиты по ГОСТ 14254 (IEC 60529) / Degree of protection as per IEC 60529 / МЕМСТ 14254 (IEC 60529) бойынша қорғау дәрежесі	Рисунок / Figure / Сурет	Тип сальника / Type of gland / Шарбы типі	Цвет / Colour / Түсі	Примечание / Note / Ескертпе	
	B	B1	C						
КМ41271	100	95	25	IP44	1	Кабельный ввод / Cable entry / Кабельді енгізу	RAL 7035 (серый / gray / сұр)	Непрозрачная крышка / Nontransparent cover / Мөлдір емес қақпақ	
КМ41272									IP55
КМ41273	170	165	95	IP44	1	Кабельный ввод / Cable entry / Кабельді енгізу	RAL 7035 (серый / gray / сұр)		
КМ41274									IP55
КМ41275	100	95	25	IP44	1	Кабельный ввод / Cable entry / Кабельді енгізу	RAL 7035 (серый / gray / сұр)		Прозрачная крышка / Transparent cover / Мөлдір қақпақ
КМ41276									
КМ41277	170	165	95	IP44	1	Кабельный ввод / Cable entry / Кабельді енгізу	RAL 7035 (серый / gray / сұр)		
КМ41278									
КМ41342	100	95	25	IP55	1	Кабельный ввод / Cable entry / Кабельді енгізу	RAL 7035 (серый / gray / сұр)	С монтажной платой и непрозрачной крышкой / With mounting plate and nontransparent cover / Монтаждау тақтасы және мөлдір қақпағы бар	
КМ41344	170	165	95						
КМ41346	100	95	25						
КМ41348	170	165	95						
КМ41238	55	50	9	IP54	11	Кабельный ввод / Cable entry / Кабельді енгізу	RAL 7035 (серый / gray / сұр), RAL 9005 (чёрный / black / қара)		Откидная крышка / Flap cover / Қайырмалы қақпақ
КМ41256					12				
КМ41259	Приведены на рисунке / Shown in the figure / Суретте келтірілген			IP44	15	Кабельный ввод / Cable entry / Кабельді енгізу	RAL 7035 (серый / gray / сұр)	Без кабельных вводов в комплекте / No cable entries included / Кабельдік т йіршіктер жо	
КМ41260				IP55					
КМ41262				16					

Таблица 3 – Коробки с установленными кабельными вводами / Table 3 – Junction boxes with cable entries installed / 3-кесте – Кабельдік кірістері бар орнатылған қораптар

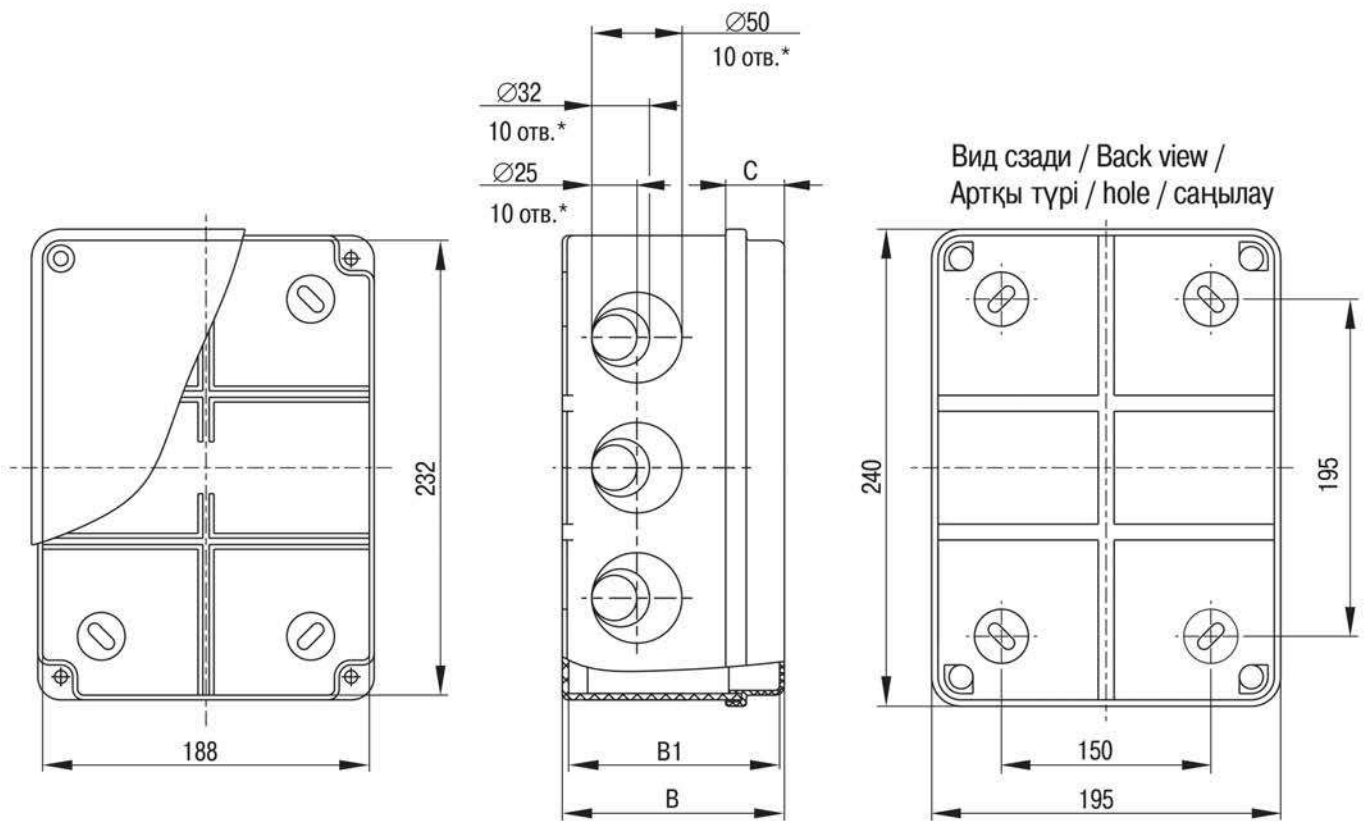
Наименование / Denomination / Атауы	Рисунок / Figure / Сурет	Размеры, мм / Dimensions, mm / Өлшемдері, мм											Степень защиты по ГОСТ 14254 (IEC 60529) / Degree of protection as per IEC 60529 / MEMCT 14254 (IEC 60529) бойынша қорғау дәрежесі	Тип сальника / Type of gland / Шарбы типі	Макс. диаметр вводимого проводника / Max. diameter of the inserted conductor / Кіріс өткізгіштің максималды диаметрі	Цвет / Colour / Түсі															
		A1	A2	B	B1	C	H	H1	H2	L	L1	L2																			
KM41231-01	3	Приведены на рисунке / Shown in the figure / Суретте келтірілген	51	45	Приведены на рисунке / Shown in the figure / Суретте келтірілген										IP44	Кабельный ввод / Cable entry / Кабельді енгізу	28	RAL 7035 (серый / gray / сұр)													
KM41231-07	51		45	RAL 9016 (белый / white / ақ)																											
KM41233	56		50																												
KM41234	56		50	IP55																											
KM41235	4		Приведены на рисунке / Shown in the figure / Суретте келтірілген																									IP44	Кабельный ввод / Cable entry / Кабельді енгізу	20	RAL 7035 (серый / gray / сұр / сірий), RAL 9005 (чёрный / black / қара)
KM41236	5																														
KM41237	6	IP44																													

Продолжение таблицы 3 / Continuation of the table 3 / 3 – кестенің жалғасы

Наименование / Denominat-ion / Атауы	Рисунок / Figure / Сурет	Размеры, мм / Dimensions, mm / Өлшемдері, мм										Степень защиты по ГОСТ 14254 (IEC 60529) / Degree of protection as per IEC 60529 / МЕМСТ 14254 (IEC 60529) бойынша қорғау дәрежесі	Тип сальника / Type of gland / Шарбы типі	Макс. диаметр вводимого проводника / Max. diameter of the inserted conductor / Кіріс өткізгіштің максималды диаметрі	Цвет / Colour / Түсі
		A1	A2	B	B1	C	H	H1	H2	L	L1				
КМ41255	8	Приведены на рисунке / Shown in the figure / Суретте келтірілген										IP55	Кабельный ввод / Cable entry / Кабельді енгізу	25	RAL 7035 (серый / gray / сұр), RAL 9005 (чёрный / black / қара)
КМ41330	9												PG9	8	
КМ41331	10												PG11	10	RAL 7035 (серый / gray / сұр)

Таблица 4 – Коробки двухкомпонентные с эластичными вводами /
 Table 4 – Two-component boxes with elastic inputs /
 4-кесте – Серпімді кірістері бар екі компонентті қораптар

Наименование / Denomination / Атауы	Рисунок / Figure / Сурет	Размеры, мм / Dimensions, mm / Өлшемдері, мм											Степень защиты по ГОСТ 14254 (IEC 60529) / Degree of protection as per IEC 60529 / МЕМСТ 14254 (IEC 60529) бойынша қорғау дәрежесі	Тип сальника / Type of gland / Шарбы типі	Макс. диаметр вводимого проводника / Max. diameter of the inserted conductor / Кіріс өткізгіштің максималды диаметрі	Цвет / Colour / Түсі
		H	H1	H2	H3	H4	L	L1	L2	B	B1	D				
B1	13	90	84	61	50	42	90	84	61	45	18,5	20	IP67	Кабельный Кабельный ввод (эластичная мембрана) / Cable entry (elastic membrane) / Кабельді енгізу (серпімді мембрана)	20	RAL 7035 (серый / gray / сұр), RAL 9005 (чёрный / black / қара)
KM42455		110	104	81	70	50	110	104	81	55	22	25				
KM42441	14	Приведены на рисунке / Shown in the figure / Суретте келтірілген												25		



* – отв. / hole / саңылау

Рисунок / Figure / Сурет 1 – КМ 41271...КМ41278, КМ413(42, 44, 46, 48)

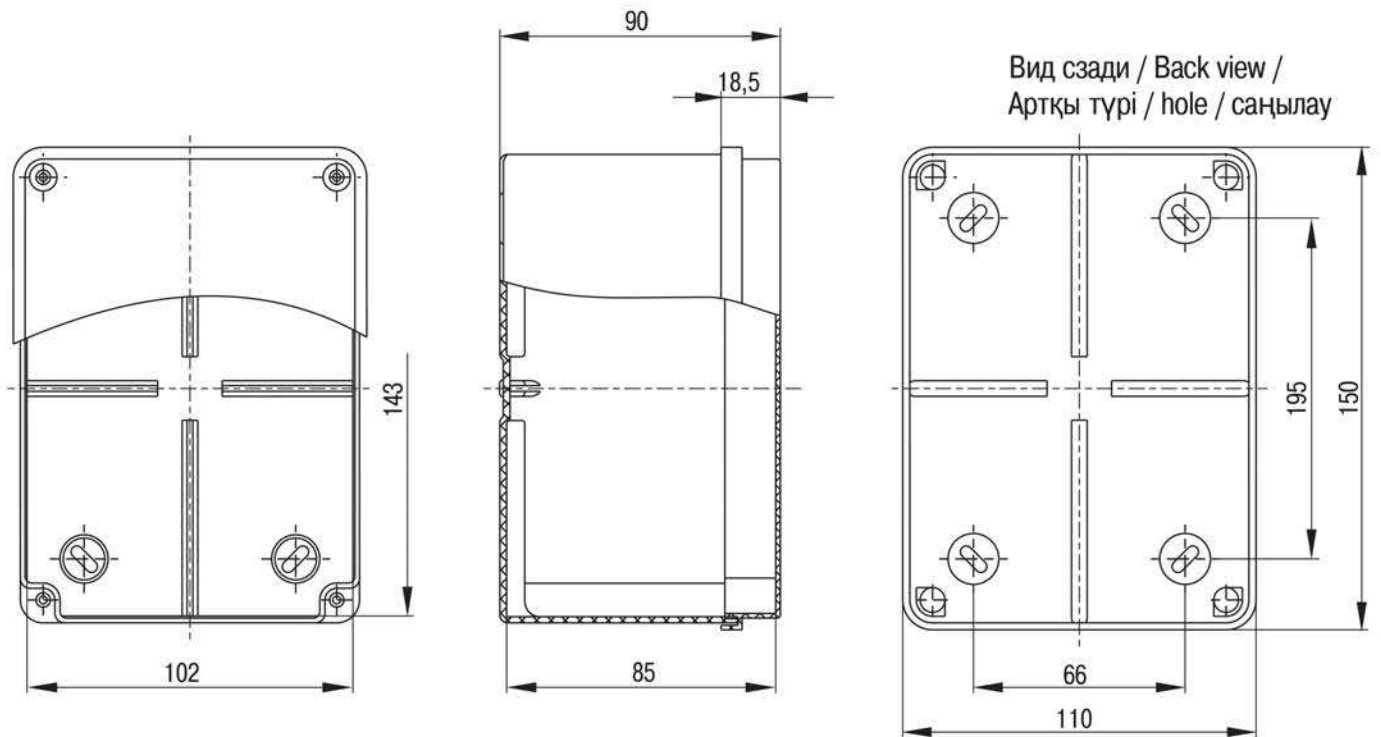
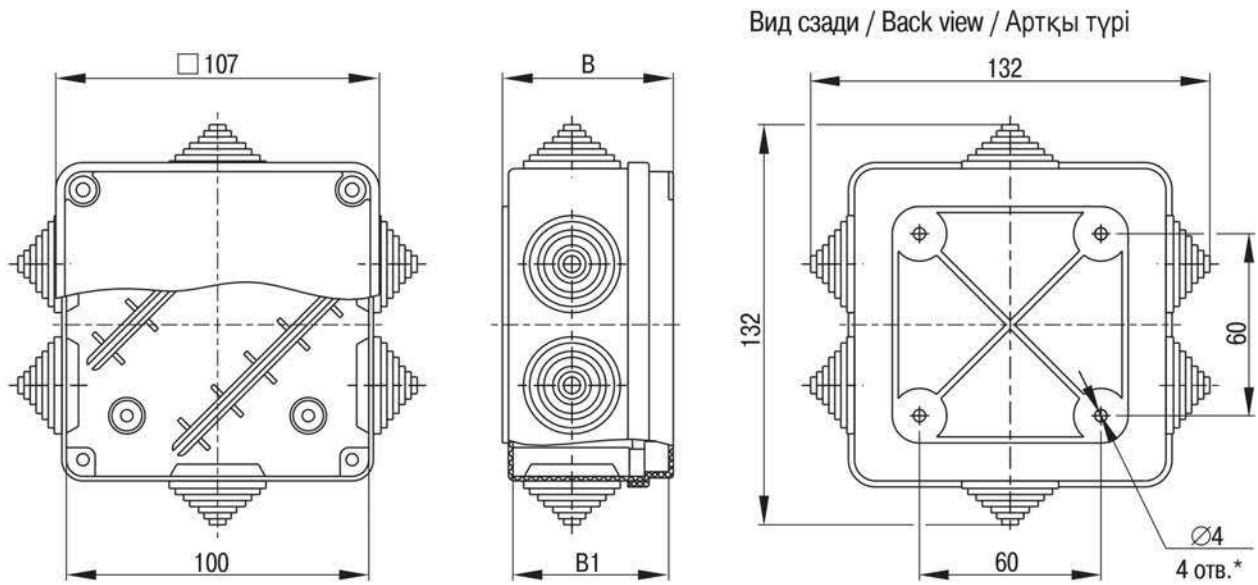
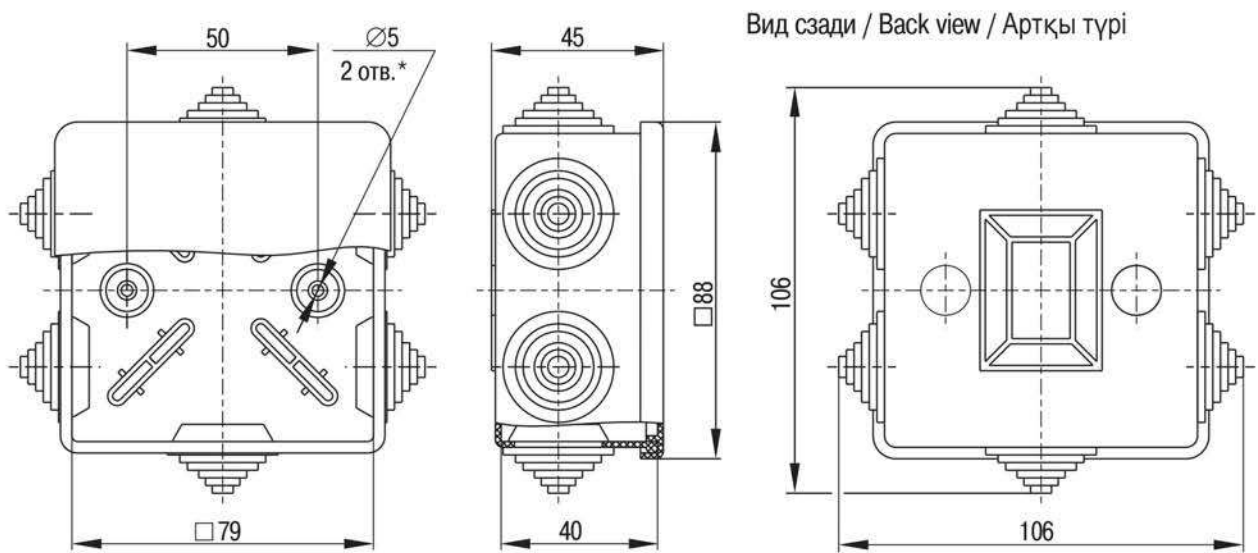


Рисунок / Figure / Сурет 2 – КМ41261 (IP44)



* – отв. / hole / саңылау

Рисунок / Figure / Сурет 3 – KM41233, KM41234, KM41231-01, KM41231-07



* – отв. / hole / саңылау

Рисунок / Figure / Сурет 4 – KM41235

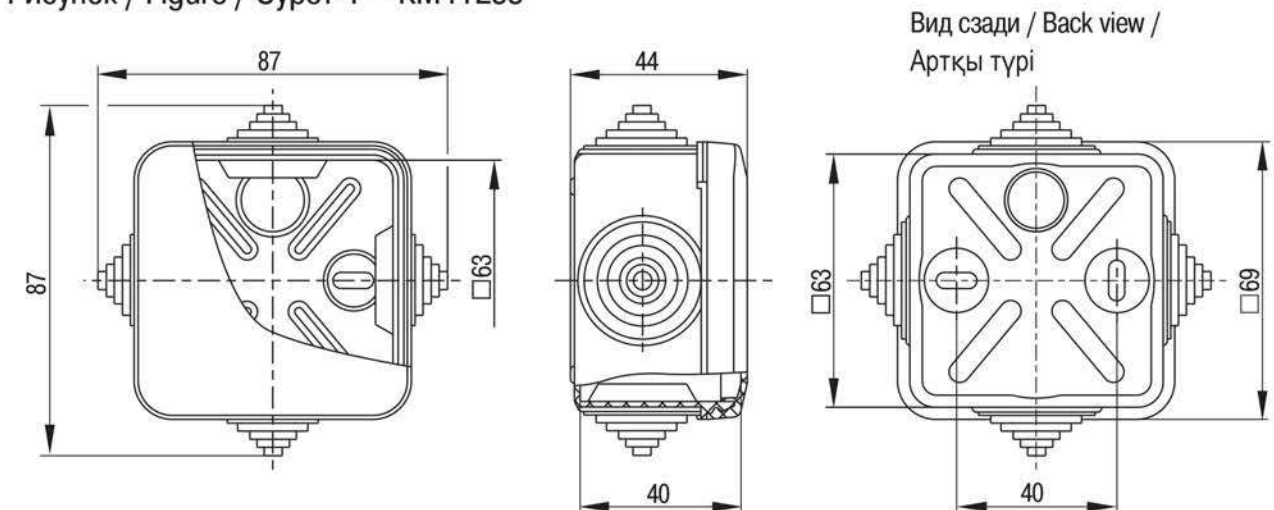
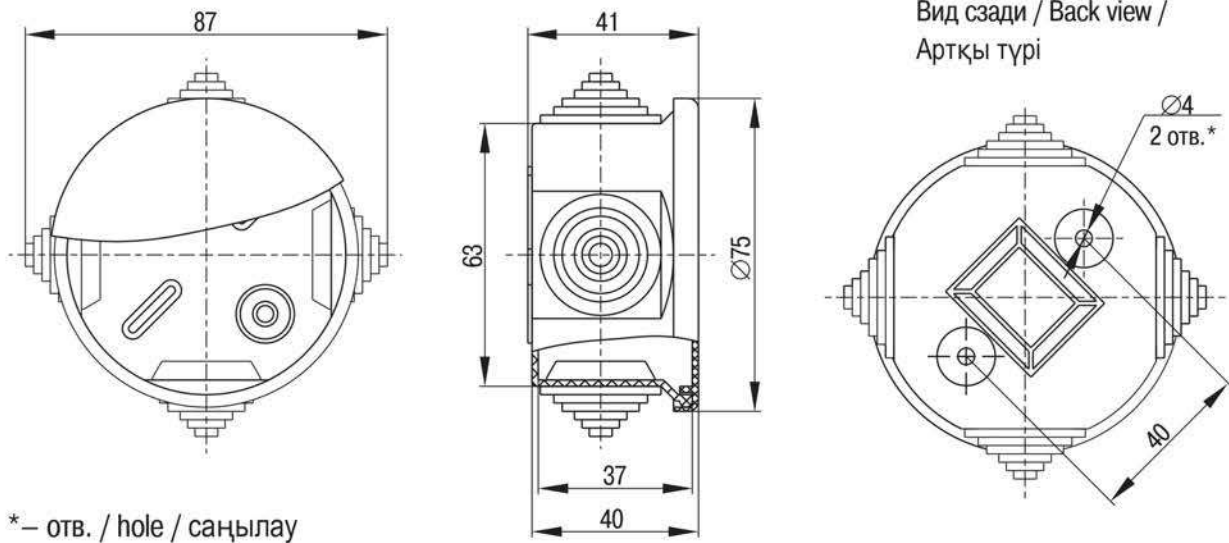


Рисунок / Figure / Сурет 5 – KM41236



* – отв. / hole / саңылау

Рисунок / Figure / Сурет 6 – KM41237

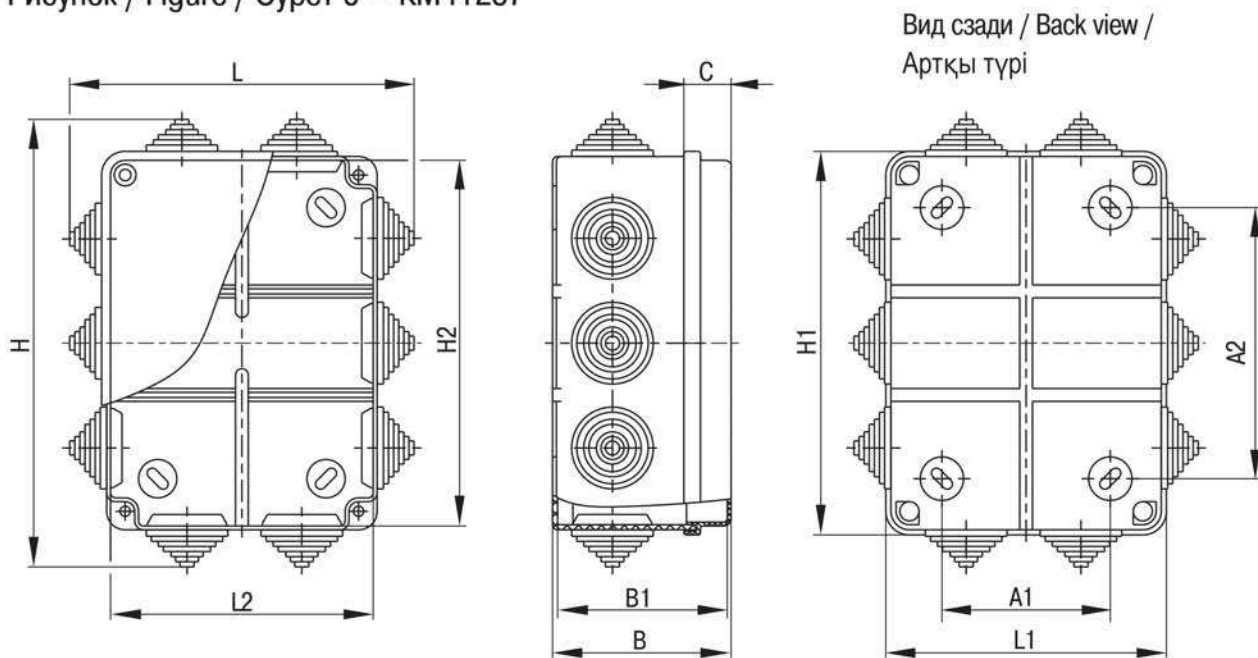


Рисунок / Figure / Сурет 7 – KM41241...KM41246

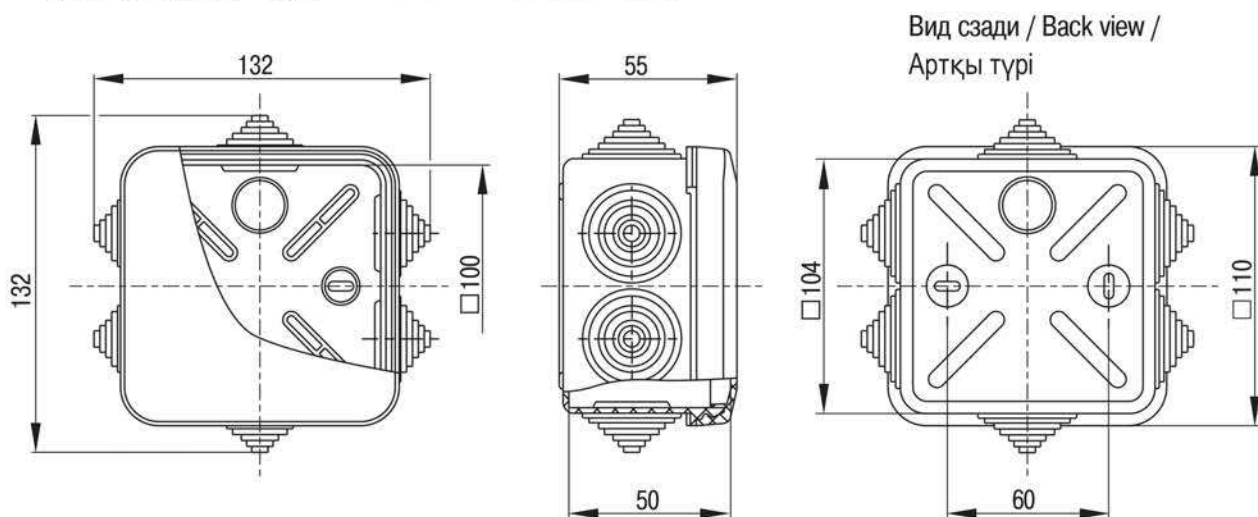


Рисунок / Figure / Сурет 8 – KM41255

Вид сзади / Back view /
Артқы түрі

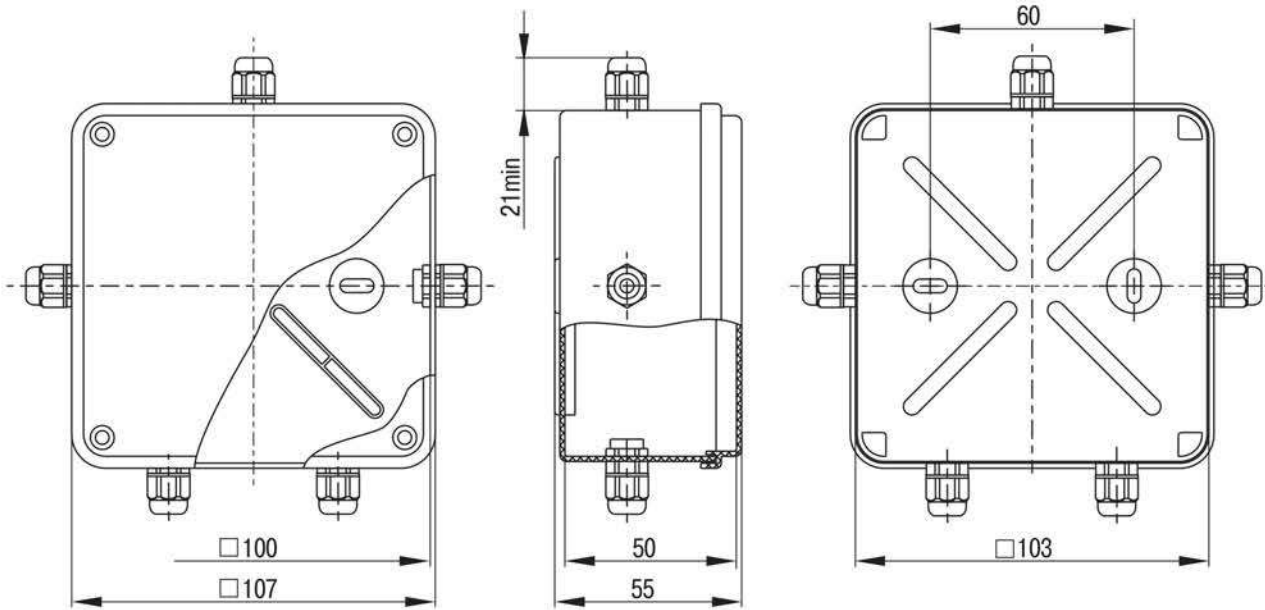


Рисунок / Figure / Сурет 9 – KM41330

Вид сзади / Back view /
Артқы түрі

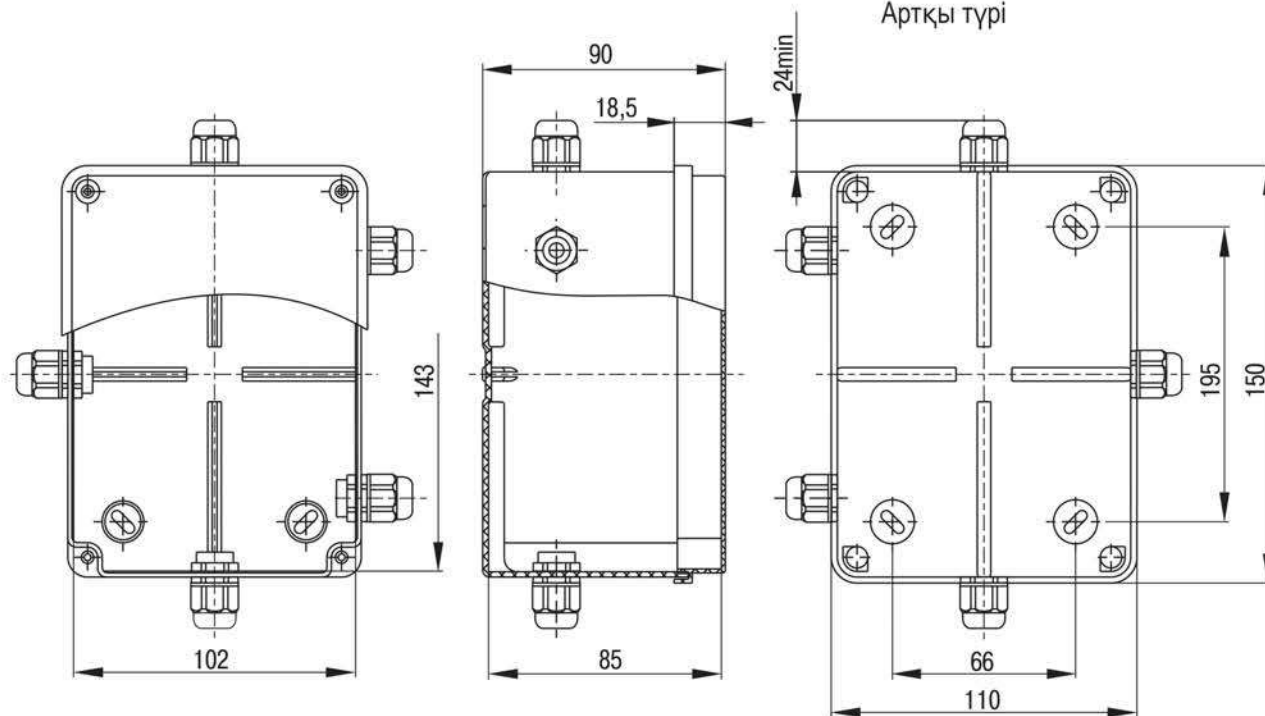


Рисунок / Figure / Сурет 10 – KM41331

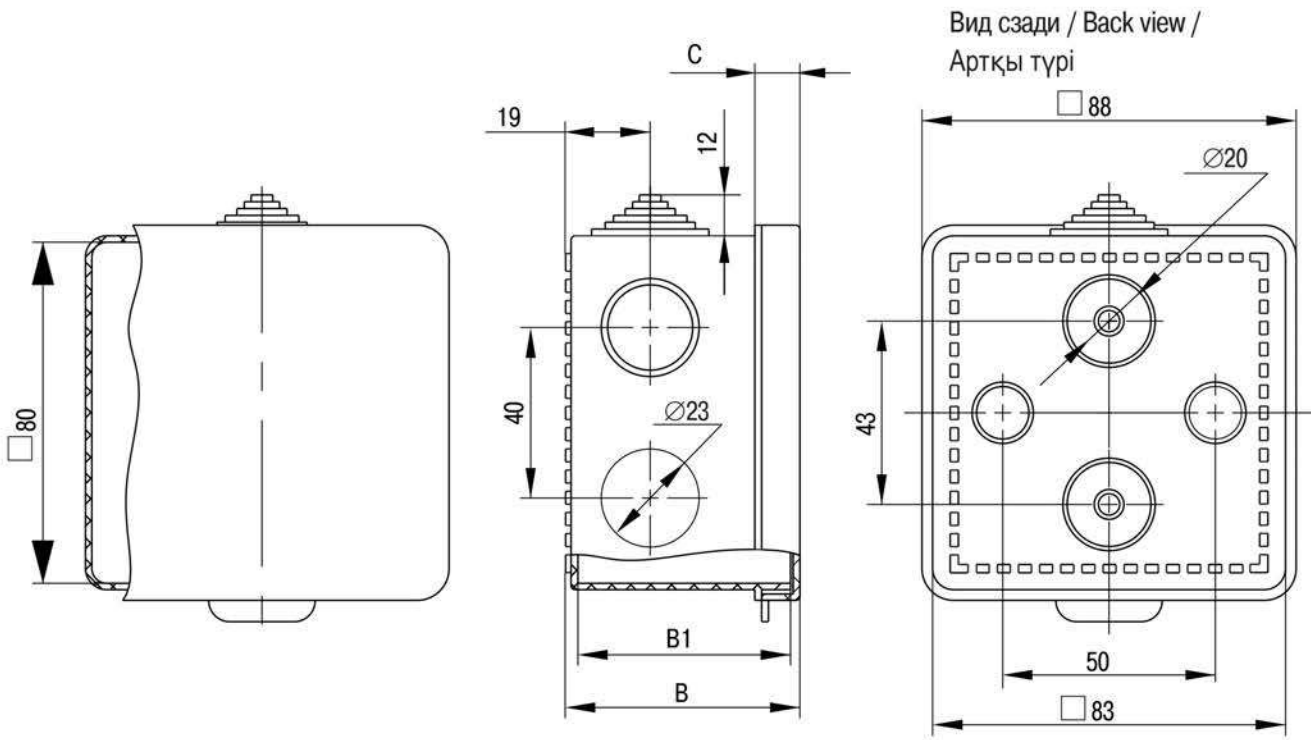


Рисунок / Figure / Сурет 11 – KM41238

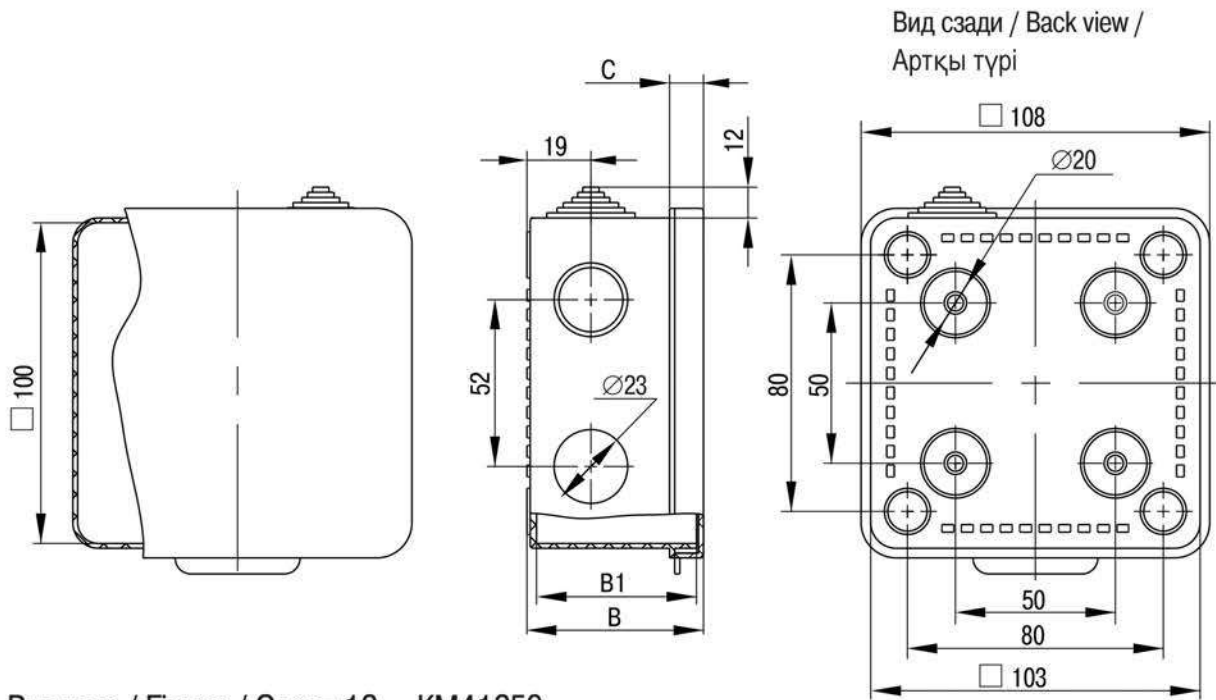
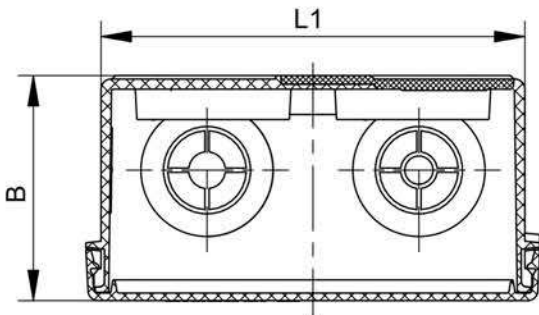
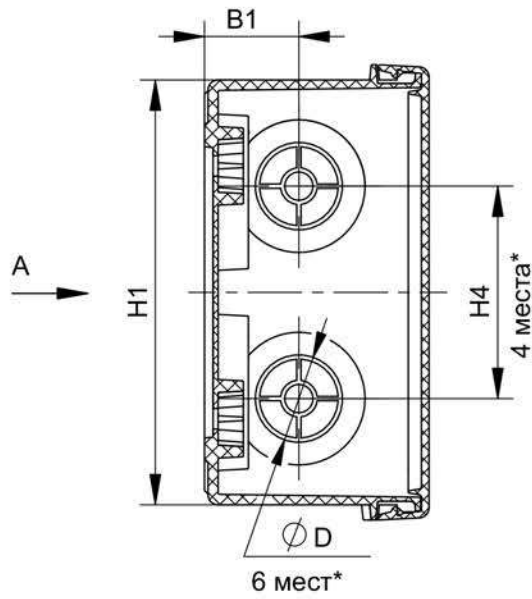
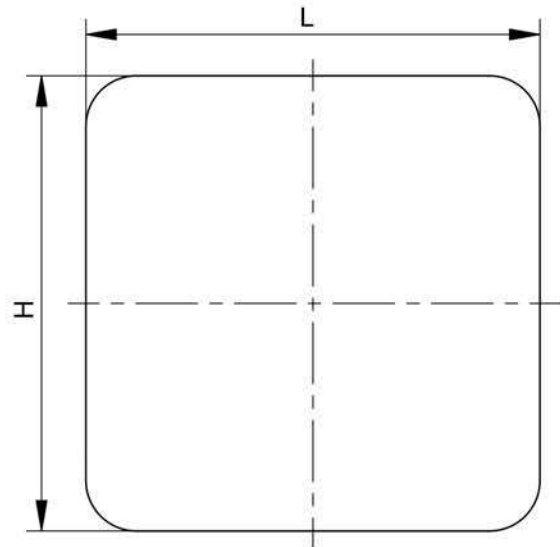
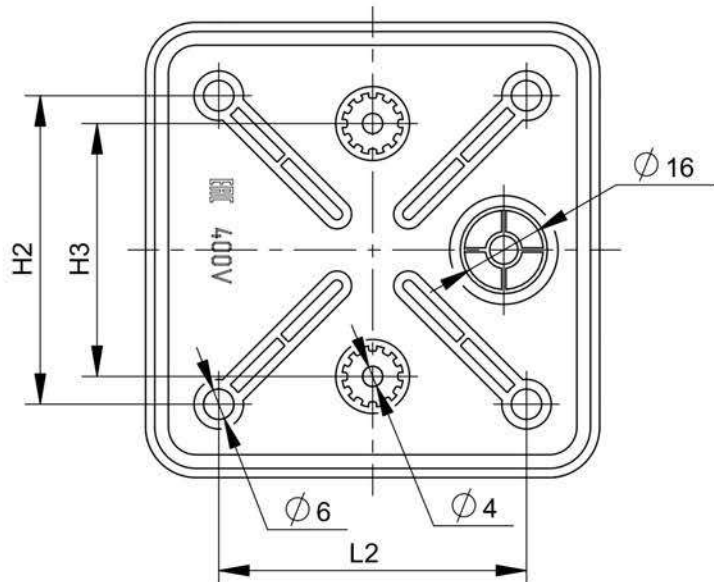
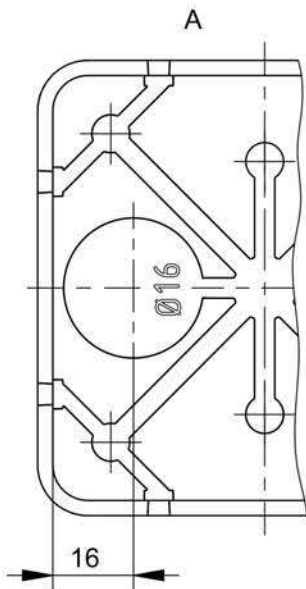


Рисунок / Figure / Сурет 12 – KM41256

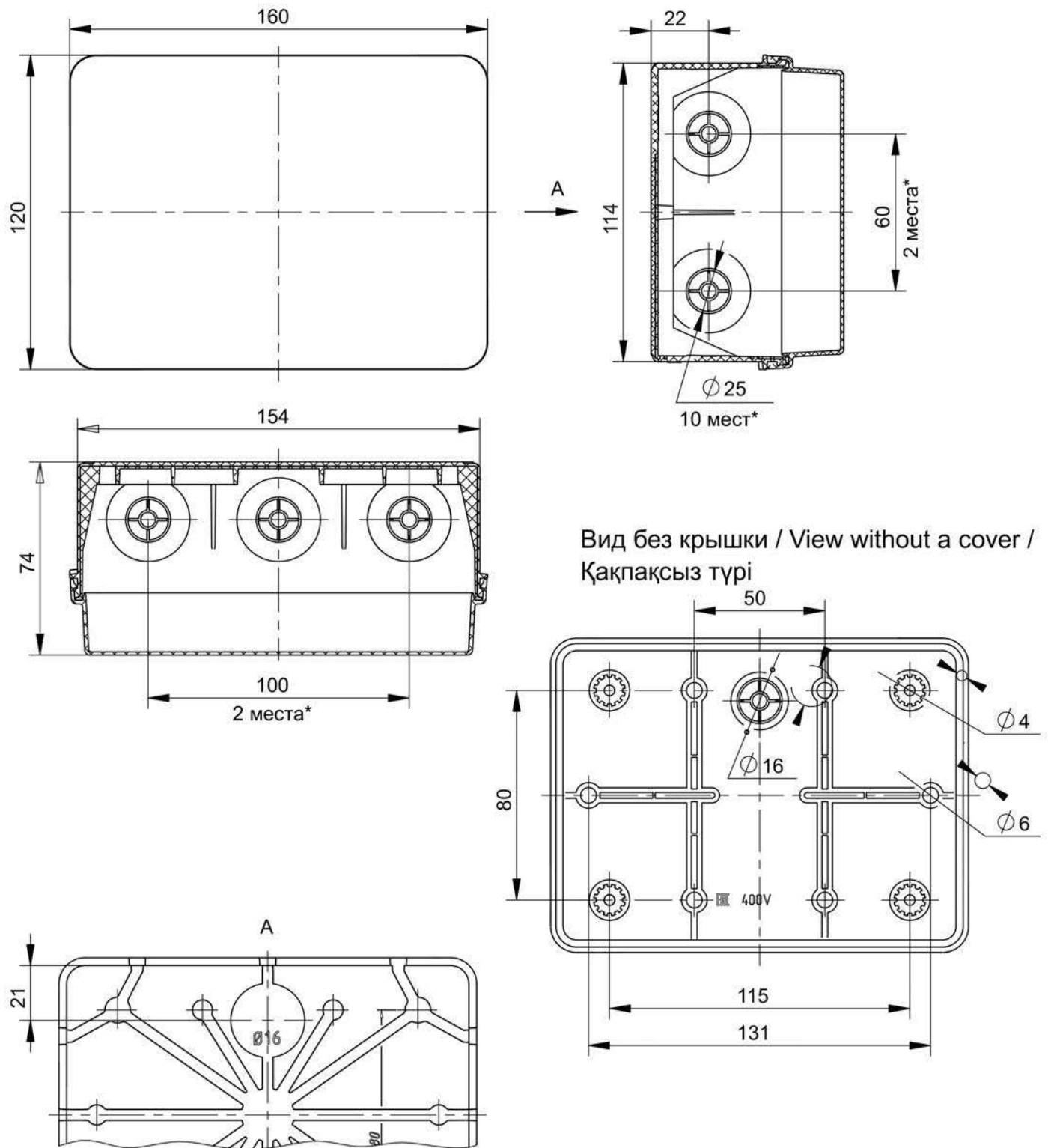


Вид без крышки / View without a cover /
Қақпақсыз түрі



* – мест / places / орын

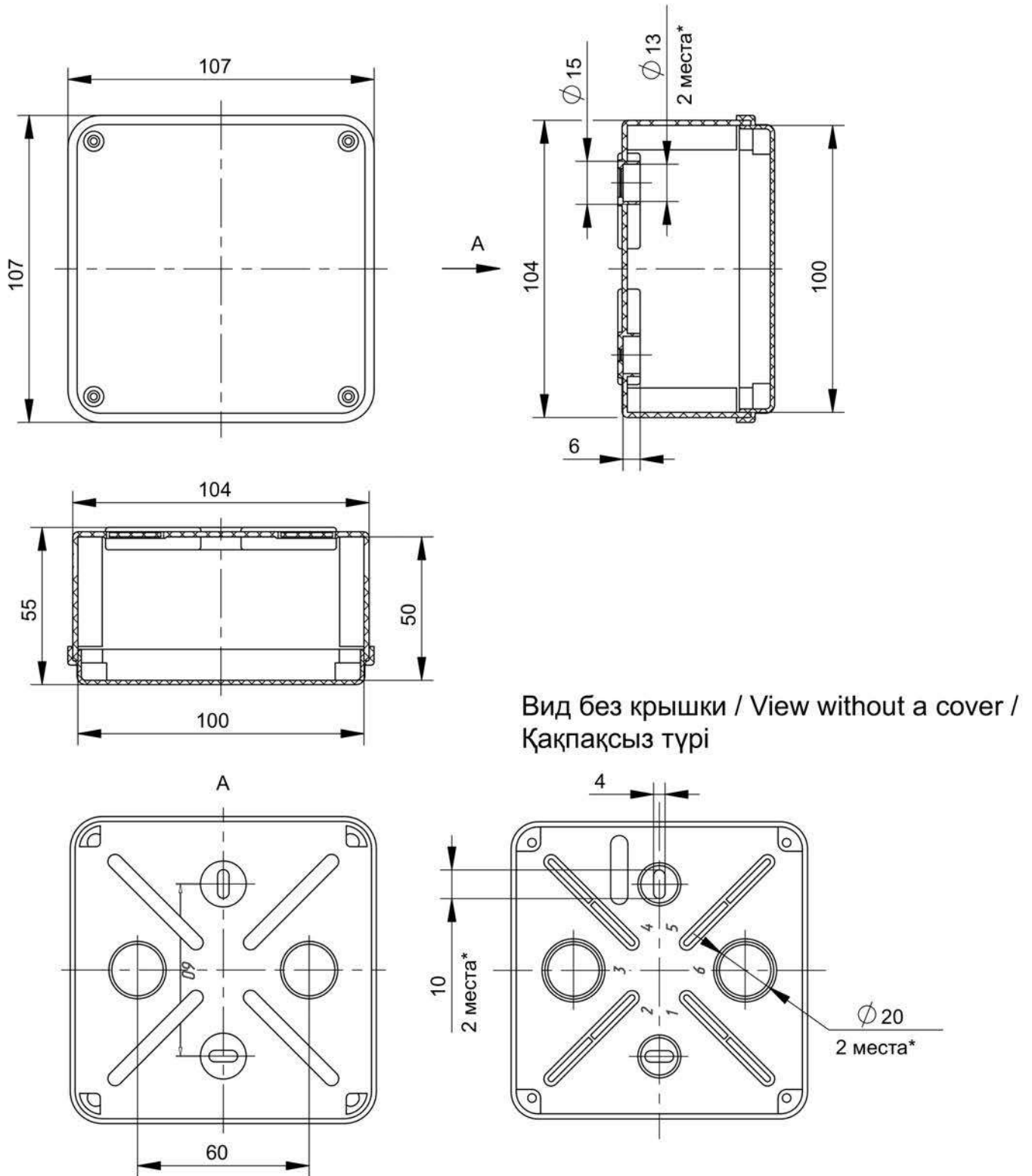
Рисунок / Figure / Сурет 13 –KM42435, KM42455



Вид без крышки / View without a cover /
Қақпақсыз түрі

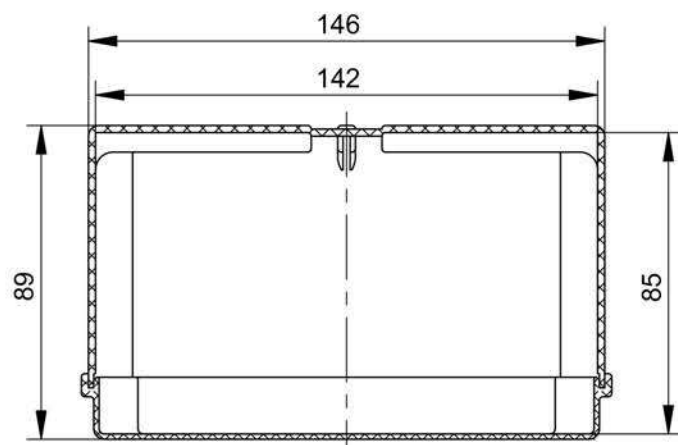
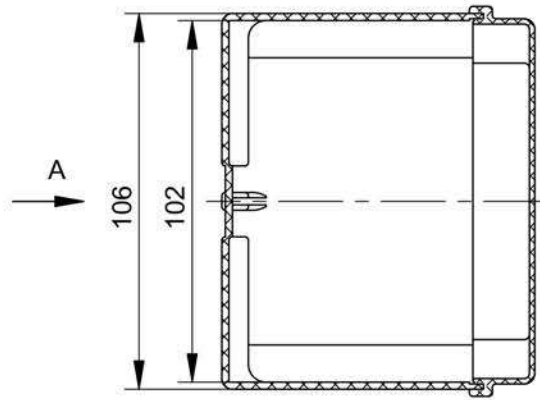
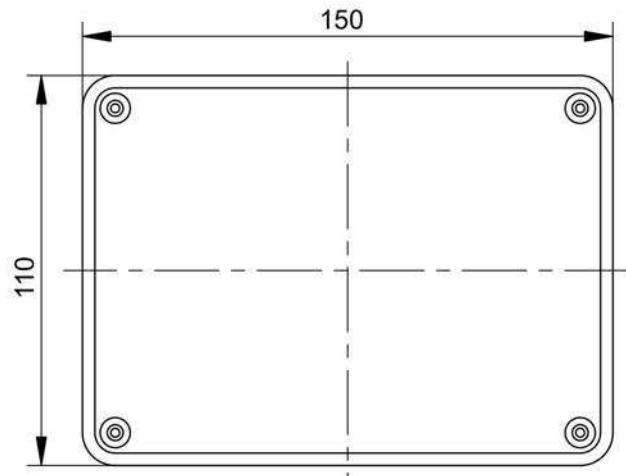
* – мест / places / орын

Рисунок / Figure / Сурет 14 – KM42441

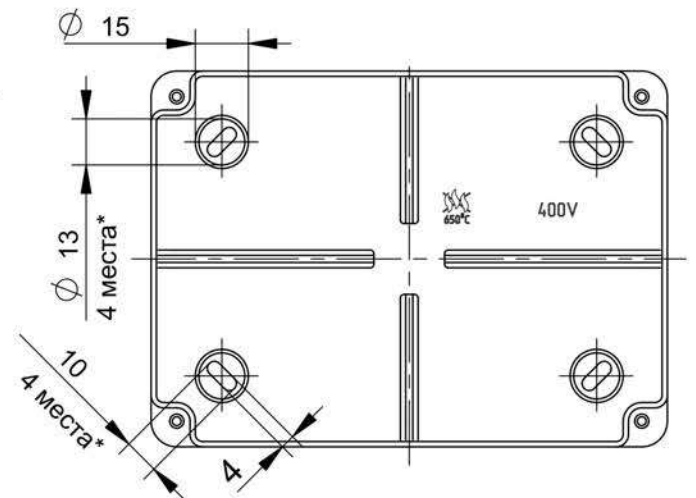
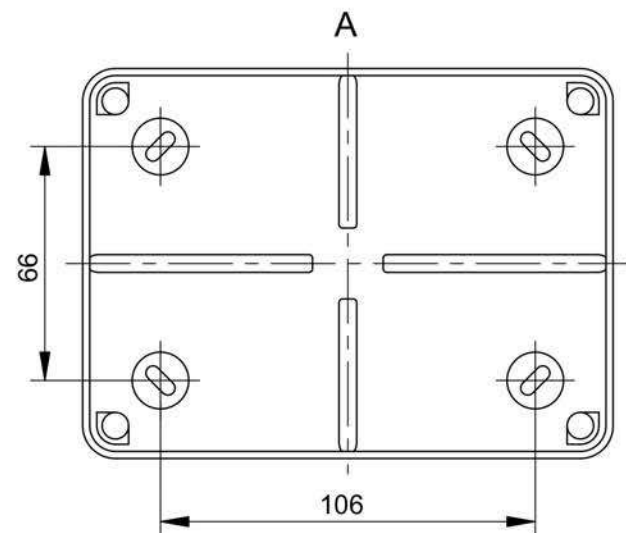


* – мест / places / орын

Рисунок / Figure / Сурет 15 – KM41259, KM41260



Вид без крышки / View without a cover /
Қақпақсыз түрі



* – мест / places / орын

Рисунок / Figure / Сурет 16 – KM41262

Издание / Version / Басылым 8