

OptiSwitch DI Выключатели нагрузки с видимым разрывом



Выключатели нагрузки OptiSwitch DI предназначены для коммутации электрических цепей на номинальные токи от 160 до 3150 А с видимым разрывом.

Структура условного обозначения

OptiSwitch DI - 2 - 250 - 3P

1
 2
 3
 4

1	Серия	OptiSwitch DI					
2	Габарит аппарата	1	2	3	4	5	6
3	Номинальный рабочий ток, А	160	200, 250, 315	400, 630, 800	1000, 1250	1600, 1800, 2000	2500, 3150
4	Число полюсов	3					

Примечание: Все аппараты идут в комплект с дверными рукоятками!

Преимущества серии



Безопасность обслуживающего персонала: видимый разрыв цепи, самоочищающиеся контакты.



Блокировка рукоятки.



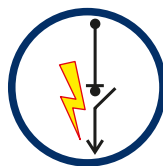
Модульная система.



Дугогасительные камеры.



Возможность регулирования высоты штока.



Высокая отключающая способность AC-22, AC-23.

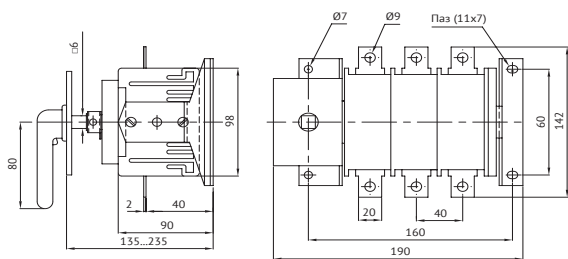
Артикулы

Внешний вид	Номинальный ток In, А	Номенклатура	Артикул	Масса, кг
	160	OptiSwitch DI-1-160-3P	275542	1,8
	200	OptiSwitch DI-2-200-3P	274891	3
	250	OptiSwitch DI-2-250-3P	274887	3
	315	OptiSwitch DI-2-315-3P	274888	3
	400	OptiSwitch DI-3-400-3P	274889	5,2
	630	OptiSwitch DI-3-630-3P	274890	6,2
	800	OptiSwitch DI-3-800-3P	275543	6,2
	1000	OptiSwitch DI-4-1000-3P	274892	16,3
	1250	OptiSwitch DI-4-1250-3P	275544	16,3
	1600	OptiSwitch DI-5-1600-3P	274893	17,5
	1800	OptiSwitch DI-5-1800-3P	275545	17,5
	2000	OptiSwitch DI-5-2000-3P	275546	35
	2500	OptiSwitch DI-6-2500-3P	275547	37
	3150	OptiSwitch DI-6-3150-3P	275548	37

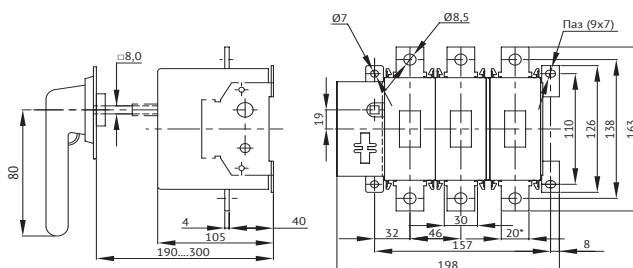
Технические характеристики

Габарит	DI-1	DI-2	DI-3	DI-4	DI-5	DI-6										
Номинальный ток In, А	160	200	250	315	400	630	800	1000	1250	1600	1800	2000	2500	3150		
Номинальное напряжение изоляции Ui, В	1000	1000	1000	1000	1000	1000	1000	1000	1000	1000	1000	1000	1000	1000		
Номинальное импульсное выдерживаемое напряжение Uimp, кВ	8	12	12	12	12	12	12	12	12	12	12	8	8	8		
Минимальное сечение проводника, мм	70	95	120	185	240	2x185	2x240	2x (60x5)	2x (80x5)	2x (100x5)	3x (100x5)	3x (100x5)	4x (100x5)	3x (100x10)		
Номинальный рабочий ток Ie, А	AC-21A	415В	160	200	250	315	400	630	800	1000	1250	1600	1800	2000(1)	2500(1)	3150(1)
		440-690В	160	200	250	315	400	630	800	1000	1250	1600	1800	2000(1)	2500(1)	3150(1)
	AC-22A	415В	160	200	250	315	400	630	800	1000	1250	1600	1600	1600(1)	1600(1)	1600(1)
		440-690В	160	200	250	315	400	630	800	1000	1250	1600	1600	1600(1)	1600(1)	1600(1)
	AC-23A	415В	160	200	250	315	400	630	720	1000	1000	1000	1000	1000	1000	1000
		440В	100	200	250	315	400	590	670	-	-	-	-	-	-	-
500В		100	200	250	315	400	580	600	-	-	-	-	-	-	-	
Номинальная отключающая способность, АС-23, А	690В	80	200	250	315	350	350	350	-	-	-	-	-	-	-	
	415В	1280	1600	2000	2520	3200	5040	5760	8000	8000	8000	8000	8000	8000	8000	
	440В	800	1600	2000	2520	3200	4720	5360	-	-	-	-	-	-	-	
	500В	800	1600	2000	2520	3200	4640	4800	-	-	-	-	-	-	-	
Номинальная отключающая способность (для постоянного тока) DC-23/количество полюсов, А	690В	640	1600	2000	2520	2800	2800	2800	-	-	-	-	-	-	-	
	До 48В	640/2	800/2	1000/2	1260/2	-	-	-	-	-	-	-	-	-	-	
	110В	640/3	800/2	1000/2	1260/2	-	-	-	-	-	-	-	-	-	-	
	220В	640/3	800/2	1000/2	1260/2	-	-	-	-	-	-	-	-	-	-	
	440В	-	800/3	1000/3	1260/3	-	-	-	-	-	-	-	-	-	-	
Номинальный кратковременно допустимый ток Icw, кА	690В, 0,2с	8	17,5	17,5	17,5	38	38	38	100	100	100	100	110	110	110	
	690В, 1с	5	8	8	8	17	17	17	50(2)	50(2)	50(2)	50(2)	80(2)	80(2)	80(2)	
Номинальная наибольшая включающая способность Icm, кА	690В/500В	7	35	35	35	65	80	80	105	105	105	105	105/140	105/140	105/140	
Механическая износостойкость	Цикл В-О	10000	8000	8000	8000	5000	5000	5000	3000	3000	3000	3000	600	600	600	
Электрическая износостойкость	Цикл В-О	1000	1000	1000	1000	1000	1000	1000	500	500	500	500	100	100	100	
Масса с рукояткой и штоком, кг		1,8	3	3	3	5,2	6,2	6,2	16,3	16,3	17,5	17,5	35	37	37	
Рабочий момент вращения (для рукоятки), Н·м		2,5	8,2	8,2	8,2	17	21	21	21	21	21	21	50	50	50	

OptiSwitch DI-1-160A

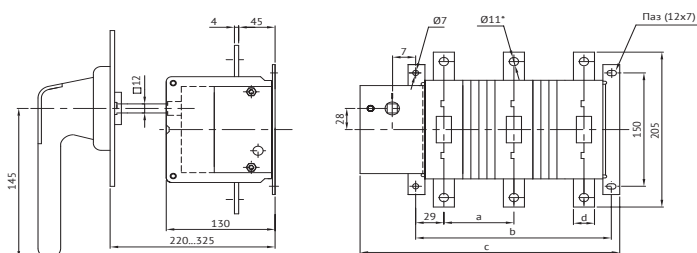


OptiSwitch DI-2-(200-315A)



* для 200 А - 20 мм
для 250-315 А - 25 мм

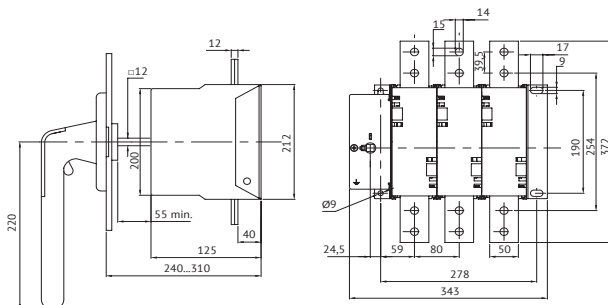
OptiSwitch DI-3-(400-800A)



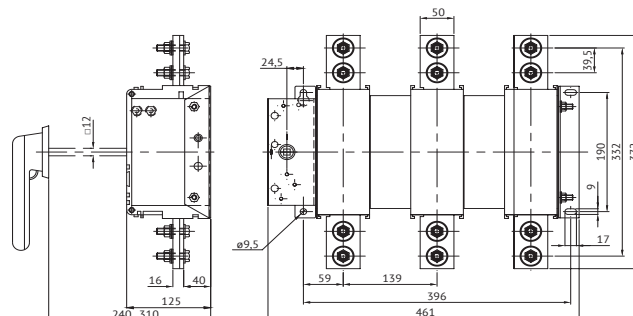
* для 630-800 А - Ø13,5

Габарит аппарата	OptiSwitch DI-3-400	OptiSwitch DI-3-630	OptiSwitch DI-3-800
a	46	62	70
b	151	183	199
c	211	244	260
d	25	40	40

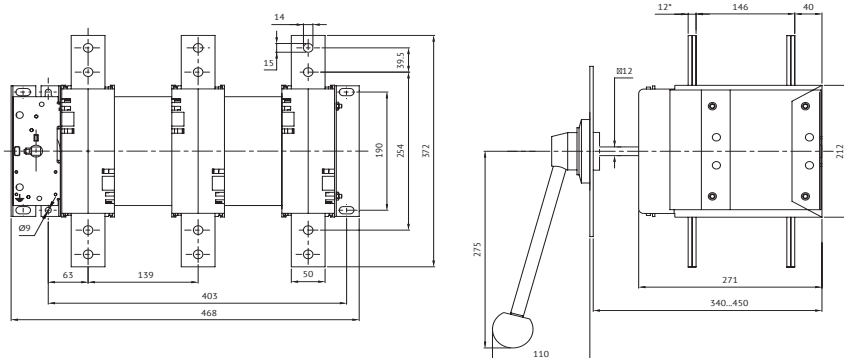
OptiSwitch DI-4-(1000-1250A)



OptiSwitch DI-5-(1600-1800A)



OptiSwitch DI-5-2000-3P, OptiSwitch DI-6



* для 3150А - 16мм

Аксессуары

Внешний вид	Наименование	Габарит	Артикул
	Устройство для монтажа рукоятки OptiSwitch DI-200-400A	DI-2/DI-3	275121
	Устройство для монтажа рукоятки OptiSwitch DI-630-800A	DI-3	275120
	Устройство для монтажа рукоятки OptiSwitch DI-1000-1600A	DI-4/DI-5	275122
	Расширенные выводы OptiSwitch DI-125-160A	DI-1	275118
	Расширенные выводы OptiSwitch DI-200-400A	DI-2/DI-3	275119
	Рукоятка компактная OptiSwitch DI-200-315A	DI-2	275562
	Рукоятка OptiSwitch DI-200-800A 145 мм	DI-2/DI-3	275126
	Рукоятка OptiSwitch DI-1000-3150A 220 мм	DI-4/DI-5/DI-6	275127
	Рукоятка OptiSwitch DI-2000-3150A 300 мм	DI-6	275123
	Шток OptiSwitch DI-125-160A 165 мм	DI-1	275132
	Шток OptiSwitch DI-200-400A 240 мм	DI-2/DI-3	275133
	Шток OptiSwitch DI-630-1600A 255 мм	DI-3/DI-4/DI-5	275129
	Шток OptiSwitch DI-2500-3150A 325 мм	DI-6	275130