

## Сальники MG, PG



Сальники типа PG, MG предназначены для ввода кабелей в распределительные щиты, монтажные коробки и электроустановки с целью герметизации места ввода кабеля и защиты электроустановок от попадания пыли и влаги в месте ввода.




### Технические характеристики

Нормальными условиями эксплуатации сальников MG и PG являются:


- температура окружающей среды от -60°C до +60°C;
- среднее значение относительной влажности - 80% при температуре 25°C.

Наименование параметра	Типоисполнение сальника	
	MG	PG
Степень защиты	IP68	IP54
Материал корпуса	нейлон	
Материал уплотнительного кольца	неопрен	нет
Степень обжатия, мм	5-12	3-10
Цвет корпуса	черный	серый

## Артикулы сальников МГ

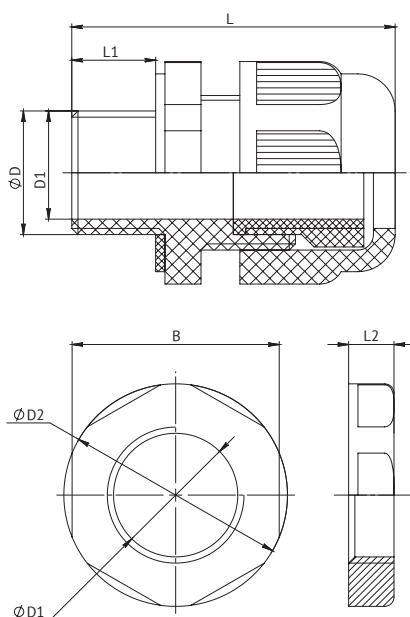
	Наименование изделия	Размер, мм						Диаметр обжимаемого кабеля, мм	Артикул	
		B	D	D1	D2	L	L1			L2
	Сальник МГ12-(D проводника 4-7 мм)-IP68	18,5	12,0	8,0	20,5	38,5	8,0	5,0	4-7	143116
	Сальник МГ16-(D проводника 6-10 мм)-IP68	22,0	15,5	11,0	24,0	48,5	14,0	7,0	6-10	143117
	Сальник МГ20-(D проводника 10-14 мм)-IP68	27,0	20,0	15,0	30,0	53,0	14,0	8,0	10-14	143118
	Сальник МГ25-(D проводника 13-18 мм)-IP68	33,0	25,0	19,0	35,5	58,0	15,0	8,0	13-18	143119
	Сальник МГ32-(D проводника 16-24 мм)-IP68	41,0	32,0	25,5	44,5	62,5	15,0	8,0	16-24	143120
	Сальник МГ40-(D проводника 20-29 мм)-IP68	50,0	39,5	35,5	54,0	72,0	20,0	10,0	20-29	143121
	Сальник МГ50-(D проводника 33-41 мм)-IP68	62,0	50,0	42,5	66,0	80,0	23,0	9,5	33-41	143122
	Сальник МГ63-(D проводника 44-54 мм)-IP68	76,0	63,0	55,5	81,5	90,0	24,5	11,0	44-54	143123

## Артикулы сальников РГ

	Наименование изделия	Размер, мм						Диаметр обжимаемого кабеля, мм	Артикул	
		B	D	D1	D2	L	L1			L2
	Сальник РГ07-(D проводника 5-6мм)-IP54	14,5	12,0	7,0	16,0	33,5	8,5	5,5	5-6	143114
	Сальник РГ09-(D проводника 6-7мм)-IP54	18,0	15,0	7,5	20,0	37,0	8,5	5,0	6-7	143115
	Сальник РГ11-(D проводника 7-9мм)-IP54	22,0	18,0	10,0	24,0	38,5	9,0	5,0	7-9	143106
	Сальник РГ13,5-(D проводника 7-11мм)-IP54	23,0	20,0	12,5	25,0	43,5	10,0	6,0	7-11	143107
	Сальник РГ16-(D проводника 9-13мм)-IP54	26,5	22,0	14,0	29,0	45,5	10,0	6,0	9-13	143108
	Сальник РГ21-(D проводника 15-18 мм)-IP54	33,0	28,0	19,0	14,0	35,5	50,5	12,0	15-18	143109
	Сальник РГ29-(D проводника 18-24 мм)-IP54	42,0	36,5	25,0	45,5	55,5	12,0	6,5	18-24	143110
	Сальник РГ36-(D проводника 24-32 мм)-IP54	52,5	46,5	33,5	58,0	69,0	14,0	8,0	24-32	143111
	Сальник РГ42-(D проводника 30-40мм)-IP54	60,0	54,0	41,0	67,5	70,0	13,5	8,0	30-40	143112
	Сальник РГ48-(D проводника 36-44мм)-IP54	65,0	59,5	45,5	72,5	71,0	15,0	8,5	36-44	143113

## Габаритные, установочные и присоединительные размеры

### Сальники МГ



### Сальники РГ

