

# Автоматические выключатели дифференциального тока АВДТ32/АД12/АД14

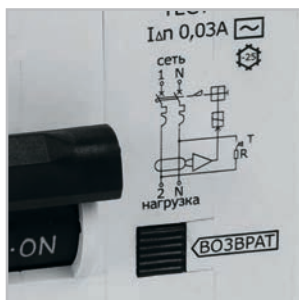
Соответствуют требованиям стандарта ГОСТ IEC 61009-1



Автоматические выключатели, управляемые дифференциальным током со встроенной защитой от сверхтоков, предназначены для установки в электрических сетях переменного тока частоты 50 Гц с глухозаземленной нейтралью номинальным напряжением не выше 400 В и номинальными токами до 63 А, для защиты людей от поражения электрическим током при неисправностях электрооборудования или при непреднамеренном контакте с открытыми проводящими частями электроустановок, а также для предотвращения возгораний и пожаров, возникающих вследствие протекания токов утечки и замыканий на землю и для защиты от токов перегрузки и короткого замыкания. К автоматическим выключателям дифференциального тока типа АД возможно присоединение аксессуаров: модули контактов, независимый расцепитель, расцепитель минимального максимального напряжения.



## Особенности конструкции



Кнопка «ВОЗВРАТ» позволяет четко идентифицировать причину отключения устройства и сигнализирует о наличии опасной утечки тока в сети.



Возможность самостоятельной проверки работоспособности и правильности подключения АВДТ благодаря наличию кнопки ТЕСТ.



Насечки на контактных зажимах обеспечивают максимально плотный контакт, увеличивают механическую прочность соединения и снижают значение переходного сопротивления, тем самым гарантируют, что подключенные проводники не перегреются и не оплавятся.



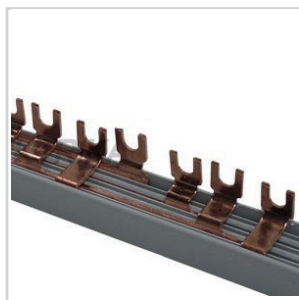
Возможность контролировать положение главных контактов вне зависимости от положения рукоятки управления благодаря специальному индикатору на лицевой поверхности АВДТ.



Быстрый и простой монтаж на Din-рейку благодаря наличию двухпозиционной защелки.



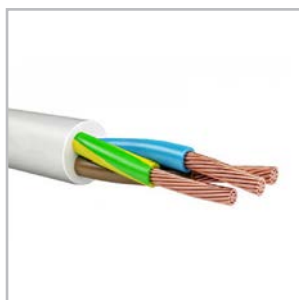
Возможность эксплуатации в суровых российских условиях при температуре окружающей среды от -25 до +55°C.



Гибкость в реализации различных схемных решений благодаря возможности одновременного присоединения шин FORK, PIN и гибкого проводника через верхние и нижние зажимы.



Комплексная защита электрооборудования и людей благодаря реализации трех типов защиты – от короткого замыкания, перегрузки и токов утечки на землю.



Возможность подключения проводников сечением до 25 мм<sup>2</sup>.

### XXXX<sub>1</sub>X<sub>2</sub>-X<sub>3</sub>X<sub>4</sub>XX<sub>5</sub>-X<sub>6</sub>-УХЛ4

|                         |  |
|-------------------------|--|
| <b>XXXX<sub>1</sub></b> | - Серия АВДТ   |
| <b>X<sub>2</sub></b>    | - Число полюсов  |
| <b>X<sub>3</sub></b>    | - Значение номинального отключающего дифференциального тока:<br>1 - 0,01 А<br>2 - 0,03 А<br>3 - 0,1 А<br>4 - 0,3 А |
| <b>X<sub>4</sub></b>    | - Тип защитной характеристики  |
| <b>XX<sub>5</sub></b>   | - Номинальный ток  |
| <b>X<sub>6</sub></b>    | - Обозначение типа рабочей характеристики по дифференциальному току  |
| <b>УХЛ4</b>             | - Климатическое исполнение   |

Пример записи обозначения двухполюсного АВДТ с защитной характеристикой типа «С» с номинальным отключающим дифференциальным током 0,03 А на номинальный ток 25 А:

АВДТ32-22С25-А-УХЛ4




Пример записи обозначения двухполюсного АВДТ с защитной характеристикой типа «С» с номинальным отключающим дифференциальным током 0,03 А на номинальный ток 25 А:

АД12-22С25-АС-УХЛ4




Пример записи обозначения четырехполюсного АВДТ с защитной характеристикой типа «С» с номинальным отключающим дифференциальным током 0,3 А на номинальный ток 63 А:


АД14-44С63-АС-УХЛ4

## Технические характеристики

| Наименование параметра  | Значение параметра  |  |   |                                   |
|---|---|--|---|-----------------------------------|
| Серия   |  |  |  |                                   |
|   | АВДТ32  | АД12   | АД14  |                                   |
| Соответствуют требованиям стандарта   | ГОСТ IEC 61009-1-2020   |  |   |                                   |
| Тип рабочей характеристики (по условиям функционирования при наличии составляющей постоянного тока)         | А, АС   |  | АС  |                                   |
| Номинальный ток, I <sub>н</sub> , А   | 6; 10; 16; 20; 25; 32; 40   | 10; 16; 20; 25; 32; 40; 50; 63   | 6; 10; 16; 20; 25; 32; 40; 50; 63   | 6; 10; 16; 20; 25; 32; 40; 50; 63 |
| Номинальный отключающий дифференциальный ток, I <sub>Δн</sub> , А   | 0,03; 0,1; 0,3  | 0,01   | 0,03  | 0,1                               |
| Номинальное напряжение, U <sub>н</sub> , В  | 230   |  | 400   |                                   |
| Номинальный неотключающий дифференциальный ток, I <sub>Δно</sub>  | 0,5 I <sub>Δн</sub>   |  |   |                                   |
| Номинальная наибольшая отключающая способность, I <sub>сн</sub> , А   | 4500, 6000  |  | 4500  |                                   |
| Тип защитной характеристики электромагнитного расцепителя   | С   |  |   |                                   |
| Номинальная наибольшая включающая и отключающая способность по дифференциальному току, I <sub>Δнр</sub> , А | 3000  |  | 4500  |                                   |
| Износостойкость, циклов СО (включение-отключение), не менее:  |   |  |   |                                   |
| - общая   | 10000   |  |   |                                   |
| - коммутационная (под нагрузкой)  | 4000  |  |   |                                   |
| Климатическое исполнение  | УХЛ4 по ГОСТ 15150  |  |   |                                   |
| Диапазон рабочих температур, °С   | от -25 до +55   |  |   |                                   |
| Степень защиты выключателя  | IP20  |  |   |                                   |
| Сечение присоединяемых проводников, мм <sup>2</sup>   | 1,5 - 25  |  |   |                                   |
| Масса АВДТ, не более, кг  | 0,19  | 0,25   | 0,45  |                                   |

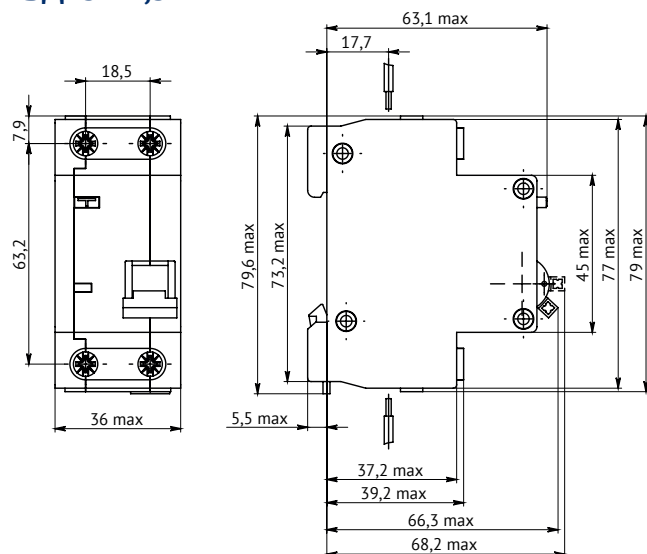
## Артикулы

| Внешний вид   | Наименование                                | Количество полюсов | Номинальный ток, А | Тип защитной характеристики | Номинальный отключающий дифференциальный ток, mA | Тип характеристики | Артикул |
|---|---|--------------------|--------------------|-----------------------------|--|--------------------|---------|
|    | АВДТ32-22C10-АС-УХЛ4 (2Р, С10, 30mA) 4,5кА  | 2                  | 10                 | С                           | 30   | АС                 | 318360  |
|   | АВДТ32-22C16-АС-УХЛ4 (2Р, С16, 30mA) 4,5кА  | 2                  | 16                 | С                           | 30   | АС                 | 318361  |
|   | АВДТ32-22C20-АС-УХЛ4 (2Р, С20, 30mA) 4,5кА  | 2                  | 20                 | С                           | 30   | АС                 | 318362  |
|   | АВДТ32-22C25-АС-УХЛ4 (2Р, С25, 30mA) 4,5кА  | 2                  | 25                 | С                           | 30   | АС                 | 318363  |
|   | АВДТ32-22C32-АС-УХЛ4 (2Р, С32, 30mA) 4,5кА  | 2                  | 32                 | С                           | 30   | АС                 | 318364  |
|   | АВДТ32-22C40-АС-УХЛ4 (2Р, С40, 30mA) 4,5кА  | 2                  | 40                 | С                           | 30   | АС                 | 318365  |
|   | АВДТ32-22C6-АС-УХЛ4 (2Р, С6, 30mA) 4,5кА    | 2                  | 6                  | С                           | 30   | АС                 | 318368  |
|   | АВДТ32-23C32-АС-УХЛ4 (2Р, С32, 100mA) 4,5кА | 2                  | 32                 | С                           | 100  | АС                 | 318366  |
|    | АВДТ32-22C10-А-УХЛ4 (2Р, С10, 30mA)         | 2                  | 10                 | С                           | 30   | А                  | 228064  |
|   | АВДТ32-22C16-А-УХЛ4 (2Р, С16, 30mA)         | 2                  | 16                 | С                           | 30   | А                  | 228065  |
|   | АВДТ32-22C20-А-УХЛ4 (2Р, С20, 30mA)         | 2                  | 20                 | С                           | 30   | А                  | 228066  |
|   | АВДТ32-22C25-А-УХЛ4 (2Р, С25, 30mA)         | 2                  | 25                 | С                           | 30   | А                  | 228067  |
|   | АВДТ32-22C32-А-УХЛ4 (2Р, С32, 30mA)         | 2                  | 32                 | С                           | 30   | А                  | 228068  |
|   | АВДТ32-22C40-А-УХЛ4 (2Р, С40, 30mA)         | 2                  | 40                 | С                           | 30   | А                  | 228069  |
|   | АВДТ32-22C6-А-УХЛ4 (2Р, С6, 30mA)           | 2                  | 6                  | С                           | 30   | А                  | 228063  |
|   | АВДТ32-23C40-А-УХЛ4 (2Р, С40, 100mA)        | 2                  | 40                 | С                           | 100  | А                  | 228070  |
|  | АД12-21C10-АС-УХЛ4 (2Р, С10, 10mA) 4,5кА    | 2                  | 10                 | С                           | 10   | АС                 | 318729  |
|   | АД12-21C16-АС-УХЛ4 (2Р, С16, 10mA) 4,5кА    | 2                  | 16                 | С                           | 10   | АС                 | 318730  |
|   | АД12-21C20-АС-УХЛ4 (2Р, С20, 10mA) 4,5кА    | 2                  | 20                 | С                           | 10   | АС                 | 318731  |
|   | АД12-21C25-АС-УХЛ4 (2Р, С25, 10mA) 4,5кА    | 2                  | 25                 | С                           | 10   | АС                 | 318732  |
|   | АД12-21C32-АС-УХЛ4 (2Р, С32, 10mA) 4,5кА    | 2                  | 32                 | С                           | 10   | АС                 | 318733  |
|   | АД12-21C40-АС-УХЛ4 (2Р, С40, 10mA) 4,5кА    | 2                  | 40                 | С                           | 10   | АС                 | 318734  |
|   | АД12-21C50-АС-УХЛ4 (2Р, С50, 10mA) 4,5кА    | 2                  | 50                 | С                           | 10   | АС                 | 318735  |
|   | АД12-21C63-АС-УХЛ4 (2Р, С63, 10mA) 4,5кА    | 2                  | 63                 | С                           | 10   | АС                 | 318736  |
|   | АД12-22C10-АС-УХЛ4 (2Р, С10, 30mA) 4,5кА    | 2                  | 10                 | С                           | 30   | АС                 | 318738  |
|   | АД12-22C16-АС-УХЛ4 (2Р, С16, 30mA) 4,5кА    | 2                  | 16                 | С                           | 30   | АС                 | 318369  |
|   | АД12-22C20-АС-УХЛ4 (2Р, С20, 30mA) 4,5кА    | 2                  | 20                 | С                           | 30   | АС                 | 318739  |
|   | АД12-22C25-АС-УХЛ4 (2Р, С25, 30mA) 4,5кА    | 2                  | 25                 | С                           | 30   | АС                 | 318370  |
|   | АД12-22C32-АС-УХЛ4 (2Р, С32, 30mA) 4,5кА    | 2                  | 32                 | С                           | 30   | АС                 | 318371  |
|   | АД12-22C40-АС-УХЛ4 (2Р, С40, 30mA) 4,5кА    | 2                  | 40                 | С                           | 30   | АС                 | 318372  |
|   | АД12-22C50-АС-УХЛ4 (2Р, С50, 30mA) 4,5кА    | 2                  | 50                 | С                           | 30   | АС                 | 318373  |
|   | АД12-22C63-АС-УХЛ4 (2Р, С63, 30mA) 4,5кА    | 2                  | 63                 | С                           | 30   | АС                 | 318374  |
|   | АД12-22C6-АС-УХЛ4 (2Р, С6, 30mA) 4,5кА      | 2                  | 6                  | С                           | 30   | АС                 | 318737  |
|   | АД12-23C10-АС-УХЛ4 (2Р, С10, 100mA) 4,5кА   | 2                  | 10                 | С                           | 100  | АС                 | 318741  |
|   | АД12-23C16-АС-УХЛ4 (2Р, С16, 100mA) 4,5кА   | 2                  | 16                 | С                           | 100  | АС                 | 318742  |
|   | АД12-23C20-АС-УХЛ4 (2Р, С20, 100mA) 4,5кА   | 2                  | 20                 | С                           | 100  | АС                 | 318743  |
|   | АД12-23C25-АС-УХЛ4 (2Р, С25, 100mA) 4,5кА   | 2                  | 25                 | С                           | 100  | АС                 | 318375  |
|   | АД12-23C32-АС-УХЛ4 (2Р, С32, 100mA) 4,5кА   | 2                  | 32                 | С                           | 100  | АС                 | 318376  |
|   | АД12-23C40-АС-УХЛ4 (2Р, С40, 100mA) 4,5кА   | 2                  | 40                 | С                           | 100  | АС                 | 318377  |
|   | АД12-23C50-АС-УХЛ4 (2Р, С50, 100mA) 4,5кА   | 2                  | 50                 | С                           | 100  | АС                 | 318378  |
|   | АД12-23C50-А-S-УХЛ4 (2Р, С50, 100mA) 4,5кА  | 2                  | 50                 | С                           | 100  | АС                 | 318379  |
|   | АД12-23C63-АС-УХЛ4 (2Р, С63, 100mA) 4,5кА   | 2                  | 63                 | С                           | 100  | АС                 | 318380  |
|   | АД12-23C6-АС-УХЛ4 (2Р, С6, 100mA) 4,5кА     | 2                  | 6                  | С                           | 100  | АС                 | 318740  |
|   | АД12-24C10-АС-УХЛ4 (2Р, С10, 300mA) 4,5кА   | 2                  | 10                 | С                           | 300  | АС                 | 318745  |
|   | АД12-24C16-АС-УХЛ4 (2Р, С16, 300mA) 4,5кА   | 2                  | 16                 | С                           | 300  | АС                 | 318746  |
|   | АД12-24C20-АС-УХЛ4 (2Р, С20, 300mA) 4,5кА   | 2                  | 20                 | С                           | 300  | АС                 | 318747  |
|   | АД12-24C25-АС-УХЛ4 (2Р, С25, 300mA) 4,5кА   | 2                  | 25                 | С                           | 300  | АС                 | 318381  |
|   | АД12-24C32-АС-УХЛ4 (2Р, С32, 300mA) 4,5кА   | 2                  | 32                 | С                           | 300  | АС                 | 318748  |
|   | АД12-24C40-АС-УХЛ4 (2Р, С40, 300mA) 4,5кА   | 2                  | 40                 | С                           | 300  | АС                 | 318382  |
|   | АД12-24C50-АС-УХЛ4 (2Р, С50, 300mA) 4,5кА   | 2                  | 50                 | С                           | 300  | АС                 | 318749  |
|   | АД12-24C63-АС-УХЛ4 (2Р, С63, 300mA) 4,5кА   | 2                  | 63                 | С                           | 300  | АС                 | 318383  |
|   | АД12-24C6-АС-УХЛ4 (2Р, С6, 300mA) 4,5кА     | 2                  | 6                  | С                           | 300  | АС                 | 318744  |

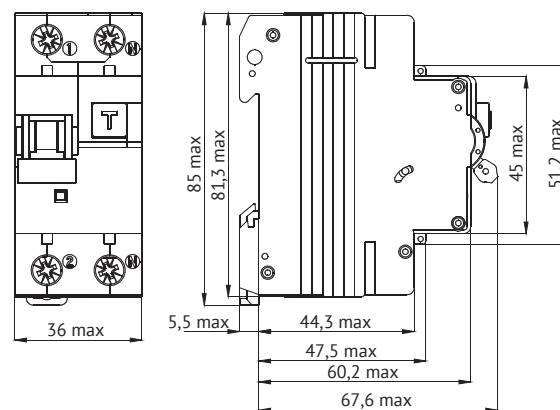
| Внешний вид  | Наименование                              | Количество полюсов | Номинальный ток, А | Тип защитной характеристики | Номинальный отключающий дифференциальный ток, мА | Тип характеристики | Артикул |
|--|---|--------------------|--------------------|-----------------------------|--|--------------------|---------|
|  | АД14-41С10-АС-УХЛ4 (4P, C10, 10mA) 4,5кА  | 4                  | 10                 | C                           | 10   | АС                 | 318751  |
|  | АД14-41С120-АС-УХЛ4 (4P, C20, 10mA) 4,5кА | 4                  | 20                 | C                           | 10   | АС                 | 318753  |
|  | АД14-41С16-АС-УХЛ4 (4P, C16, 10mA) 4,5кА  | 4                  | 16                 | C                           | 10   | АС                 | 318752  |
|  | АД14-41С25-АС-УХЛ4 (4P, C25, 10mA) 4,5кА  | 4                  | 25                 | C                           | 10   | АС                 | 318754  |
|  | АД14-41С32-АС-УХЛ4 (4P, C32, 10mA) 4,5кА  | 4                  | 32                 | C                           | 10   | АС                 | 318755  |
|  | АД14-41С40-АС-УХЛ4 (4P, C40, 10mA) 4,5кА  | 4                  | 40                 | C                           | 10   | АС                 | 318756  |
|  | АД14-41С50-АС-УХЛ4 (4P, C50, 10mA) 4,5кА  | 4                  | 50                 | C                           | 10   | АС                 | 318757  |
|  | АД14-41С63-АС-УХЛ4 (4P, C63, 10mA) 4,5кА  | 4                  | 63                 | C                           | 10   | АС                 | 318758  |
|  | АД14-41С6-АС-УХЛ4 (4P, C6, 10mA) 4,5кА    | 4                  | 6                  | C                           | 10   | АС                 | 318750  |
|  | АД14-42С10-АС-УХЛ4 (4P, C10, 30mA) 4,5кА  | 4                  | 10                 | C                           | 30   | АС                 | 318760  |
|  | АД14-42С16-АС-УХЛ4 (4P, C16, 30mA) 4,5кА  | 4                  | 16                 | C                           | 30   | АС                 | 318384  |
|  | АД14-42С20-АС-УХЛ4 (4P, C20, 30mA) 4,5кА  | 4                  | 20                 | C                           | 30   | АС                 | 318761  |
|  | АД14-42С25-АС-УХЛ4 (4P, C25, 30mA) 4,5кА  | 4                  | 25                 | C                           | 30   | АС                 | 318385  |
|  | АД14-42С32-АС-УХЛ4 (4P, C32, 30mA) 4,5кА  | 4                  | 32                 | C                           | 30   | АС                 | 318762  |
|  | АД14-42С40-АС-УХЛ4 (4P, C40, 30mA) 4,5кА  | 4                  | 40                 | C                           | 30   | АС                 | 318386  |
|  | АД14-42С50-АС-УХЛ4 (4P, C50, 30mA) 4,5кА  | 4                  | 50                 | C                           | 30   | АС                 | 318763  |
|  | АД14-42С63-АС-УХЛ4 (4P, C63, 30mA) 4,5кА  | 4                  | 63                 | C                           | 30   | АС                 | 318387  |
|  | АД14-42С6-АС-УХЛ4 (4P, C6, 30mA) 4,5кА    | 4                  | 6                  | C                           | 30   | АС                 | 318759  |
|  | АД14-43С10-АС-УХЛ4 (4P, C10, 100mA) 4,5кА | 4                  | 10                 | C                           | 100  | АС                 | 318765  |
|  | АД14-43С16-АС-УХЛ4 (4P, C16, 100mA) 4,5кА | 4                  | 16                 | C                           | 100  | АС                 | 318766  |
|  | АД14-43С20-АС-УХЛ4 (4P, C20, 100mA) 4,5кА | 4                  | 20                 | C                           | 100  | АС                 | 318767  |
|  | АД14-43С25-АС-УХЛ4 (4P, C25, 100mA) 4,5кА | 4                  | 25                 | C                           | 100  | АС                 | 318388  |
|  | АД14-43С32-АС-УХЛ4 (4P, C32, 100mA) 4,5кА | 4                  | 32                 | C                           | 100  | АС                 | 318389  |
|  | АД14-43С40-АС-УХЛ4 (4P, C40, 100mA) 4,5кА | 4                  | 40                 | C                           | 100  | АС                 | 318390  |
|  | АД14-43С50-АС-УХЛ4 (4P, C50, 100mA) 4,5кА | 4                  | 50                 | C                           | 100  | АС                 | 318391  |
|  | АД14-43С63-АС-УХЛ4 (4P, C63, 100mA) 4,5кА | 4                  | 63                 | C                           | 100  | АС                 | 318392  |
|  | АД14-43С6-АС-УХЛ4 (4P, C6, 100mA) 4,5кА   | 4                  | 6                  | C                           | 100  | АС                 | 318764  |
|  | АД14-44С10-АС-УХЛ4 (4P, C10, 300mA) 4,5кА | 4                  | 10                 | C                           | 300  | АС                 | 318769  |
|  | АД14-44С16-АС-УХЛ4 (4P, C16, 300mA) 4,5кА | 4                  | 16                 | C                           | 300  | АС                 | 318770  |
|  | АД14-44С20-АС-УХЛ4 (4P, C20, 300mA) 4,5кА | 4                  | 20                 | C                           | 300  | АС                 | 318771  |
|  | АД14-44С25-АС-УХЛ4 (4P, C25, 300mA) 4,5кА | 4                  | 25                 | C                           | 300  | АС                 | 318393  |
|  | АД14-44С32-АС-УХЛ4 (4P, C32, 300mA) 4,5кА | 4                  | 32                 | C                           | 300  | АС                 | 318772  |
|  | АД14-44С40-АС-УХЛ4 (4P, C40, 300mA) 4,5кА | 4                  | 40                 | C                           | 300  | АС                 | 318394  |
|  | АД14-44С50-АС-УХЛ4 (4P, C50, 300mA) 4,5кА | 4                  | 50                 | C                           | 300  | АС                 | 318773  |
|  | АД14-44С63-АС-УХЛ4 (4P, C63, 300mA) 4,5кА | 4                  | 63                 | C                           | 300  | АС                 | 318395  |
|  | АД14-44С6-АС-УХЛ4 (4P, C6, 300mA) 4,5кА   | 4                  | 6                  | C                           | 300  | АС                 | 318768  |

## Габаритные, установочные и присоединительные размеры

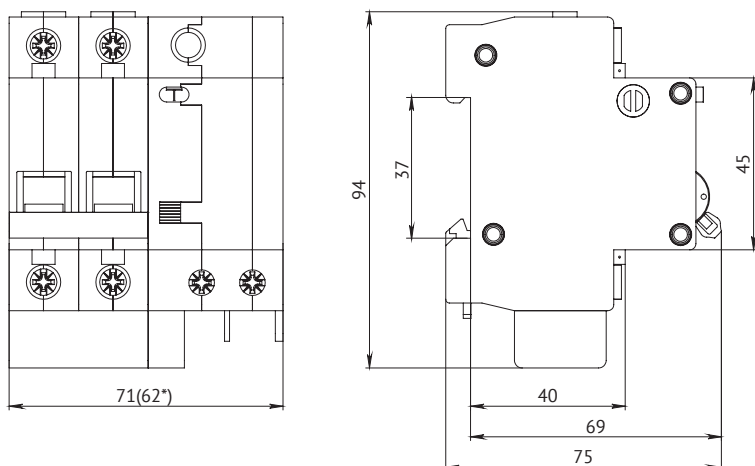
### АВДТ32 4,5кА



### АВДТ32 6кА

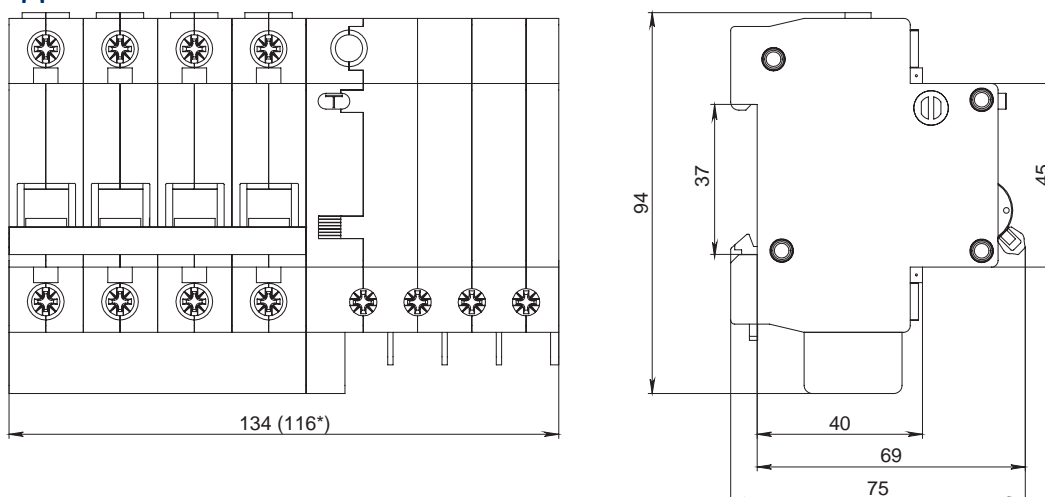


### АД12



\* Размер для устройств с номинальным током свыше 40 А

### АД14

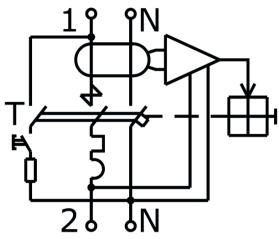


\* Размер для устройств с номинальным током свыше 40 А

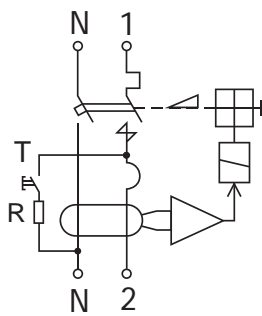


## Принципиальные электрические схемы

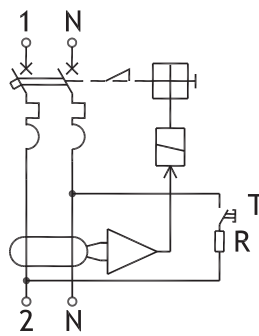
**АВДТ32 4,5кА**



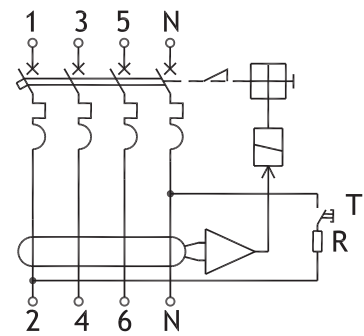
**АВДТ32 6кА**



**АД12**



**АД14**



T - устройство эксплуатационного контроля (кнопка ТЕСТ)  
R - токоограничивающее сопротивление

## Время-токовые характеристики отключения

