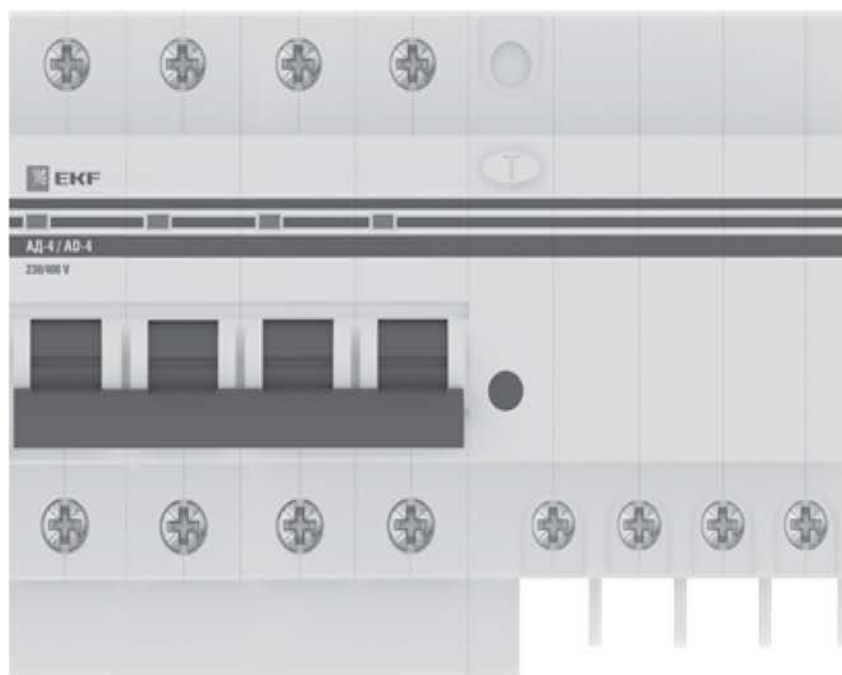
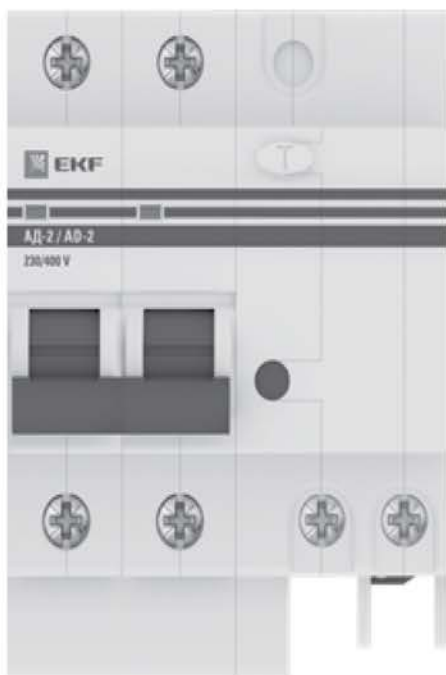




EKF



ПАСПОРТ

Дифференциальный автоматический
выключатель АД-2, АД-4
серии EKF PROxima

1 НАЗНАЧЕНИЕ

Выключатель автоматический дифференциальный (дифавтомат) АД серии EKF PROxima применяется в электрических цепях переменного тока номинального напряжения 230В (АД-2), 400В (АД-4) и частотой 50 Гц.

Выключатель автоматический дифференциальный соответствует ГОСТ 61009-1.

Предназначен для:

- защиты людей от поражения электрическим током при случайном прикосновении к открытым проводящим частям электроустановки;
- защиты электроустановки (ЭО) при повреждении изоляции проводников и неисправностях ЭО;
- предотвращения возгораний и пожаров, возникающих вследствие протекания токов утечки и развивающихся из них коротких замыканий, замыканий на корпус и замыканий на землю;
- автоматического отключения участка электрической сети при перегрузках и токах короткого замыкания.

Особенностью данной серии АД является усовершенствованная конструкция. Корпус выключателя усилен дополнительными заклепками для жесткости корпуса.

2 ОСНОВНЫЕ ХАРАКТЕРИСТИКИ

Структура условного обозначения

АД – X X XA / 30мА S EKF PROxima



Таблица 1.

Параметры	Значения	
Количество полюсов	2, 4	
Номинальное напряжение, U_n , В	230 / 400	
Частота f_n , Гц	50	
Номинальный ток нагрузки I_n , 2-х полюсное 4-х полюсное	6, 10, 16, 20, 25, 32, 40, 50, 63	
Номинальный отключающий дифференциальный ток (уставка) I_{dno} , мА	10, 30, 100, 300	
Характеристика отключения	B, C	
Номинальная наибольшая отключающая способность, I_{cn} , А	4500 / 6000	
Время отключения (срабатывания) при I_n , не более сек.	0,05	
Механическая износостойкость: -механических циклов. не менее	10 000	
В том числе коммутационная износостойкость: - электрических циклов, не менее	4000	
Сечение подключаемого провода, мм ²	до 25	
Степень защиты	IP20	
Функциональное исполнение	АС*	S
* – данное исполнение означает, что АД реагирует на переменный синусоидальный дифференциальный ток, возникающий внезапно, либо медленно нарастающий.		

Значение времени неотключения и отключения для АД селективного типа /S/, при дифференциальном токе, с	Минимальное время неотключения	Максимальное время отключения
$I\Delta n$	0,13	0,50
$2I\Delta n$	0,06	0,20
$5I\Delta n$	0,05	0,15
$I\Delta t$	0,04	0,15

3 КОНСТРУКЦИЯ И ПРИНЦИП ДЕЙСТВИЯ

3.1. Конструкция

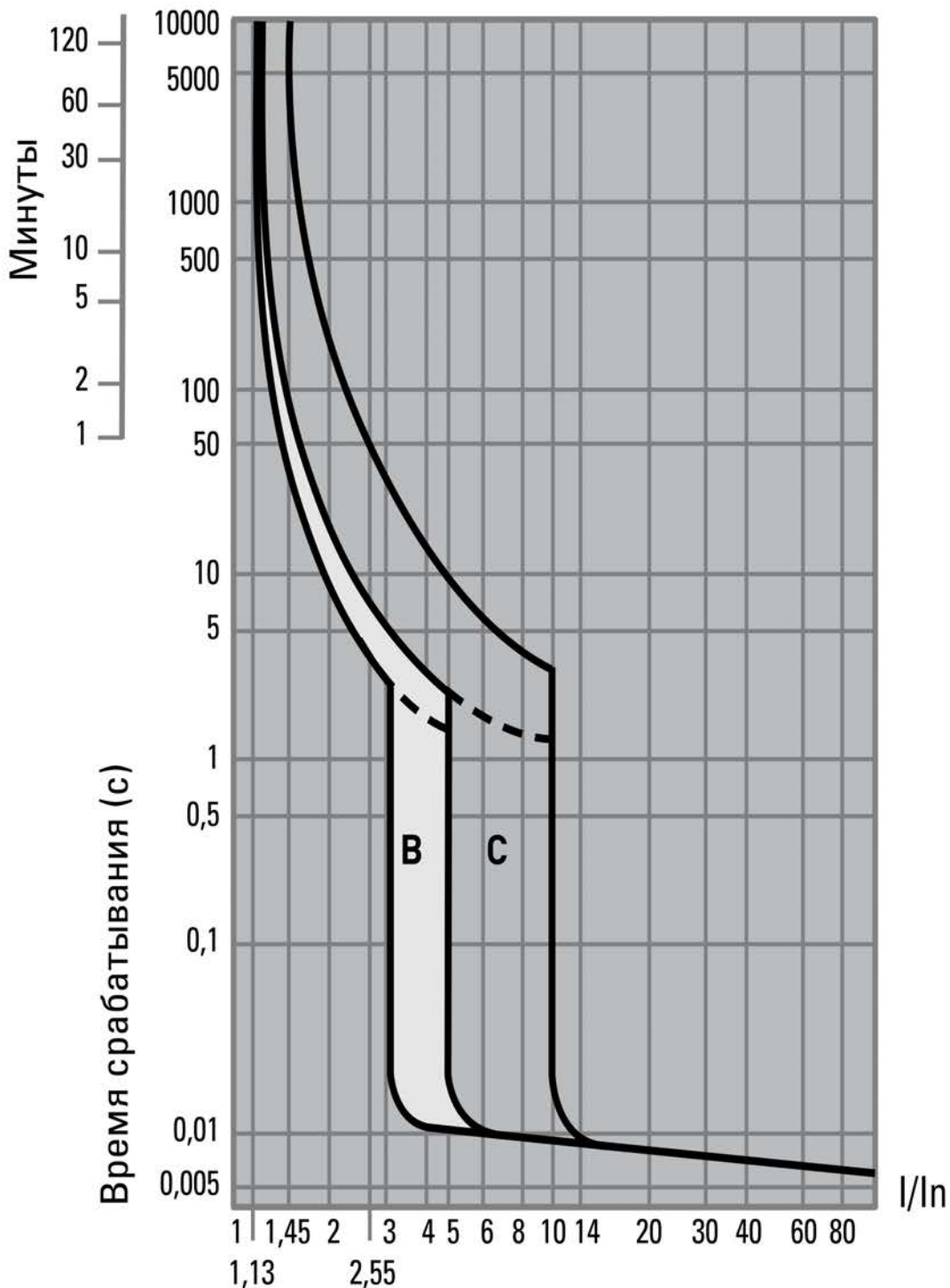
АД ЕКФ – электронное устройство, состоящее из двух электрически и механически связанных частей: автоматического выключателя ВА 47-63 с механизмом свободного расцепления и модуля обнаружения тока утечки, содержащего дифференциальный трансформатор тока (ДТТ) с усилителем. Прибор оборудован кнопкой «Тест» для периодической проверки работоспособности. Все узлы АД ЕКФ заключены в корпус, изготовленный из негорючей пластмассы. АД ЕКФ имеет возможность соединения с автоматическими выключателями ВА 47-63 с помощью соединительной U-образной шины.

3.2. Принцип действия

В нормальном режиме при отсутствии тока утечки, по проводникам силовой цепи, проходящим сквозь окно магнитопровода ДТТ, протекают рабочие токи нагрузки. Эти токи наводят в магнитном сердечнике ДТТ равные, но векторно встречно направленные магнитные потоки. Результирующий магнитный поток равен нулю, следовательно ток во вторичной обмотке так же равен нулю. Вся система находится в состоянии покоя и выключатель остается во включенном положении. При возникновении тока утечки (например, утечки на землю или прикосновении человека к токоведущим частям ЭО) – баланс токов в питающих проводниках, а следовательно и магнитных потоков в сердечнике нарушается и во вторичной обмотке ДТТ появляется дифференциальный ток. Пропорциональное этому току напряжение со вторичной обмотки ДТТ подается на вход усилителя и если это напряжение превышает значение срабатывания, усилитель подает напряжение на катушку электромагнита выключателя тем самым отключая защищаемую цепь от питающей сети. При защите от повышенного напряжения выключатель отключается по достижении входного напряжения значений $280\text{В} \pm 5\%$. При перегрузках по току срабатывает комбинированный расцепитель (тепловой и электромагнитный).

ВРЕМЯ-ТОКОВЫЕ ХАРАКТЕРИСТИКИ ОТКЛЮЧЕНИЯ

При температуре окружающего воздуха +30°C

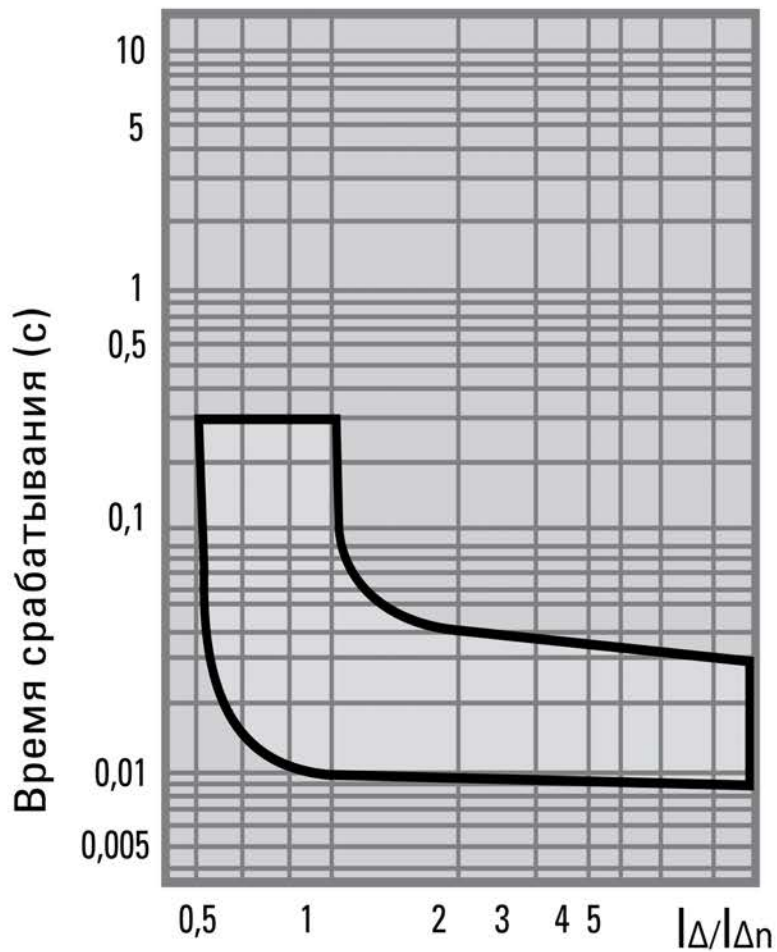


Характеристика срабатывания:

В – срабатывание электромагнитной защиты между 3- и 5-кратным значениями номинального тока;

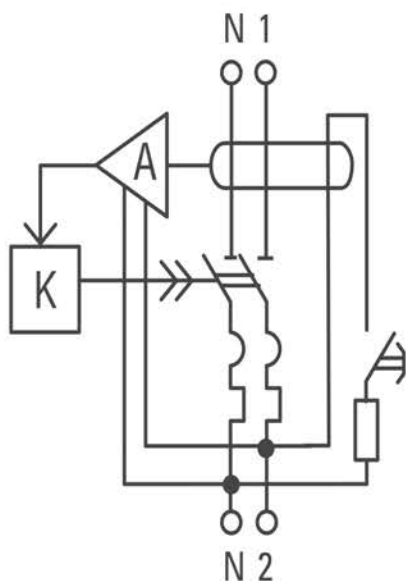
С – срабатывание электромагнитной защиты между 5- и 10-кратным значениями номинального тока.

Время срабатывания при протекании дифференциального тока

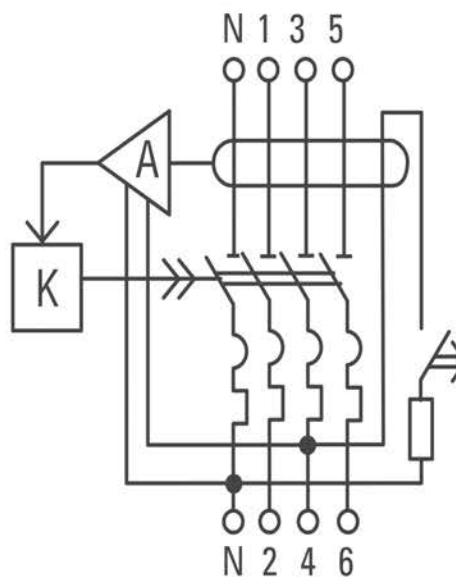


Типовые схемы подключения

АД-2(2S)

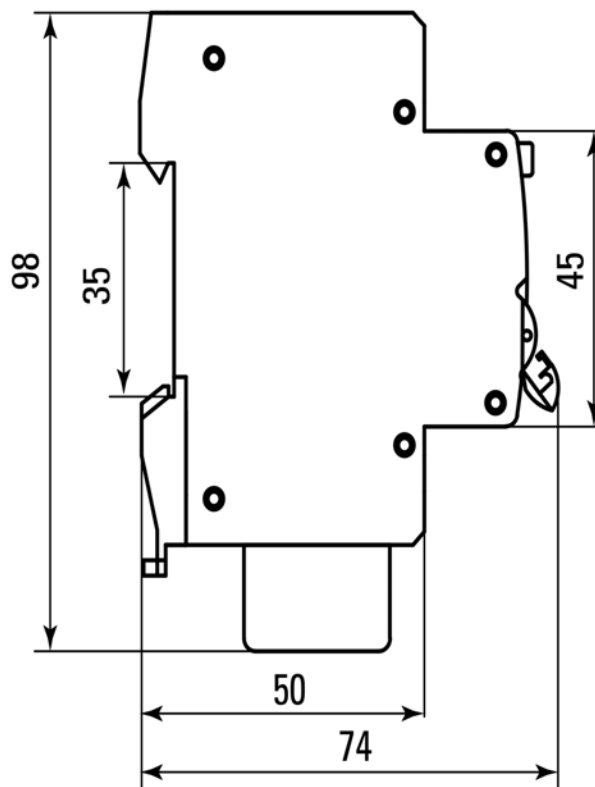
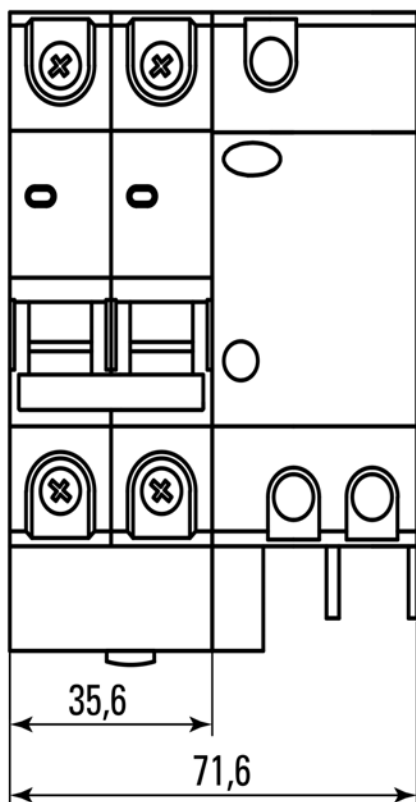


АД-4(4S)

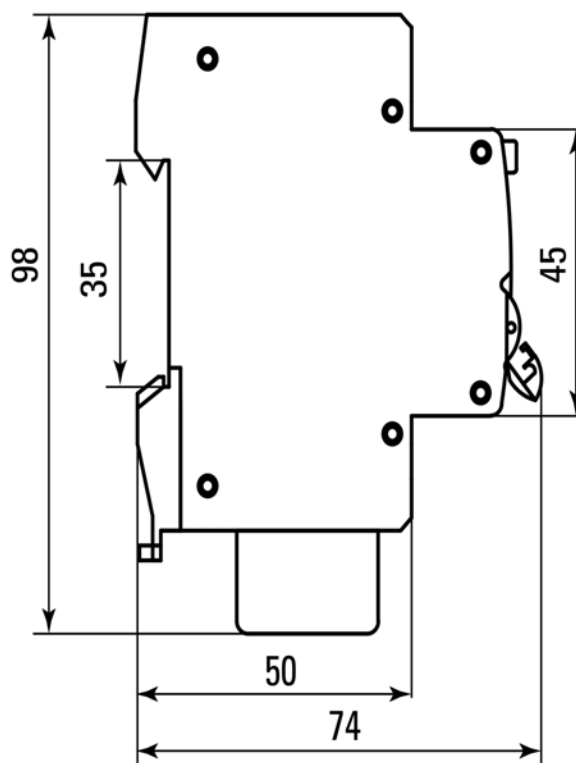
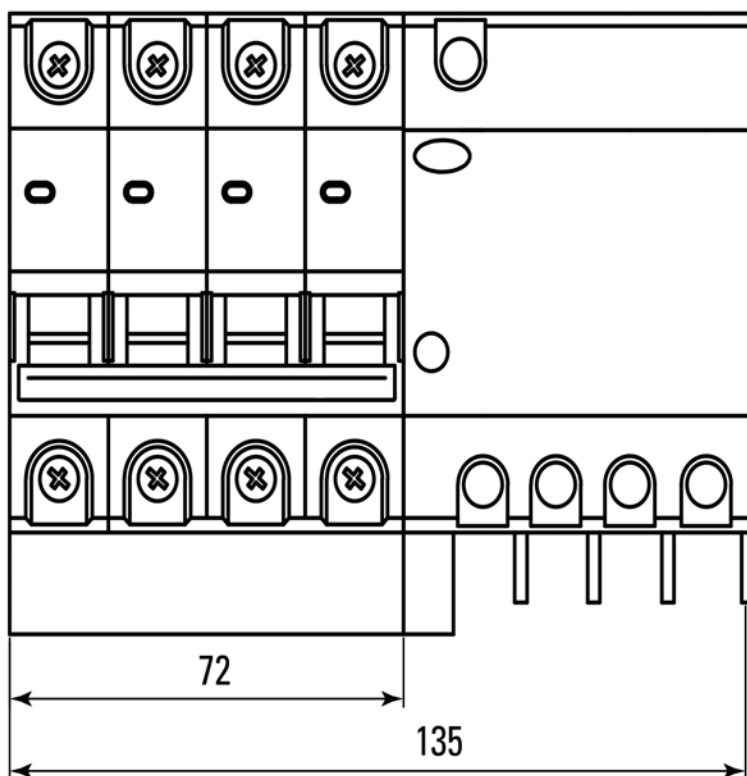


4 ГАБАРИТНЫЕ РАЗМЕРЫ

АД-2



АД-4



5 УСТАНОВКА И УСЛОВИЯ ЭКСПЛУАТАЦИИ

5.1. Установка

Монтаж и пуск устройства в эксплуатацию должен производить только квалифицированный электротехнический персонал с соблюдением «Правил по охране труда при эксплуатации электроустановок».

Устройство крепится на монтажную DIN-рейку 35x7,5 мм с помощью двухпозиционного зажима.

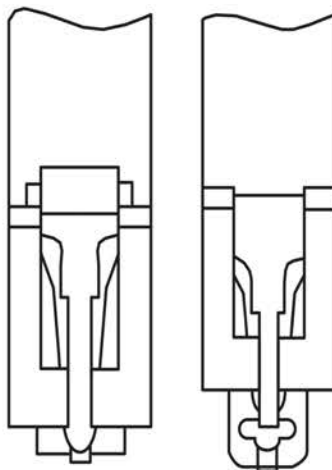


Рисунок 6. Крепление АД с помощью двухпозиционного зажима.

Рабочее положение устройства – вертикальное (обозначением «ВЫКЛ» рукоятки управления – вниз), с отклонением до 5° в любую сторону от указанной плоскости.

Перед установкой устройства необходимо убедиться:

- в соответствии его параметров (маркировки АД) требуемым условиям;
- в отсутствии внешних повреждений;
- в работоспособности механизма (фиксации при переключении), произведя несколько переключений.

Прибор предназначен для коммутации алюминиевым и медным проводом. При этом не допускается одновременное присоединение к одному зажиму медных и алюминиевых проводников.

При использовании медных проводников не менее 2-го класса (многопроволочные), жилы необходимо оконцевать медными тонкостенными гильзами.

В случае, когда используются проводники с жилой 1-го класса (однопроволочные), жилы необходимо складывать вдвое для создания лучшего контакта.

Подвод напряжения к выводам выключателя от источника питания осуществляется со стороны выводов 1,3,5,N (сверху). Затягивать зажимные винты необходимо с усилием не более 2,5 Н•м для медных токопроводящих жил и не более 2,2 Н•м для токопроводящих жил из алюминиевых сплавов 8000 серии.

При установке устройства необходимо убедиться в том, что в зоне защиты АД нулевой рабочий проводник N не имеет соединений с заземленными элементами и нулевым защитным проводником РЕ.

Необходимо ежемесячно проверять работоспособность устройства нажатием кнопки «Тест». Немедленное срабатывание устройства означает его исправность.

При срабатывании АД от дифференциального тока (рукоятка управления переходит в положение «ВЫКЛ» и выскакивает кнопка рядом с рукояткой), необходимо тщательно обследовать состояние изоляции проводников потребителей защищаемой цепи и устранить причины, вызвавшие возникновение тока утечки. Затем устройство необходимо привести в рабочее состояние нажатием кнопки и взводом рукоятки управления в положение «ВКЛ».

5.2 Условия эксплуатации

Температура окружающего воздуха должна быть в пределах от -5 до +40°C, а ее среднесуточное значение не должно превышать +35°C.

Окружающая среда не взрывоопасная, не содержащая газы, жидкость и пыль в концентрациях, нарушающих работу АД ЕКФ.

Магнитное поле в месте монтажа не должно превышать 6-кратного магнитного поля земли в любом направлении.

6 КОМПЛЕКТНОСТЬ

6.1 Выключатель автоматический дифференциальный АД ЕКФ Proxima поставляются в индивидуальной упаковке, паспорт – в 1 экземпляре на каждую упаковку.

7 ТРАНСПОРТИРОВАНИЕ И ХРАНЕНИЕ

7.1 Транспортирование устройств может осуществляться любым видом закрытого транспорта, обеспечивающим предохранение упакованных изделий от механических воздействий и воздействий атмосферных осадков.

7.2 Устройство должно храниться в закрытом сухом, защищенном от влаги месте при температуре от -25 до $+40^{\circ}\text{C}$, относительная влажность воздуха не должна превышать 98% при температуре $+25^{\circ}\text{C}$. Среднемесячная относительная влажность не более 90% при температуре $+20\pm 5^{\circ}\text{C}$.

8 УТИЛИЗАЦИЯ

8.1 Отработавший свой ресурс и вышедший из строя дифференциальный автомат следует утилизировать в соответствии с действующими требованиями законодательства на территории реализации изделия.

Изделие утилизировать путём передачи в специализированное предприятие для переработки вторичного сырья в соответствии с требованиями законодательства территории реализации.

9 ГАРАНТИЯ ИЗГОТОВИТЕЛЯ

9.1 Изготовитель гарантирует соответствие дифференциального автомата заявленным характеристикам при соблюдении потребителем условий эксплуатации, транспортирования и хранения.

Дифференциальный автомат соответствует ГОСТ 61009-1.

9.2 Гарантийный срок эксплуатации – 7 лет со дня продажи при условии соблюдения условий эксплуатации и хранения.

9.3 Срок службы: не более 10 лет с даты изготовления, указанной в разделе 9.

9.4 Гарантийный срок хранения: 7 лет.

Изготовитель: ООО «Хуацзя Электрикал Эквипмент Ко.»,
строение 311 по Вефт шоссе 15, г. Юцин, провинция Чжэцзян, Китай.

10 СВИДЕТЕЛЬСТВО О ПРИЕМКЕ

Выключатель автоматический дифференциального тока АД-2, АД-4 серии ЕКР Proxima соответствует ГОСТ 61009-1 и признан годным к эксплуатации.

Дата изготовления « ____ » _____ 20__ г.

Штамп технического контроля изготовителя



11 ОТМЕТКА О ПРОДАЖЕ

Дата продажи « ____ » _____ 20__ г.

Подпись продавца _____

Печать фирмы-продавца

М.П.

