

**ВЫКЛЮЧАТЕЛИ АВТОМАТИЧЕСКИЕ,
УПРАВЛЯЕМЫЕ ДИФФЕРЕНЦИАЛЬНЫМ
ТОКОМ, БЫТОВОГО И АНАЛОГИЧНОГО
НАЗНАЧЕНИЯ БЕЗ ВСТРОЕННОЙ
ЗАЩИТЫ ОТ СВЕРХТОКОВ ТИПА**

ВД1-63

1 НАЗНАЧЕНИЕ

1.1 Настоящее руководство по эксплуатации предназначено для ознакомления с техническими данными, устройством, правилами эксплуатации, хранения выключателей автоматических, управляемых дифференциальным током, без встроенной защиты от сверхтоков (далее ВДТ), функционально зависящих от напряжения сети (не размыкающиеся автоматически в случае исчезновения напряжения), функционально не зависящие от напряжения сети бытового и аналогичного назначения типа ВД1-63.

1.2 ВДТ предназначены для применения в электрических цепях переменного тока частоты 50 Гц с глухозаземлённой нейтралью номинальным напряжением не выше 400 В и номинальными токами до 100 А, для защиты людей от поражения электрическим током при неисправностях электрооборудования или при непреднамеренном контакте с открытыми проводящими частями электроустановок, а также для предотвращения возгораний и пожаров, возникающих вследствие протекания токов утечки и замыканий на землю и оперативных включений и отключений указанных цепей.

1.3 ВДТ соответствуют требованиям ГОСТ ИЕС 61008-1, ТР ТС 004/2011, ТР ТС 020/2011.

1.4 ВДТ не предназначены для отключения токов короткого замыкания и токов перегрузки.

2 ТЕХНИЧЕСКИЕ ХАРАКТЕРИСТИКИ

2.1 Классификация ВДТ

2.1.1 По способу управления:

- функционально не зависящие от напряжения сети, не размыкающиеся автоматически в случае исчезновения напряжения сети (способные размыкаться при замыкании на землю).

- функционально зависящие от напряжения сети.

2.1.2 По способу установки:

- для стационарной установки при неподвижной проводке.

2.1.3 По условиям регулирования отключающего дифференциального тока:

- с одним значением номинального отключающего дифференциального тока.

2.1.4 По условиям устойчивости к нежелательному срабатыванию от воздействия импульсов напряжения:

- с нормальной устойчивостью к нежелательному срабатыванию (общего типа).

2.1.5 По наличию задержки по времени (в присутствии дифференциального тока) – без выдержки времени - тип для общего применения.

2.1.6 По способу защиты от внешних воздействующих факторов:

- незащищенного исполнения (для использования с дополнительной оболочкой).

2.1.7 По способу присоединения внешних проводников:

- ВДТ, присоединения которых связаны с механическими креплениями.

2.2 Технические характеристики.

2.2.1 Основные технические характеристики ВДТ приведены в таблице 1.

Таблица 1

Наименование параметра		Значение
Число полюсов		2; 4
Номинальное рабочее напряжение U_e , В	двухполюсные	230
	четырёхполюсные	400
Номинальная частота, Гц		50
Номинальный рабочий ток I_n , А		16; 25; 32; 40; 50; 63; 80; 100
Номинальный отключающий дифференциальный ток $I_{\Delta n}$, А, двухполюсные ВДТ	на номинальные токи 16; 25	0,01
	на номинальные токи 16; 25; 32; 40; 50; 63; 80; 100	0,03; 0,1
	на номинальные токи 16; 25; 40; 50; 63; 80; 100	0,3
Номинальный отключающий дифференциальный ток $I_{\Delta n}$, А, четырёхполюсные ВДТ	на номинальные токи 16; 25	0,01
	на номинальные токи 16; 25; 32; 40; 50; 63; 80; 100	0,03
	на номинальные токи 25; 40; 50; 63; 80; 100	0,03; 0,1
Номинальный неотключающий дифференциальный ток $I_{\Delta no}$, А		0,5 $I_{\Delta n}$
Время отключения при номинальном дифференциальном токе, с, не более		0,1
Номинальная наибольшая включающая и отключающая способность I_m , А		1000
Номинальный условный ток короткого замыкания I_{nc} , А		4500
Номинальный условный дифференциальный ток короткого замыкания $I_{\Delta c}$, А		4500
Номинальная наибольшая дифференциальная включающая и отключающая способность $I_{\Delta m}$, А		4500
Рабочая характеристика в случае дифференциального тока с составляющей постоянного тока, тип		АС, А*

Общая износостойкость, циклов СО, не менее		10000
Коммутационная износостойкость, циклов СО, не менее		4000
Степень защиты по ГОСТ14254		IP20
Сечение провода, присоединяемого к выводным зажимам, мм ²		2,5÷35
Крутящий момент затяжки винтов, Н·м		2,5±0,4
Средний срок службы ВДТ, лет		10
Наличие серебра, г	двухполюсные	0,1
	четырёхполюсные	0,2
Климатическое исполнение и категория размещения по ГОСТ 15150		УХЛ4
Рабочий режим		продолжительный
Масса ВДТ, не более, кг	двухполюсные	0,22
	четырёхполюсные	0,4
Примечания: I Δ n – определяет действующее значение переменного тока при номинальной частоте. * Тип А и АС для электромеханического ВДТ, тип АС для электронного ВДТ.		

2.2.2 Ток отключения ВДТ типа А (и соответствующее время отключения) должны соответствовать значениям таблицы 2.

Таблица 2

Угол задержки тока, α	Отключающий дифференциальный ток, А	
	Нижний предел	Верхний предел
0°	0,35 $I_{\Delta n}$	1,4 $I_{\Delta n}$ (при $I_{\Delta n} \geq 0,01A$, см. п.2.2.3) 2 $I_{\Delta n}$ (при $I_{\Delta n} \leq 0,01A$, см. п.2.2.3)
90°	0,25 $I_{\Delta n}$	
135°	0,11 $I_{\Delta n}$	

2.2.3 Значения максимального времени отключения и времени неотключения для ВДТ типа АС приведены в таблице 3.

Таблица 3

Тип	Значения времени отключения и неотключения, при дифференциальном токе I_{Δ} , с				
	$I_{\Delta n}$	2 $I_{\Delta n}$	5 $I_{\Delta n}$ *	$I_{\Delta t}$ **	
Общий	0,3	0,15	0,04	0,04	Максимальное время отключения
Селективный (S)	0,5	0,2	0,15	0,15	
		0,13	0,06	0,05	0,04

* при токе $I_{\Delta n} = 0,25 A$ - для ВДТ общего типа с $I_{\Delta n} < 30 mA$;

Для ВДТ типа А максимальное время отключения, значения которого указаны в таблице 3, также должно иметь силу, однако значения тока $I_{\Delta n}$, 2 $I_{\Delta n}$, 5 $I_{\Delta n}$ и 500 А принимают с коэффициентом 1,4 для ВДТ с $I_{\Delta n} > 0,01 A$ и с коэффициентом 2 для ВДТ с $I_{\Delta n} < 0,01 A$.

3 УСТРОЙСТВО И РАБОТА ВДТ

3.1 Электромеханическое ВДТ состоит из корпуса, на котором размещены ручка включения и устройство эксплуатационного контроля кнопка «Т». Внутри корпуса размещены датчик - трансформатор тока, выделяющий дифференциальный (остаточный) ток, поляризованное реле, контактная и дугогасительная системы.

Электронное ВДТ состоит из корпуса, на котором размещены ручка включения и устройство эксплуатационного контроля кнопка «Т». Внутри корпуса размещены датчик - трансформатор тока, выделяющий дифференциальный (остаточный) ток, электронная схема усиления, контактная и дугогасительная системы.

3.2 С помощью защелки обеспечивается установка ВДТ в распределительных шкафах на стандартных 35 мм рейках.

3.3 Нейтральный полюс замыкается позже и замыкается раньше других полюсов.

3.4 Зажимы ВДТ допускают присоединение медных и алюминиевых проводников сечением от 1,5 до 35 мм².

3.5 Воздушные зазоры и расстояния утечки между находящимися под напряжением частями и прочими доступными металлическими частями должны быть не менее 3 мм.

3.6 Требования к электрическим параметрам

3.6.1 ВДТ автоматически отключают защищаемый участок сети при появлении в нем тока утечки на землю (переменного типа АС или постоянного пульсирующего типа А), превышающего значение нерегулируемой уставки срабатывания с индикацией отключённого состояния.

3.6.2 ВДТ не размыкаются при снятии и повторном включении на напряжения сети и коммутации тока на нагрузку.

3.6.3 ВДТ сохраняют работоспособность с сохранением всех характеристик при отклонениях напряжения в однофазной питающей сети от 24 до 253 В, а трехфазной от 24 до 440 В. При этом устройство эксплу-

атационного контроля сохраняет работоспособность при напряжении от 0,85 до 1,1 от номинального рабочего напряжения.

3.6.4 Сопротивление изоляции сухого, не бывшего в эксплуатации ВДТ в нормальных климатических условиях не менее 20 МОм.

3.6.5 Электрическая прочность изоляции ВДТ в нормальных условиях выдерживает в течение 1 минуты без пробоя и поверхностного перекрытия воздействие испытательного напряжения 2000 В (действующее значение) переменного тока частотой 50 Гц.

3.7 Металлические и неметаллические покрытия в ВДТ обеспечивают необходимую коррозионную стойкость в условиях эксплуатации и хранения и выбираются по ГОСТ 9.005.

4 УКАЗАНИЕ МЕР БЕЗОПАСНОСТИ

4.1 ВДТ соответствуют требованиям безопасности по ГОСТ 12.2.007.0, соответствуют классу 0 защиты от поражения электрическим током и должны встраиваться в щитки класса защиты не ниже I по ГОСТ 12.2.007.6.

4.2 Степень защиты от соприкосновения с находящимися под напряжением частями ВДТ IP20 по ГОСТ 14254.

4.3 ВДТ имеют указатель коммутационного положения контактов. В качестве указателя используется рукоятка автоматического выключателя и цветной индикатор. Коммутационное положение ВДТ указывается знаками и состоянием цветов индикатора:

- отключенное положение – 0 - индикатор зеленого цвета;
- включенное положение – I - индикатор красного цвета.

4.4 Усилие оперирования ручкой включения ВДТ не более 50 Н, кнопкой Т - не более 10 Н.

4.5 Пожаробезопасность ВДТ соответствует требованиям ГОСТ Р 51326.1, ГОСТ 12.1.004, нормам пожарной безопасности НПБ 243-97 и обеспечивается конструкцией и применением огнестойких материалов.

4.6 Минимальные расстояния от ВДТ до металлических частей изделий распределительного устройства должны соответствовать ГОСТ IEC 61008-1, ГОСТ 12.2.007.0.

4.7 ВДТ устанавливаются последовательно с автоматическим выключателем или плавким предохранителем для защиты от токов перегрузки и токов короткого замыкания.

4.8 Номинальный ток ВДТ необходимо выбирать на ступень выше, чем номинальный ток впереди стоящего автоматического выключателя или плавкого предохранителя для обеспечения проведения ВДТ временных токов перегрузки.

5 ПОРЯДОК УСТАНОВКИ

5.1 Перед установкой ВДТ необходимо проверить:

- соответствие исполнения ВДТ предназначенному к установке;
- внешний вид, отсутствие повреждений;
- четкость включения и отключения вручную и одновременно изменение состояния цвета индикатора.

5.2 ВДТ устанавливаются в закрытых распределительных шкафах на стандартной монтажной 35 мм рейке (Din-рейке).

5.3 Напряжение от источника питания подводится к выводам 1, N (сверху) со стороны маркировки знака «I» для 2-х полюсного ВДТ и к выводам 1, 3, 5, N (сверху) со стороны маркировки знака «I» для 4-х полюсного ВДТ.

ВНИМАНИЕ! При установке необходимо убедиться в том, что в зоне защиты ВДТ нулевой рабочий проводник «N» не имеет соединений с заземленными элементами и нулевым защитным проводником РЕ.

5.4 Затяжка винтов крепления токоподводящих проводников должна производиться с крутящим моментом (2,5±0,4) Н·м.

6 ТЕХНИЧЕСКОЕ ОБСЛУЖИВАНИЕ

6.1 При нормальных условиях эксплуатации необходимо проводить осмотр ВДТ один раз в год.

При осмотре производится:

- удаление пыли и грязи;
- проверка надежности крепления ВДТ к DIN-рейке;
- проверка затяжки винтов крепления токоподводящих проводников;
- включение и отключение ВДТ без нагрузки;
- проверка отключения ВДТ кнопкой «Т»;
- проверка работоспособности ВДТ в составе аппаратуры при проверке ее на функционирование при рабочих режимах.

6.2 При отключении ВДТ при токах утечки на землю повторное включение производится после устранения причин, вызвавших токи утечки.

6.3 Указания по эксплуатации

6.3.1 Монтаж, подключение, эксплуатация ВДТ должны производиться

в соответствии с документами: «Правила технической эксплуатации электроустановок потребителей», «Межотраслевые правила по охране труда (правила безопасности) при эксплуатации электроустановок», «Руководство по эксплуатации» и осуществляться только квалифицированным электротехническим персоналом. Возможность использования ВДТ в условиях, отличных от указанных в разделе 7, должна согласовываться с изготовителем.

6.3.2 Эксплуатация ВДТ должна производиться в нормальных условиях относительно опасности трекинга по ГОСТ 30345.0 при отсутствии электропроводящей пыли, агрессивной среды, разрушающей металлы и изоляцию.

6.3.3 После монтажа и проверки его правильности ВДТ включают, подают напряжение и нажимают кнопку «Тест». ВДТ должен отключиться, что свидетельствует об исправности. После этого можно приступать к его эксплуатации.

6.3.4 Если после включения ВДТ сразу или через некоторое время происходит его отключение, необходимо определить причину срабатывания. После устранения включить ВДТ.

6.3.5 Проверка исправности ВДТ производится нажатием на кнопку «Т». Периодичность проверки – не реже одного раза в месяц.

6.3.6 ВДТ в условиях эксплуатации ремонту не подлежат.

6.3.7 При обнаружении неисправности ВДТ подлежат замене.

7 УСЛОВИЯ ЭКСПЛУАТАЦИИ

7.1 Диапазон рабочих температур от минус 25°C до плюс 40°C (без выпадения росы и инея).

7.2 Высота монтажной площадки над уровнем моря - не более 2000 м.

7.3 Относительная влажность не более 50% при температуре плюс 40°C.

7.4 Рабочее положение в пространстве вертикальное, знаком «I» (включено) - вверх (допускается отклонение от рабочего положения не более 2° в любую сторону).

7.5 Номинальные значения механических внешних воздействующих факторов - по ГОСТ 30631 для группы механического исполнения МЗ.

7.6 Внешнее воздействующее магнитное поле - не более пятикратно значения магнитного поля Земли в любом направлении.

7.7 Жесткость условий эксплуатации ВДТ относительно опасности трекинга в соответствии с ГОСТ 30345.0 – нормальные условия эксплуатации.

7.8 Допускаемое отклонение частоты от номинального значения ± 2%.

7.9 Искажение синусоидальной формы кривой - не более 5%.

8 ТРАНСПОРТИРОВАНИЕ И ХРАНЕНИЕ

8.1 Транспортирование ВДТ в части воздействия механических факторов осуществляется по группе С ГОСТ 23216, климатических факторов по группе 5 (ОЖ4) ГОСТ 15150.

8.2 Хранение ВДТ в части воздействия климатических факторов по группе 2 (С) ГОСТ 15150. Хранение ВДТ осуществляется в упаковке изготовителя в помещениях с естественной вентиляцией при температуре окружающего воздуха от минус 25°C до плюс 50°C и относительной влажности 60-70%.

8.3 Допустимые сроки сохраняемости 5 лет.

8.4 Транспортирование упакованных ВДТ должно исключить возможность непосредственного воздействия на них атмосферных осадков и агрессивных сред.

9 КОМПЛЕКТ ПОСТАВКИ

- ВДТ типа ВД1-63 (тип исполнения см. на маркировке);

- Руководство по эксплуатации - 1 шт. в упаковку.

10 ГАРАНТИЙНЫЕ ОБЯЗАТЕЛЬСТВА

10.1 Изготовитель гарантирует соответствие характеристик ВДТ при соблюдении потребителем условий транспортирования, хранения, монтажа и эксплуатации.

10.2 Гарантийный срок устанавливается 5 лет со дня ввода ВДТ в эксплуатацию, но не более 6 лет с момента изготовления.

11 СВЕДЕНИЯ ОБ УТИЛИЗАЦИИ

ВДТ после окончания срока службы подлежит разборке и передаче организациям, которые перерабатывают черные и цветные металлы.

Опасных для здоровья людей и окружающей среды веществ и металлов в конструкции ВДТ нет.

12 СВЕДЕНИЯ О РЕАЛИЗАЦИИ

ВДТ не имеют ограничений по реализации.

13 СВЕДЕНИЯ ОБ ИЗГОТОВИТЕЛЕ

Страна-изготовитель: Китай
 Компания: Changan Group Co., Ltd
 Адрес: No.288th. Wei 17 Road, Economic Development Zone, Yueqing
 City Zhejiang, China.
 Телефон: (+86) 577-62763666, факс (+86) 577-62774090
 Импортёр: Россия
 Компания: АО «КЭАЗ»
 Место нахождения (адрес юридического лица): 305000, Россия, Кур-
 ская область, город Курск, улица Луначарского, дом 8
 Телефон: +7(4712)39-99-11
 e-mail: keaz@keaz.ru
 Сайт: www.keaz.ru

Приложение А

Структура условного обозначения

ВД1-63	X	X	XX	-	XX	-	УХЛ4	XXXXXXX
1	2	3	4		5		6	7

- 1 Обозначение ВДТ
- 2 Число полюсов: 2, 4
- 3 Значение номинального отключающего дифференциального тока:
 1 - 0,01А; 2 - 0,03А; 3 - 0,1А; 4 - 0,3А;
- 4 Значение номинального тока:
 16 - 16А; 25 - 25А; 32 - 32А; 40 - 40А; 50 - 50А; 63 - 63А; 80 - 80А;
 100 - 100А;
- 5 Обозначение типа рабочей характеристики: АС;А
- 6 Климатическое исполнение и категория размещения
- 7 Тип ВДТ: электронное; электромеханическое.

Приложение Б

Габаритные, установочные и присоединительные размеры ВД1-63

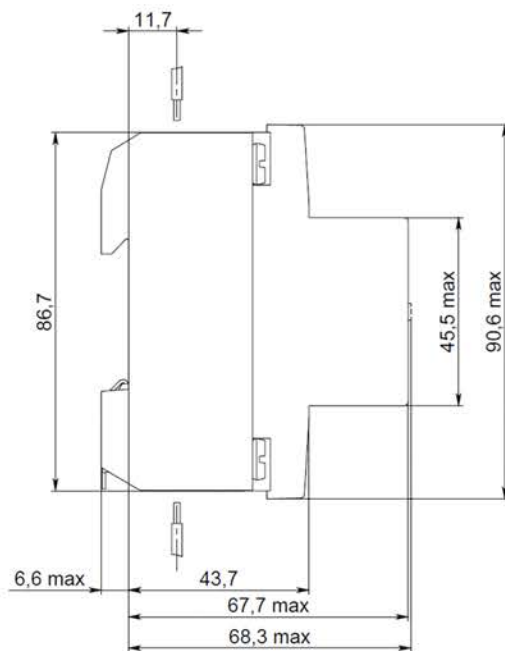
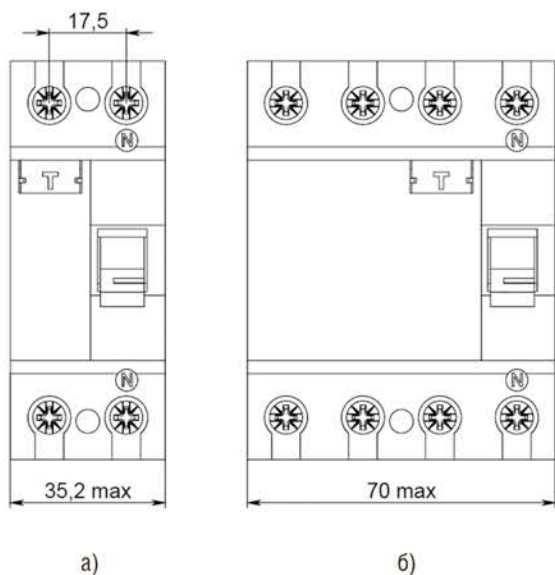


Рисунок Б.1 - Габаритные, установочные и присоединительные размеры электронного ВДТ
 а) двухполюсного; б) четырехполюсного

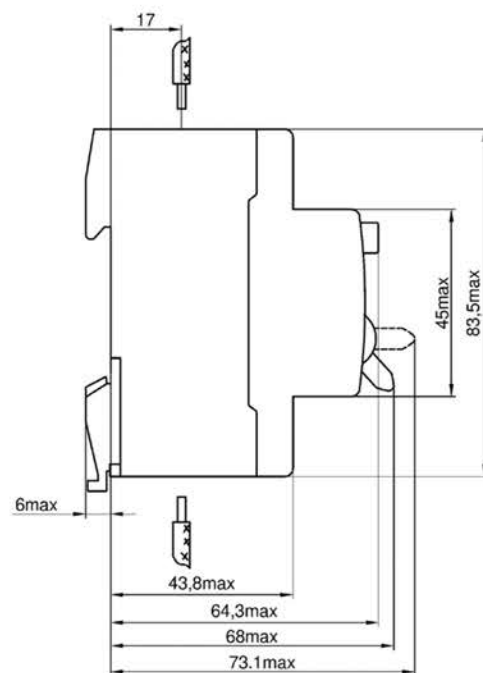
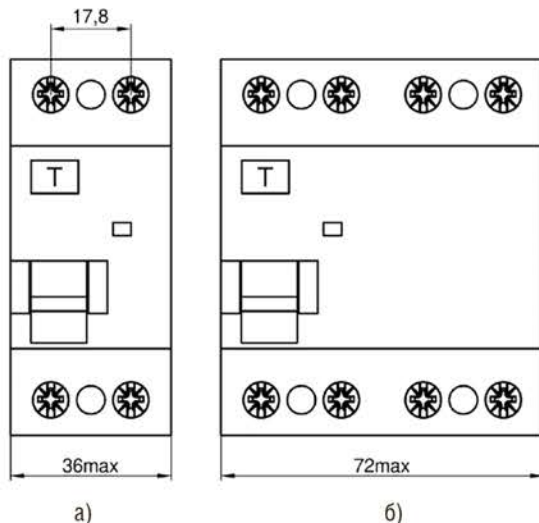


Рисунок Б.2 - Габаритные, установочные и присоединительные размеры электромеханического ВДТ
 а) двухполюсного; б) четырехполюсного.

Приложение В

Принципиальные электрические схемы ВДТ

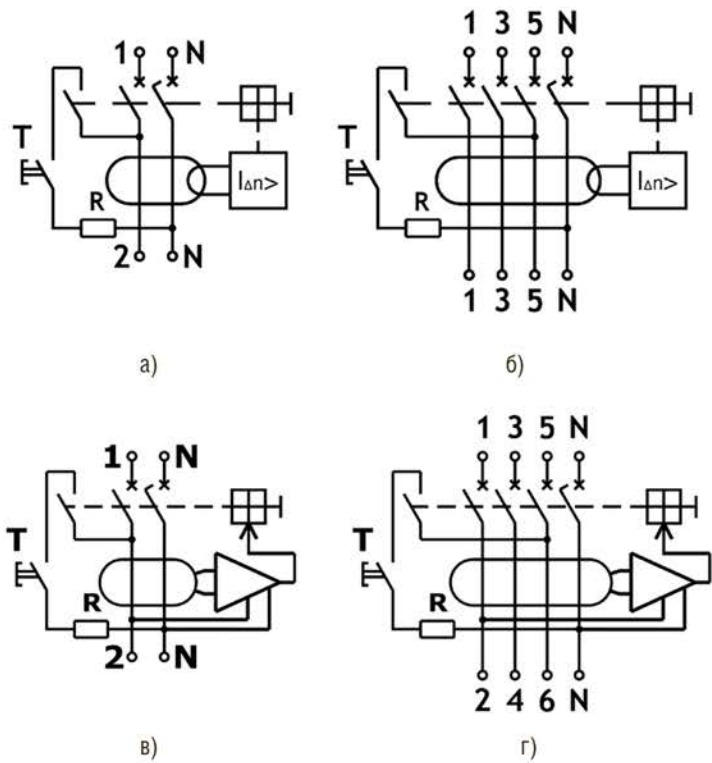


Рисунок В.1

а) двухполюсного электромеханического ВДТ;

б) четырехполюсного электромеханического ВДТ;

в) двухполюсного электронного ВДТ;

г) четырехполюсного электронного ВДТ; Т – устройство эксплуатационного контроля (кнопка «ТЕСТ»); R – токоограничивающее сопротивление

СВИДЕТЕЛЬСТВО О ПРИЕМКЕ

Выключатель автоматический, управляемый дифференциальным током без встроенной защиты от сверхтока типа ВД1-63 соответствует ГОСТ IEC 61008-1, ТР ТС 004/2011, ТР ТС 020/2011 и признан годным к эксплуатации.

Дата изготовления указана на упаковке.

Технический контроль произведен _____