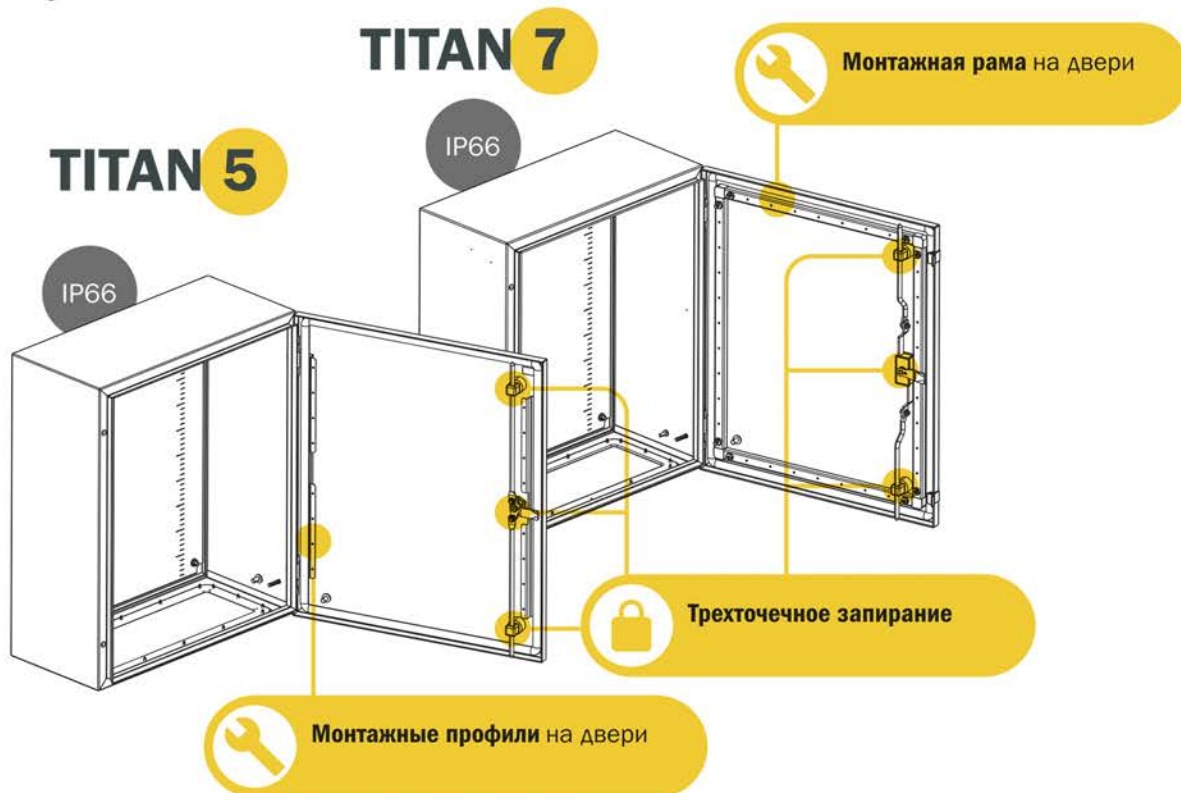
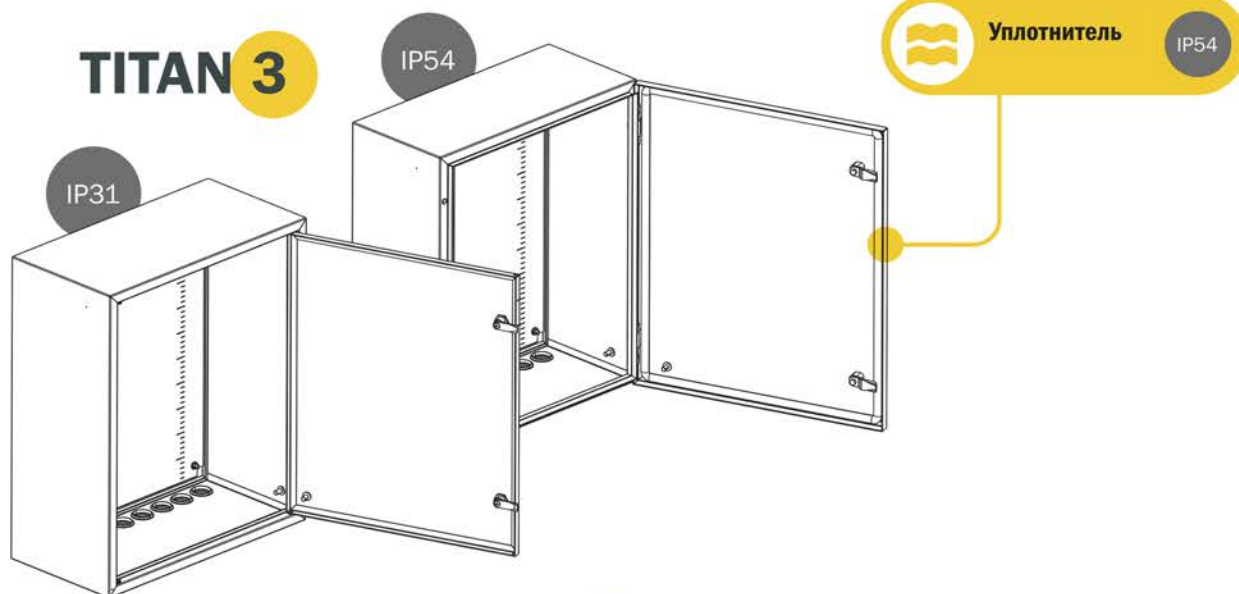




ИНСТРУКЦИЯ ПО МОНТАЖУ ЩИТОВ С МОНТАЖНОЙ ПАНЕЛЬЮ (ЩМП)

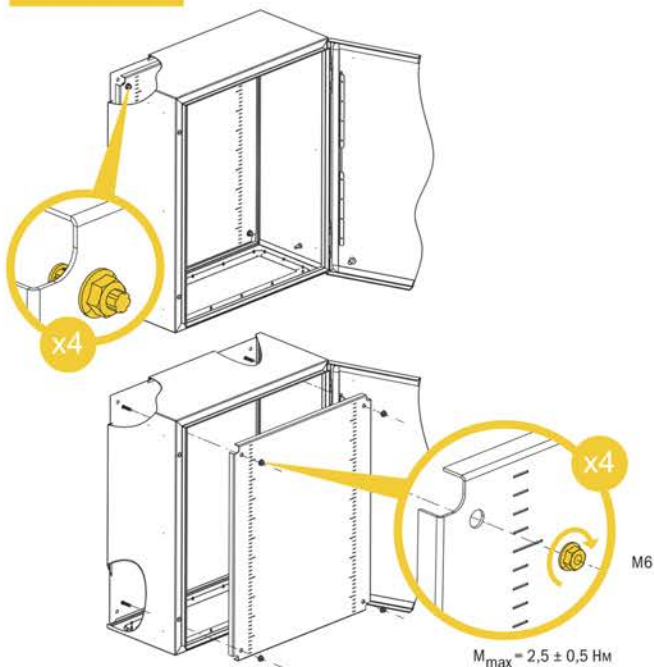


ОТЛИЧИТЕЛЬНЫЕ ХАРАКТЕРИСТИКИ серий



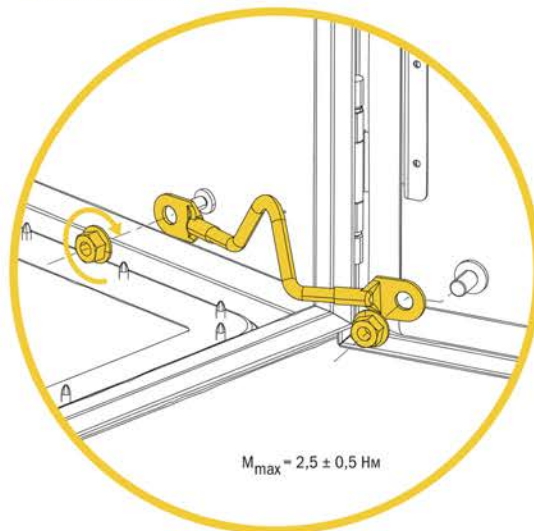
1

Установка монтажной панели



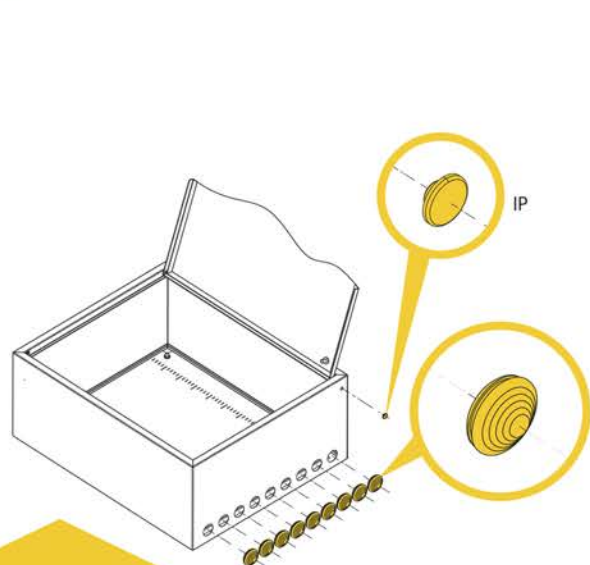
2

Заземление дверей



3

Установка кабельного фланца и сохранение высокого уровня IP

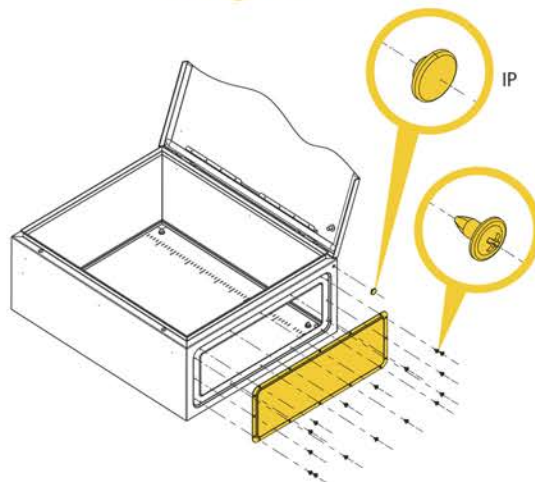


ДЛЯ СЕРИИ

TITAN 3

ДЛЯ СЕРИЙ

TITAN 5 **TITAN 7**

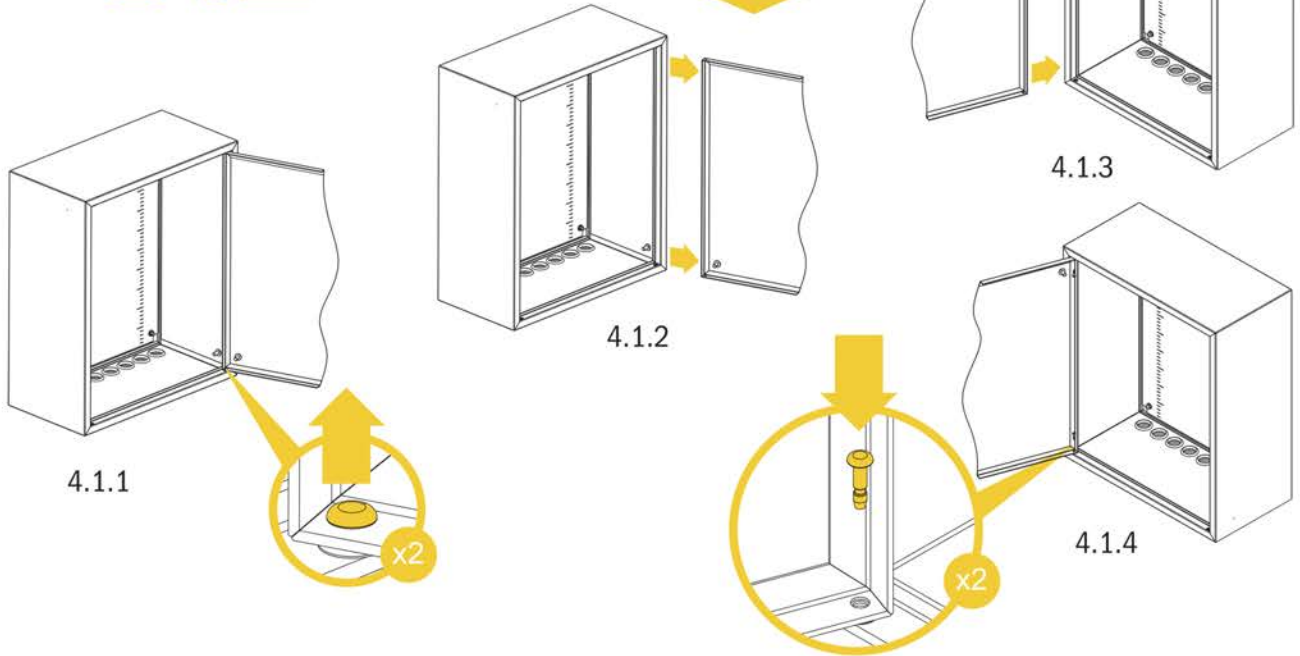


4.1

Демонтаж и перенавеска
дверей

ДЛЯ СЕРИИ

TITAN 3 IP31

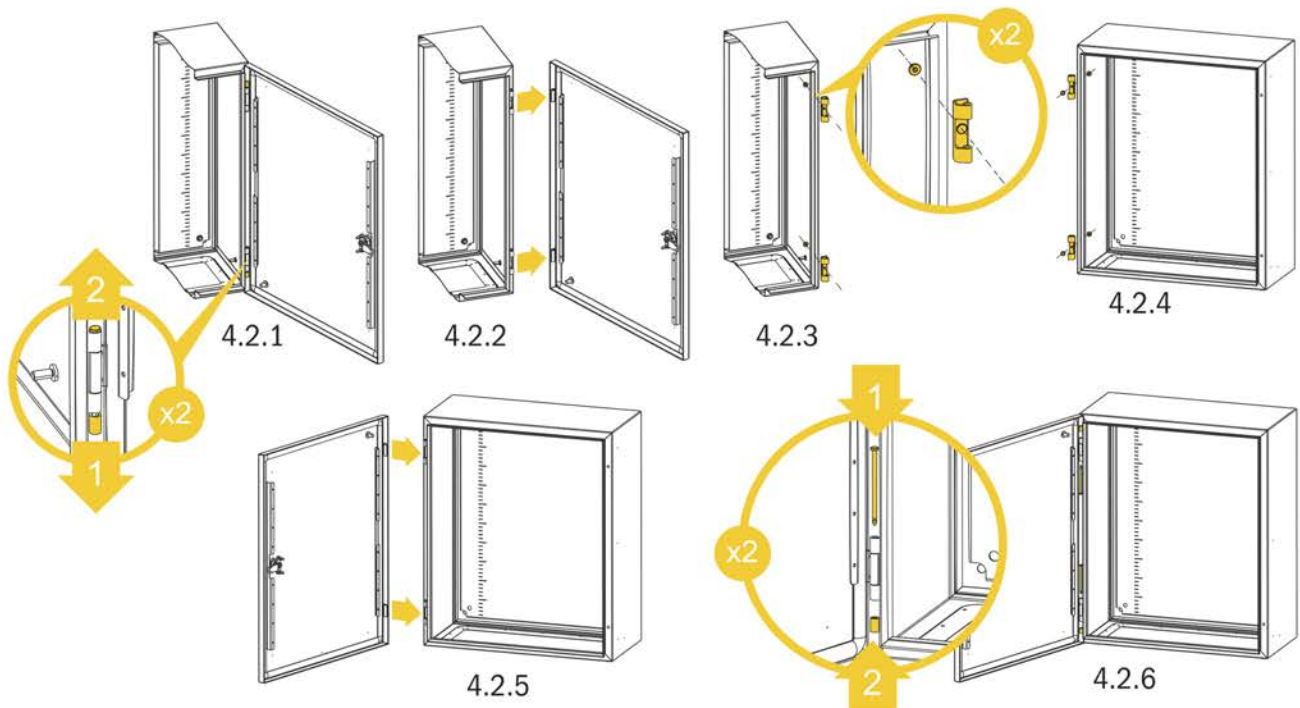


4.2

Демонтаж и перенавеска
дверей

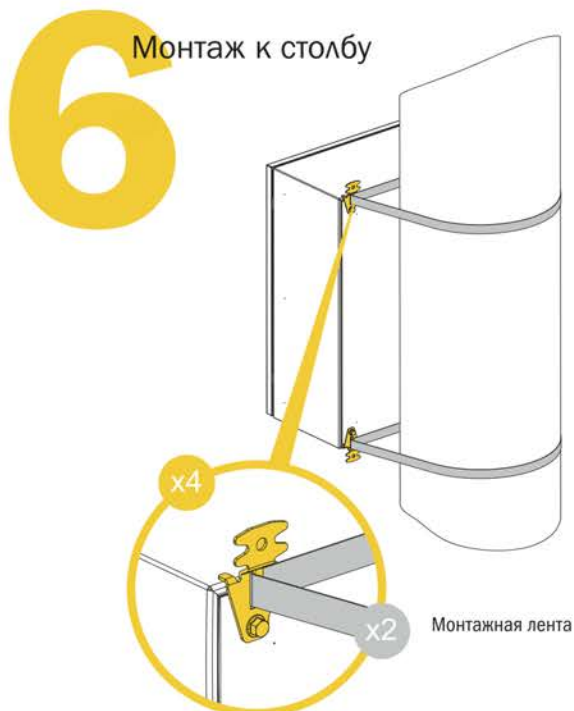
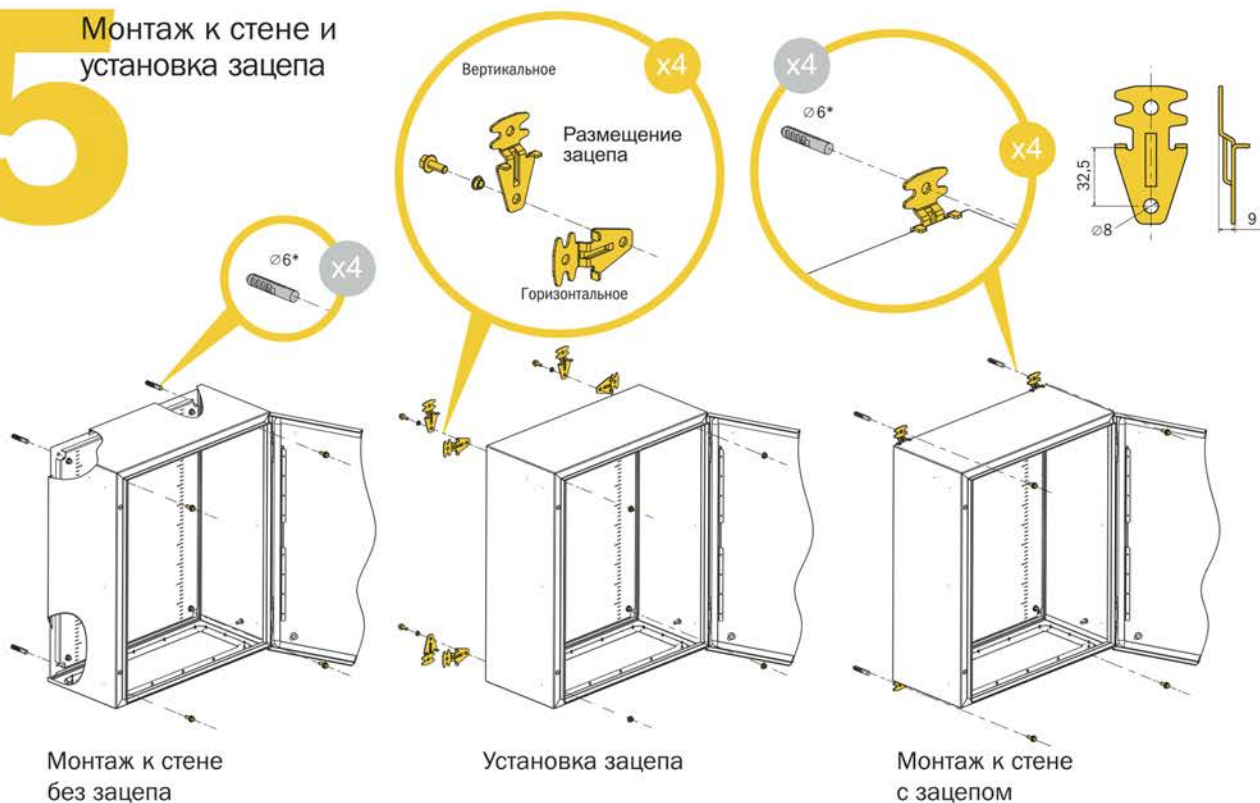
ДЛЯ СЕРИЙ

TITAN 3 IP54 **TITAN 5** **TITAN 7**



5

Монтаж к стене и установка зацепа



* — не входит в стандартную комплектацию

ГАБАРИТНЫЙ РЯД

