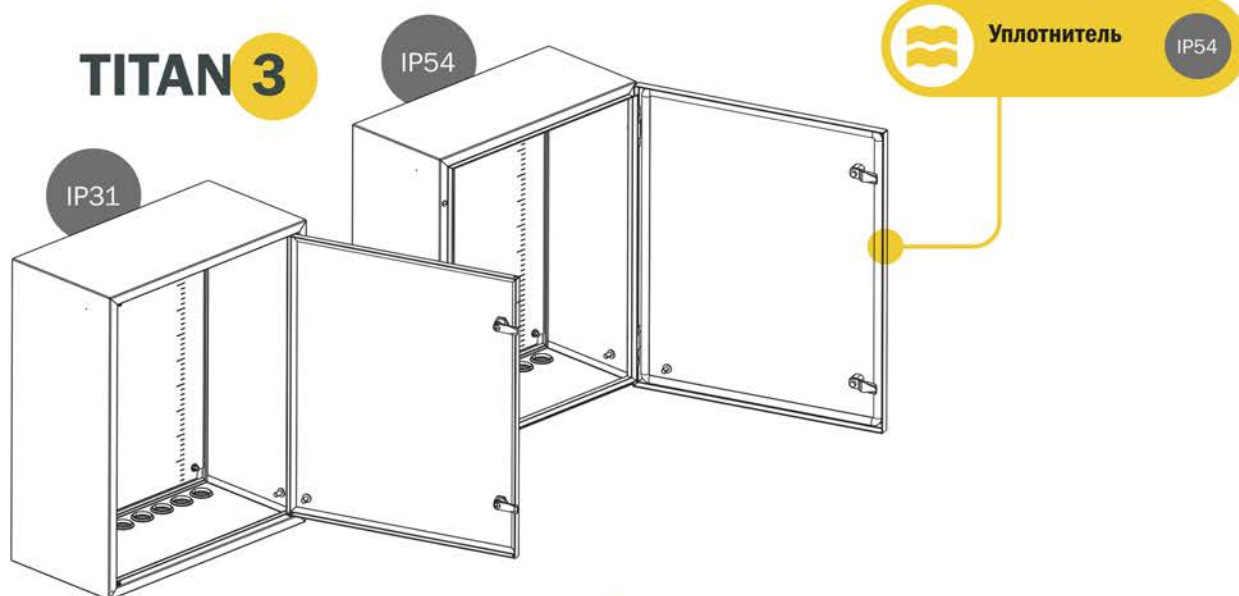




## ИНСТРУКЦИЯ ПО МОНТАЖУ ЩИТОВ С МОНТАЖНОЙ ПАНЕЛЬЮ (ЩМП)

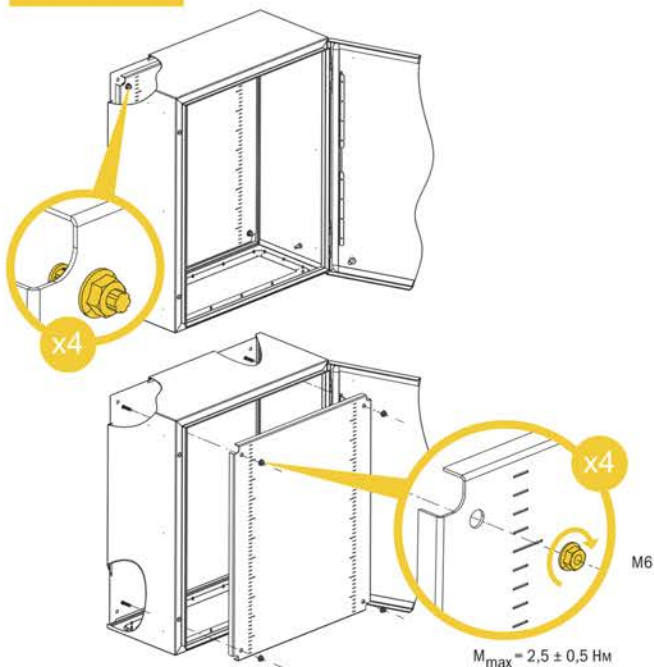


### ОТЛИЧИТЕЛЬНЫЕ ХАРАКТЕРИСТИКИ серий



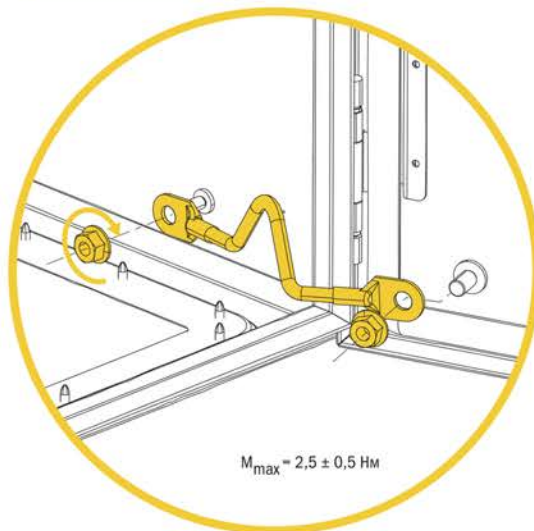
# 1

Установка монтажной панели



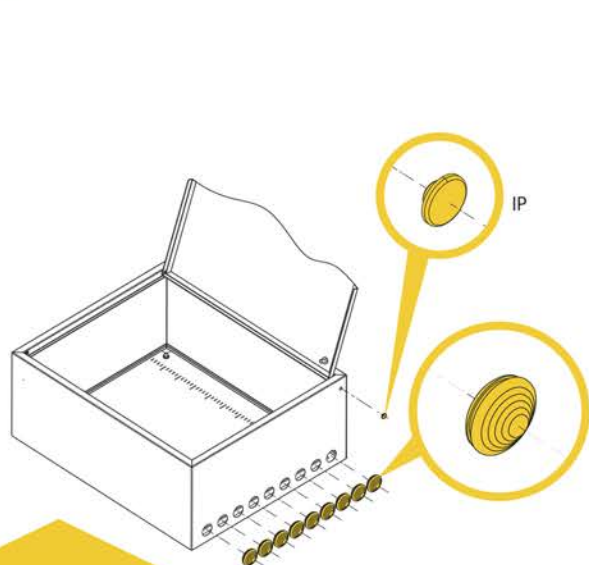
# 2

Заземление дверей



# 3

Установка кабельного фланца и сохранение высокого уровня IP

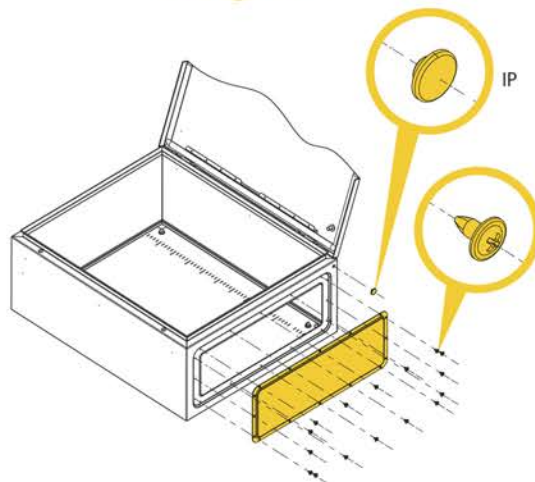


ДЛЯ СЕРИИ

**TITAN 3**

ДЛЯ СЕРИЙ

**TITAN 5** **TITAN 7**

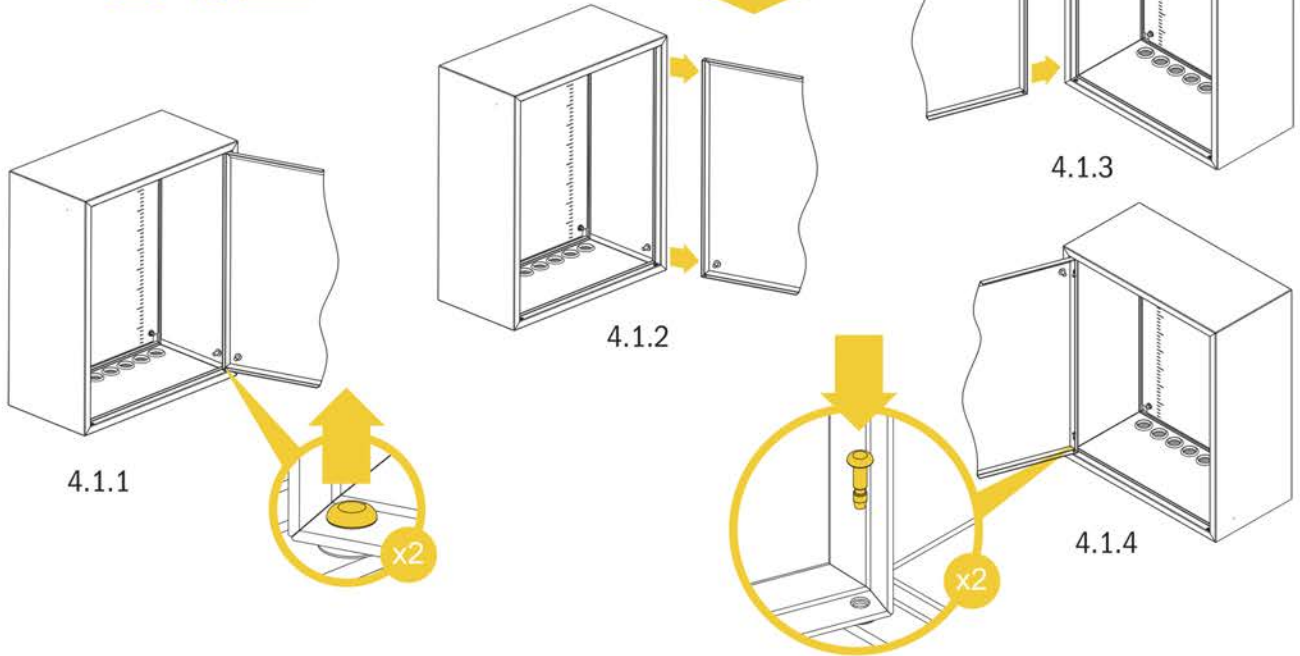


# 4.1

Демонтаж и перенавеска  
дверей

ДЛЯ СЕРИИ

**TITAN 3** IP31

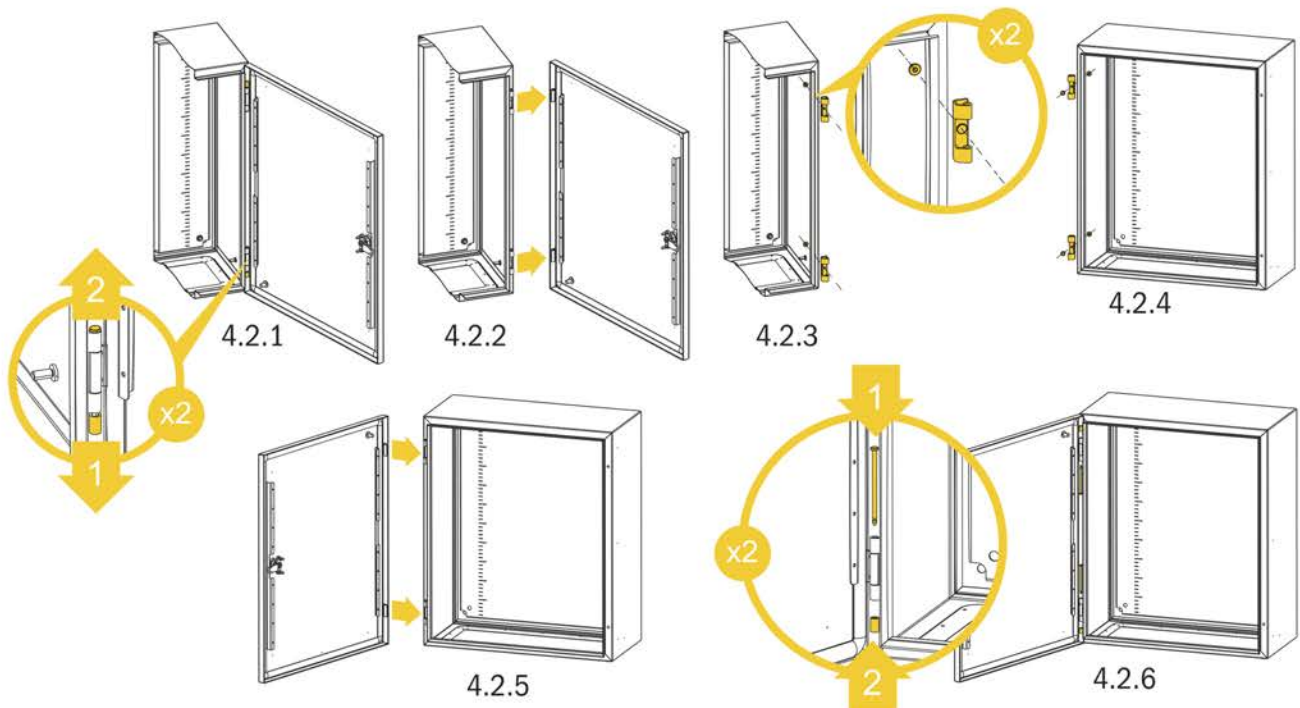


# 4.2

Демонтаж и перенавеска  
дверей

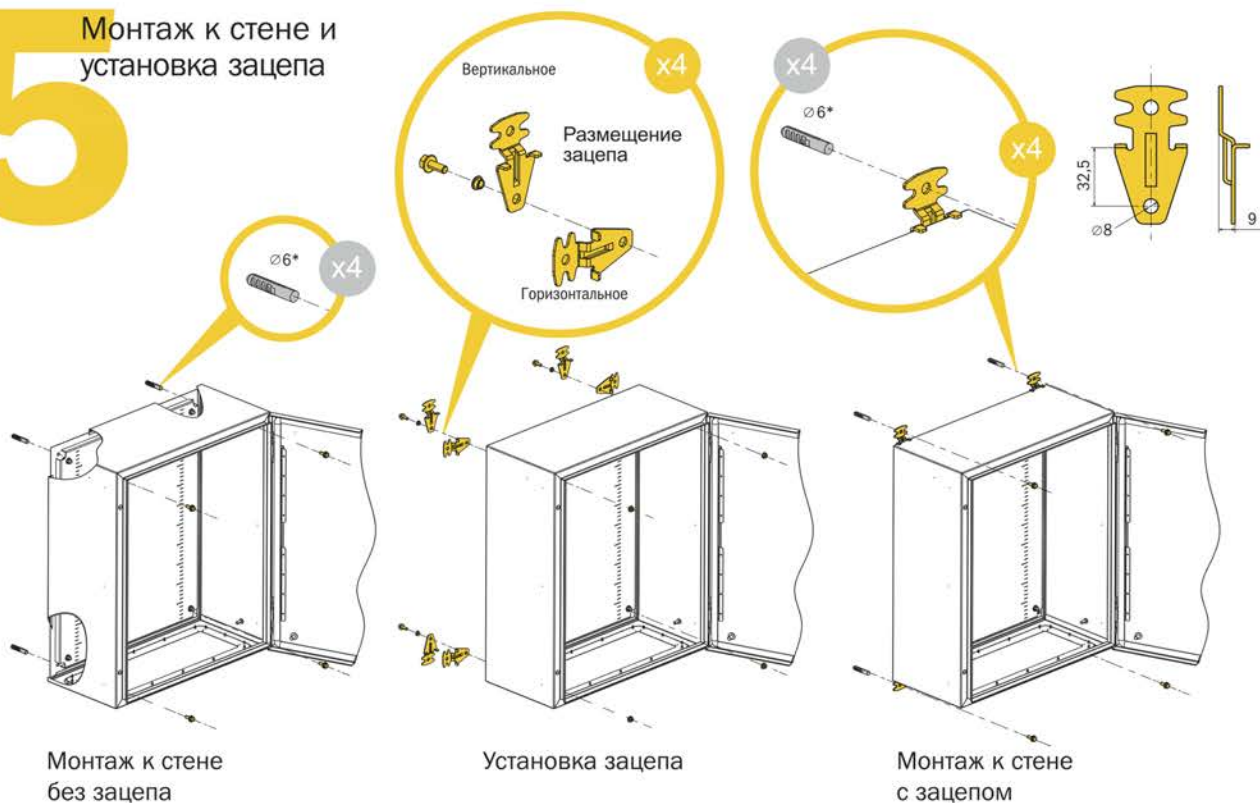
ДЛЯ СЕРИЙ

**TITAN 3** IP54 **TITAN 5** **TITAN 7**



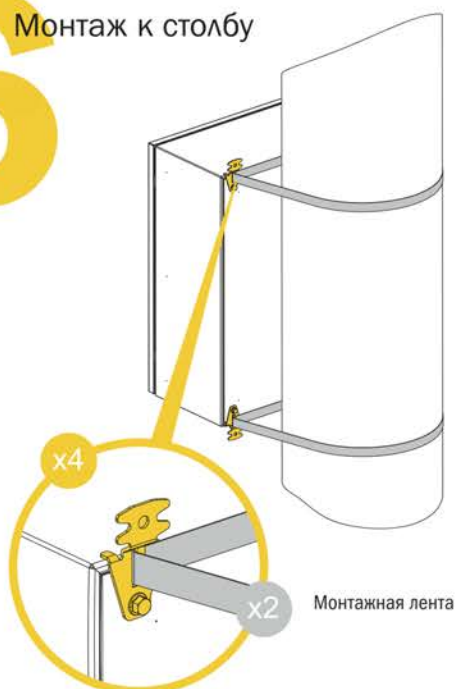
# 5

Монтаж к стене и установка зацепа



# 6

Монтаж к столбу



## ГАБАРИТНЫЙ РЯД

