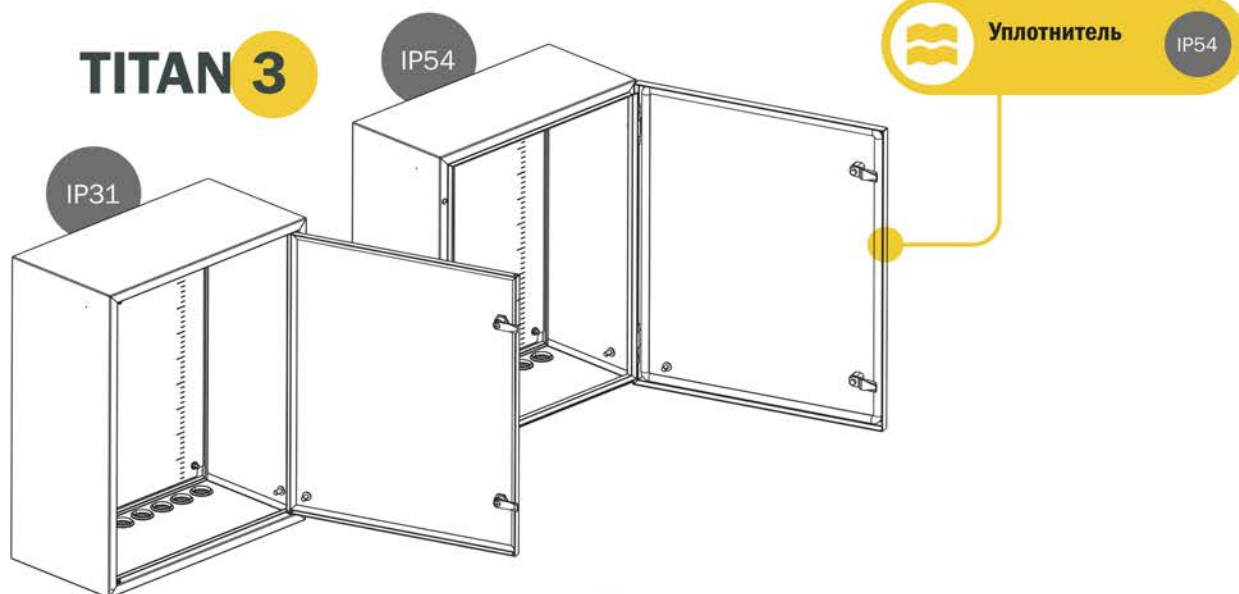




ИНСТРУКЦИЯ ПО МОНТАЖУ ЩИТОВ С МОНТАЖНОЙ ПАНЕЛЬЮ (ЩМП)

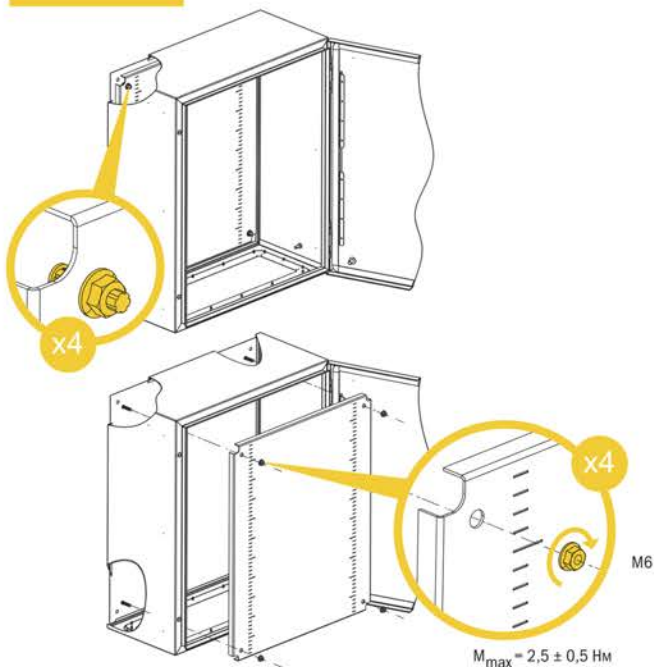


ОТЛИЧИТЕЛЬНЫЕ ХАРАКТЕРИСТИКИ серий



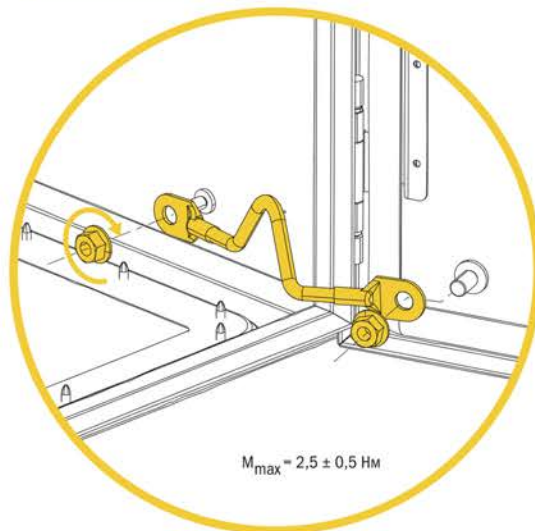
1

Установка монтажной панели



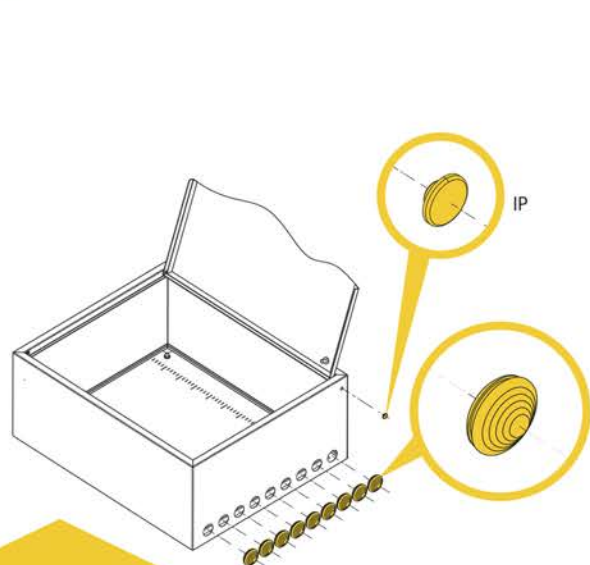
2

Заземление дверей



3

Установка кабельного фланца и сохранение высокого уровня IP

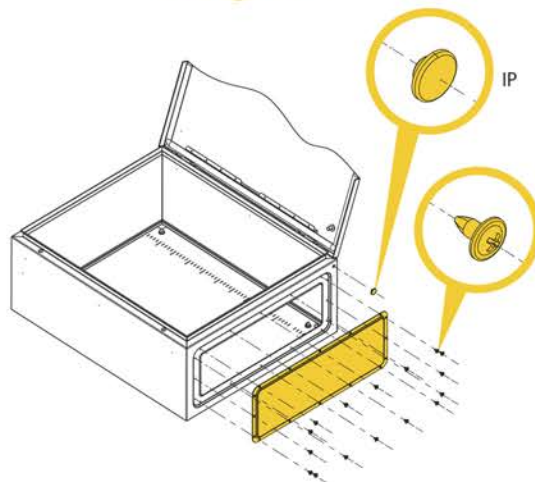


ДЛЯ СЕРИИ

TITAN 3

ДЛЯ СЕРИИ

TITAN 5 **TITAN 7**

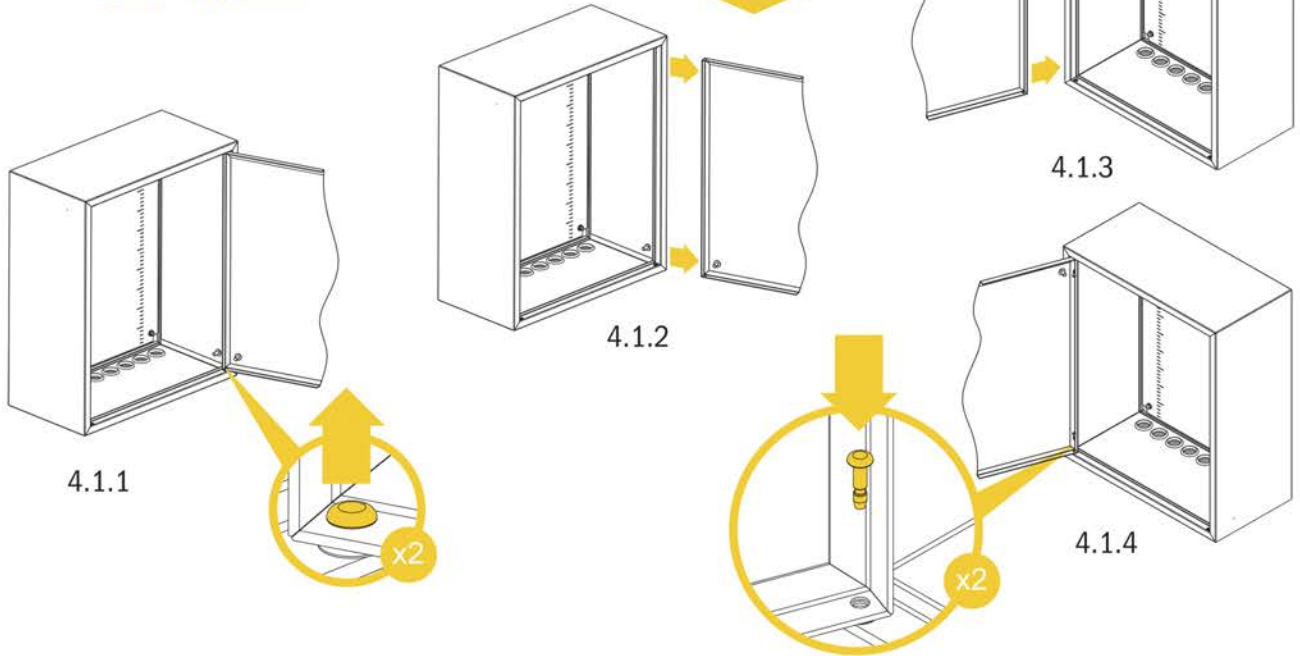


4.1

Демонтаж и перенавеска
дверей

ДЛЯ СЕРИИ

TITAN 3 IP31



4.2

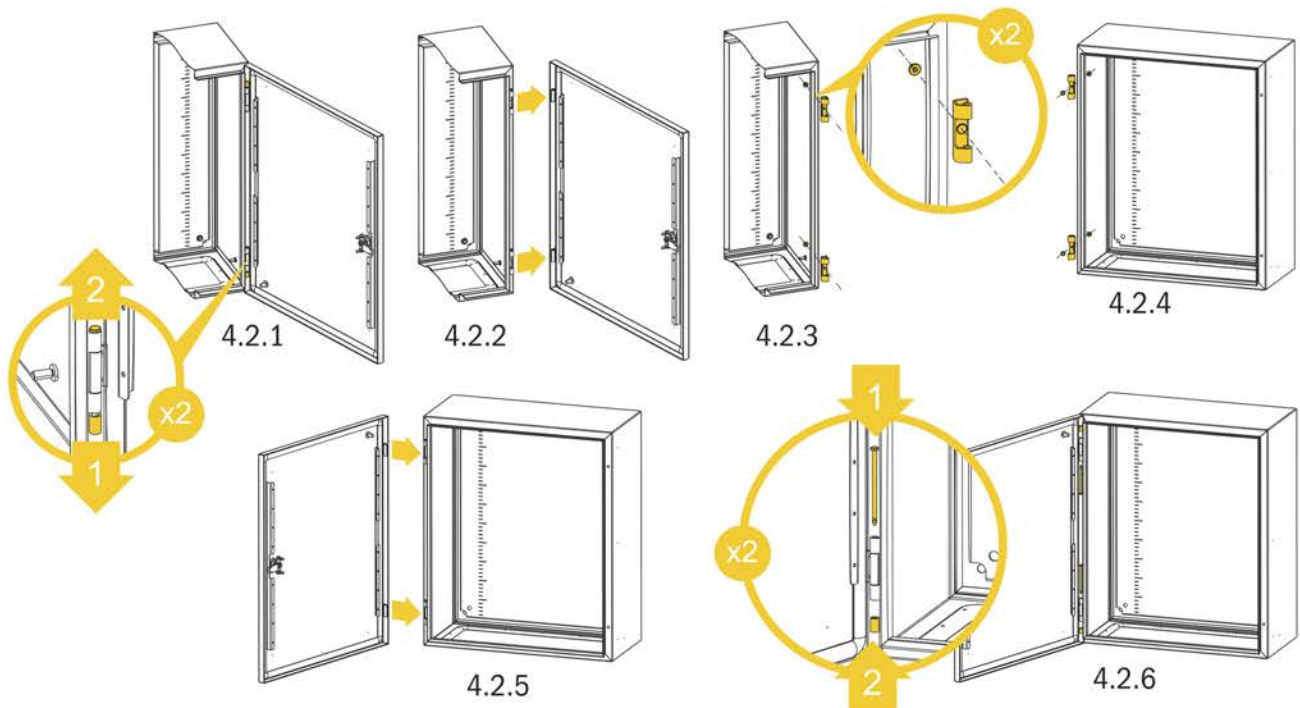
Демонтаж и перенавеска
дверей

ДЛЯ СЕРИЙ

TITAN 3 IP54

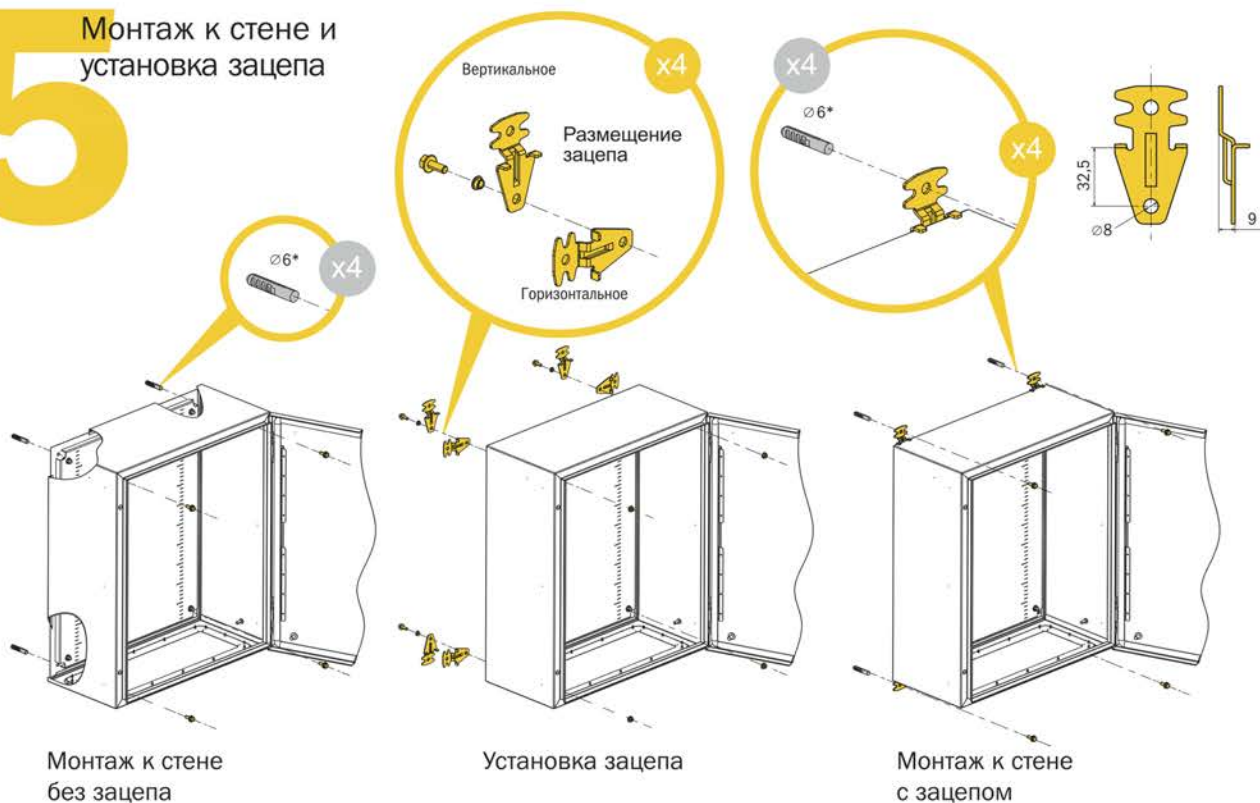
TITAN 5

TITAN 7



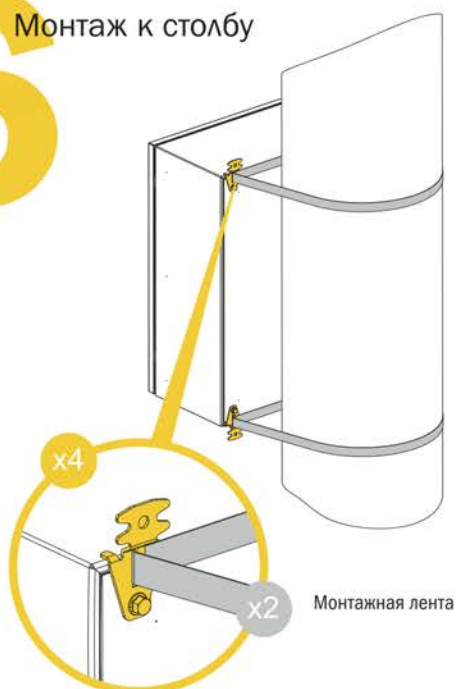
5

Монтаж к стене и установка зацепа



6

Монтаж к столбу



ГАБАРИТНЫЙ РЯД

