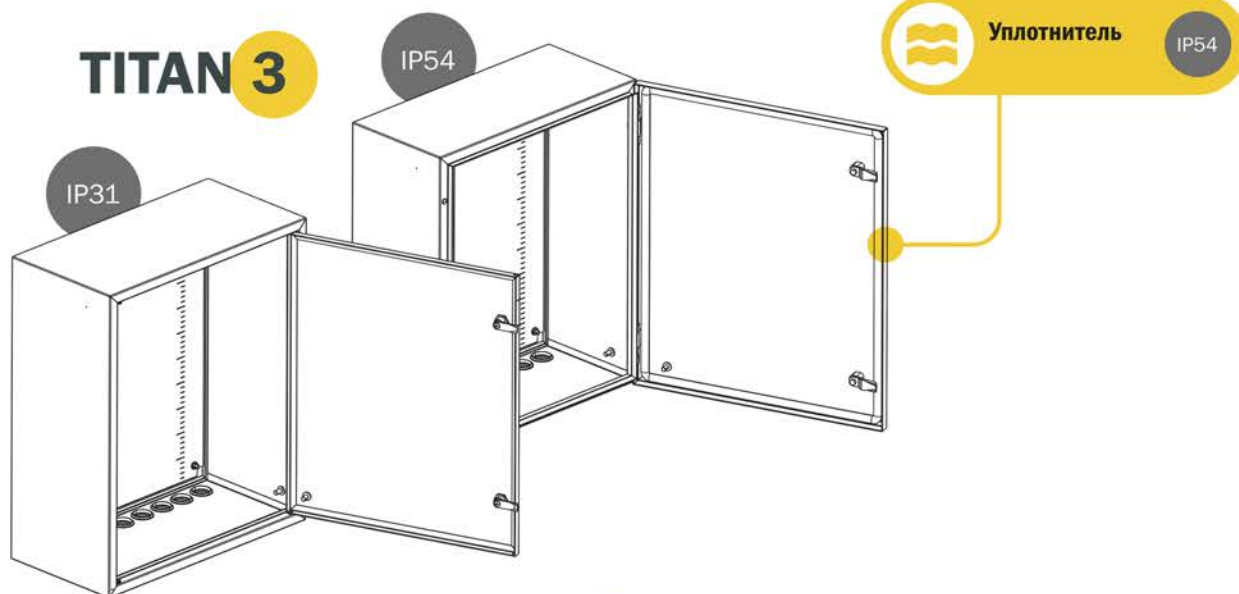




ИНСТРУКЦИЯ ПО МОНТАЖУ ЩИТОВ С МОНТАЖНОЙ ПАНЕЛЬЮ (ЩМП)

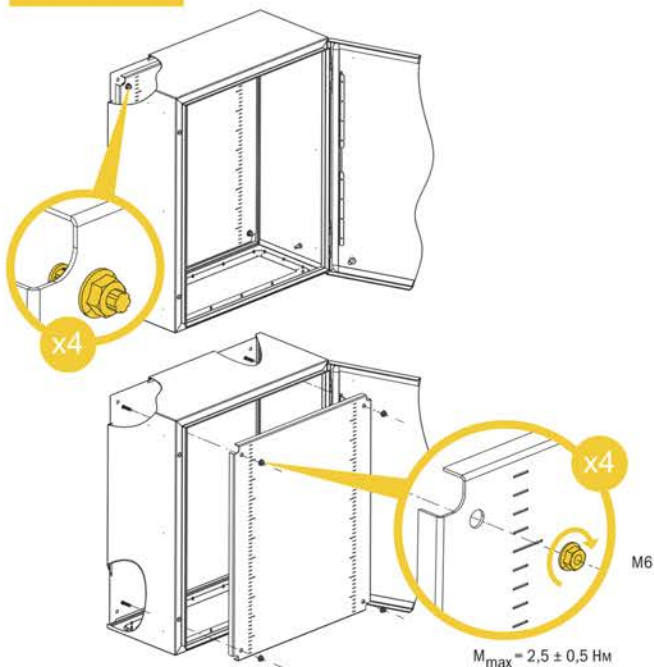


ОТЛИЧИТЕЛЬНЫЕ ХАРАКТЕРИСТИКИ серий



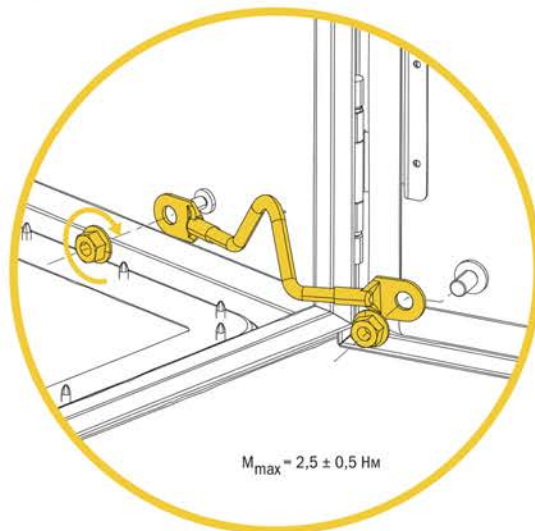
1

Установка монтажной панели



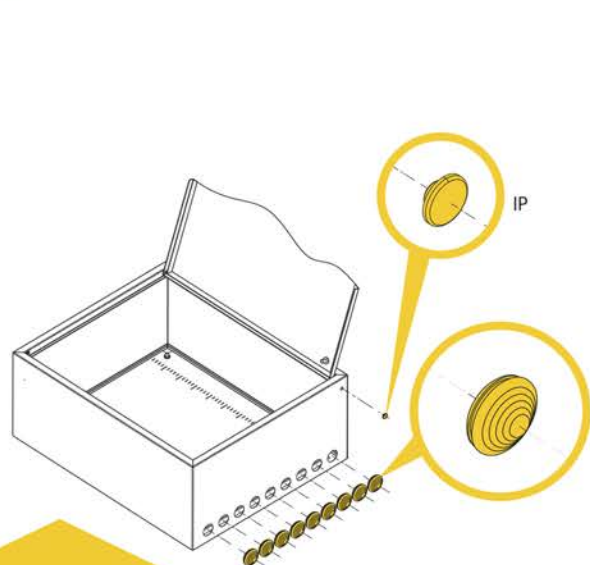
2

Заземление дверей



3

Установка кабельного фланца и сохранение высокого уровня IP

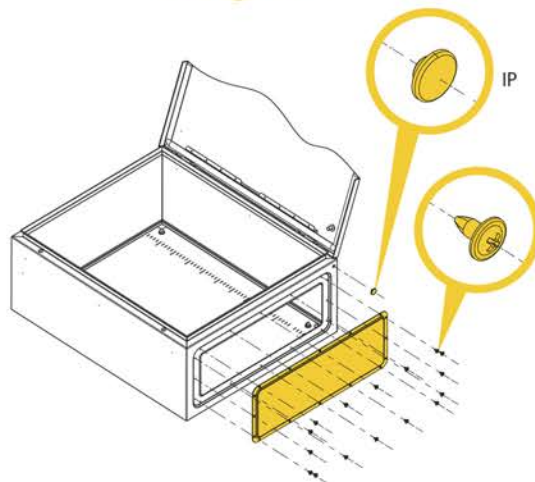


ДЛЯ СЕРИИ

TITAN 3

ДЛЯ СЕРИЙ

TITAN 5 **TITAN 7**

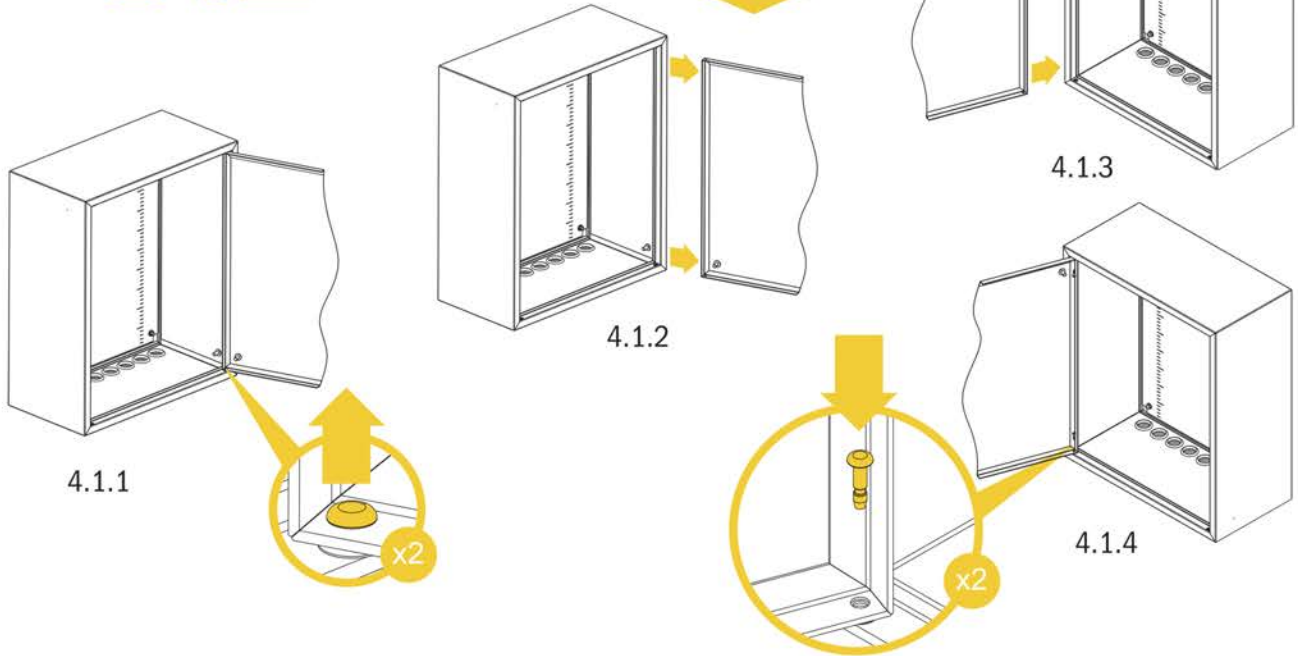


4.1

Демонтаж и перенавеска
дверей

ДЛЯ СЕРИИ

TITAN 3 IP31



4.2

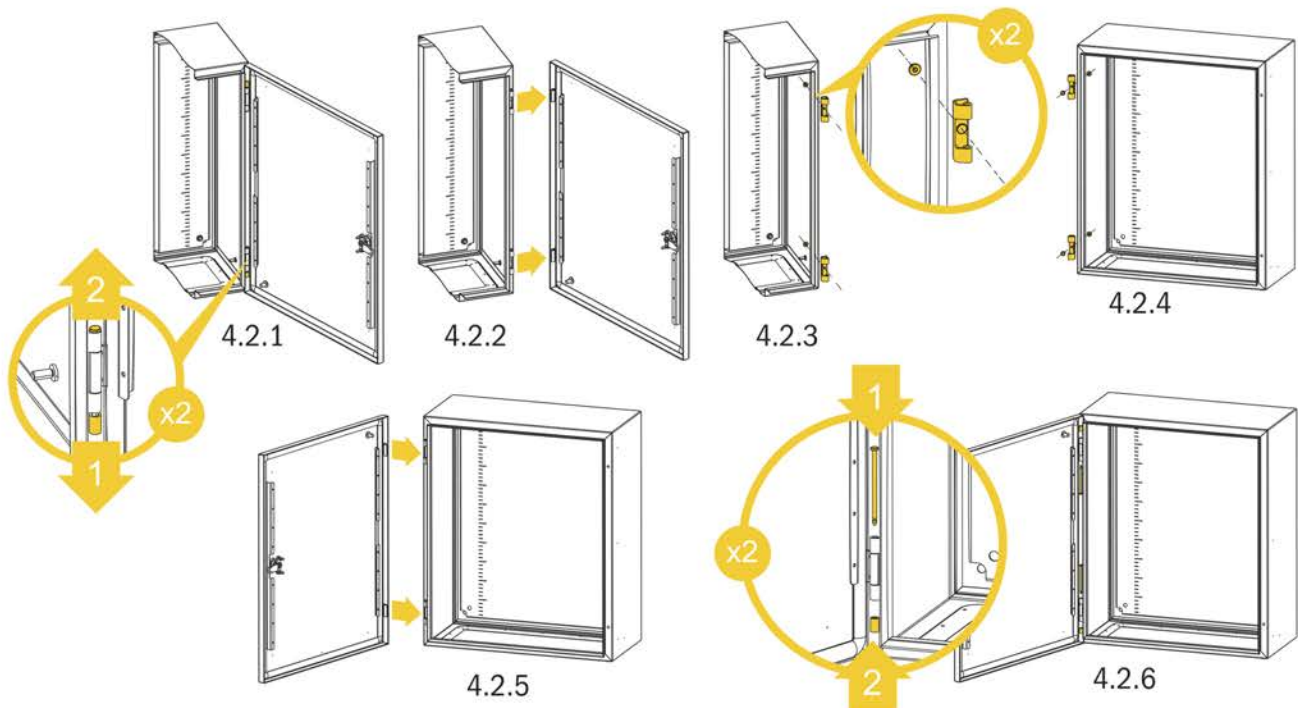
Демонтаж и перенавеска
дверей

ДЛЯ СЕРИЙ

TITAN 3 IP54

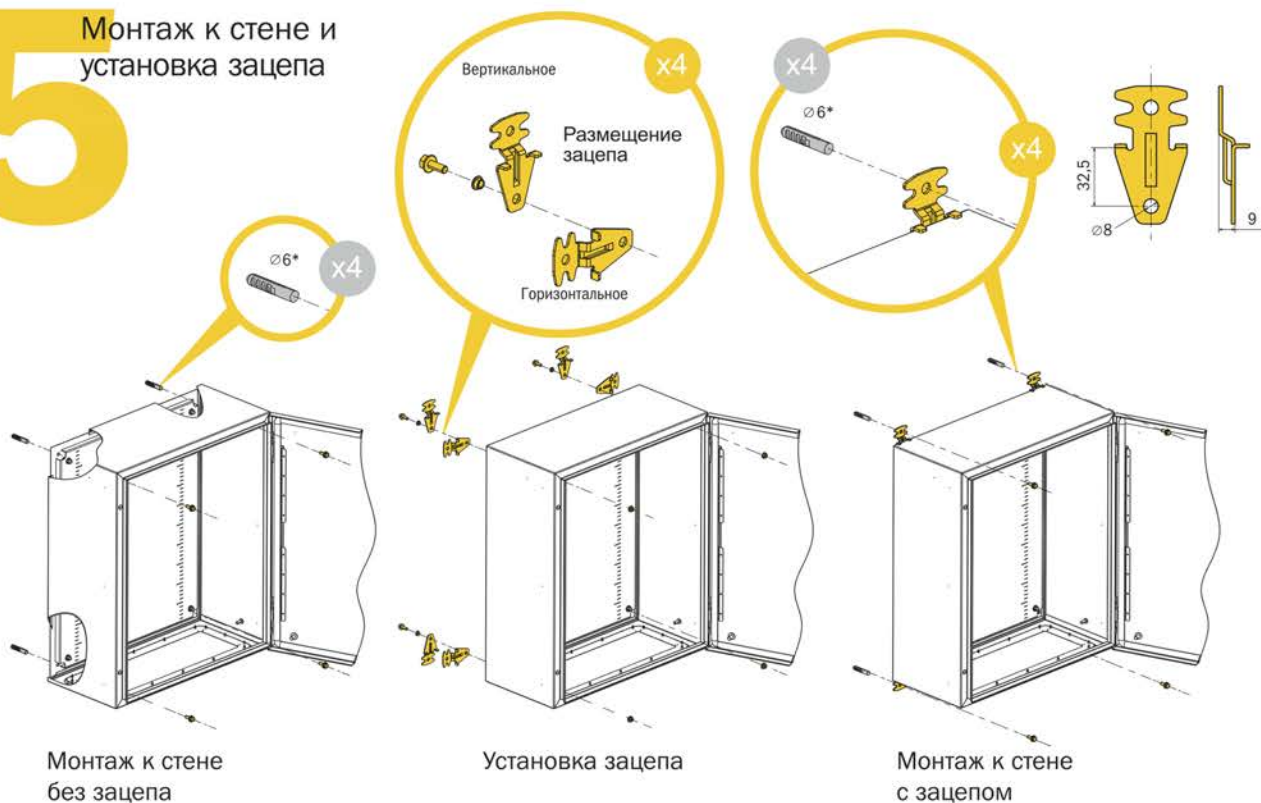
TITAN 5

TITAN 7



5

Монтаж к стене и установка зацепа



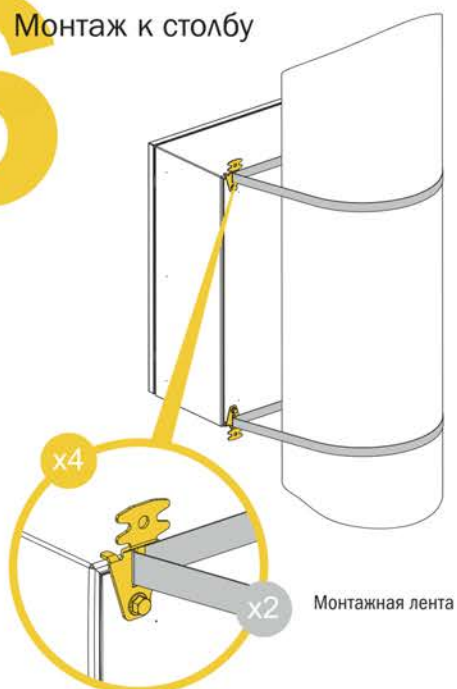
Монтаж к стене без зацепа

Установка зацепа

Монтаж к стене с зацепом

6

Монтаж к столбу



* — не входит в стандартную комплектацию

ГАБАРИТНЫЙ РЯД

