

The logo for YON, with the letter "Y" in black and "ON" in red, all in a bold, sans-serif font.

**ВЫКЛЮЧАТЕЛИ
АВТОМАТИЧЕСКИЕ
YON MD100, YON MD160
и YON MD250**

Руководство по эксплуатации

г. Тверь, 2021

The logo for EAC, consisting of the letters "EAC" in a bold, black, sans-serif font.

1 Назначение

Настоящее руководство по эксплуатации предназначено для ознакомления с техническими данными, правилами монтажа, эксплуатации, хранения и заказа автоматических выключателей типа YON MD100, YON MD160 и YON MD250 общего назначения (в дальнейшем именуемые «выключатели»).

Выключатели предназначены для поставок на внутренний рынок, экспорт, а также для поставок на АЭС, для применения в электрических цепях переменного тока частоты 50 Гц напряжением до 690 В с рабочими токами до 250 А, для нечастых оперативных включений и отключений (до шести в час) указанных цепей и защиты электрооборудования от перегрузок и коротких замыканий.

Климатические исполнения У и УХЛ, категория размещения 3.

Структура условного обозначения выключателей

Выключатели с микропроцессорным расцепителем:

YON MDXXX₁ – MR1

YON MD – Условное обозначение серии выключателей.

XXX – Обозначение номинального тока выключателя:

100 – 100 А; 160 – 160 А; 250 – 250 А.

X₁ – Условное обозначение исполнений по предельной отключающей способности:

N – 40 кА;

H – 65 кА.

MR1 – Обозначение микропроцессорного расцепителя.

Обеспечивает защиту электрических цепей от перегрузок и коротких замыканий с регулируемой кратковременной выдержкой времени в зоне короткого замыкания с функцией тепловой памяти.

Выключатели с термоманитным регулируемым расцепителем:

YON MD250X₁-TMX₂X₃X₄

YON MD – Условное обозначение серии выключателей.

250 – Обозначение типа выключателя по максимальному току с расцепителями от 16 до 250 А.

X₁ – Условное обозначение исполнений по предельной отключающей способности:

L – 25 кА;

N – 40 кА;

F – 50 кА.

TM – Обозначение термоманитного регулируемого расцепителя.

X₂X₃X₄ – Значение номинального тока расцепителей (перед двухзначным числом ставится 0) в соответствии с таблицей 3.

2 Технические характеристики

2.1 Номинальные и предельные значения параметров главной цепи выключателей с микропроцессорными расцепителями приведены в таблице 1, выключателей с термомангнитными расцепителями приведены в таблице 2.

Таблица 1

Наименование параметра		YON MD100	YON MD160	YON MD250
Категория применения		A		
Номинальный ток	I_n, A	100	160	250
Номинальная частота	Гц	50		
Номинальное напряжение изоляции	U_i, B	800		
Номинальное импульсное выдерживаемое напряжение	U_{imp}, kB	8		
Минимальное рабочее напряжение	U_e, B	24		
Номинальное рабочее напряжение	U_e, B	690		
Исполнение по отключающей способности				
Номинальная предельная наибольшая отключающая способность	I_{cu}, kA	U_e 400 B	N	40
			H	65
		U_e 690 B	N	8
			H	10
Номинальная рабочая наибольшая отключающая способность	$I_{cs}/I_{cu}, \%$	100		

Таблица 2

Наименование параметра		YON MD250		
Номинальный ток	I_n, A	16, 20, 25, 32, 40, 50, 63, 80, 100, 125, 160, 200, 250		
Номинальная частота	Гц	50, 60		
Номинальное напряжение изоляции	U_i, B	800		
Номинальное импульсное выдерживаемое напряжение	U_{imp}, kB	8		
Минимальное рабочее напряжение	U_e, B	24		
Номинальное рабочее напряжение	U_e, B	690		
Исполнение по отключающей способности				
Номинальная предельная наибольшая отключающая способность	I_{cu}, kA	U_e 400 B	L	25
			N	40
			F	50
		U_e 690 B	L	8
			N	8
			F	10
Номинальная рабочая наибольшая отключающая способность	$I_{cs}/I_{cu}, \%$	100		
Исполнение по включающей способности				
Номинальная наибольшая включающая способность	I_{cm}, kA	U_e 400 B	L	53
			N	84
			F	105
		U_e 690 B	L	12
			N	13,6
			F	13,6

Номинальный ток выключателя определяется током расцепителя.

Номинальные токи максимальных расцепителей (I_n) выключателей с термомагнитными регулируемым расцепителями при температуре 40 °С и токовые уставки должны соответствовать приведены в таблице 3.

Таблица 3

Тип выключателя	Номинальные токи максимальных расцепителей (I_n), А	Токовые уставки максимальных расцепителей тока короткого замыкания (I_i), А	
		нерегулируемые	
YON MD250	16	160	
	20	200	
	25	250	
	32	320	
	40	400	
	50	500	
	63	630	
	80	800	
	100	1000	
	125	1250	
		регулируемые	
	160	5...10 I_n	
	200		
250			

2.2 Степень защиты от воздействия окружающей среды и от соприкосновения с токоведущими частями:

- IP30 – оболочка выключателя;
- IP00 – выводы выключателя без клеммных крышек;
- IP40 – выключатель с клеммными крышками, на выводе кабеля – IP20.

2.3 Износостойкость выключателей с микропроцессорными расцепителями приведена в таблице 4.

Таблица 4

Типы автоматических выключателей	Износостойкость, циклы ВО		
	общая	коммутационная	
		400 В	690 В
YON MD100	16000	10000	5000
YON MD160	16000	6300	3150
YON MD250	16000	6300	3150

Износостойкость выключателей с термомагнитными расцепителями приведена в таблице 5.

Таблица 5

Типы автоматических выключателей	Износостойкость, циклы СО		
	общая	коммутационная	
		400 В	690 В
YON MD250	16000	6300	3150

2.4 Выключатели изготавливаются с микропроцессорным максимальным расцепителем тока на базе микроконтроллера или терромагнитным регулируемым максимальным расцепителем тока.

2.4.1 Микропроцессорный расцепитель в диапазоне рабочих температур от минус 40 до 70 °С обеспечивает расцепление (срабатывание) выключателя при перегрузках и коротких замыканиях в соответствии с требованиями ГОСТ Р 50030.2.

Максимальные уставки номинального рабочего тока для различных значений температуры окружающей среды приведены в таблице 6.

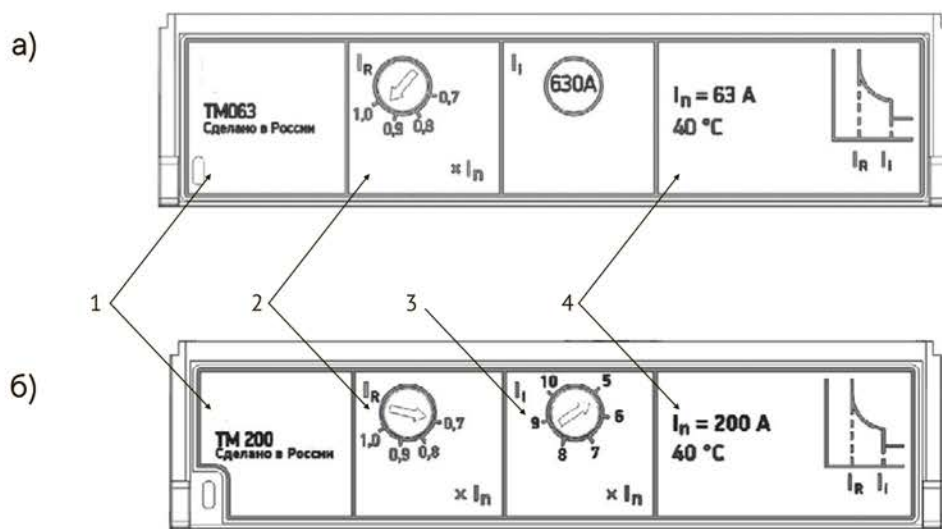
Таблица 6

Температура, °С	до 55	60	65	70
YON MD100, I_R/I_n	1	1	0,95	0,9
YON MD160, I_R/I_n	1	0,95	0,95	0,8
YON MD250, I_R/I_n	1	0,95	0,9	0,8

Подробная информация по принципу работы, реализуемых функциях и технических характеристиках микропроцессорного максимального расцепителя тока MR1 указана в приложении к руководству по эксплуатации, входящего в комплект поставки для выключателей с микропроцессорными расцепителями.

2.4.2 Выключатели с терромагнитными регулируемыми расцепителями имеют тепловой и электромагнитный расцепители тока для защиты в зоне токов перегрузки и короткого замыкания.

Лицевые панели расцепителей показана на рисунке 1.



- 1 – обозначение расцепителя;
- 2 – регулятор рабочего тока;
- 3 – регулятор уставки тока КЗ;
- 4 – значения номинального тока расцепителя и контрольной температуры.

Рисунок 1 – Общий вид лицевой панели терромагнитных расцепителей тока: а) без регулировки уставки токов КЗ; б) с регулируемой уставкой токов КЗ

Зависимость номинальных рабочих токов выключателей от температуры окружающей среды приведена на рисунке 2.

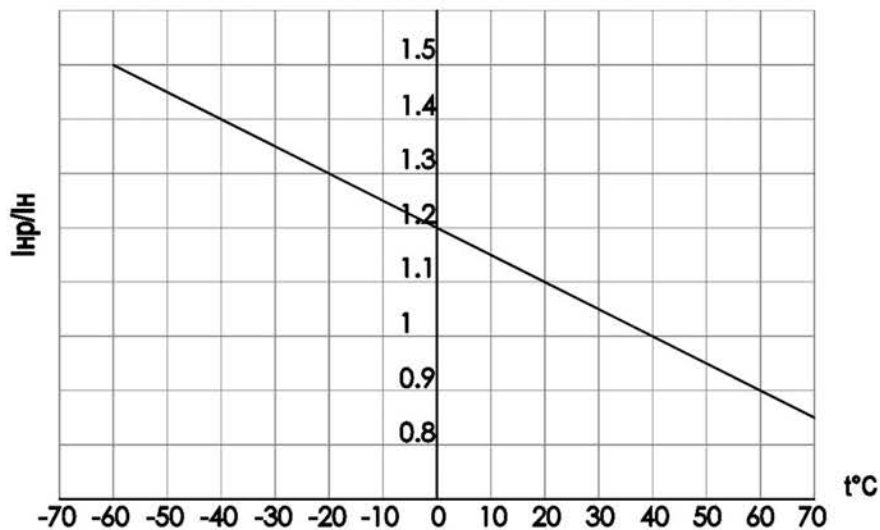


Рисунок 2 – Зависимость номинальных рабочих токов выключателей от температуры окружающей среды

2.4.2.1 Расцепители тока перегрузки – тепловые, с обратозависимой выдержкой времени – для защиты от перегрузки с регулируемой уставкой по току в диапазоне $I_R = (0,7 - 1,0) I_n$.

Расцепители тока перегрузки при контрольной температуре $40\text{ }^\circ\text{C}$ при нагрузке всех полюсов имеют:

- условный ток нерасцепления – $1,05 I_n$;
- условный ток расцепления – $1,3 I_n$;
- условное время – 2 ч (1 ч для расцепителей до 63 А включительно).

Расцепители тока перегрузки при нагрузке каждого отдельного полюса током $2 I_n$ срабатывают за время 30–300 с.

2.4.2.2 Расцепители тока короткого замыкания – электромагнитные для защиты от коротких замыканий с фиксированной уставкой на токи 16 - 125 А и регулируемой на токи 160 - 250 А в соответствии с таблицей 3.

Расцепители тока короткого замыкания при нагрузке любых двух полюсов:

- а) при 0,8 токовой уставки не вызывают размыкание выключателя в течение 0,2 с;
- б) при 1,2 токовой уставки вызывают размыкание выключателя в течение 0,2 с.

Расцепители тока короткого замыкания при нагрузке каждого полюса отдельно током 1,3 токовой уставки вызывают размыкание выключателя в течение 0,2 с.

2.4.2.3 Время-токовые характеристики выключателей приведены на рисунках 3–5.

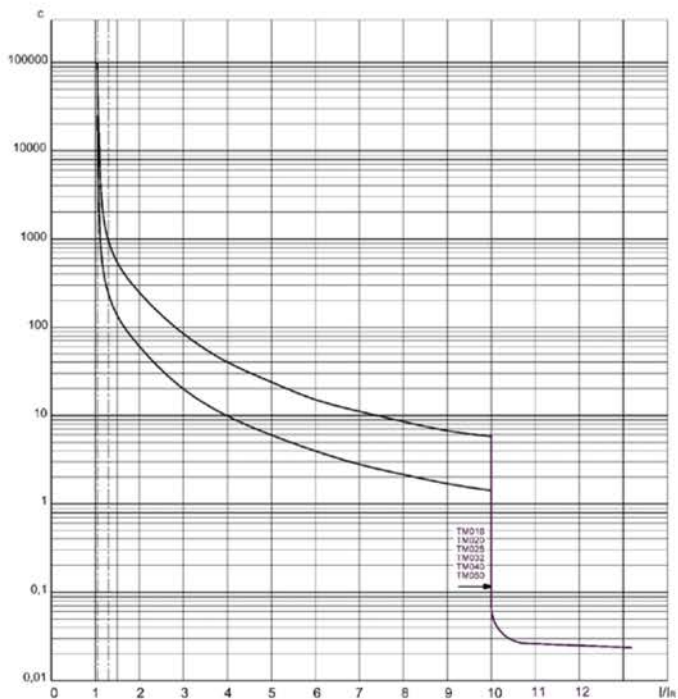


Рисунок 3 – Время-токовые характеристики выключателей YON MD250-TM016; TM020; TM025; TM032; TM040; TM050

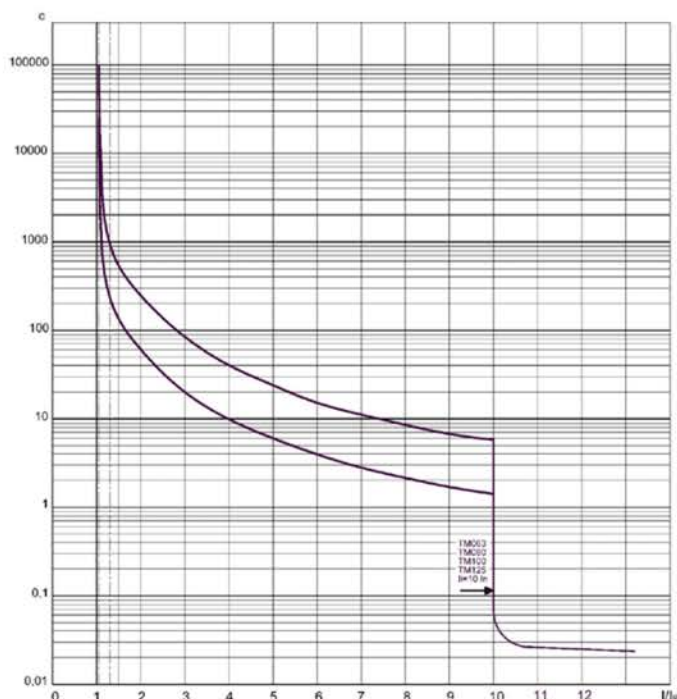


Рисунок 4 – Время-токовые характеристики выключателей YON MD250-TM063; TM080; TM100; TM125

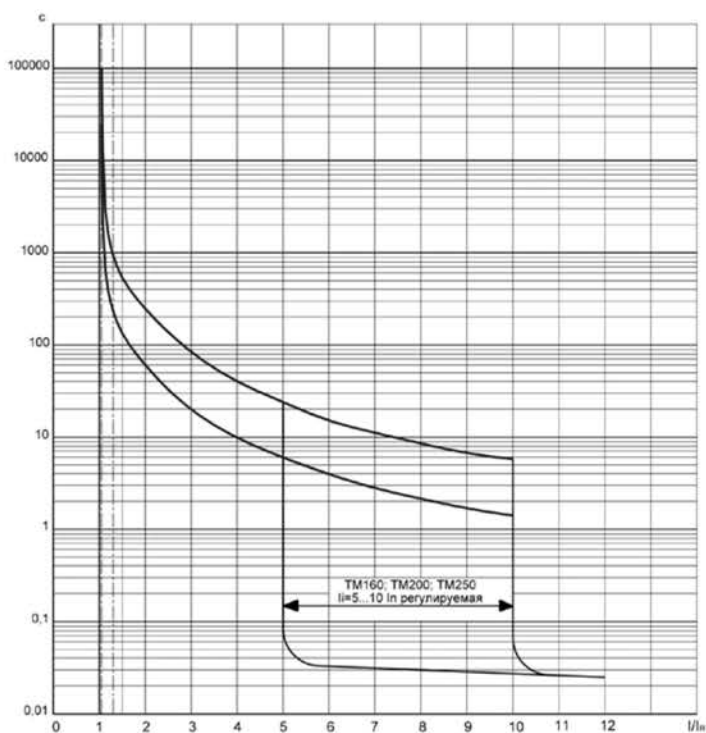


Рисунок 5 – Время-токовые характеристики выключателей YON MD250-TM160; YON MD250-TM200; YON MD250-TM250 с регулируемой уставкой срабатывания расцепителей короткого замыкания

2.5 Габаритные, установочные и присоединительные размеры приведены на рисунке 6.

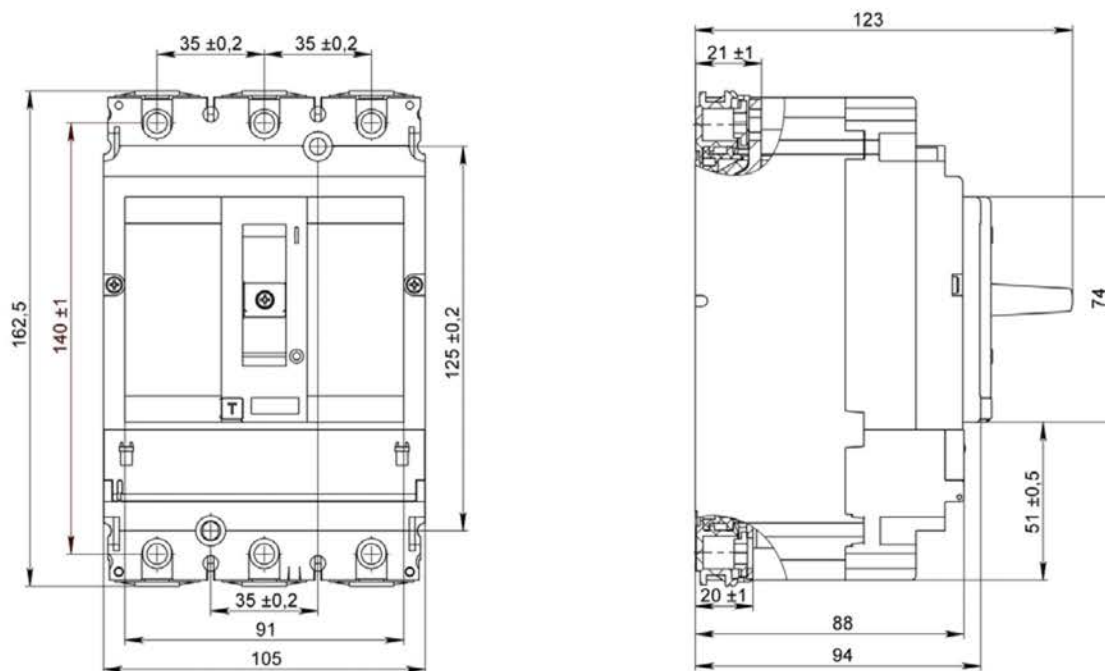


Рисунок 6 – Габаритные, установочные и присоединительные размеры выключателей

2.6 Масса выключателя без дополнительных устройств не более 2,2 кг.

2.7 Дополнительные устройства

Дополнительные устройства заказываются отдельно и устанавливаются потребителем самостоятельно в соответствии с инструкцией по монтажу.

Выключатели имеют следующие дополнительные устройства:

- независимый расцепитель (SHT-MD);
- минимальный расцепитель (UVT-MD);
- вспомогательные контакты (AUX-MD).

Дополнительные устройства допускают присоединение двух проводников сечением до 1,5 мм².

2.7.1 Независимый расцепитель

Независимый расцепитель предназначен для дистанционного отключения выключателя. Применяется в цепях управления постоянного и переменного тока частоты 50 Гц и унифицирован для выключателей YON MD всех типов. Обеспечивает отключение выключателя при подаче напряжения от 0,7 до 1,1 номинального значения.

Износостойкость независимого расцепителя не менее 2000 циклов включения-отключения.

Независимый расцепитель изготавливается на номинальные напряжения: 48, 110, 230 и 400 В переменного тока частоты 50 Гц и 24, 48, 110, 220 В постоянного тока.

Номинальный режим работы независимого расцепителя – кратковременный.

Мощность, потребляемая независимым расцепителем, не превышает 30 Вт.

2.7.2 Минимальный расцепитель

Минимальный расцепитель предназначен для отключения автоматического выключателя, а также препятствует его включению при снижении управляющего напряжения ниже 0,7 номинального. Диапазон рабочих напряжений от 0,85 до 1,1 номинального значения. Применяется в цепях управления постоянного и переменного тока частоты 50 Гц и унифицирован для выключателей YON MD всех типов.

Износостойкость минимального расцепителя не менее 2000 циклов включения-отключения. Минимальный расцепитель изготавливается на номинальные напряжения: 48, 110, 230 и 400 В переменного тока частотой 50 Гц и 48, 110, 220 В постоянного тока.

Номинальный режим работы минимального расцепителя – продолжительный.

Мощность, потребляемая минимальным расцепителем, не превышает 6 Вт.

2.7.3 Вспомогательные контакты

Вспомогательные контакты предназначены для сигнализации состояния выключателя. Вспомогательные контакты единой конструктивной модели устанавливаются в гнезда крышки. Схема гнезд, в которые устанавливаются вспомогательные контакты, а также независимый или минимальный расцепители приведена на рисунке 7.

Износостойкость вспомогательных контактов не менее 16000 циклов включения-отключения.

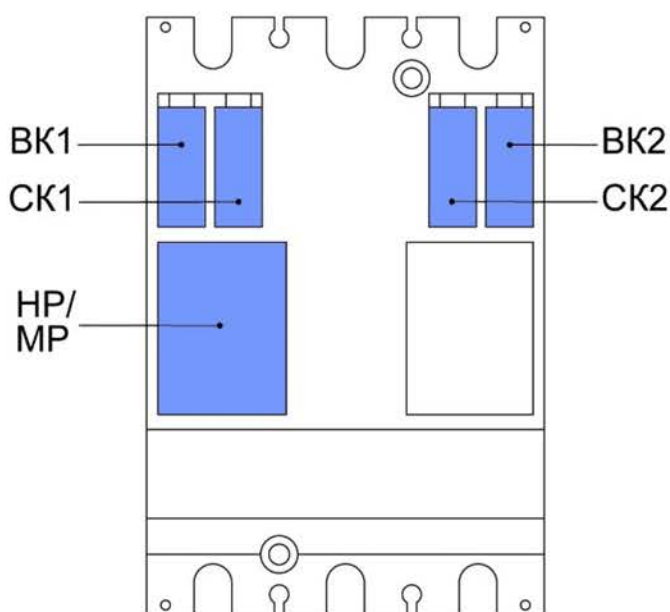


Рисунок 7 – Схема расположения гнезд под вспомогательные контакты, независимый или минимальный расцепители

Функции, выполняемые вспомогательными контактами в зависимости от гнезда крышки, в которые они установлены:

BK1, BK2 – сигнализация о коммутационном положении главных контактов (замкнуты/разомкнуты);

СК1 – сигнализация об отключении выключателя с расцеплением механизма вследствие:

- срабатывания расцепителя максимального тока (аварийное отключение);
- срабатывания независимого или минимального расцепителя;
- нажатия кнопки тестирования;

СК2 – сигнализация об отключении выключателя вследствие срабатывания расцепителя максимального тока (только аварийное отключение).

Вспомогательные контакты соответствуют ГОСТ IEC 60947-5-1. Форма контактного элемента "С" – контактный элемент одинарного разрыва с тремя выводами на два направления (переключающие контакты с общей точкой).

Номинальное напряжение изоляции(U_i), В – 500.

Номинальное напряжение(U_c):

- 400 В переменного тока частоты 50 Гц;

- 250 В постоянного тока.

Условный тепловой ток (I_{th}), А: - 6.

Минимальная нагрузка 100 мА при 24 В.

Категории применения:

- AC 15 на переменном токе;

- DC 13 на постоянном токе.

Номинальные рабочие токи (I_c) при различных напряжениях (U_c) приведены в таблице 7.

Номинальное напряжение (U_c), В	Переменный ток					Постоянный ток			
	24	48	110	230	400	24	48	110	220
Номинальный рабочий ток (I_c), А	6	6	5	4	2	3	1,5	0,5	0,2

2.7.4 Принципиальная электрическая схема выключателя с дополнительными устройствами представлена на рисунке 8.

На схеме приведено максимально возможное количество вспомогательных контактов и расцепителей напряжения. Схема приведена в коммутационном положении выключателя «отключено».

Обозначения, принятые в схеме:

MR/ТМ - максимальный расцепитель тока;

MP - минимальный расцепитель;

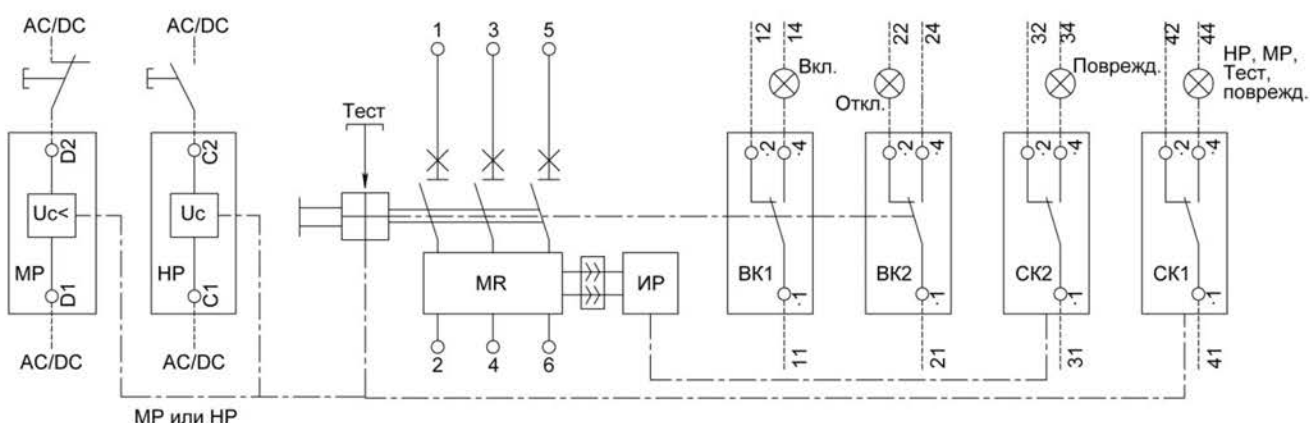
HP - независимый расцепитель;

ИР - исполнительный расцепитель;

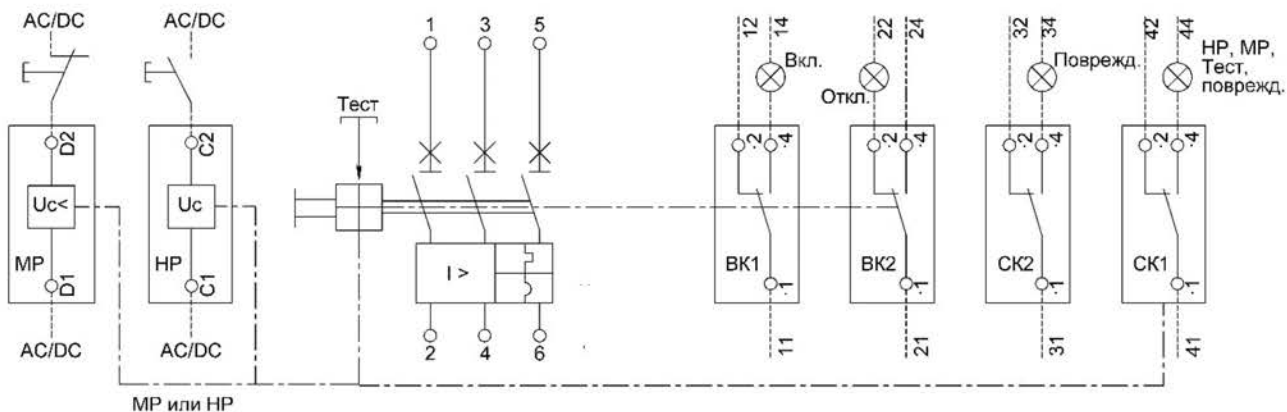
ВК1, ВК2 - контакты сигнализации коммутационного положения главных контактов выключателя (замкнуты/разомкнуты);

СК1 - контакты сигнализации расцепления механизма выключателя как при рабочих режимах, так и при аварийном отключении;

СК2 - контакт сигнализации расцепления механизма выключателя (только аварийное отключение).



а) с микропроцессорными расцепителями



б) с термомангнитными регулируемыми расцепителями

Рисунок 8 – Принципиальная электрическая схема выключателей с дополнительными устройствами

3 Требования безопасности

3.1 Конструкция выключателей соответствует требованиям ГОСТ 12.2.007.6, «Правилам устройства электроустановок» и обеспечивает условия эксплуатации, установленные в «Межотраслевых правилах по охране труда (правила безопасности) при эксплуатации электроустановок».

Усилие оперирования на ручке управления соответствует ГОСТ 12.2.007.0 и составляет не более 10 даН.

3.2 Пожарная безопасность выключателей обеспечивается как в нормальном, так и в аварийном режимах работы.

3.3 Класс защиты выключателя по способу защиты человека от поражения электрическим током по ГОСТ 12.2.007.0 – 0.

4 Монтаж выключателя

Выключатели устанавливаются в помещениях, не содержащих взрывоопасные или разъедающие металл и изоляцию газы и пары, токопроводящую или взрывоопасную пыль в местах, защищенных от попадания брызг воды, капель масла и дополнительного нагрева от посторонних источников энергии.

Перед монтажом выключателя необходимо убедиться, что технические данные выключателя соответствуют заказу.

Рабочее положение выключателей в пространстве – вертикальное, знаком «I» (включено) – вверх. Выключатели допускается поворачивать в плоскости установки до 90° в любую сторону.

5 Подготовка выключателя к работе

Для проверки работоспособности выключателя необходимо вручную включить выключатель, а затем произвести операцию ручного расцепления механизма путем нажатия на кнопку «Тест».

Убедившись в том, что монтаж выполнен правильно, включите выключатель.

До этого подача напряжения запрещается!

Для включения выключателя, находящегося в расцепленном положении, необходимо произвести операцию взвода, для чего нужно ручку перевести до упора в сторону знака «O», а затем включить выключатель, переведя ручку в сторону знака «I».

6 Техническое обслуживание

Выключатели рассчитаны для работы без ремонта и смены каких-либо частей.

Выключатели надо содержать в чистоте, чтобы на них не попадали вода, масло, эмульсии и т.п.

Периодически, не реже одного раза в год, выключатель нужно осматривать и, при необходимости, подтягивать винты крепления токоподводящих проводников.

После каждого отключения тока короткого замыкания нужно производить осмотр выключателя и, дополнительно, рекомендуется произвести 8–10 раз операцию «включение–отключение» без тока, затем произвести имитацию автоматического срабатывания выключателя путем нажатия на кнопку «Тест».

7 Условия эксплуатации

Выключатели предназначены для эксплуатации в следующих условиях:

7.1 Высота над уровнем моря до 2000 м.

7.2 Температура окружающего воздуха от минус 60 до 70 °С с учетом максимальных уставок номинального рабочего тока для различных значений температуры окружающей среды, приведенных в таблице 6 и на рисунке 2 данного руководства, и при относительной влажности 98% при 25 °С.

7.3 Окружающая среда должна быть невзрывоопасной, не содержащей газы, жидкости и пыль в концентрациях, нарушающих работу выключателей.

7.4 Место установки выключателя должно быть защищено от попадания воды, масла, эмульсии.

7.5 Номинальные рабочие значения механических воздействующих факторов по ГОСТ 30631 для группы М4.

7.6 Сейсмостойкость выключателей соответствует требованиям ДТ5,6 по ГОСТ 30546.1 (до 9 баллов по MSK–64 при уровнях установки до 70 м над нулевой отметкой).

7.7 По условиям внешней среды выключатели предназначены для эксплуатации в среде В. В части ЭМС выключатель соответствует требованиям ГОСТ IEC 60947–2 (Приложения F и J).

8 Транспортирование и хранение

Условия хранения и транспортирования выключателей и допустимые сроки сохраняемости до ввода в эксплуатацию должны соответствовать указанным в таблице 8.

Транспортирование выключателей должно производиться крытым транспортом. При транспортировании выключателей в контейнерах допускается их перевозка открытым транспортом.

Транспортирование упакованных выключателей должно исключать возможность непосредственного воздействия на них атмосферных осадков и агрессивных сред.

Таблица 8

Виды поставок	Обозначение условий транспортирования в части воздействия		Обозначение условий хранения по ГОСТ 15150	Допустимые сроки сохранения в упаковке изготовителя, годы
	механических факторов по ГОСТ 23216	климатических факторов по ГОСТ 15150		
1. Внутри страны (кроме районов Крайнего Севера и труднодоступных по ГОСТ 15846)	С	5 (ОЖ4)	2 (С)	2
2. Внутри страны в районы Крайнего Севера и труднодоступные по ГОСТ 15846	Ж	5 (ОЖ4)	2 (С)	2
3. Экспортные в макроклиматические районы с умеренным климатом	С	5 (ОЖ4)	2 (С)	2

9 Комплектность

- | | |
|---------------------------------------|---------|
| 1. Выключатель | - 1 шт. |
| 2. Межполюсные перегородки | - 4 шт. |
| 3. Руководство по эксплуатации | - 1 шт. |
| 4. Инструкция по монтажу выключателей | - 1 шт. |

10 Исполнения выключателей и аксессуаров

Таблица 9

Наименование	Артикул	
Авт.выкл. YON MD100N-MR1	MD100N-MR1	<input type="checkbox"/>
Авт.выкл. YON MD100H-MR1	MD100H-MR1	<input type="checkbox"/>
Авт.выкл. YON MD160N-MR1	MD160N-MR1	<input type="checkbox"/>
Авт.выкл. YON MD160H-MR1	MD160H-MR1	<input type="checkbox"/>
Авт.выкл. YON MD250N-MR1	MD250N-MR1	<input type="checkbox"/>
Авт.выкл. YON MD250H-MR1	MD250H-MR1	<input type="checkbox"/>
Авт.выкл. YON MD250L-TM016	MD250L-TM016	<input type="checkbox"/>
Авт.выкл. YON MD250L-TM020	MD250L-TM020	<input type="checkbox"/>
Авт.выкл. YON MD250L-TM025	MD250L-TM025	<input type="checkbox"/>
Авт.выкл. YON MD250L-TM032	MD250L-TM032	<input type="checkbox"/>
Авт.выкл. YON MD250L-TM040	MD250L-TM040	<input type="checkbox"/>
Авт.выкл. YON MD250L-TM050	MD250L-TM050	<input type="checkbox"/>
Авт.выкл. YON MD250L-TM063	MD250L-TM063	<input type="checkbox"/>
Авт.выкл. YON MD250L-TM080	MD250L-TM080	<input type="checkbox"/>
Авт.выкл. YON MD250L-TM100	MD250L-TM100	<input type="checkbox"/>
Авт.выкл. YON MD250L-TM125	MD250L-TM125	<input type="checkbox"/>

Авт.выкл. YON MD250L-TM160	MD250L-TM160	<input type="checkbox"/>
Авт.выкл. YON MD250L-TM200	MD250L-TM200	<input type="checkbox"/>
Авт.выкл. YON MD250L-TM250	MD250L-TM250	<input type="checkbox"/>
Авт.выкл. YON MD250N-TM016	MD250N-TM016	<input type="checkbox"/>
Авт.выкл. YON MD250N-TM020	MD250N-TM020	<input type="checkbox"/>
Авт.выкл. YON MD250N-TM025	MD250N-TM025	<input type="checkbox"/>
Авт.выкл. YON MD250N-TM032	MD250N-TM032	<input type="checkbox"/>
Авт.выкл. YON MD250N-TM040	MD250N-TM040	<input type="checkbox"/>
Авт.выкл. YON MD250N-TM050	MD250N-TM050	<input type="checkbox"/>
Авт.выкл. YON MD250N-TM063	MD250N-TM063	<input type="checkbox"/>
Авт.выкл. YON MD250N-TM080	MD250N-TM080	<input type="checkbox"/>
Авт.выкл. YON MD250N-TM100	MD250N-TM100	<input type="checkbox"/>
Авт.выкл. YON MD250N-TM125	MD250N-TM125	<input type="checkbox"/>
Авт.выкл. YON MD250N-TM160	MD250N-TM160	<input type="checkbox"/>
Авт.выкл. YON MD250N-TM200	MD250N-TM200	<input type="checkbox"/>
Авт.выкл. YON MD250N-TM250	MD250N-TM250	<input type="checkbox"/>
Авт.выкл. YON MD250F-TM016	MD250F-TM016	<input type="checkbox"/>
Авт.выкл. YON MD250F-TM020	MD250F-TM020	<input type="checkbox"/>
Авт.выкл. YON MD250F-TM025	MD250F-TM025	<input type="checkbox"/>
Авт.выкл. YON MD250F-TM032	MD250F-TM032	<input type="checkbox"/>
Авт.выкл. YON MD250F-TM040	MD250F-TM040	<input type="checkbox"/>
Авт.выкл. YON MD250F-TM050	MD250F-TM050	<input type="checkbox"/>
Авт.выкл. YON MD250F-TM063	MD250F-TM063	<input type="checkbox"/>
Авт.выкл. YON MD250F-TM080	MD250F-TM080	<input type="checkbox"/>
Авт.выкл. YON MD250F-TM100	MD250F-TM100	<input type="checkbox"/>
Авт.выкл. YON MD250F-TM125	MD250F-TM125	<input type="checkbox"/>
Авт.выкл. YON MD250F-TM160	MD250F-TM160	<input type="checkbox"/>
Авт.выкл. YON MD250F-TM200	MD250F-TM200	<input type="checkbox"/>
Авт.выкл. YON MD250F-TM250	MD250F-TM250	<input type="checkbox"/>

Таблица 10

Аксессуары YON MD250	Общепромышленное исполнение, УХЛЗ
Комплект ВК-YON MD-4шт	AUX-MD-4
Расц.мин. напр. YON MD16...630-24AC	По запросу
Расц.мин. напр. YON MD16...630-24DC	По запросу
Расц.мин. напр. YON MD16...630-48AC	По запросу
Расц.мин. напр. YON MD16...630-48DC	По запросу
Расц.мин. напр. YON MD16...630-110AC	По запросу
Расц.мин. напр. YON MD16...630-110DC	По запросу
Расц.мин. напр. YON MD16...630-220DC	По запросу
Расц.мин. напр. YON MD16...630-230AC	UVT-MD630-230
Расц.мин. напр. YON MD16...630-400AC	По запросу

Расц.нез. YON MD16...630-110DC/230AC	SHT-MD630-230
Расц.нез. YON MD16...630-220DC/400AC	SHT-MD630-400
Расц.нез. YON MD16...630-24DC/48AC	SHT-MD630-48
Расц.нез. YON MD16...630-48DC/110AC	SHT-MD630-110
КЗП YON MD100...250 длинный	RCT-MD250L
КЗП YON MD100...250-короткий	RCT-MD250S
Крышка клеммная YON MD100...250-2шт	TCF-MD250
К-т для втыч.прис. YON MD100...250	TDM-MD250
К-т для выдв.исп. YON MD100...250	WDD-MD250
Вилка для втор. цепей MSTB-2.5/13	MSTB-2.5/13
Розетка для втор. цепей UMSTBVK-2.5/13	UMSTBVK-2.5/13
Привод двиг. YON MD100...250-230AC	MO-MD250
Привод руч.дист. YON MD100...250	TFH-MD250
Расшир.полюсов YON MD100...250-3 шт	TBB-MD250
Устр.блок.полож.(откл.) YON MD16...630	PLD-MD630

11 Гарантийные обязательства

Изготовитель гарантирует соответствие характеристик выключателей техническим условиям при соблюдении потребителем условий транспортирования, хранения, монтажа и эксплуатации.

Гарантийный срок устанавливается 5 лет со дня ввода выключателей в эксплуатацию, при числе циклов коммутационной и механической износостойкости, не превышающих указанных в технических условиях, но не более 6 лет с момента изготовления.

Примечание – вследствие постоянной работы по усовершенствованию существующей конструкции может быть некоторое несоответствие между описанием и изделием.

12 Сведения о реализации

Выключатели не имеют ограничений по реализации.

13 Сведения об утилизации

Выключатель после окончания срока службы подлежит разборке и передаче организациям, которые перерабатывают черные и цветные металлы.

Опасных для здоровья людей и окружающей среды веществ и материалов в конструкции выключателя нет.

14 Содержание драгоценных металлов

Содержание серебра:

Выключатель автоматический YON MD100 – 10,010 г

Выключатель автоматический YON MD160 – 10,010 г

Выключатель автоматический YON MD250 – 10,010 г

Вспомогательные контакты AUX-MD – 0,190 г

15 Свидетельство о приемке

Автоматический выключатель YON MD соответствует ТУ 27.12.22-085-47022248-2021 и признан годным к эксплуатации.

Дату изготовления _____

Технический контроль произведен _____