

Выключатели автоматические YON MD400, MD630

Инструкция по монтажу



Комплект монтажных частей

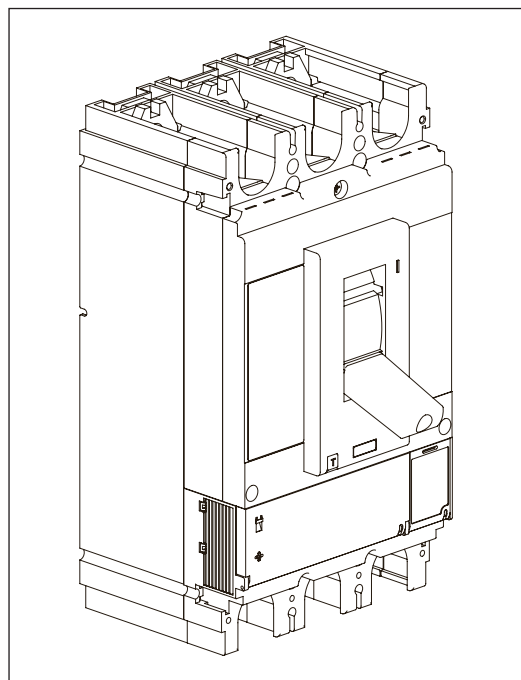


Рисунок 1 – Внешний вид

Наименование	Количество	Изображение	Расцепитель	
			MR	TM
Винт M5x90	4 шт.		+	+
Винт ST 4,8x16	1 шт.		+	+
Гайка ГОСТ ISO 4032 – M5	4 шт.		+	+
Шайба А.5 ГОСТ 11371	4 шт.		+	+
Шайба 5 65Г ГОСТ 6402	4 шт.		+	+
Болт M10x28 ГОСТ 7798	6 шт.		+	+
Пружина тарельчатая DSC 28x10,2x1,5 WR DIN 2093	6 шт.		+	+
Перегородка межполюсная	4 шт.		+	+
Наконечник	1 шт.		+	+
Плата батареи	1 шт.		+	-

Выключатель должен находиться в положении автоматического отключения!

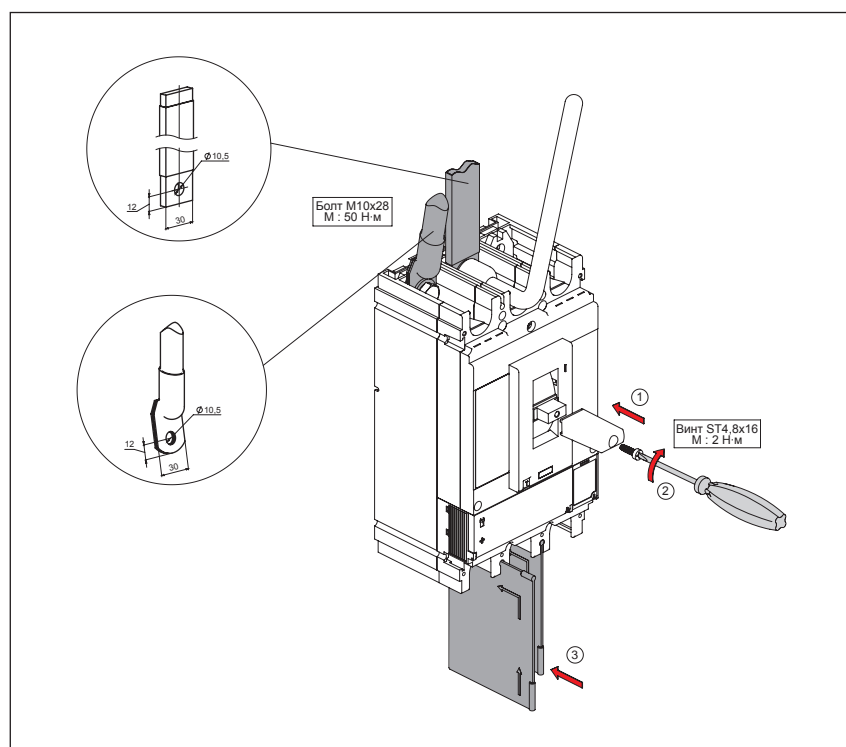


Рисунок 2 – Присоединение подводящих проводников и их размеры. Установка межполюсных перегородок. Установка наконечника

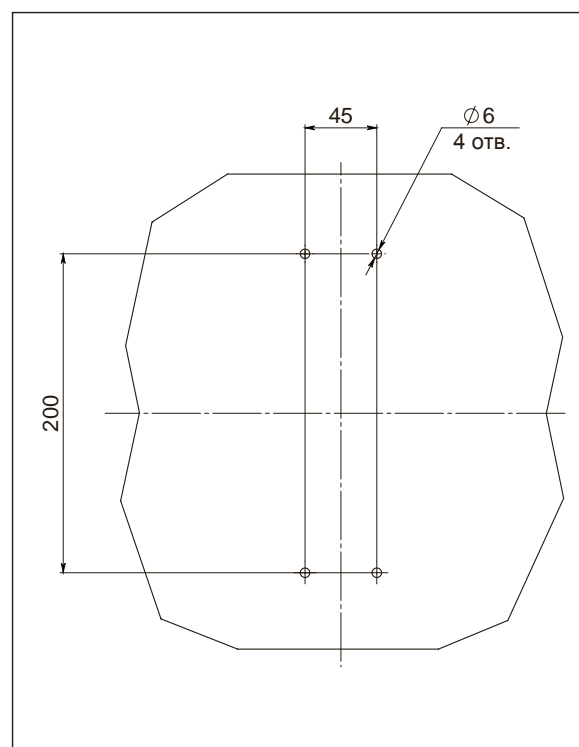


Рисунок 3 – Размеры для крепления выключателя на панели

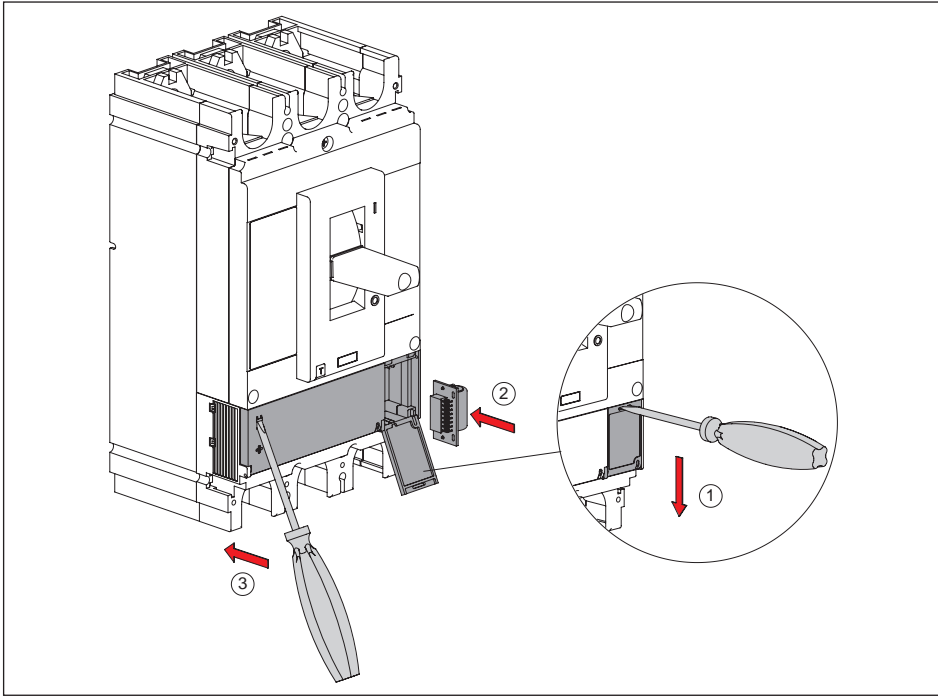


Рисунок 4 – Подготовка к регулировке максимального расцепителя тока. Установка платы батареи

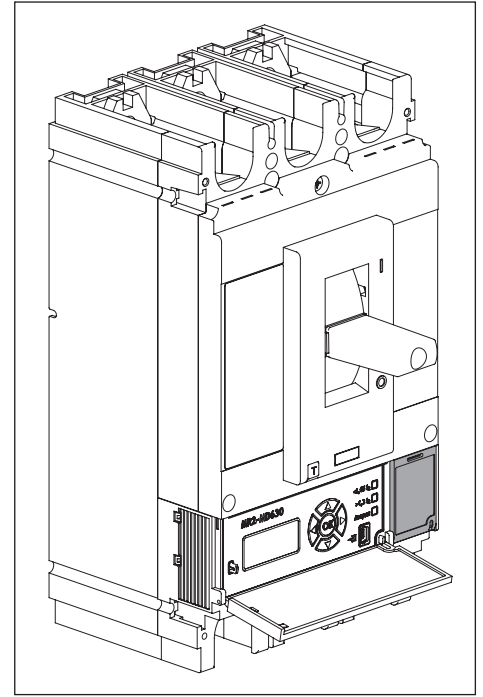


Рисунок 5 – Регулировка микропроцессорного расцепителя

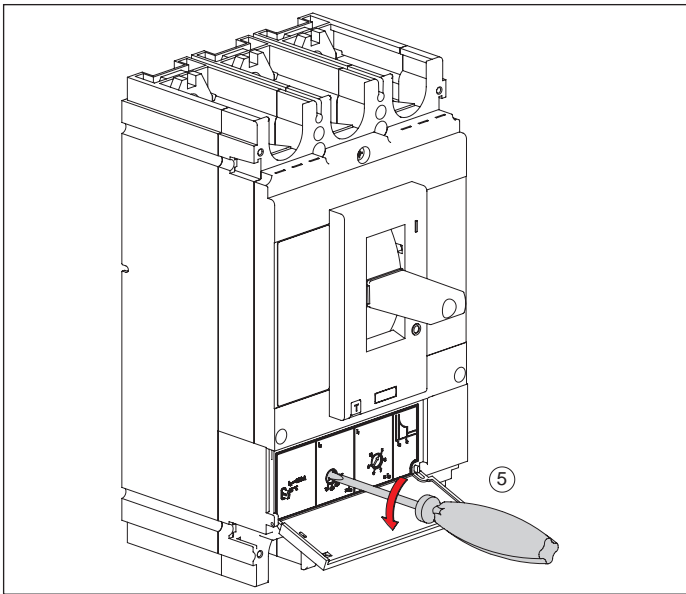


Рисунок 6 – Регулировка термомангнитного расцепителя

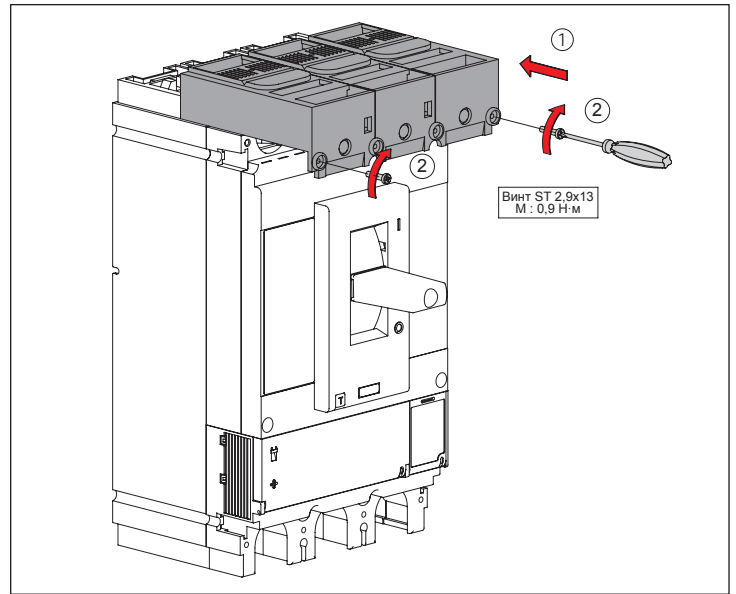


Рисунок 7 – Установка клеммных крышек

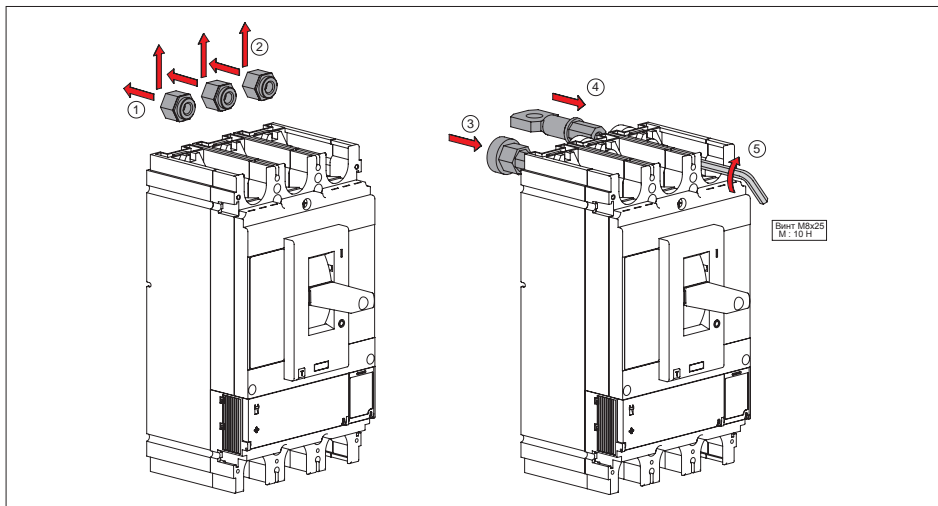


Рисунок 8 – Установка выводов для заднего присоединения

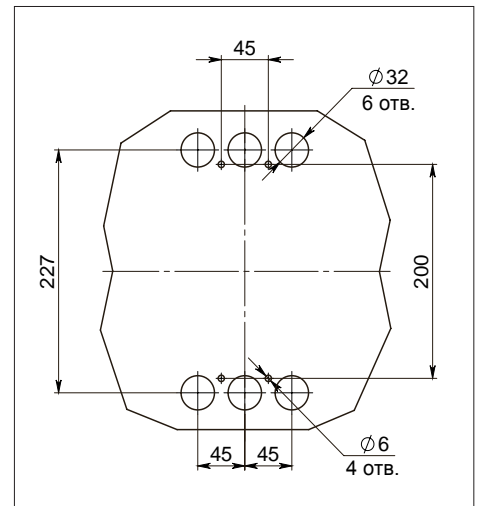


Рисунок 9 – Размеры для крепления выключателя заднего присоединения на панели

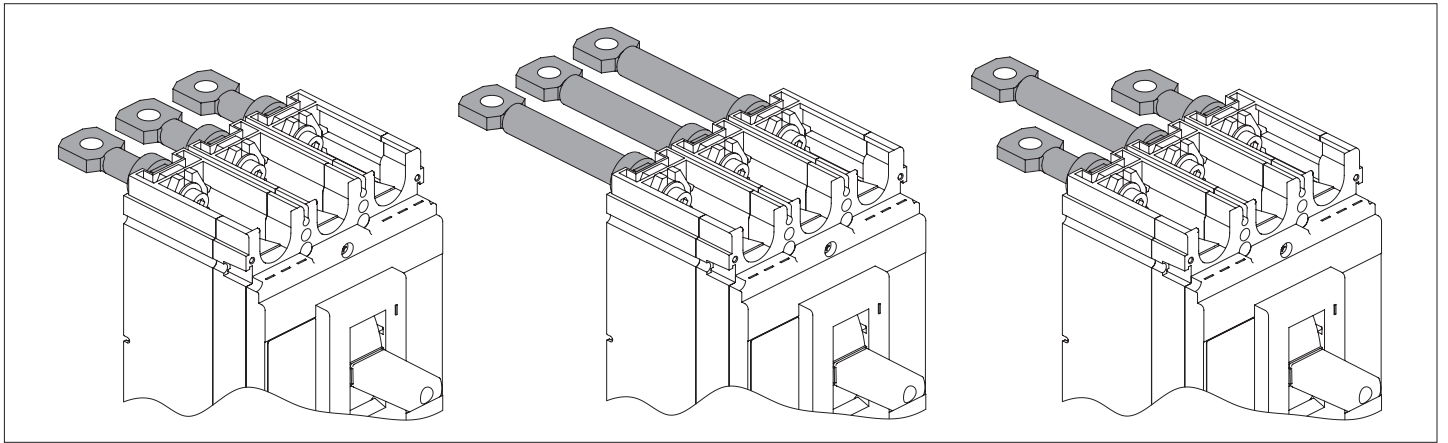


Рисунок 10 – Варианты установки выводов для заднего присоединения

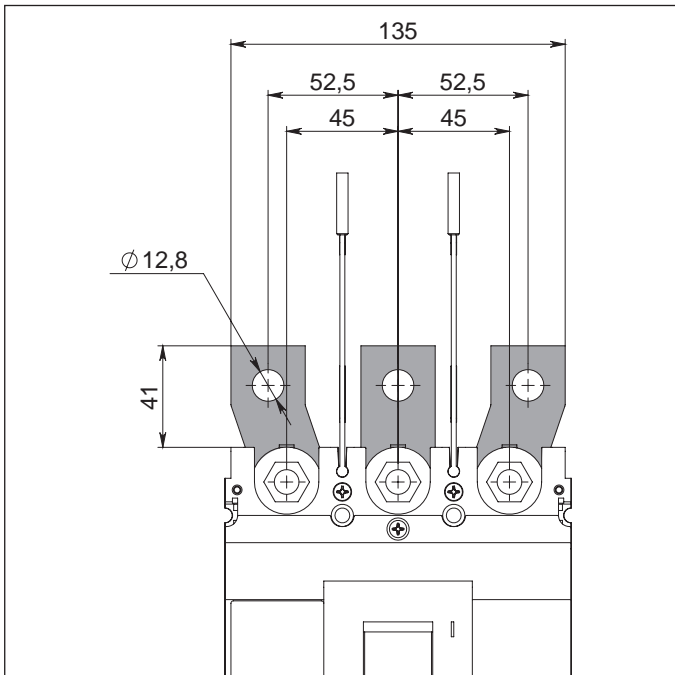


Рисунок 11 – Выключатель с короткими расширителями полюсов

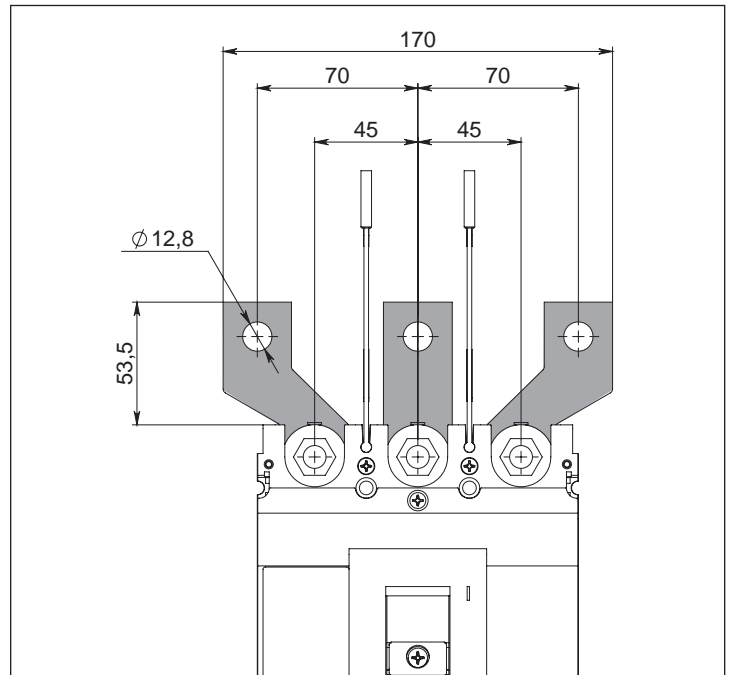


Рисунок 12 – Выключатель с длинными расширителями полюсов

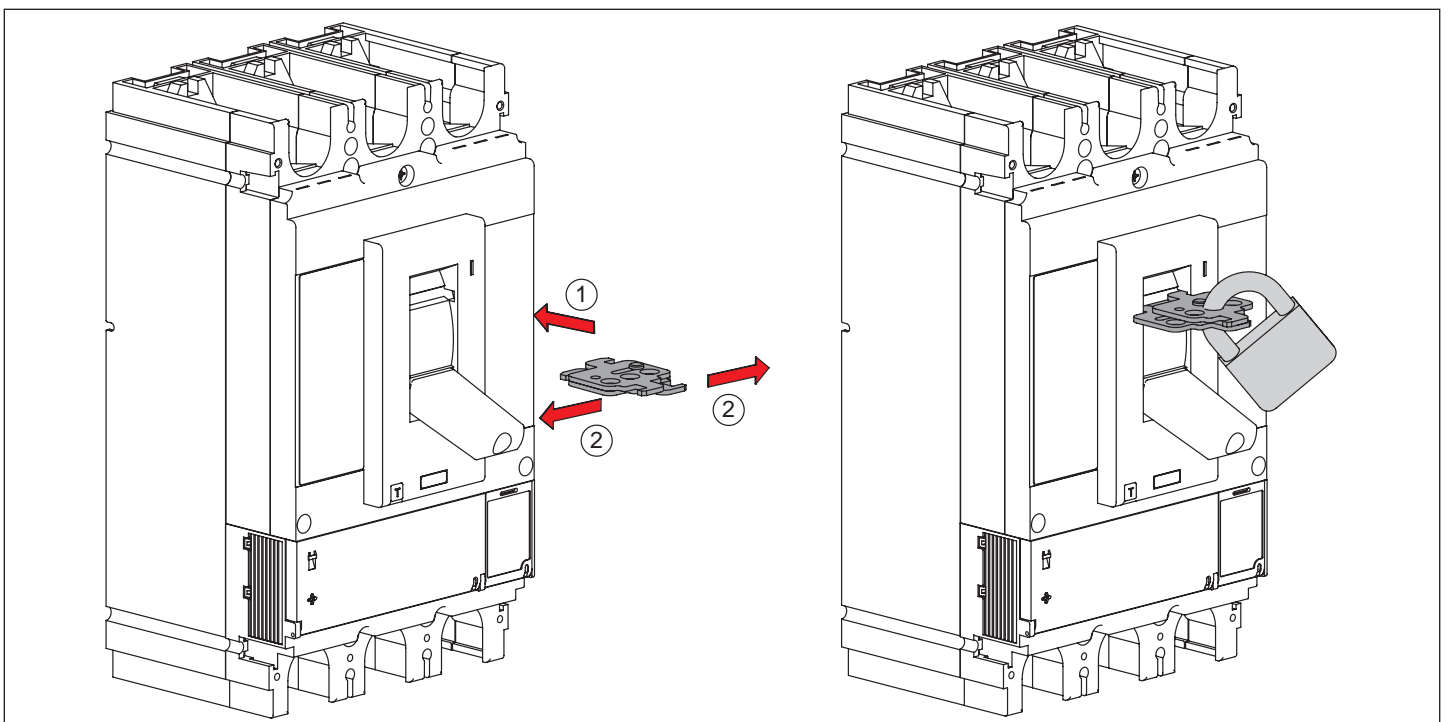


Рисунок 13 – Установка устройства блокировки положения (отключено)

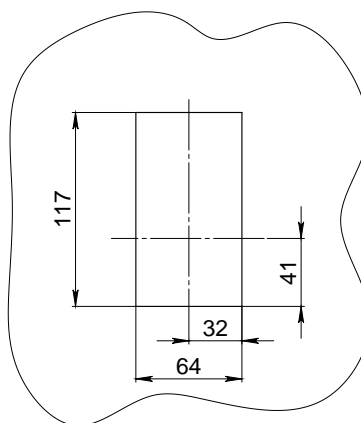
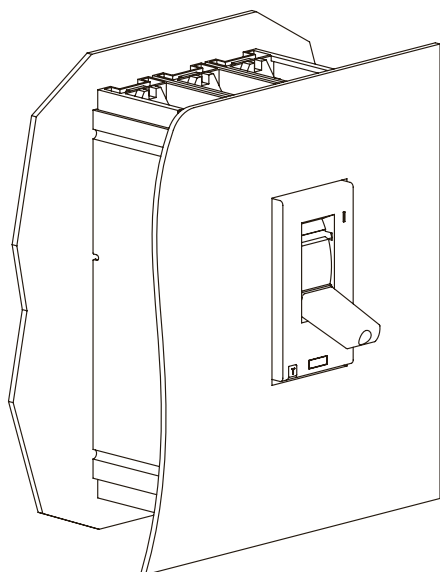
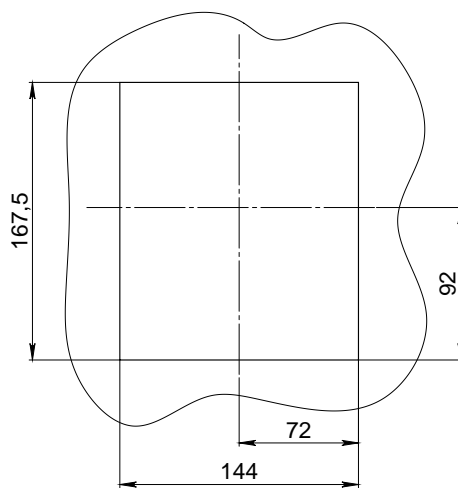
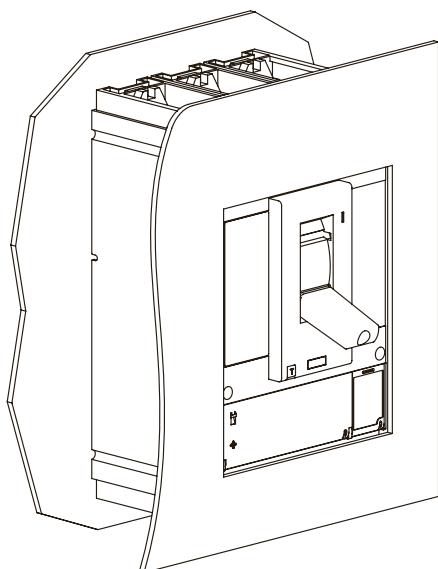
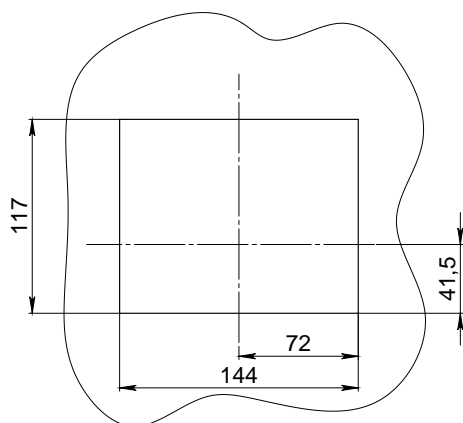
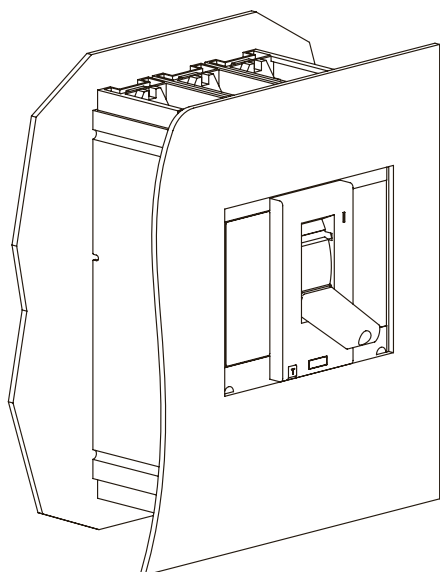


Рисунок 14 – Разметка для сверления шкафа