

## Выключатели автоматические YON MD400, MD630

### Инструкция по монтажу



Комплект монтажных частей

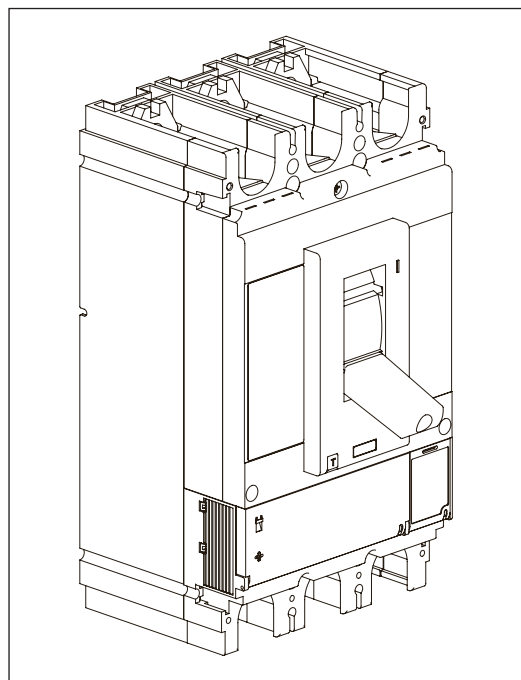


Рисунок 1 – Внешний вид

| Наименование                                    | Количество | Изображение | Расцепитель |    |
|---|------------|-------------|-------------|----|
|   |            |             | MR          | TM |
| Винт М5х90                                      | 4 шт.      |             | +           | +  |
| Винт ST 4,8х16                                  | 1 шт.      |             | +           | +  |
| Гайка ГОСТ ISO 4032 – М5                        | 4 шт.      |             | +           | +  |
| Шайба А.5 ГОСТ 11371                            | 4 шт.      |             | +           | +  |
| Шайба 5 65Г ГОСТ 6402                           | 4 шт.      |             | +           | +  |
| Болт М10х28 ГОСТ 7798                           | 6 шт.      |             | +           | +  |
| Пружина тарельчатая DSC 28x10,2x1,5 WR DIN 2093 | 6 шт.      |             | +           | +  |
| Перегородка межполюсная                         | 4 шт.      |             | +           | +  |
| Наконечник                                      | 1 шт.      |             | +           | +  |
| Плата батареи                                   | 1 шт.      |             | +           | -  |

**Выключатель должен находиться в положении автоматического отключения!**

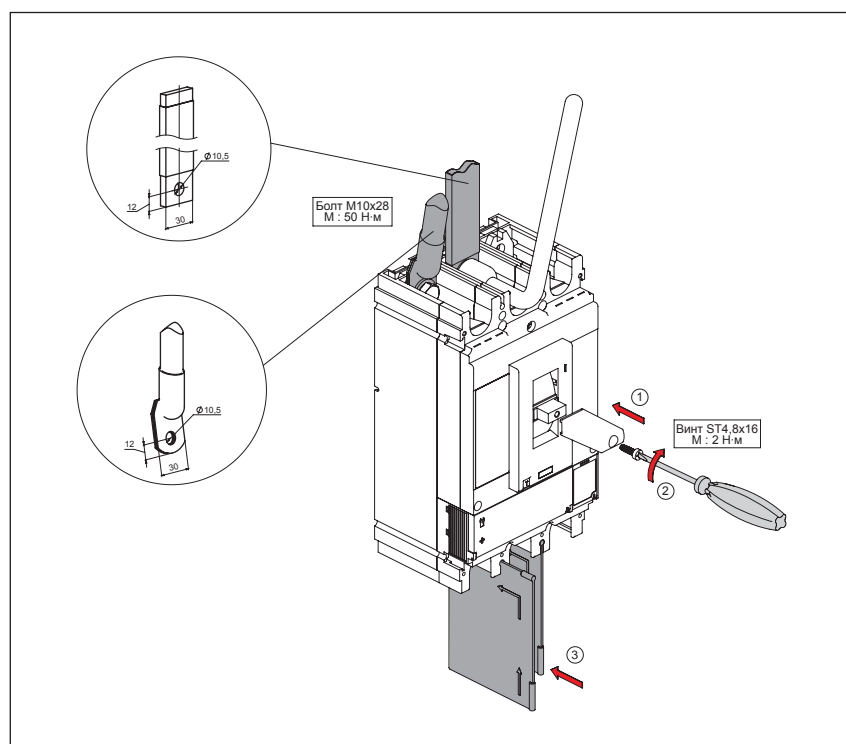


Рисунок 2 – Присоединение подводящих проводников и их размеры. Установка межполюсных перегородок. Установка наконечника

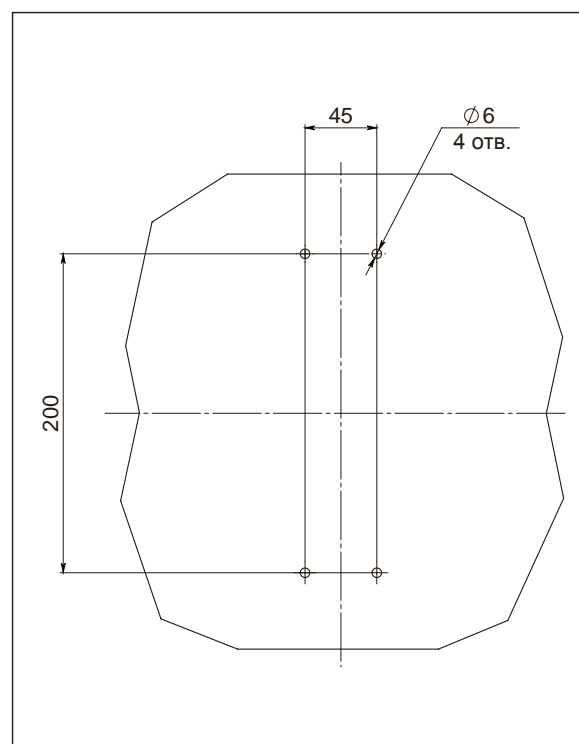


Рисунок 3 – Размеры для крепления выключателя на панели

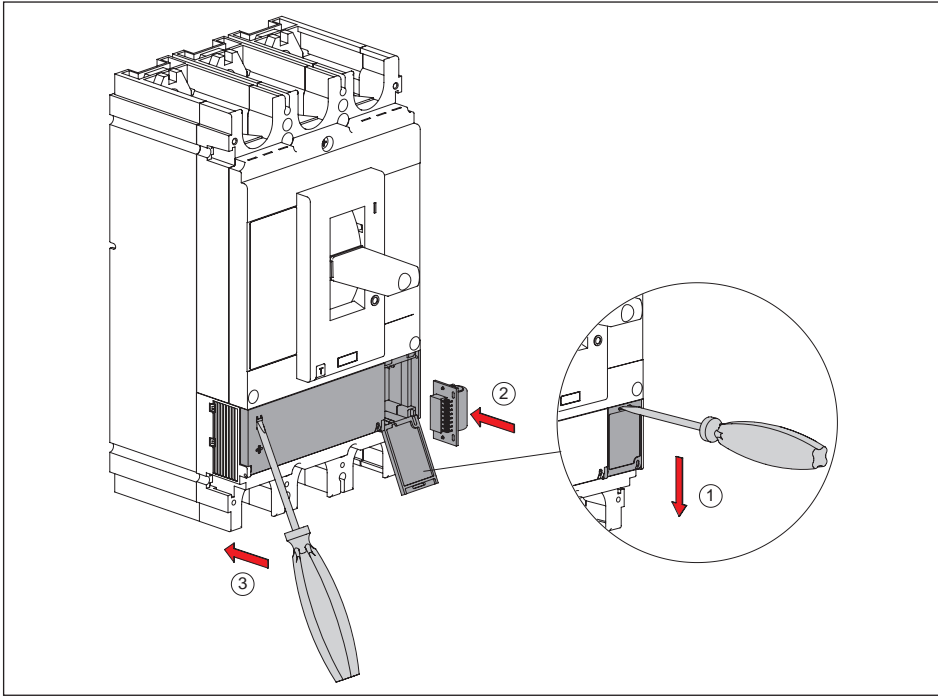


Рисунок 4 – Подготовка к регулировке максимального расцепителя тока. Установка платы батареи

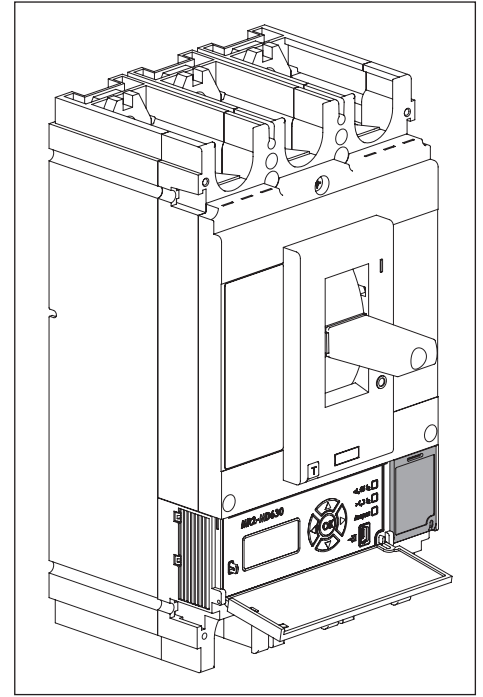


Рисунок 5 – Регулировка микропроцессорного расцепителя

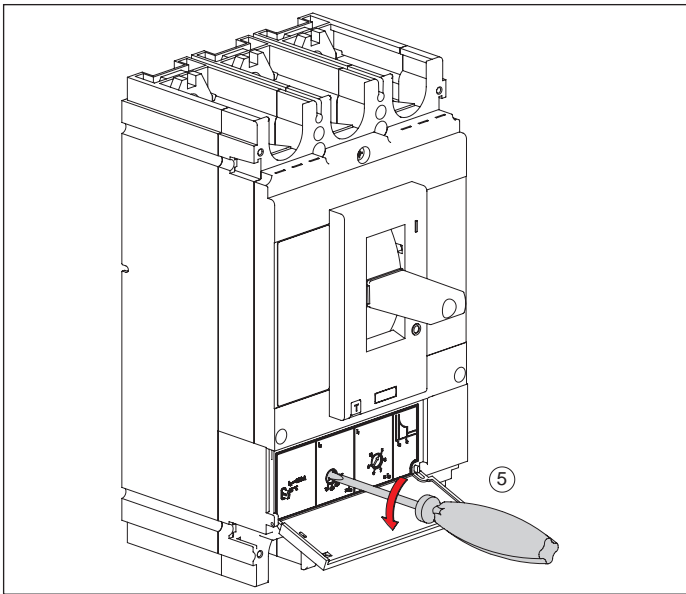


Рисунок 6 – Регулировка термомангнитного расцепителя

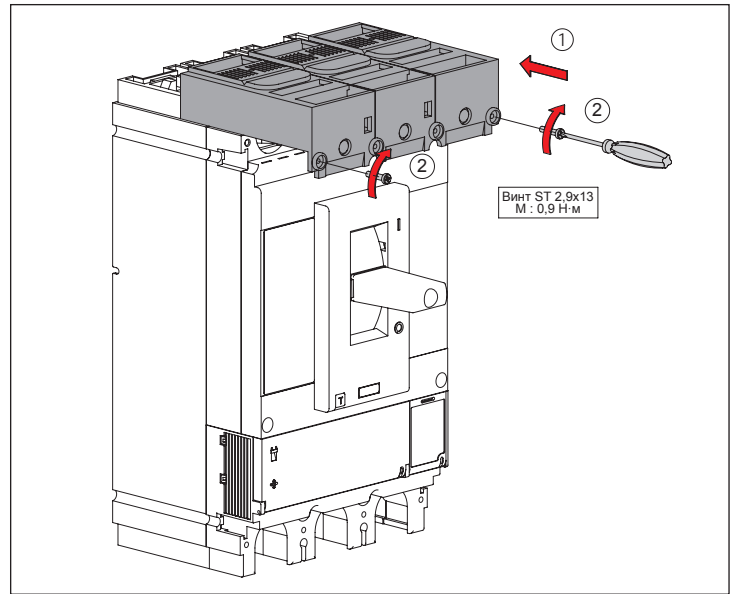


Рисунок 7 – Установка клеммных крышек

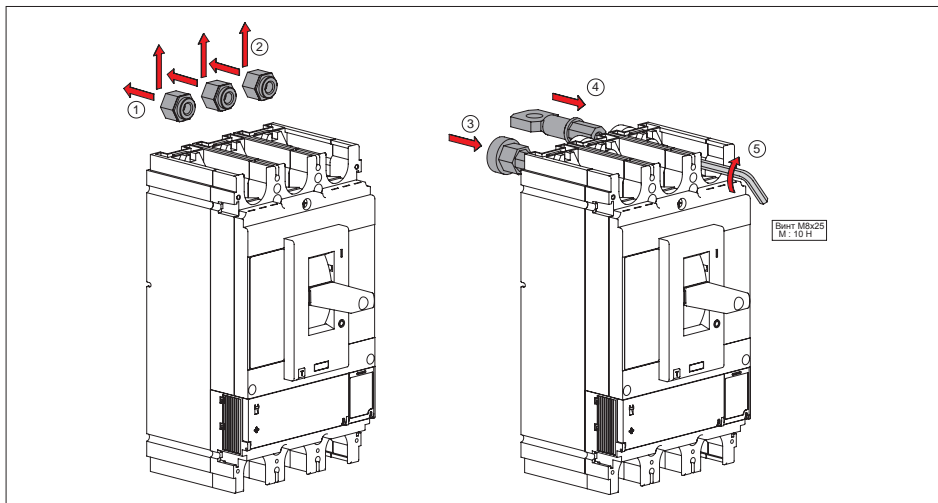


Рисунок 8 – Установка выводов для заднего присоединения

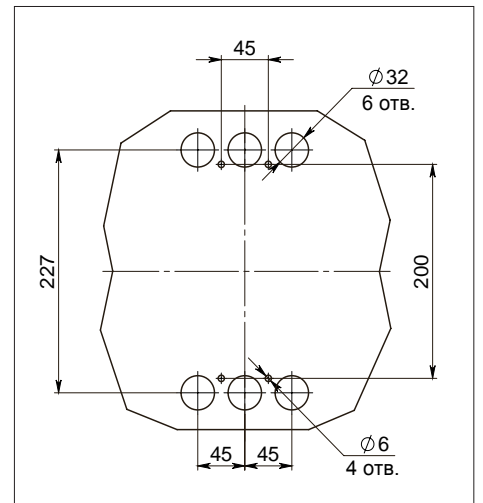


Рисунок 9 – Размеры для крепления выключателя заднего присоединения на панели

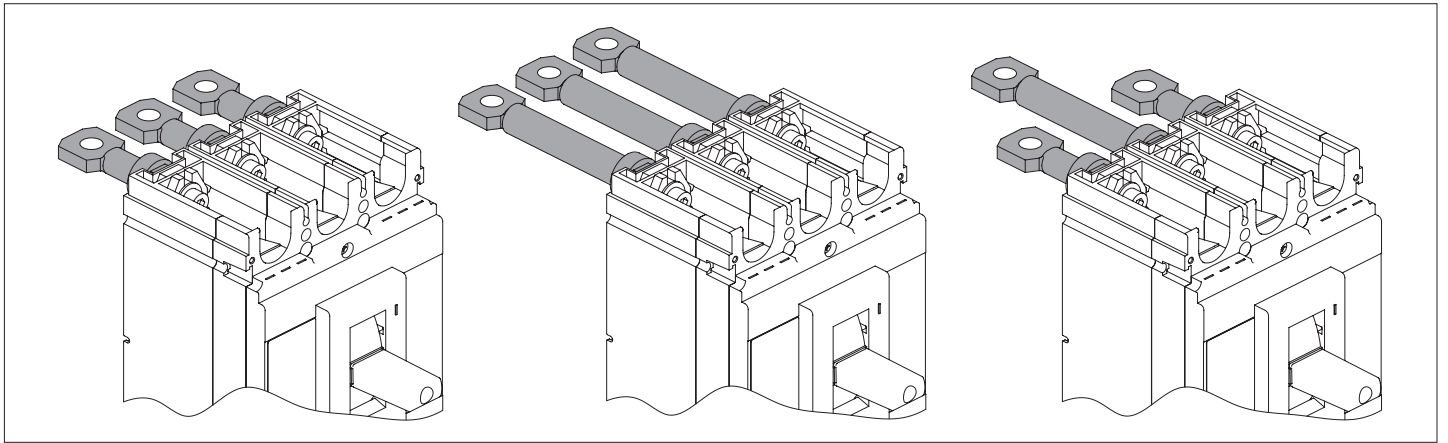


Рисунок 10 – Варианты установки выводов для заднего присоединения

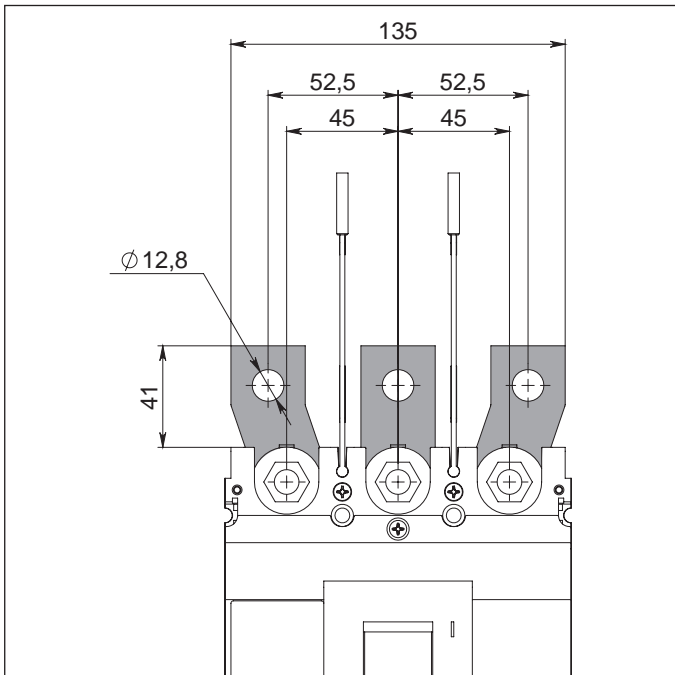


Рисунок 11 – Выключатель с короткими расширителями полюсов

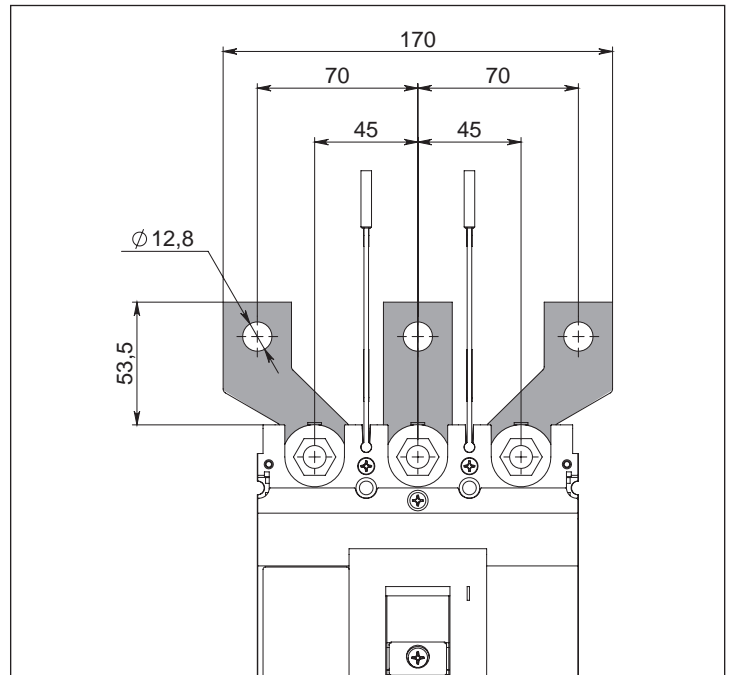


Рисунок 12 – Выключатель с длинными расширителями полюсов

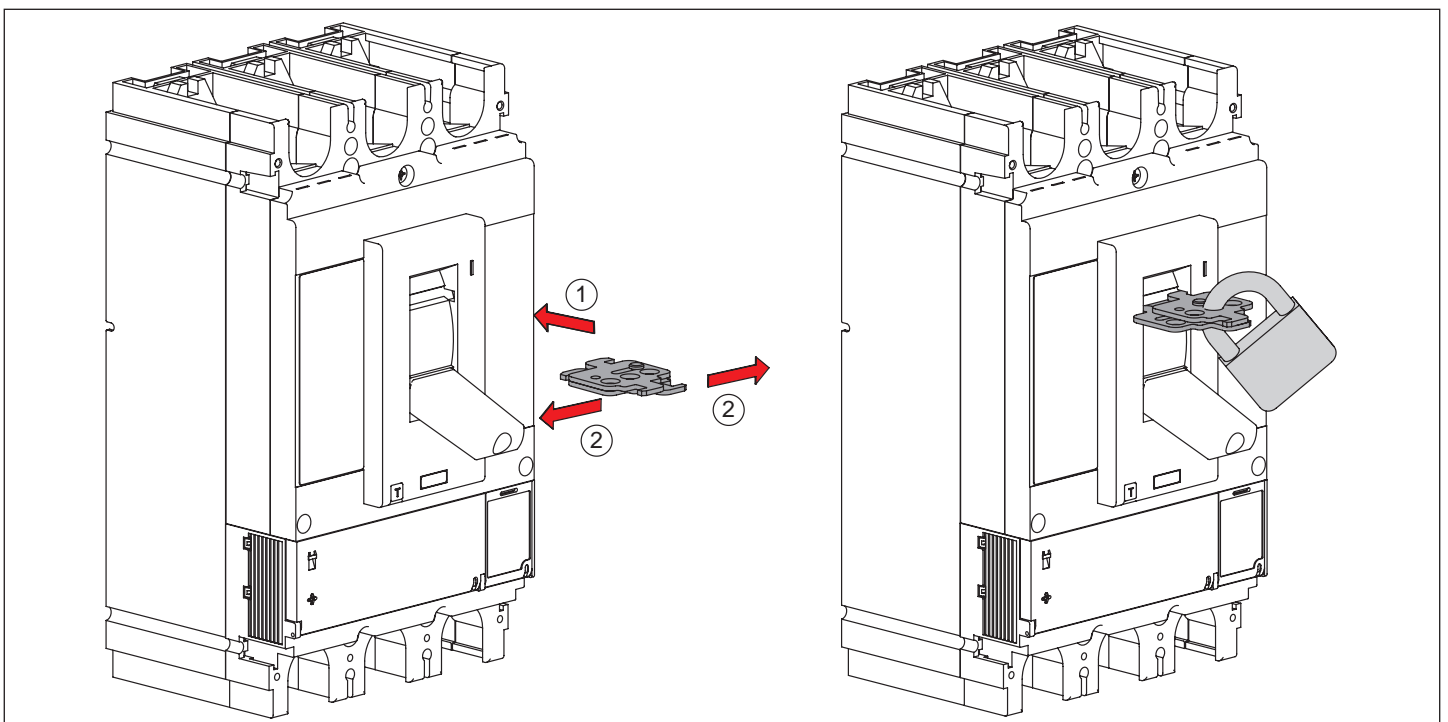


Рисунок 13 – Установка устройства блокировки положения (отключено)

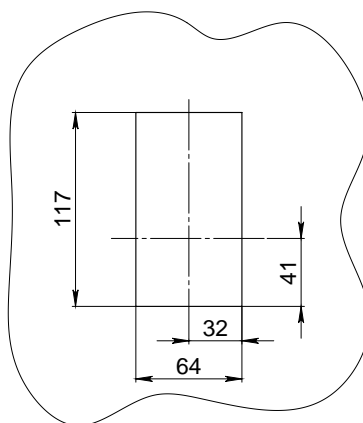
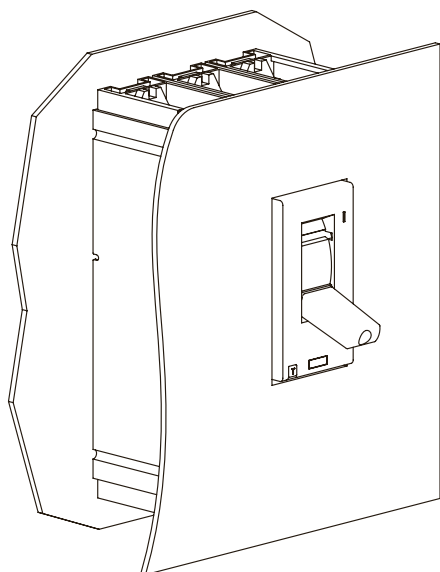
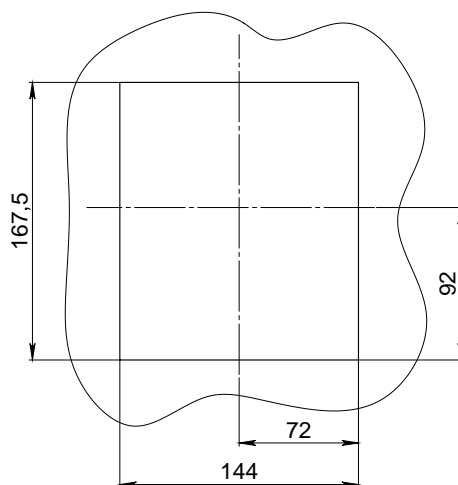
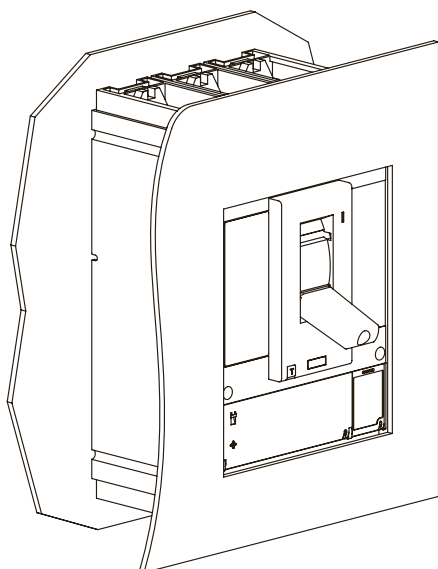
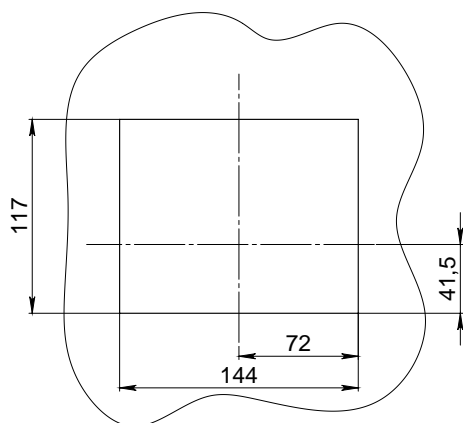
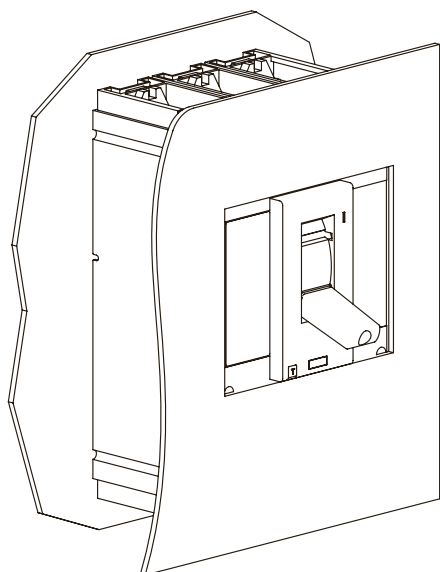


Рисунок 14 – Разметка для сверления шкафа