

**ВЫКЛЮЧАТЕЛИ
АВТОМАТИЧЕСКИЕ ТИПА
OptiDin BM63**

1 НАЗНАЧЕНИЕ

1.1 Настоящее руководство по эксплуатации предназначено для ознакомления с техническими данными, устройством, правилами эксплуатации, хранения выключателя автоматического модульного типа OptiDim VM63 (далее выключатели).

1.2 Выключатели предназначены для применения в электрических цепях напряжением до 400 В переменного тока частоты 50 Гц, их защиты при перегрузках и коротких замыканиях, проведения тока в нормальном режиме и оперативных включений и отключений указанных цепей (до 30 раз в сутки).

1.3 Климатическое исполнение выключателей УХЛ3 ГОСТ 15150.

1.4 Выключатели пригодны для эксплуатации в условиях, нормированных для климатического исполнения У2.

1.5 Выключатели соответствуют требованиям ГОСТ IEC 60898-1 (бытового назначения переменного тока), ТР ТС 004/2011, ТР ЕАЭС 037/2016.

1.6 Структура условного обозначения при заказе и в документации других изделий приведена в приложении А.

2 ТЕХНИЧЕСКИЕ ХАРАКТЕРИСТИКИ

2.1 Основные характеристики выключателей приведены в таблице 1.

Таблица 1- Основные характеристики выключателей

Наименование параметра		Значение
Число полюсов		1, 2, 3, 4
Наличие защиты от сверхтоков		во всех полюсах
Номинальное рабочее напряжение в цепи переменного тока частоты 50 Гц, В	однополюсные	230/400
	двухполюсные	230
	трехполюсные, четырехполюсные	400
	Минимальное рабочее напряжение, В	24
Номинальный рабочий ток в цепи переменного тока, А		6; 10; 16; 20; 25; 32; 40; 50; 63
Тип защитной характеристики		B, C
Номинальная предельная наибольшая отключающая способность I _{ср} , А		4500
Общая износостойкость выключателей, циклов		10000
Коммутационная износостойкость, циклов		5000
Степень защиты по ГОСТ 14254		IP20
Сечение провода, присоединяемого к выводным зажимам, мм ²		1÷25
Климатическое исполнение и категория размещения по ГОСТ 15150		УХЛ3
Режим эксплуатации		продолжительный

2.2 Защитные характеристики выключателей бытового назначения при контрольной температуре 30°C климатического исполнения УХЛ3 приведены в таблице 2.

Таблица 2 – Время-токовые рабочие характеристики переменного тока

Тип защитной характеристики	Испытательный ток	Начальное состояние	Пределы времени расцепления или нерасцепления	Требуемые результаты
B, C	1,13 I _n	Холодное	t ≥ 1 ч	Без расцепления
	1,45 I _n	Немедленно после испытания на номинальный ток 1,13 I _n	t < 1 ч	Расцепление
B, C	2,55 I _n	Холодное	1 с < t ≤ 60 с (при I _n ≤ 32А) 1 с < t ≤ 120 с (при I _n > 32А)	Расцепление
B	3 I _n	Холодное	в течении 0,1 с	Без расцепления
C	5 I _n			
B	5 I _n	Холодное	в течении 0,1 с	Расцепление
C	10 I _n			

Примечания
1 Термин «холодное» означает состояние без предварительного пропускания тока при контрольной температуре калибровки.
2 Условные токи нерасцепления 1,13 I_n и расцепления 1,45 I_n проверяются при пропускании тока через все полюса выключателя, соединенные последовательно, начиная с холодного состояния.

2.3 Время-токовые характеристики выключателей приведены в приложении Б.

2.4 Способ монтажа - панельно-щитового типа для установки в распределительных щитах, групповых щитах (квартирных и этажных) со степенью защиты не ниже IP30 по ГОСТ 14254 на стандартных 35 мм рейках.

2.5 Габаритные, установочные, присоединительные размеры и массы выключателей приведены в приложении В, принципиальные электрические схемы выключателей приведены в приложении Г.

2.6 Потери мощности на полюс выключателя не превышают указанных в таблице 3.

2.7 Зависимость номинальных рабочих токов расцепителей перегрузки от температуры окружающего воздуха приведена в приложении Д.

Таблица 3.

Ряд номинальных токов I _n , А	Потребляемая мощность на полюс, В·А
6, 10	3,0
16	3,5
20, 25	4,5
32	6,0
40	7,5
50	9,0
63	13,0

2.8 Номинальное импульсное выдерживаемое напряжение (U_{imp}) – 4 кВ.

3 УСТРОЙСТВО И РАБОТА ВЫКЛЮЧАТЕЛЯ

3.1 Выключатель состоит из следующих основных узлов: оболочки, механизма свободного расцепления, контактной системы, дугогасительного устройства, электромагнитного и теплового максимальных расцепителей тока, выводных зажимов для присоединения внешних проводников главной цепи выключателя.

Контактная система состоит из подвижных и неподвижных контактов, напайки которых выполнены из металлокерамики на основе серебра.

Механизм свободного расцепления – ручной привод независимого действия, обеспечивающий замыкание и размыкание главных контактов.

3.2 Коммутационное положение выключателя указывается положением его ручки и состоянием цветов индикатора:

- включенное положение - знаком «I» – индикатор красного цвета;
- отключенное положение - знаком «O» – индикатор зеленого цвета.

После автоматического отключения ручка занимает отключенное положение, указанное знаком «O».

3.3 Максимальные расцепители тока выключателя изготавливаются с нерегулируемыми в условиях эксплуатации уставками по току срабатывания.

3.4 Конструкция выводных зажимов для присоединения внешних проводников главной цепи обеспечивает возможность присоединения медных и алюминиевых проводников сечением от 1 до 25 мм², соединительной шины типа PIN (штырь) или FORK (вилка). Выводные зажимы выключателя допускают присоединение медных гибких (многожильных) проводников сечением от 1 до 10 мм² и медных жестких (многожильных или одножильных) проводников сечением от 1 до 16 мм² без подготовки токоведущей жилы проводника.

Выводные зажимы выключателя допускают присоединение медных гибких многожильных проводников сечением 25 мм² с подготовкой жилы проводника в соответствии с приложением Е.

Выводные зажимы выключателя допускают присоединение алюминиевых одножильных и многожильных проводников сечением от 1 до 10 мм² без подготовки токоведущей жилы проводника.

Выводные зажимы выключателя допускают присоединение алюминиевых гибких и жестких проводников сечениями 16 и 25 мм² с подготовкой жилы проводника в соответствии с приложением Е.

Крутящий момент затяжки винтов крепления внешних проводников – (2±0,2) Н·м.

4 УКАЗАНИЕ МЕР БЕЗОПАСНОСТИ

4.1 Установка, присоединение проводников и осмотр выключателей производится при снятом напряжении.

4.2 Монтаж, подключение и эксплуатация выключателей производится в соответствии с документом «Правила технической эксплуатации электроустановок потребителей».

4.3 Возможность использования выключателей в условиях, отличных от указанных в разделе 7 и мероприятия, которые должны выполняться при их эксплуатации в этих условиях, должны согласовываться с изготовителем.

5 УСЛОВИЯ МОНТАЖА

5.1 Выключатели устанавливаются в помещениях, не содержащих взрывоопасные или разъедающие металл и изоляцию газы и пары, то-

копроводящую или взрывоопасную пыль, а также в местах, защищённых от попадания брызг воды, капель масла и дополнительного нагрева от посторонних источников лучистой энергии.

Место установки выключателей должно быть защищено от попадания масла, эмульсии, воды и т.п. и непосредственного воздействия солнечной радиации.

Минимальные расстояния от выключателей до металлических частей распределительного устройства указаны в приложении Ж.

В приложении Г приведены принципиальные электрические схемы выключателей, в соответствии с которыми осуществляются электрические соединения при монтаже.

Напряжение от источника питания подводится к выводам 1, 3, 5, 7, допустимо подводить напряжение от источника питания к выводам 2, 4, 6, 8.

Монтаж выключателей производится при отсутствии напряжения в главной цепи.

5.2 Присоединение внешних проводников к выводным зажимам выключателя необходимо выполнить так, чтобы не создавались механические напряжения в конструкции выключателя.

6 ТЕХНИЧЕСКОЕ ОБСЛУЖИВАНИЕ

6.1 Выключатели рассчитаны для работы без ремонта и смены каких-либо частей.

Выключатели в условиях эксплуатации неремонтопригодны. При неисправности подлежат замене

Выключатели надо содержать в чистоте, чтобы на них не попадали вода, масло, эмульсии и т.п.

При нормальных условиях эксплуатации необходимо проводить осмотр выключателей один раз в год.

При осмотре производится:

- удаление пыли и грязи;
- проверка надежности крепления выключателей к DIN-рейке;
- проверка затяжки винтов крепления внешних проводников;
- включение и отключение выключателей без нагрузки;
- проверка работоспособности выключателей в составе аппаратуры при проверке ее на функционирование при рабочих режимах.

6.2 При отключении выключателя при коротких замыканиях повторное включение производится после устранения причин, вызвавших короткое замыкание.

После каждого отключения тока короткого замыкания рекомендуется произвести два-три раза операцию «включение – отключение» без тока.

7 УСЛОВИЯ ЭКСПЛУАТАЦИИ

7.1 Диапазон рабочих температур минус 70°С ... плюс 60°С. Относительная влажность 98% при плюс 25°С.

7.2 Высота монтажной площадки над уровнем моря не более 2000 м.

7.3 Степень загрязнения среды – 2 по ГОСТ IEC 60947-1.

7.4 Механические воздействующие факторы выключателей климатического исполнения УХЛ3 для групп М3 и М25 по ГОСТ 30631.

7.5 Тип атмосферы – II по ГОСТ 15150.

7.6 Рабочее положение выключателей в пространстве на вертикальной плоскости выводами 1, 3, 5, 7 вверх.

Выключатели допускают повороты в плоскости установки до 90° в любую сторону.

7.7 Срок службы выключателей не менее 15 лет.

8 ТРАНСПОРТИРОВАНИЕ И ХРАНЕНИЕ

8.1 Транспортирование выключателей в части воздействия механических факторов осуществляется по группе С ГОСТ 23216, климатических факторов по группе 5 ГОСТ 15150.

8.2 Транспортирование упакованных выключателей должно исключить возможность непосредственного воздействия на них атмосферных осадков и агрессивных сред.

8.3 Хранение выключателей в части воздействия климатических факторов по группе 2(С) ГОСТ 15150.

8.4 Хранение выключателей осуществляется в упаковке изготовителя в помещениях с естественной вентиляцией при температуре окружающей среды от минус 65°С до плюс 50°С. Относительная влажность 75% при плюс 15°С.

8.5 Допустимые сроки сохраняемости 2 года.

9 СВЕДЕНИЯ ОБ УТИЛИЗАЦИИ

Выключатель после окончания срока службы подлежит разборке и передаче организациям, которые перерабатывают черные и цветные металлы.

Опасных для здоровья людей и окружающей среды веществ и металлов в конструкции выключателя нет.

10 СВЕДЕНИЯ О РЕАЛИЗАЦИИ

Выключатели не имеют ограничений по реализации.



АО «КЭАЗ»



Россия, 305000, Курск, ул. Луначарского, 8

ПАСПОРТ

ВЫКЛЮЧАТЕЛИ АВТОМАТИЧЕСКИЕ МОДУЛЬНЫЕ ТИПА OptiDin VM63

Основные технические характеристики

Указаны на маркировке выключателя

Комплект поставки:

Выключатель (типоисполнение см. на маркировке) – количество в упаковке:

- Однополюсных – 12 шт.

- Двухполюсных – 6 шт.

- Трехполюсных – 4 шт.

- Четырехполюсных – 3 шт.

Руководство по эксплуатации совмещенное с паспортом – 1 шт.

Упаковка – 1 шт.

Гарантийные обязательства

Изготовитель гарантирует соответствие характеристик выключателя при соблюдении потребителем условий транспортирования, хранения, монтажа и эксплуатации.

Гарантийный срок устанавливается 5 лет со дня продажи выключателя потребителю, но не более 6 лет с момента изготовления.

Приложение А

Структура условного обозначения выключателей

OptiDin VM63	–	X	X	XX	–	4,5	–	УХЛ3
1		2	3	4		5		6

1 – серия выключателя;

2 – число полюсов;

3 – обозначение типа защитной характеристики: В; С;

4 – значение номинального тока максимального расцепителя;

5 – значение отключающей способности, 4,5 кА;

6 – обозначение климатического исполнения и категории размещения по ГОСТ 15150: УХЛ3.

Приложение Б (справочное)
Время-токовые характеристики выключателя OptiDin VM63 при одновременной нагрузке полюсов с холодного состояния

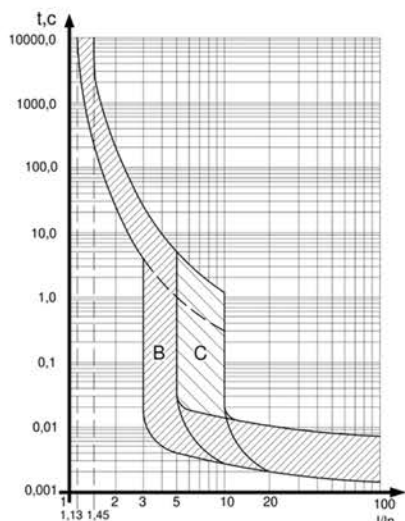


Рисунок Б.1 - Защитные характеристики В, С в цепи переменного тока при контрольной температуре плюс 30°C

Приложение В
Габаритные, установочные, присоединительные размеры и масса выключателей

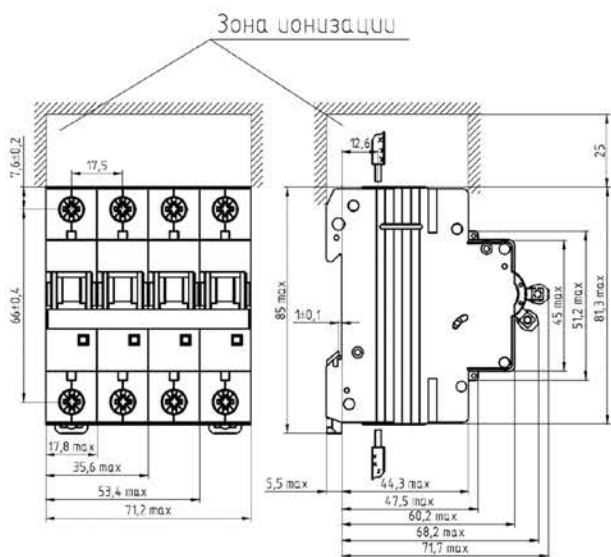
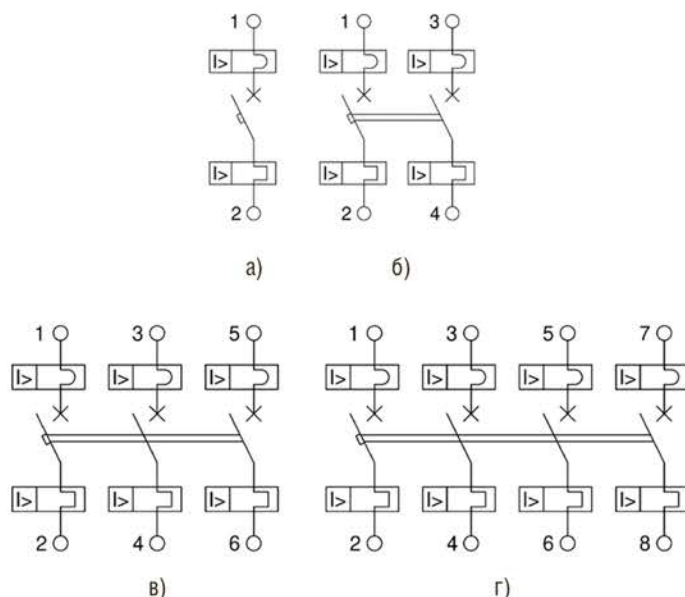


Рисунок В.1 – Габаритные и установочные размеры выключателей

Таблица В.1 – Масса выключателя

Исполнение выключателя	Масса, кг, не более
Однополюсного	0,125
Двухполюсного	0,255
Трехполюсного	0,380
Четырехполюсного	0,5

Приложение Г
Принципиальные электрические схемы выключателей



а) однополюсного; б) двухполюсного; в) трехполюсного; г) четырехполюсного.

Рисунок Г.1 - Принципиальные электрические схемы выключателей

Приложение Д
Зависимость номинального рабочего тока выключателей от температуры окружающего воздуха.

Контрольная температура 30°C

Таблица Д.1

In, A	Температура окружающей среды, °C															
	-70	-60	-50	-40	-30	-20	-10	0	10	20	30	40	45	50	55	60
6	8,4	8,16	7,9	7,7	7,44	7,2	7	6,7	6,5	6,24	6	5,8	5,64	5,6	5,4	5,3
10	14	13,6	13,2	12,8	12,4	12	11,6	11,2	10,8	10,4	10	9,6	9,4	9,3	9	8,9
16	22,4	21,8	21,1	20,5	19,8	19,2	18,6	17,9	17,3	16,6	16	15,4	15	15	14	14
20	28	27,2	26,4	25,6	24,8	24	23,2	22,4	21,6	20,8	20	19,2	18,8	19	18	18
25	35	34	33	32	31	30	29	28	27	26	25	24	23,5	23	23	22
32	44,8	43,5	42,2	41	39,7	38,4	37,1	35,8	34,6	33,3	32	30,7	30,1	30	29	28
40	56	54,4	52,8	51,2	49,6	48	46,4	44,8	43,2	41,6	40	38,4	37,6	37	36	35
50	70	68	66	64	62	60	58	56	54	52	50	48	47	46	45	44
63	88,2	85,7	83,2	80,6	78,1	75,6	73,1	70,6	68	65,5	63	60,5	59,2	58	57	56

Приложение Е
Форма и размеры проводника, подготовленного для присоединения к выключателю

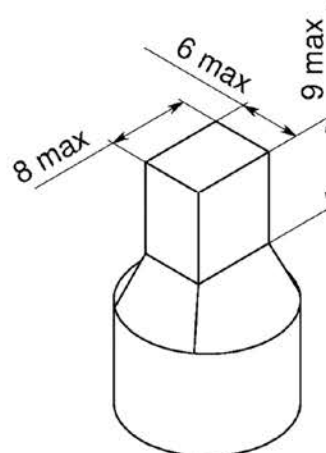


Рисунок Е.1 – Форма и размеры проводника, подготовленного для присоединения к выключателю

Приложение Ж
Минимально допустимые расстояния от выключателей
до металлических частей

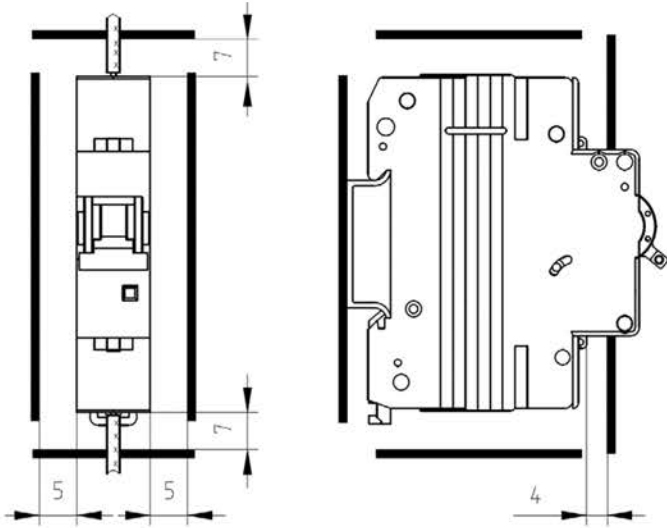


Рисунок Ж.1 – Минимально допустимые расстояния от выключателя до металлических частей распределительного устройства

Гибкие проводники должны быть изолированы на длине не менее 20 мм от выключателя.

СВИДЕТЕЛЬСТВО О ПРИЕМКЕ

Выключатель соответствует требованиям ГОСТ IEC 60898-1 (бытового назначения переменного тока), ТР ТС 004/2011, ТР ЕАЭС 037/2016 и признан годным к эксплуатации.

Дата изготовления маркируется на упаковке выключателей.

Технический контроль произведен _____

Дата продажи _____

Печать магазина _____