



## Электроустановочные изделия серии «Лизетта» (арт. В1-200-XXX, В1-201-XXX, В1-202-XXX, В1-203-XXX)

### Инструкция по монтажу и эксплуатации

Внимание! Перед установкой и эксплуатацией электроустановочного изделия внимательно ознакомьтесь с инструкцией.

#### 1. Назначение и область применения

Выключатели серии «Лизетта», для бытовых и аналогичных стационарных электрических установок переменного тока при внутренней и наружной установке в жилых, общественных и промышленных помещениях.

#### 2. Основные технические характеристики

Параметры	Значение
Номинальное напряжение, В	250
Степень защиты от пыли и влаги	IP 20
Номинальный ток, А	10
Частота тока, Гц	50
Контактные зажимы	Безвинтовые контактные зажимы
Диапазон рабочих температур, °С	От 0 до +35
Климатическое исполнение	УХЛ4
Монтаж	Накладной (внешний, открытый) под скрытую и/или открытую проводку
Гарантийный срок	12 месяцев



#### 3. Схемы подключения



Рис.1 В1-2

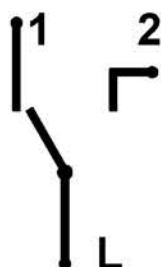
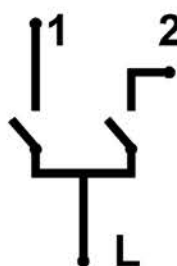


Рис.2 E



ис.3 В1-2

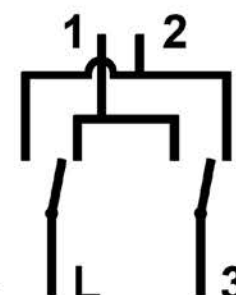
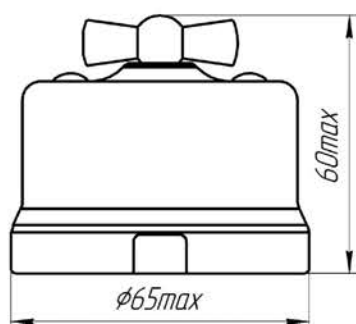


Рис.4. В1-203-

#### 4. Габаритные размеры



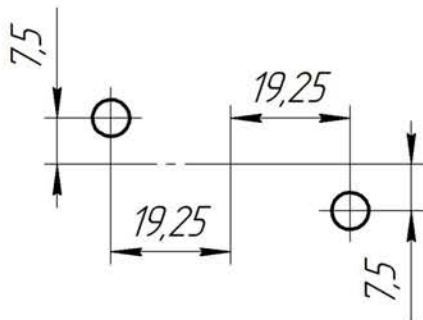
## 5. Указания по безопасности

Внимание! Все работы производить при выключенном электричестве. Не разбирать под напряжением. Ограничьте доступ детей к устройству. Не используйте устройство с видимыми повреждениями. Не превышайте допустимую мощность (2200Вт). Используйте устройство в температурных условиях, заявленных в технических характеристиках. Все работы по установке и техническому обслуживанию должны проводиться только квалифицированным специалистом.

## 6. Указания по монтажу

### 6.1. Скрытая (внутренняя) проводка

6.1.1. Определить и отметить центр местоположения выключателя на стене. Разметить места под крепежные саморезы по схеме от центра местоположения выключателя.



6.1.2. Обрезать проводники провода и очистить свободные концы проводников от изоляции на 10 мм

6.1.3. Если в проводке используются многожильные провода их концы необходимо опрессовать или залудить. Невыполнение этого требования повышает вероятность возникновения неплотного контакта, что может стать причиной пожара.

6.1.4. Отвинтить два крепежных винта.

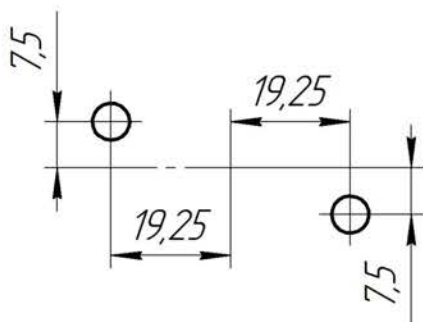
6.1.5. Присоединить проводники подводимого провода к соответствующим контактам выключателя .

6.1.6. Вставить крепежные саморезы (в комплекте не идут) в соответствующие отверстия на механизме выключателя и закрепить его на стене.

6.1.7. Установить корпус выключателя и закрепить его при помощи крепежных винтов.

### 6.2. Открытая (наружная) проводка

6.2.1. Определить и отметить центр местоположения выключателя на стене. Разметить места под крепежные саморезы по схеме от центра местоположения выключателя.



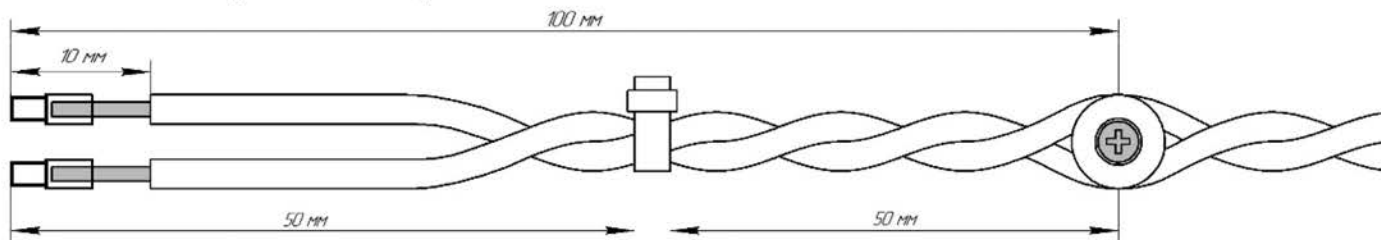
6.2.2. Привинтить к стене изолятор, на который планируется крепить провод, на расстоянии 80 мм от центра местоположения выключателя.

6.2.3. Закрепить провод на изоляторе (свободный конец провода должен составлять не менее 100 мм).

6.2.4. Отступив 50 мм от изолятора в сторону выключателя обжать подводимый провод хомутом.

6.2.5. Обрезать проводники провода на расстоянии 50 мм от хомута. Очистить свободные концы проводников от изоляции на величину 10 мм.

6.2.6. Если в проводке используются многожильные провода их концы необходимо опрессовать или залудить. Невыполнение этого требования повышает вероятность возникновения неплотного контакта, что может стать причиной пожара.



6.2.7. Присоединить проводники подводимого провода к соответствующим контактам выключателя.

6.2.8. Установить основание выключателя таким образом, чтобы хомутная стяжка, закрепленная на проводе, оказалась внутри него.

6.2.9. Вставить крепежные саморезы (в комплекте не идут) в соответствующие отверстия на механизме выключателя и закрепить его на стене.

6.2.10. Установить корпус выключателя и закрепить его при помощи крепежных винтов.

## 7. Гарантийные обязательства

7.1. Гарантийный срок эксплуатации изделия составляет 12 месяцев со дня продажи через розничную сеть при условии соблюдения потребителем правил установки, эксплуатации, транспортировки и хранения.

7.2. В случае обнаружения скрытых дефектов (заводской брак) в период гарантийных обязательств необходимо обращаться по месту приобретения изделия.

7.3. Неправильное хранение и эксплуатация изделия лишает права на гарантийное обслуживание.

## 8. Гарантийные талон



Изделие соответствует требованиям ТР ТС 004/2011 «О безопасности низковольтного оборудования».

Штамп магазина \_\_\_\_\_

Дата продажи \_\_\_\_\_

**BIRONI**

Гарантийные обязательства выполняются продавцом при предъявлении покупателем данной инструкции с отметкой о дате продажи, модели и штампом торгующей организации