

Руководство по эксплуатации
ГЖИК.641353.065РЭ
(совмещенное с паспортом)

[Перейти к продукции](#)



**ВЫКЛЮЧАТЕЛИ
АВТОМАТИЧЕСКИЕ**
OptiMat E100



1 НАЗНАЧЕНИЕ

Настоящее руководство по эксплуатации предназначено для ознакомления с техническими данными, устройством, правилами эксплуатации, хранения и заказа трехполюсных автоматических выключателей типа OptiMat E100 (далее выключатели).

Выключатели предназначены для поставок на внутренний рынок, экспорт, а также для поставок на АЭС и для собственных нужд РЖД, для проведения тока в нормальном режиме и отключения тока при коротких замыканиях, перегрузках, а также до 30 оперативных включений и отключений электрических цепей в сутки и рассчитаны для эксплуатации в электроустановках на номинальное напряжение до 690 В переменного тока частотой 50, 60 Гц с рабочими токами от 16 до 100 А. Выключатели с приёмкой Российского морского регистра судоходства (далее РС) и приёмкой Российского Речного Регистра (далее РРР) предназначены для применения в судовом электрооборудовании.

Выключатели, а также аксессуары к ним, изготавливаются по ТУ3422-055-05758109-2012, дополнению ТУ3422-055-05758109-2012Д (для выключателей с приёмкой РС) и соответствуют ТР ТС 004/2011, ГОСТ Р 50030.2.

Структура условного обозначения выключателя

OptiMat E100X₁X₂X₃X₄-X₅...-X₆...

OptiMat E - обозначение серии выключателя.

100 – обозначение номинального тока выключателя.

X₁ – условное обозначение предельной коммутационной способности:

L – низкая,

N – стандартная,

H – высокая.

X₂X₃X₄ – значение номинального тока расце-

пителей (перед двухзначным числом ставится 0).

X₅... - обозначение климатического исполнения и категории размещения:

УХЛЗ;

ОМ4 (для выключателей с приёмкой РС).

X₆... - вид приёмки, условия поставки:

РЕГ – приёмка РС или РРР; Э – для поставок на экспорт; АЭС – для атомных электростанций;

RR – для Российских железных дорог; при

отсутствии – приёмка ОТК.

2 ТЕХНИЧЕСКИЕ ХАРАКТЕРИСТИКИ

2.1 Условия эксплуатации.

2.1.1 Рабочее положение выключателей в пространстве – любое, кроме положения под плоскостью закрепления.

2.1.2 Окружающая среда не должна содержать газы в концентрациях, нарушающих работу выключателя.

2.1.3 Непосредственное воздействие солнечной радиации должно отсутствовать.

2.1.4 Место установки выключателя должно быть защищено от попадания воды, масла, эмульсии и т.п.

2.1.5 Срок службы выключателей не менее 10 лет.

2.1.6 Условия эксплуатации для исполнения УХЛЗ:

- нормальные условия эксплуатации по ГОСТ IEC 60947-1;

- температура и влажность окружающего воздуха по ГОСТ 15150;

- степень загрязнения среды – 3 по ГОСТ IEC 60947-1;

- номинальные рабочие значения механических воздействующих факторов по ГОСТ 30631 для групп М3 и М25;

- температура окружающего воздуха от минус 60 до плюс 40 °С.

2.1.7 Значения климатических и механических факторов для выключателей с приёмкой РС указаны в таблице 1.

Таблица 1

Воздействующий фактор	Характеристика воздействующего фактора	Значение воздействующего фактора
Синусоидальная вибрация	Диапазон частот, Гц	2-13,2
	Амплитуда перемещений, мм	1
	Диапазон частот, Гц	13,2-80
	Амплитуда ускорений, g	0,7
Механический удар многократного действия	Пиковое ударное ускорение, g	5
	Длительность действия ударного ускорения, мс	2-20
	Частота ударов в минуту	40-80
Качка	Амплитуда качки, град	±22,5
	Период, с	7-9
Наклон длительный	Максимальный угол наклона, град	15
Повышенная температура среды	Рабочая, °С	45
	Предельная, °С	70
Пониженная температура среды	Рабочая, °С	- 10
	Предельная, °С	- 50
Повышенная влажность	Относительная влажность, %	75
	Температура, °С	45

2.1.8 Зависимость номинальных рабочих токов выключателей от температуры окружающей среды приведена на рисунках 1 и 2.

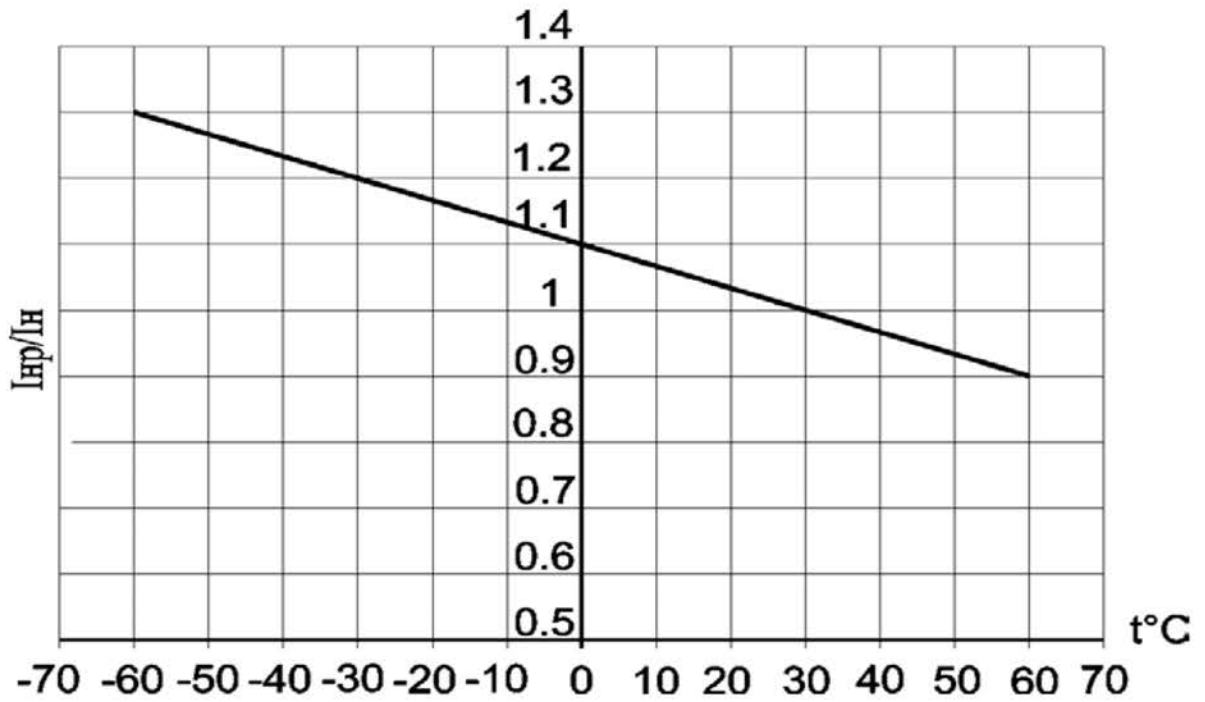


Рисунок 1 - Зависимость номинальных рабочих токов выключателей от температуры окружающей среды



Рисунок 2 - Зависимость номинальных рабочих токов выключателей с приёмкой РС от температуры окружающей среды

2.2 Главные цепи.

Номинальное рабочее напряжение (U_e), В – 690.

Минимальное рабочее напряжение, В - 24.

Номинальная частота, Гц – 50, 60.

Номинальные токи расцепителей (I_n) и токовые уставки приведены в таблице 2.

Таблица 2

Тип выключателя	Номинальные токи расцепителей (I_n), А	Токовые уставки максимальных расцепителей тока короткого замыкания, А
OptiMat E100	16	350
	20	400
	25	400
	32	400
	40	400
	50	500
	63	630
	80	800
100	1000	

Номинальное импульсное выдерживаемое напряжение (U_{imp}), кВ - 6.

Номинальная предельная наибольшая отключающая способность (I_{cu}) приведена в таблице 3.

Таблица 3

Рабочее напряжение U_e , В	Тип коммутационной способности		
	Низкая (L)	Стандартная (N)**	Высокая (H)*4
400 AC	15 кА*	20 кА***	35 кА
690 AC	5 кА	5 кА	10 кА

* Для выключателей на номинальные токи:

- 25 А - 8 кА;

- 16; 20 А - 6 кА.

** Для выключателей на номинальные токи 16...25 А – исполнение отсутствует.

*** Для выключателей на номинальный ток 32 А – 15 кА.

**4 Для выключателей на номинальные токи 16...32 А – исполнение отсутствует.*

Номинальная рабочая наибольшая отключающая способность выключателя $I_{cs} = 50\% I_{cu}$.

Степень защиты от воздействия окружающей среды и от соприкосновения с токоведущими частями:

- IP20 – оболочка выключателя,
- IP00 – выводы выключателя.

2.3 Износостойкость выключателя не менее, циклов включено-отключено (CO):

- общая - 10000, в том числе коммутационная - 1500.

Для выключателей с независимым или минимальным расцепителями напряжения обеспечивается 1000 срабатываний под воздействием независимого или минимального расцепителя в счет циклов механической износостойкости.

Износостойкость под действием максимальных расцепителей тока – 50 циклов CO.

2.4 Выключатели имеют тепловые и электромагнитные расцепители тока для защиты в зоне токов перегрузки и короткого замыкания.

2.4.1 Расцепители тока перегрузки при контрольной температуре 30 °С (45 °С для выключателей с приёмкой РС) при нагрузке всех полюсов имеют:

- условный ток нерасцепления - $1,05 I_n$;
- условный ток расцепления - $1,3 I_n$;
- условное время - 2 ч (1 ч для расцепителей до 63 А включительно).

Расцепители тока перегрузки при нагрузке каждого отдельного полюса током $2 I_n$ срабатывают за время 30-200 с.

2.4.2 Расцепители тока короткого замыкания при нагрузке любых двух полюсов:

- а) при 0,8 токовой уставки не вызывают раз-

мыкание выключателя в течение 0,2 с;

б) при 1,2 токовой уставки вызывают размыкание выключателя в течение 0,2 с.

2.4.3 Расцепители тока короткого замыкания при нагрузке каждого полюса отдельно током 1,3 токовой уставки вызывают размыкание выключателя в течение 0,2 с.

2.5 Время-токовые характеристики выключателей приведены на рисунке 3.

2.6 Выключатель допускает подвод питания как сверху, так и снизу. Подвод питания снизу не приводит к ухудшению характеристик выключателя.

2.7 Конструкция зажимов главных контактов выключателя допускает:

- для $I_n \leq 50$ А присоединение медных и алюминиевых проводов и кабелей минимальным сечением 2,5 мм² и максимальным 10 мм², жестких проводников – 2,5-16 мм²; момент затяжки винтов крепления внешних проводников – 2 Н.м;

- для $I_n \geq 63$ А присоединение медных и алюминиевых проводов и кабелей минимальным сечением 10 мм² и максимальным 35 мм², жестких проводников – 10-50 мм²; момент затяжки винтов крепления внешних проводников – 6 Н.м.

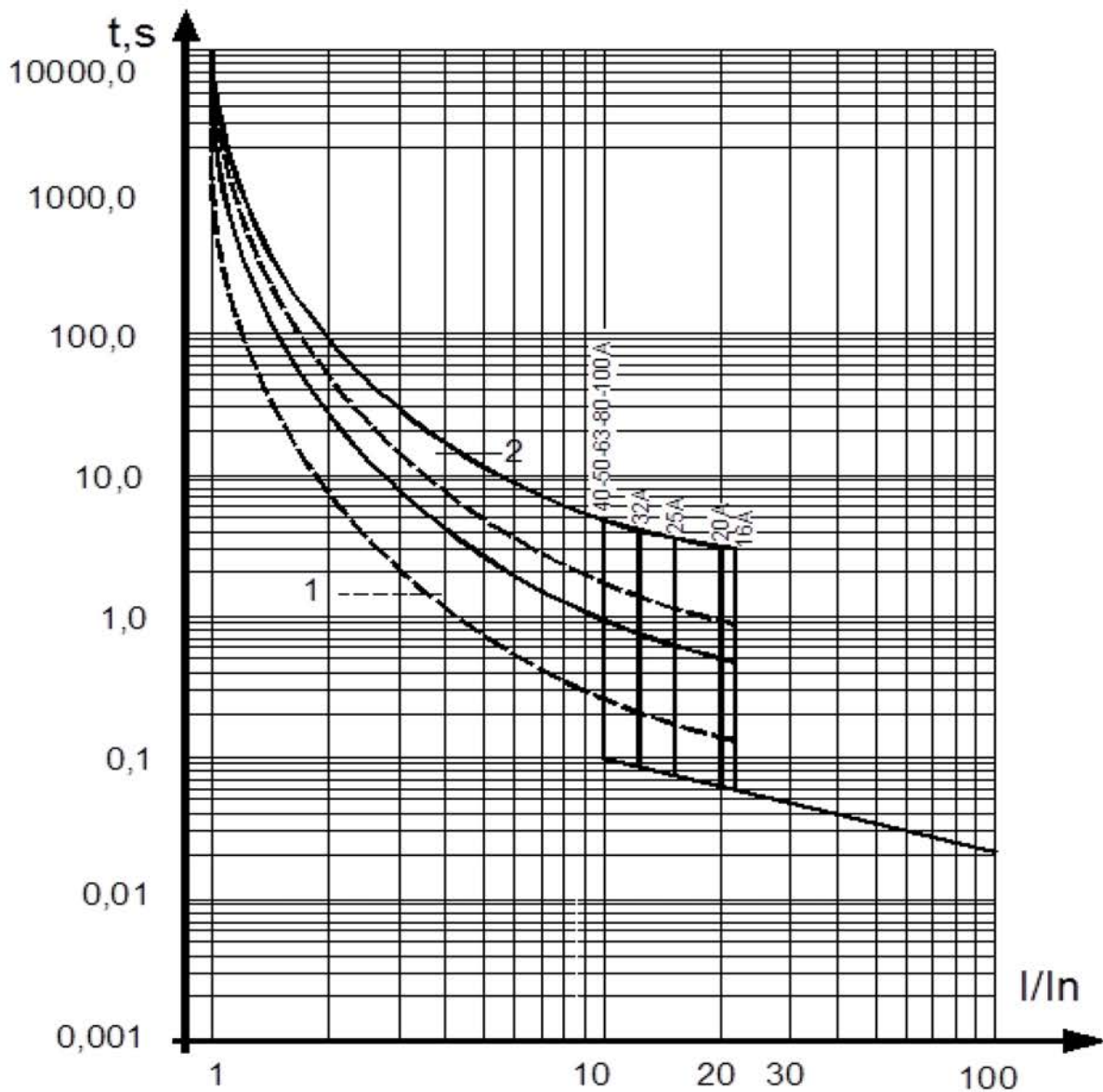
Варианты присоединения внешних проводников приведены на рисунке 4.

Форма и размеры присоединяемой шины максимального сечения указаны на рисунке 5.

2.8 Потребляемая мощность выключателя (E_n) не должна превышать значений, указанных в таблице 4.

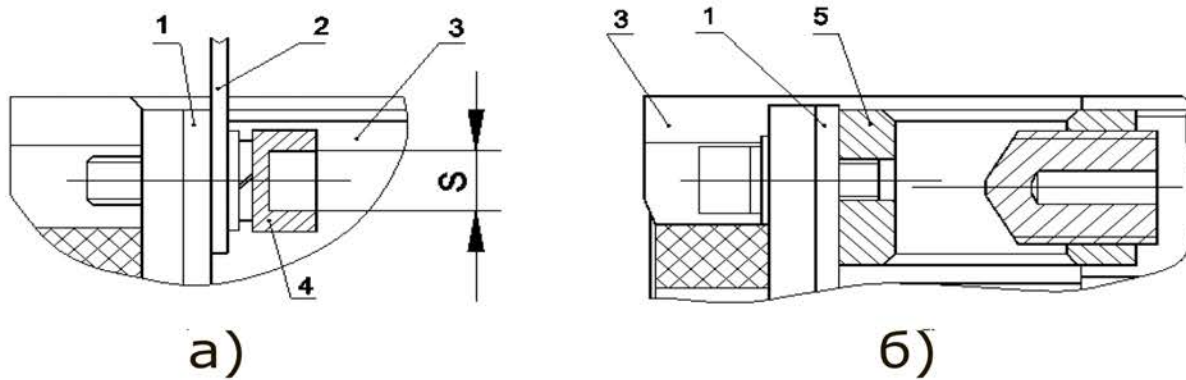
Таблица 4

I_n, A	16	20	25	32	40	50	63	80	100
$E_n, B \cdot A$	7,5	11	11,5	14,5	20	25	25	30	35



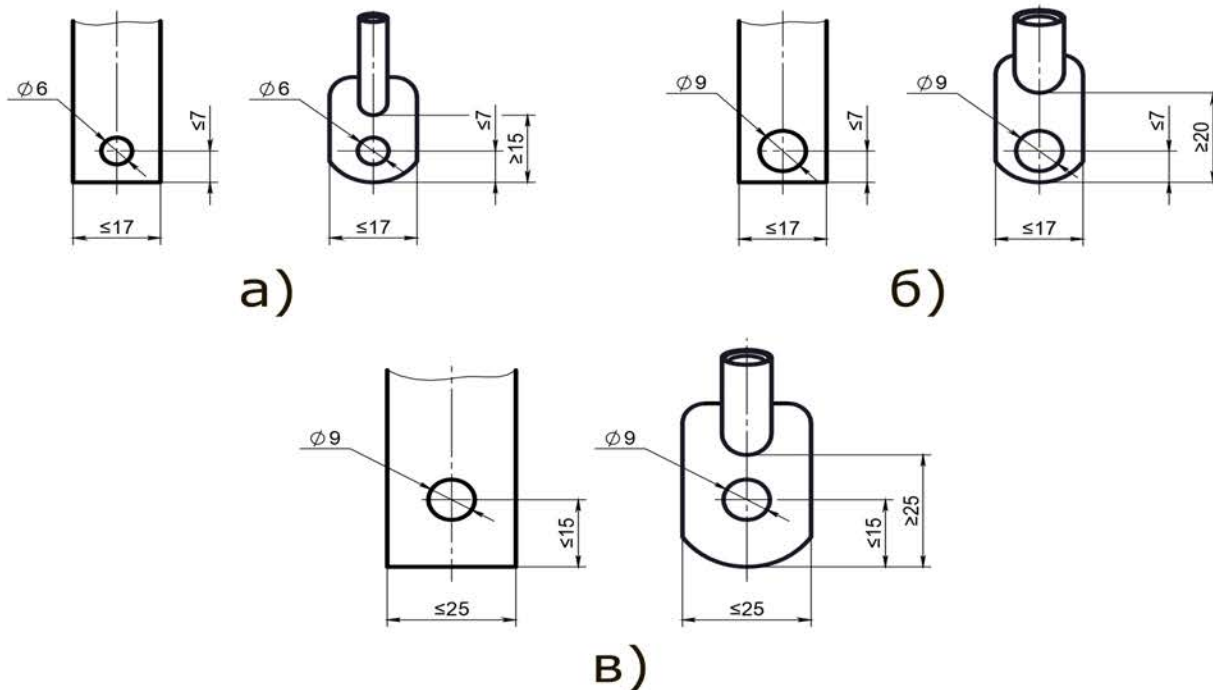
1 - зона работы теплового максимального расцепителя тока, снятая с нагретого состояния
 2 - зона работы теплового максимального расцепителя тока, снятая с холодного состояния

Рисунок 3 - Время-токовые характеристики выключателей OptiMat E100 (справочные)



- а) присоединение шинами или жилами кабеля с кабельным наконечником,
 б) присоединение кабелем без кабельного наконечника.
 1-вывод выключателя, 2-шина (или кабельный наконечник), 3-выключатель, 4-винтовое соединение, 5-одногнездный зажим.
 S - 4 мм для $I_n \leq 50$ А;
 - 6 мм для $I_n \geq 63$ А.

Рисунок 4 - Способ присоединения внешних проводников главной цепи выключателя



- а) без использования расширителей полюсов для $I_n \leq 50$ А,
 б) без использования расширителей полюсов для $I_n > 63$ А,
 в) с использованием расширителей полюсов.

Рисунок 5 – Форма и размеры присоединяемой шины максимального сечения

2.9 Дополнительные сборочные единицы.

Дополнительные сборочные единицы заказываются отдельно и устанавливаются потребителем самостоятельно с лицевой стороны выключателя. Отделения для установки аксессуаров изолированы от силовой цепи.

Дополнительные сборочные единицы выключателей приведены в таблице 4а.

Аксессуары OptiMat E100	Общепромышленное исполнение, УХЛЗ	Исполнение с приемкой РС, OM4-РЕГ	Исполнение с приемкой РРР, УХЛЗ-РЕГ
Адаптер на DIN-рейку OptiMat E100-УХЛЗ	100013	273912	273933
Комплект зажимов OptiMat E100-16..50А-УХЛЗ-3шт	100015	273937	273938
Комплект зажимов OptiMat E100-63..100А-УХЛЗ-3шт	100016	273939	273940
Крышка клеммная OptiMat E100-УХЛЗ-2шт	100022	273951	273952
Расширители полюсов OptiMat E100-16...50-УХЛЗ-3шт	293113	300257	
Расширители полюсов OptiMat E100-63...100-УХЛЗ-3шт	292988	300264	
Рукоятка поворотная выносная OptiMat E100-УХЛЗ	100037	236204	242909
Контакт вспомогательный левый OptiMat E-УХЛЗ	100018	273943	273944
Контакт вспомогательный правый OptiMat E-УХЛЗ	100019	273945	273946
Контакт сигнализации вспомогательный OptiMat E-УХЛЗ	100020	273947	273948
Контакт сигнализации комбинированный OptiMat E-УХЛЗ	100021	273949	273950
Перегородки межполюсные OptiMat E-УХЛЗ-2шт	100024	273955	273956

Расцепитель независимый OptiMat E-110AC-УХЛЗ	100034	273957	273958
Расцепитель независимый OptiMat E-12AC/DC-УХЛЗ	100031	273959	273960
Расцепитель независимый OptiMat E-230AC-УХЛЗ	100035	273961	273962
Расцепитель независимый OptiMat E-24AC/DC-УХЛЗ	100032	273963	273964
Расцепитель независимый OptiMat E-400AC-УХЛЗ	100036	273965	273966
Расцепитель независимый OptiMat E-48AC/DC-УХЛЗ	100033	273967	273968
Устройство блокировки положения (отключено) OptiMat E-УХЛЗ	100041	273969	273970

2.9.1 Независимый расцепитель обеспечивает выключение выключателя при подаче на выводы его катушки напряжения однофазного переменного или постоянного тока. Независимый расцепитель имеет встроенный контакт, снимающий питание с катушки после срабатывания независимого расцепителя.

Номинальные напряжения независимого расцепителя и его характеристики приведены в таблице 5.

Таблица 5

Рабочее напряжение независимого расцепителя U_e , В	12 AC/DC	24 AC/DC	48 AC	110 AC	230 AC	400 AC
	Диапазон рабочих напряжений	(0,7-1,1) U_e				
Потребляемая мощность, В·А	200		400			
Режим работы	Кратковременный (импульсный)					
Время отключения, мс	35					

2.9.2 Минимальный расцепитель напряжения.

Предназначен для отключения выключателя при снижении напряжения на его входе, а также препятствует его включению, если в цепи напря-

жение ниже установленного минимального уровня.

Номинальные напряжения и характеристики минимального расцепителя напряжения указаны в таблице 6.

Таблица 6

Рабочее напряжение U_e , В	12 AC/DC	24 AC/DC	48 AC/DC	110 AC	230 AC	400 AC
	Диапазон напряжений включения	(0,85-1,1) U_e				
Диапазон напряжений удержания	(0,7-1,1) U_e					
Диапазон напряжений отключения	(0,35-0,7) U_e					
Потребляемая мощность, В·А	<4					

Допускается установка только одного минимального расцепителя напряжения.

2.9.3 Вспомогательные контакты (вспомогательный контакт, вспомогательный контакт сигнализации, комбинированный контакт сигнализации).

Номинальные рабочие токи (I_e), номинальные напряжения (U_e), приведены в таблице 7.

Таблица 7

Наименование	Номинальный рабочий ток при напряжении питания, А					
	125-250 В AC, 50Гц	30 В DC	50 В DC	75 В DC	125 В DC	220 В DC
Вспомогательный контакт (левый/правый)	5	5	1	0,75	0,5	0,25
Вспомогательный контакт сигнализации						
Комбинированный контакт сигнализации						

Износостойкость (процент от износостойкости выключателя) – 100 %.

2.9.4 Варианты установки аксессуаров приведены в таблице 8.

2.10 Выключатели допускают повторное включение:

- немедленно после оперативного отключения при нагрузке номинальным током;
- при отключении токов короткого замыкания электромагнитными расцепителями и токов перегрузки тепловыми расцепителями не менее, чем через 3 минуты.

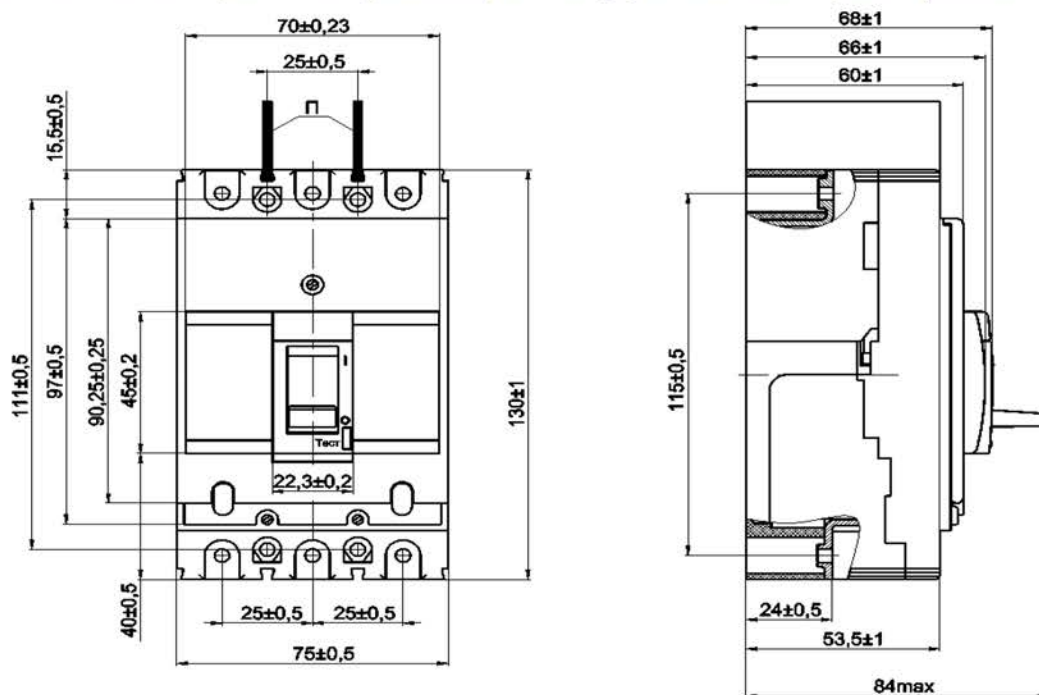
Таблица 8

Варианты установки аксессуаров		Правая сторона
Левая сторона	Вспомогательный контакт (левый); Вспомогательный контакт сигнализации; Комбинированный контакт сигнализации; Независимый расцепитель	

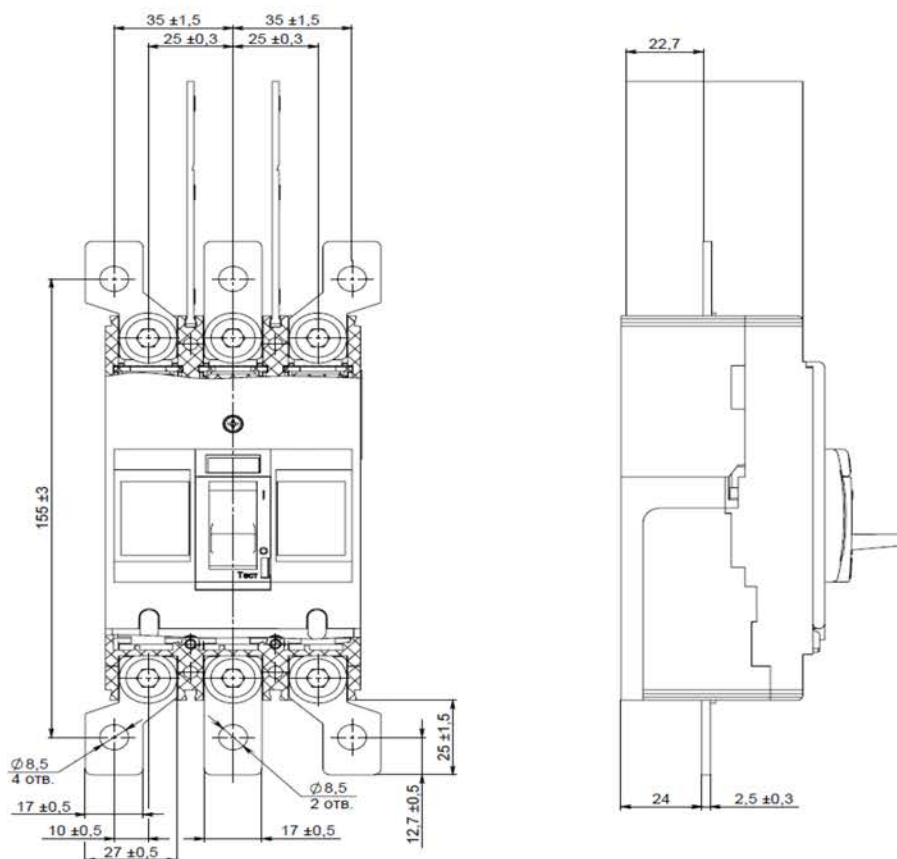
Примечание. С каждой стороны может быть установлен только один аксессуар.

3 УСТРОЙСТВО И РАБОТА ВЫКЛЮЧАТЕЛЯ

3.1 Габаритные, установочные и присоединительные размеры приведены на рисунке 6.



a)



б)

*а) габаритные, установочные и присоединительные размеры выключателей,
б) присоединение с расширителями полюсов.*

Рисунок 6 – Габаритные, установочные и присоединительные размеры выключателей, и присоединение с расширителями полюсов

Масса выключателя составляет не более 0,8 кг.

Электрическая принципиальная схема выключателя приведена на рисунке 7.

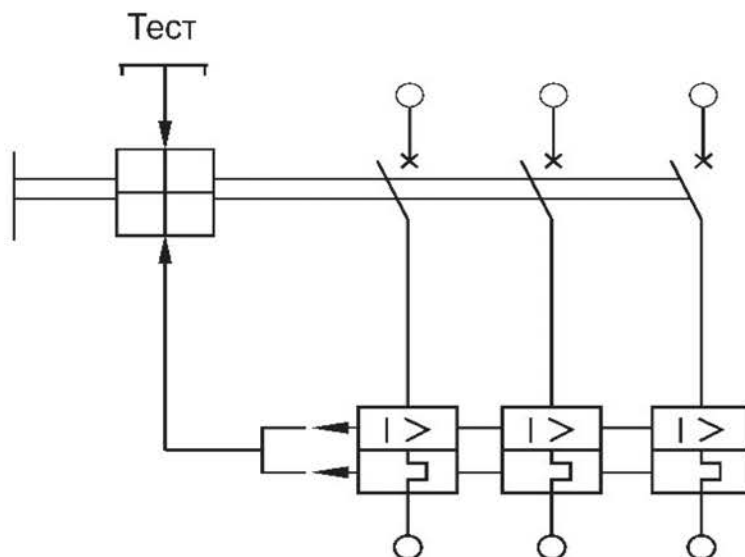


Рисунок 7 – Электрическая принципиальная схема выключателя

3.2 Порядок монтажа выключателя.

Выключатели устанавливаются в помещениях, не содержащих взрывоопасные или разъедающие металл и изоляцию газы и пары, токопроводящую или взрывоопасную пыль, а также в местах, защищенных от попадания брызг воды, капель масла и дополнительного нагрева от посторонних источников лучистой энергии.

При монтаже нескольких выключателей расстояние между ними может равняться 0 мм, при этом необходимо установить межполюсную перегородку.

Минимальные расстояния от выключателей до заземленных металлических частей распределительного устройства указаны на рисунке 8.

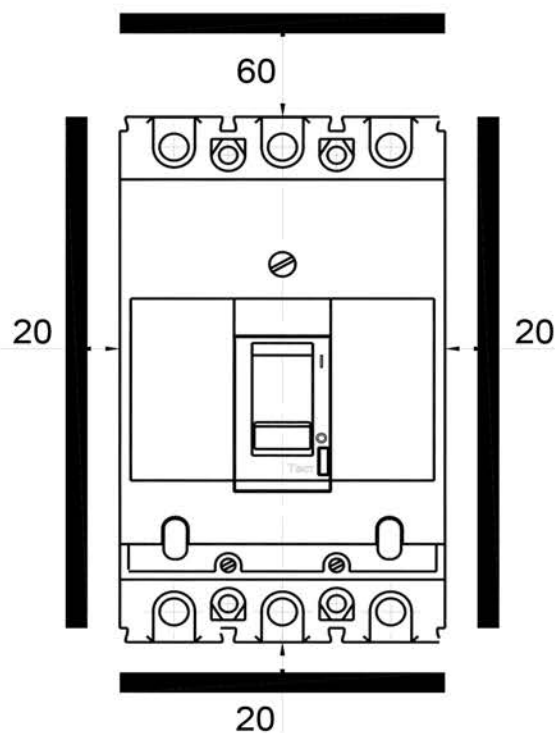


Рисунок 8 – Минимально-допустимые расстояния от выключателя до металлических частей

На рисунке 9 приведена схема, в соответствии с которой осуществляется монтаж выключателя на панель.

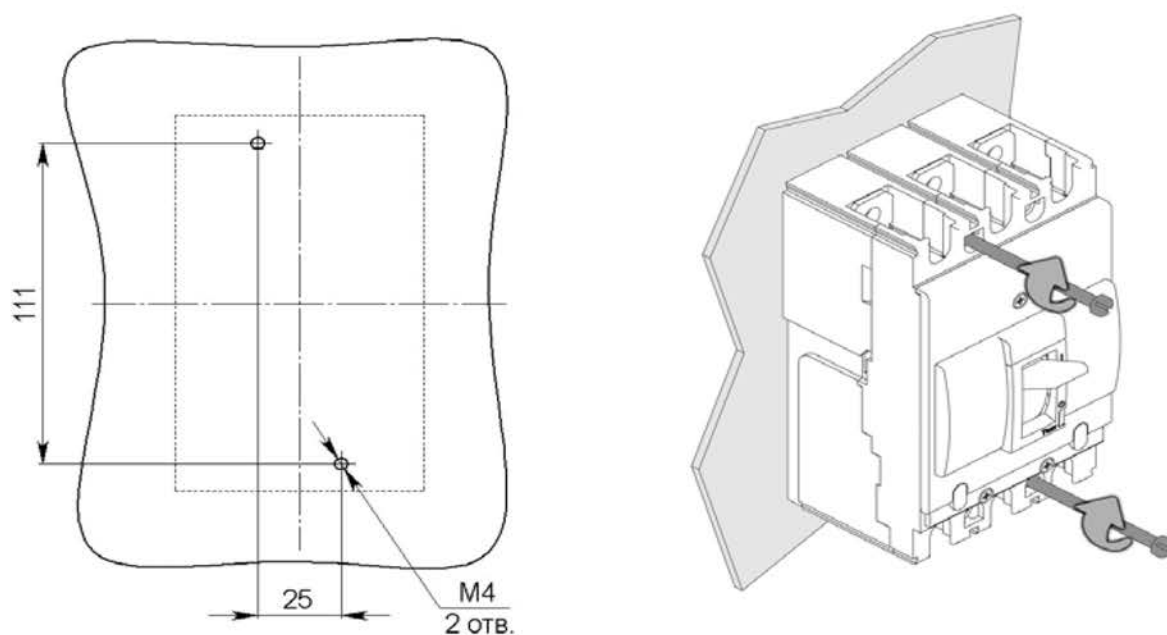


Рисунок 9 – Расположение отверстий для крепления выключателя на панели

Способы присоединения внешних проводников к выключателю указаны на рисунке 4, форма и размеры присоединяемой шины максимального сечения на рисунке 5.

Монтаж выключателя производится при отсутствии напряжения в главной цепи.

Для монтажа выключателя:

1) выполнить в конструкции, к которой крепится выключатель, отверстия (см. рисунок 9);

2) отвести ручку выключателя в положение «Отключено»;

3) установить и закрепить выключатель;

4) подсоединить внешние проводники к главной цепи выключателя.

Присоединение внешних проводников к зажимам выключателя необходимо выполнить так, чтобы не создавались механические напряжения в конструкции выключателя. После присоединения внешних проводников к зажимам выключателя допускается перемещение (качание) выводов главной цепи выключателя. Оголённые части присоединяемых с передней стороны внешних проводников необходимо заизолировать (шины на длине не менее 300 мм);

5) вставить межполюсные перегородки П в пазы (рисунок 6а).

3.3 Подготовка выключателя к работе.

Для проверки работоспособности выключателя необходимо вручную включить выключатель, а затем произвести операцию ручного расцепления механизма путём нажатия на кнопку «Тест».

Убедившись в том, что монтаж выполнен правильно, включите выключатель.

До этого подача напряжения запрещается!

Для включения выключателя, находящегося в расцепленном положении, необходимо произвести операцию взвода, для чего ручку пере-

вести до упора в сторону знака «О», а затем включить выключатель, переведя ручку в сторону знака «I».

Примечание – Допускаются при оперативном переключении отдельные автоматические срабатывания (срывы зацепления).

4 ТЕХНИЧЕСКОЕ ОБСЛУЖИВАНИЕ

Возможность работы выключателей в условиях, отличных от указанных в настоящем руководстве по эксплуатации, технические характеристики выключателей и мероприятия, которые должны выполняться при их эксплуатации в этих условиях, согласовываются между предприятием-изготовителем и потребителем.

Выключатели рассчитаны для работы без ремонта и смены каких-либо частей. При неисправности подлежат замене.

Периодически, примерно через каждые 1000 включений, но не реже одного раза в год, выключатель нужно осматривать. Проверить затяжку крепежа и, при необходимости, затянуть. Осмотр выключателя также нужно производить после каждого отключения тока короткого замыкания.

После каждого отключения тока короткого замыкания рекомендуется произвести 8-10 раз операцию «включение-отключение» без тока.

5 МЕРЫ БЕЗОПАСНОСТИ

5.1 Конструкция выключателей соответствует требованиям ГОСТ 12.2.007.6, «Правил устройств электроустановок» и обеспечивает условия эксплуатации, установленные в «Ме-

жотраслевых правилах по охране труда (правила безопасности) при эксплуатации электроустановок».

Усилие оперирования на ручке управления не более:

- включение и отключение - 25 даН;
- взвод - 35 даН.

5.2 Пожарная безопасность выключателей обеспечивается как в нормальном, так и в аварийном режимах работы.

5.3 Класс защиты выключателя по способу защиты человека от поражения электрическим током по ГОСТ 12.2.007.0 - 0.

6 ТРАНСПОРТИРОВАНИЕ И ХРАНЕНИЕ

6.1 Условия хранения и транспортирования выключателей и допустимые сроки сохраняемости до ввода в эксплуатацию должны соответствовать указанным в таблице 9.

6.2 Транспортирование выключателей должно производиться крытым транспортом. При транспортировании выключателей в контейнерах допускается их перевозка открытым транспортом.

6.3 Транспортирование упакованных выключателей должно исключать возможность непосредственного воздействия на них атмосферных осадков и агрессивных сред.

Таблица 9

Виды поставок	Обозначение условий транспортирования в части воздействия		Обозначение условий хранения по ГОСТ 15150	Допустимые сроки сохраняемости в упаковке изготовителя, годы
	механических факторов по ГОСТ 23216	климатических факторов по ГОСТ 15150		
1 Внутри страны (кроме районов Крайнего Севера и труднодоступных по ГОСТ 15846).	С	5 (ОЖ4)	2 (С)	2
2 Внутри страны в районы Крайнего Севера и труднодоступные по ГОСТ 15846.	Ж	5 (ОЖ4)	2 (С)	2
3 Экспортные в макро-климатические районы с умеренным климатом.	С	5 (ОЖ4)	2 (С)	2

7 КОМПЛЕКТНОСТЬ

- 7.1 Выключатель - 1 шт.
- 7.2 Комплект крепежных винтов - 1 шт.
- 7.3 Межполюсная перегородка - 2 шт.
- 7.4 Руководство по эксплуатации - 1 шт.
- 7.5 Инструкция по установке аксессуаров - 1 шт.

Содержание серебра в выключателях на номинальные токи:

- 16...40 А – 0,57888 г;
- 50...100 А – 1,87569 г.

Отметка по реализованному выключателю ставится в таблице 10.

Таблица 10

Тип	Наименование выключателя	Артикул
<input type="checkbox"/>	OptiMat E100L016-УХЛЗ	100000
<input type="checkbox"/>	OptiMat E100L020-УХЛЗ	100001
<input type="checkbox"/>	OptiMat E100L025-УХЛЗ	100002
<input type="checkbox"/>	OptiMat E100L032-УХЛЗ	100003
<input type="checkbox"/>	OptiMat E100L040-УХЛЗ	100004
<input type="checkbox"/>	OptiMat E100L050-УХЛЗ	100005
<input type="checkbox"/>	OptiMat E100L063-УХЛЗ	100006
<input type="checkbox"/>	OptiMat E100L080-УХЛЗ	100007
<input type="checkbox"/>	OptiMat E100L100-УХЛЗ	100008
<input type="checkbox"/>	OptiMat E100N032-УХЛЗ	224958
<input type="checkbox"/>	OptiMat E100N040-УХЛЗ	224959
<input type="checkbox"/>	OptiMat E100N050-УХЛЗ	224960
<input type="checkbox"/>	OptiMat E100N063-УХЛЗ	224961

Продолжение таблицы 10

<input type="checkbox"/>	OptiMat E100N080-УХЛЗ	224962
<input type="checkbox"/>	OptiMat E100N100-УХЛЗ	224963
<input type="checkbox"/>	OptiMat E100H040-УХЛЗ	230702
<input type="checkbox"/>	OptiMat E100H050-УХЛЗ	230703
<input type="checkbox"/>	OptiMat E100H063-УХЛЗ	230704
<input type="checkbox"/>	OptiMat E100H080-УХЛЗ	230706
<input type="checkbox"/>	OptiMat E100H100-УХЛЗ	230708
<input type="checkbox"/>	OptiMat E100L016-OM4-PEГ	273882
<input type="checkbox"/>	OptiMat E100L020-OM4-PEГ	273884
<input type="checkbox"/>	OptiMat E100L025-OM4-PEГ	273886
<input type="checkbox"/>	OptiMat E100L032-OM4-PEГ	273888
<input type="checkbox"/>	OptiMat E100L040-OM4-PEГ	273890
<input type="checkbox"/>	OptiMat E100L050-OM4-PEГ	273892
<input type="checkbox"/>	OptiMat E100L063-OM4-PEГ	273894
<input type="checkbox"/>	OptiMat E100L080-OM4-PEГ	273896
<input type="checkbox"/>	OptiMat E100L100-OM4-PEГ	273898
<input type="checkbox"/>	OptiMat E100N032-OM4-PEГ	273900
<input type="checkbox"/>	OptiMat E100N040-OM4-PEГ	273902
<input type="checkbox"/>	OptiMat E100N050-OM4-PEГ	273904
<input type="checkbox"/>	OptiMat E100N063-OM4-PEГ	273906
<input type="checkbox"/>	OptiMat E100N080-OM4-PEГ	273908
<input type="checkbox"/>	OptiMat E100N100-OM4-PEГ	273910
<input type="checkbox"/>	OptiMat E100H040-OM4-PEГ	236185
<input type="checkbox"/>	OptiMat E100H050-OM4-PEГ	236186
<input type="checkbox"/>	OptiMat E100H063-OM4-PEГ	236187

Продолжение таблицы 10

<input type="checkbox"/>	OptiMat E100H080-OM4-PEГ	236188
<input type="checkbox"/>	OptiMat E100H100-OM4-PEГ	236189
<input type="checkbox"/>	OptiMat E100L016-УХЛЗ-PEГ	273883
<input type="checkbox"/>	OptiMat E100L020-УХЛЗ-PEГ	273885
<input type="checkbox"/>	OptiMat E100L025-УХЛЗ-PEГ	273887
<input type="checkbox"/>	OptiMat E100L032-УХЛЗ-PEГ	273889
<input type="checkbox"/>	OptiMat E100L040-УХЛЗ-PEГ	273891
<input type="checkbox"/>	OptiMat E100L050-УХЛЗ-PEГ	273893
<input type="checkbox"/>	OptiMat E100L063-УХЛЗ-PEГ	273895
<input type="checkbox"/>	OptiMat E100L080-УХЛЗ-PEГ	273897
<input type="checkbox"/>	OptiMat E100L100-УХЛЗ-PEГ	273899
<input type="checkbox"/>	OptiMat E100N032-УХЛЗ-PEГ	273901
<input type="checkbox"/>	OptiMat E100N040-УХЛЗ-PEГ	273903
<input type="checkbox"/>	OptiMat E100N050-УХЛЗ-PEГ	273905
<input type="checkbox"/>	OptiMat E100N063-УХЛЗ-PEГ	273907
<input type="checkbox"/>	OptiMat E100N080-УХЛЗ-PEГ	273909
<input type="checkbox"/>	OptiMat E100N100-УХЛЗ-PEГ	273911
<input type="checkbox"/>	OptiMat E100H040-УХЛЗ-PEГ	242890
<input type="checkbox"/>	OptiMat E100H050-УХЛЗ-PEГ	242891
<input type="checkbox"/>	OptiMat E100H063-УХЛЗ-PEГ	242892
<input type="checkbox"/>	OptiMat E100H080-УХЛЗ-PEГ	242893
<input type="checkbox"/>	OptiMat E100H100-УХЛЗ-PEГ	242894
<input type="checkbox"/>	OptiMat E100L016-УХЛЗ-RR	303425
<input type="checkbox"/>	OptiMat E100L020-УХЛЗ- RR	303426
<input type="checkbox"/>	OptiMat E100L025-УХЛЗ- RR	303427

<input type="checkbox"/>	OptiMat E100L032-УХЛЗ- RR	303428
<input type="checkbox"/>	OptiMat E100L040-УХЛЗ- RR	303429
<input type="checkbox"/>	OptiMat E100L050-УХЛЗ- RR	303430
<input type="checkbox"/>	OptiMat E100L063-УХЛЗ- RR	303431
<input type="checkbox"/>	OptiMat E100L080-УХЛЗ- RR	303432
<input type="checkbox"/>	OptiMat E100L100-УХЛЗ- RR	303433
<input type="checkbox"/>	OptiMat E100N032-УХЛЗ- RR	303434
<input type="checkbox"/>	OptiMat E100N040-УХЛЗ- RR	303435
<input type="checkbox"/>	OptiMat E100N050-УХЛЗ- RR	303436
<input type="checkbox"/>	OptiMat E100N063-УХЛЗ- RR	303437
<input type="checkbox"/>	OptiMat E100N080-УХЛЗ- RR	303438
<input type="checkbox"/>	OptiMat E100N100-УХЛЗ- RR	303439
<input type="checkbox"/>	OptiMat E100H040-УХЛЗ- RR	
<input type="checkbox"/>	OptiMat E100H050-УХЛЗ- RR	
<input type="checkbox"/>	OptiMat E100H063-УХЛЗ- RR	
<input type="checkbox"/>	OptiMat E100H080-УХЛЗ- RR	
<input type="checkbox"/>	OptiMat E100H100-УХЛЗ- RR	

8 ГАРАНТИЙНЫЕ ОБЯЗАТЕЛЬСТВА

8.1 Изготовитель гарантирует соответствие характеристик выключателей техническим условиям при соблюдении потребителем условий транспортирования, хранения, монтажа и эксплуатации.

8.2 Гарантийный срок устанавливается 5 лет со дня ввода выключателей в эксплуатацию, при числе циклов коммутационной и механи-

ческой износостойкости, не превышающих указанных в технических условиях, но не более 6 лет с момента изготовления.

Примечание - Вследствие постоянной работы по усовершенствованию существующей конструкции может быть некоторое несоответствие между описанием и изделием.

9 УТИЛИЗАЦИЯ

Выключатели после окончания срока службы подлежат разборке и передаче организациям, которые перерабатывают чёрные и цветные металлы.

Опасных для здоровья людей и окружающей среды веществ и металлов в конструкции выключателей нет.

10 СВЕДЕНИЯ О РЕАЛИЗАЦИИ

Выключатели не имеют ограничений по реализации.

Свидетельство о приемке

Автоматический выключатель OptiMat E100 соответствует ТУ3422-055-05758109-2012, дополнению ТУ3422-055-05758109-2012Д (для выключателей с приёмкой РС) и признан годным к эксплуатации.

Дата изготовления маркируется на выключателе.

Технический контроль произведён

